

# SCX10 III™



## NOTICE

All instructions, warranties and other collateral documents are subject to change at the sole discretion of Horizon Hobby, LLC. For up-to-date product literature, visit [www.horizonhobby.com](http://www.horizonhobby.com) or [www.towerhobbies.com](http://www.towerhobbies.com) and click on the support or resources tab for this product.


## Meaning of Special Language

The following terms are used throughout the product literature to indicate various levels of potential harm when operating this product:

**WARNING:** Procedures, which if not properly followed, create the probability of property damage, collateral damage, and serious injury OR create a high probability of superficial injury.

**CAUTION:** Procedures, which if not properly followed, create the probability of physical property damage AND a possibility of serious injury.

**NOTICE:** Procedures, which if not properly followed, create a possibility of physical property damage AND little or no possibility of injury.

 **WARNING:** Read the ENTIRE instruction manual to become familiar with the features of the product before operating. Failure to operate the product correctly can result in damage to the product, personal property and cause serious injury. This is a sophisticated hobby product and NOT a toy. It must be operated with caution and common sense and requires some basic mechanical ability. Failure to operate this Product in a safe and responsible manner could result in injury or damage to the product or other property. This product is not intended for use by children without direct adult supervision. Do not use with incompatible components or alter this product in any way outside of the instructions provided by Horizon Hobby, LLC.

This manual contains instructions for safety, operation and maintenance. It is essential to read and follow all the instructions and warnings in the manual, prior to assembly, setup or use, in order to operate correctly and avoid damage or serious injury.

**Age Recommendation: Not for Children under 14 years. This is not a toy.**

## SAFETY PRECAUTIONS AND WARNINGS

Read and follow all instructions and safety precautions before use. Improper use can result in fire, serious injury and damage to property.

As the user of this product, you are solely responsible for operating in a manner that does not endanger yourself and others or result in damage to the product or property of others.

This model is controlled by a radio signal subject to interference from many sources outside your control. This interference can cause momentary loss of control, so it is advisable to always keep a safe distance in all directions around your model as this margin will help avoid collisions or injury.

- Never operate your model with low transmitter batteries.
- Always operate your model in open spaces away from full-size vehicles, traffic and people.
- Never operate the model in the street or in populated areas for any reason.
- Carefully follow the directions and warnings for this and any optional support equipment (chargers, rechargeable battery packs, etc.) you use.
- Keep all chemicals, small parts and anything electrical out of the reach of children.
- Never lick or place any portion of the model in your mouth as it could cause serious injury or even death.
- Exercise caution when using tools and sharp instruments.
- Take care during maintenance as some parts may have sharp edges.
- Immediately after using your model, do NOT touch equipment such as the motor, electronic speed control and battery, because they generate high temperatures. You may burn yourself seriously touching them.
- Do not put fingers or any objects inside rotating and moving parts, as this may cause damage or serious injury.
- Always turn on your transmitter before you turn on the receiver in the car. Always turn off the receiver before turning your transmitter off.
- Keep the wheels of the model off the ground when checking the operation of the radio equipment.

## KIT/MANUAL ORGANIZATION

The kit is composed of different bags marked A through I, Manual and Options/Tool. It is essential that you open only one bag at a time and follow the correct assembly sequence.

## COMPLETED KIT SPECIFICATIONS

12.5 in (317.5mm)	Wheelbase
8.75 in (222.25mm)	Front Track Width
8.75 in (222.25mm)	Rear Track Width
9.6 in (245.0mm)	Overall Height
17 in (431.8mm)	Overall Length with Tires

## HINWEIS

Alle Anweisungen, Garantien und dazugehörigen Dokumente können ohne Ankündigung von Horizon Hobby, LLC geändert werden. Eine aktuelle Version ersehen Sie bitte im Support Feld unter [www.horizonhobby.com](http://www.horizonhobby.com) oder [www.towerhobbies.com](http://www.towerhobbies.com) im Support-Abschnitt für das Produkt.


## Erklärung der Begriffe

Die folgenden Begriffe werden in der gesamten Produktliteratur verwendet, um auf unterschiedlich hohe Gefahrenrisiken beim Betrieb dieses Produkts hinzuweisen:

**WARNUNG:** Wenn diese Verfahren nicht korrekt befolgt werden, ergeben sich wahrscheinlich Sachschäden, Kollateralschäden und schwere Verletzungen ODER mit hoher Wahrscheinlichkeit oberflächliche Verletzungen.

**ACHTUNG:** Wenn diese Verfahren nicht korrekt befolgt werden, ergeben sich wahrscheinlich Sachschäden UND die Gefahr von schweren Verletzungen.

**HINWEIS:** Wenn diese Verfahren nicht korrekt befolgt werden, können sich möglicherweise Sachschäden UND geringe oder keine Gefahr von Verletzungen ergeben.

 **WARNUNG:** Lesen Sie sorgfältig die gesamte Bedienungsanleitung durch und machen sich vor dem Betrieb mit dem Produkt vertraut. Falscher und oder nicht sachgemäßer Umgang kann zu Beschädigungen am Produkt, eigenen und fremden Eigentum und ernsthaften Verletzungen führen. Bitte beachten Sie, dass dieses Produkt ein hoch entwickeltes Hobby Produkt und kein Spielzeug ist. Es erfordert bei dem Betrieb

Aufmerksamkeit und grundlegende mechanische Fähigkeiten. Falscher, nicht sachgemäßer Umgang kann zu Beschädigungen an eigenem oder fremdem Eigentum oder zu Verletzungen an sich selbst oder Dritter führen. Verwenden Sie das Produkt nicht mit inkompatiblen Komponenten oder verändern es in jedweder Art ausserhalb der von Horizon Hobby, LLC vorgegebenen Anweisungen. Dieses Produkt ist nicht für den Gebrauch von Kindern ohne direkte Aufsicht durch ihre Eltern bestimmt. Die Bedienungsanleitung enthält Anweisungen und wichtige Informationen für die Sicherheit und Betrieb. Es ist daher notwendig, allen darin enthaltenen Anweisungen und Warnungen Folge zu leisten und diese Anleitung vor dem Zusammenbau und Inbetriebnahme sorgfältig durch zu lesen.

**Nicht geeignet für Kinder unter 14 Jahren. Dies ist kein Spielzeug.**

## SICHERHEITSHINWEISE UND WARNUNGEN

Bitte lesen und befolgen Sie allen Anweisungen und Sicherheitswarnungen. Nicht sachgemäßer oder falscher Gebrauch kann zu Feuer, schweren Verletzungen oder Beschädigungen an Eigentum führen.

Als Nutzer dieses Produktes, sind Sie allein verantwortlich, es in einer Art und Weise zu benutzen, die eine eigene Gefährdung und die anderer oder Beschädigung an anderem Eigentum ausschließt.

Das Modell ist ferngesteuert und anfällig für bestimmte äußere Einflüsse. Diese Einflüsse können zum vorübergehenden Verlust der Steuerfähigkeit führen, so dass es immer sinnvoll ist genügend Sicherheitsabstand in alle Richtungen um das Modell zu haben.

- Fahren Sie das Modell nie mit fast leeren oder schwachen Senderbatterien.
- Betreiben Sie Ihr Modell stets auf offenen Geländen, weit ab von Automobilen, Verkehr und Menschen.
- Fahren Sie Ihr Modell nicht auf der Straße oder belebten Plätzen.
- Beachten Sie vorsichtig alle Hinweise und Warnungen für das Modell und allen dazu gehörigen Equipment.
- Halten Sie alle Chemikalien, Kleinteile und elektrische Bauteile aus der Reichweite von Kindern.
- Lecken Sie niemals an Teilen von Ihrem Modell oder nehmen diese in den Mund, da diese Sie ernsthaft verletzen oder töten können.
- Seien Sie immer aufmerksam wenn Sie Werkzeug oder scharfe Instrumente verwenden.
- Seien Sie bei dem Bau vorsichtig, da einige Teile scharfe Kanten haben könnten.
- Fassen Sie bitte unmittelbar nach dem Betrieb nicht den Motor, Regler oder Akku an, da diese Teile sich sehr erwärmen können und Sie sich bei dem berühren ernsthaft verbrennen können.
- Fassen Sie nicht in drehende oder sich bewegende Teile, da sich sich ernsthaft dabei verletzen können.
- Schalten Sie immer zuerst den Sender ein, bevor Sie den Empfänger im Fahrzeug einschalten.
- Stellen Sie das Fahrzeug mit den Rädern nicht auf den Boden, wenn Sie die Funktionen überprüfen.

## KIT AUFBAU DER ANLEITUNG

Der Kit umfasst verschiedene Beutel, die mit A bis I, Bedienungsanleitung und Optionen / Werkzeug. Öffnen Sie unbedingt jeweils nur einen Beutel, und folgen Sie den Montageschritten in der korrekten Reihenfolge.

## TECHNISCHE DATEN DES VOLLSTÄNDIGEN KIT

317.5mm	Radstand
222.25mm	Spurbreite vorne
222.25mm	Spurbreite hinten
245.0mm	Höhe
431.8mm	Länge über alles mit Reifen

## Remarque

Toutes les instructions, garanties et autres documents de garantie sont sujets à la seule discrétion de Horizon Hobby, LLC. Veuillez, pour une documentation produit bien à jour, visiter le site internet [www.horizonhobby.com](http://www.horizonhobby.com) ou [www.towerhobbies.com](http://www.towerhobbies.com) et cliquer sur l'onglet de support de ce produit.

## Signification de certains termes spécifiques

Les termes suivants servent, tout au long de la littérature produits, à désigner différents niveaux de blessures potentielles lors de l'utilisation de ce produit :

**AVERTISSEMENT** : procédures qui, si elles ne sont pas suivies correctement, peuvent entraîner des dégâts matériels, des dommages collatéraux et des blessures graves OU engendrer une probabilité élevée de blessure superficielle.

**ATTENTION** : procédures qui, si elles ne sont pas suivies correctement, peuvent entraîner des dégâts matériels ET des blessures graves.

**REMARQUE** : procédures qui, si elles ne sont pas suivies correctement, peuvent entraîner des dégâts matériels ET éventuellement un faible risque de blessures.

 **AVERTISSEMENT**: Lisez la TOTALITE du manuel d'utilisation afin de vous familiariser avec les caractéristiques du produit avant de l'utiliser. Une utilisation incorrecte du produit peut causer des dommages au produit lui-même, aux biens voire entraîner des blessures graves.

Ceci est un produit de loisirs perfectionné et NON PAS un jouet. Il doit être manipulé avec prudence et bon sens et requiert quelques aptitudes de base à la mécanique. L'incapacité à manipuler ce produit de manière sûre et responsable peut provoquer des blessures ou des dommages au produit ou à d'autres biens. Ce produit n'est pas destiné à être utilisé par des enfants sans la surveillance directe d'un adulte. N'essayez pas de modifier ou d'utiliser ce produit avec des composants incompatibles hors des instructions fournies par Horizon Hobby, LLC. Ce manuel comporte des instructions de sécurité, de mise en oeuvre et d'entretien. Il est capital de lire et de respecter toutes les instructions et avertissements du manuel avant le montage, le réglage ou l'utilisation afin de manipuler le Produit correctement et d'éviter les dommages ou les blessures graves.

**14 ans et plus. Ceci n'est pas un jouet.**

## PRÉCAUTIONS ET AVERTISSEMENTS LIÉS À LA SÉCURITÉ

Lisez et respectez toutes les instructions et précautions de sécurité avant utilisation. L'utilisation incorrecte peut entraîner un incendie, des blessures graves et des dommages aux biens. En tant qu'utilisateur de ce produit, il est de votre seule responsabilité de le faire fonctionner d'une manière qui ne mette en danger ni votre personne, ni de tiers et qui ne provoque pas de dégâts au produit lui-même ou à la propriété d'autrui. Ce modèle est contrôlé par un signal radio, qui peut être soumis à des interférences provenant de nombreuses sources hors de votre contrôle. Ces interférences peuvent provoquer une perte momentanée de contrôle. Il est donc conseillé de garder une bonne distance de sécurité tout autour de votre modèle, ce qui aidera à éviter les collisions ou les blessures.

- Ne faites jamais fonctionner votre modèle lorsque les batteries de l'émetteur sont faibles.
- Faites toujours fonctionner votre modèle dans une zone dégagée, à l'écart des voitures, de la circulation ou de personnes.
- Ne faites jamais et pour quelque raison que ce soit fonctionner votre modèle dans la rue ou dans des zones habitées.
- Respectez scrupuleusement les instructions et avertissement à cet effet ainsi que pour tous les équipements optionnels/complémentaires (chargeurs, packs de batteries rechargeables, etc.) que vous utilisez.
- Tenez tous les produits chimiques, les petites pièces et les composants électroniques hors de portée des enfants.
- Ne léchez ni ne mettez jamais en bouche quelque partie de votre modèle que ce soit, afin d'éviter tout risque de blessures graves, voire danger de mort.
- Faites bien attention lors de l'utilisation d'outils et lors de l'utilisation d'instruments coupants.
- Faites bien attention lors du montage, certaines pièces peuvent avoir des bords coupants.
- Après avoir utilisé votre modèle, NE touchez PAS à certaines de ces pièces telles que le moteur, le contrôleur électronique de vitesse et la batterie, car elles peuvent encore se trouver à des températures élevées. Vous risquez de vous brûler gravement en cas de contact avec elles.
- Ne mettez ni vos doigts ni aucun autre objet entre des pièces en rotation ou en mouvement, vous risqueriez des dommages ou des blessures graves.
- Allumez toujours votre émetteur avant d'allumer le récepteur du véhicule. Éteignez toujours le récepteur avant d'éteindre votre émetteur.
- Veillez à ce que les roues du modèle ne soient pas en contact avec le sol lorsque vous contrôlez le fonctionnement de votre équipement radio.

## ORGANISATION DU KIT/MANUEL

Le kit se compose de différents sachets, marqués de A à I, le manuel d'utilisation et les options/outil. Il est important d'ouvrir qu'un seul sachet à la fois et de suivre la procédure d'assemblage correspondante.

## DONNÉES TECHNIQUES DU KIT

317.5mm	Empattement
222.25mm	Largeur de la voie avant
222.25mm	Largeur de la voie arrière
245.0mm	Hauteur totale
431.8mm	Longueur avec pneus

## AVVISO

Tutte le istruzioni, le garanzie e gli altri documenti pertinenti sono soggetti a cambiamenti a totale discrezione di Horizon Hobby, LLC. Per una documentazione aggiornata sul prodotto, visitare il sito [horizonhobby.com](http://horizonhobby.com) o [towerhobbies.com](http://towerhobbies.com) e fare clic sulla sezione Support del prodotto.


## Significato dei termini particolari

Nella documentazione relativa al prodotto vengono utilizzati i seguenti termini per indicare i vari livelli di pericolo potenziale durante l'uso del prodotto:

**AVVERTENZA:** indica procedure che, se non debitamente seguite, determinano il rischio di danni alle cose, danni collaterali e gravi lesioni alle persone O il rischio elevato di lesioni superficiali alle persone.

**ATTENZIONE:** indica procedure che, se non debitamente seguite, determinano il rischio di danni alle cose E di gravi lesioni alle persone.

**AVVISO:** indica procedure che, se non debitamente seguite, possono determinare il rischio di danni alle cose E il rischio minimo o nullo di lesioni alle persone.

 **AVVERTENZA:** Leggere TUTTO il manuale di istruzioni e familiarizzare con le caratteristiche del prodotto, prima di farlo funzionare. Un utilizzo scorretto del prodotto può causare danni al prodotto stesso, alle persone o alle cose, causando gravi lesioni.

Questo è un prodotto sofisticato di hobbistica e NON è un giocattolo. Esso deve essere manipolato con cautela, con giudizio e richiede delle conoscenze basilari di meccanica. L'utilizzo improprio o irresponsabile del modello potrebbe causare lesioni, danni al prodotto stesso o nei confronti di terzi. Questo prodotto non è concepito per essere usato dai bambini senza la diretta supervisione di un adulto. Non usare componenti non compatibili o alterare il prodotto in nessuna maniera al di fuori delle istruzioni fornite da Horizon Hobby, LLC. Questo manuale contiene le istruzioni per la sicurezza, l'utilizzo e la manutenzione del prodotto. È fondamentale leggere e seguire tutte le istruzioni e le avvertenze nel manuale prima di montare, impostare o usare il prodotto, al fine di usarlo correttamente e di evitare danni.

**Almeno 14 anni. Non è un giocattolo.**

## PRECAUZIONI PER LA SICUREZZA E AVVERTENZE

Leggere e seguire le istruzioni e le precauzioni di sicurezza prima dell'uso. Un utilizzo improprio può risultare in un incendio, in gravi lesioni o danni a cose.

In quanto utilizzatore di questo prodotto, voi siete gli unici responsabili per una condotta che non costituisca pericolo per voi e gli altri, e che possa causare danni al modello o ad altre proprietà. Questo modello è controllato da un segnale radio potenzialmente soggetto a interferenze da molte fonti che non potete controllare.

Queste interferenze possono generare momentanee perdite di controllo del modello, quindi è consigliabile mantenere sempre una certa distanza di sicurezza in ogni direzione, poichè questo può aiutare ad evitare urti o infortuni.

- Non utilizzare mai il modello con batterie scariche.
- Utilizzate sempre il modello in zone ampie, sgombre da persone, macchine e traffico.
- Non utilizzate mai il modello in strade aperte al traffico o in luoghi affollati.
- Seguite attentamente le avvertenze d'uso di questo modello e di ogni altro accessorio (caricabatterie, batterie ricaricabili ecc.).
- Tenete qualsiasi prodotto chimico o elettrico al di fuori della portata dei bambini.
- Non leccate o ingerite alcun pezzo del modello perchè questo può causare infortuni seri, o addirittura la morte.
- Utilizzate sempre con attenzione attrezzi e oggetti affilati.
- Prestare attenzione durante la costruzione perché alcune parti potrebbero avere degli spigoli vivi.
- Subito dopo l'uso NON toccate componenti del modello quali motore, variatore elettronico o la batteria, perchè si scaldano molto durante il funzionamento. Toccandoli potreste scottarvi.
- Non infilate le dita tra gli ingranaggi del modello o altre parti in rotazione o movimento, poichè questo può causare danni o infortuni gravi.
- Accendete sempre prima la trasmittente e poi la ricevente sul modello. Invece spegnete sempre prima la ricevente e poi la trasmittente.
- Sollevate le ruote del modello da terra quando controllate il corretto funzionamento dell'apparato radio.

## KIT/MANUALE ORGANIZZAZIONE

Il kit è composto da vari sacchetti contrassegnati dalla A fino alla I, il manuale di Istruzioni e opzioni/strumento. È importante aprire un solo sacchetto per volta e seguire la corretta sequenza di montaggio.

## SPECIFICHE KIT ASSEMBLATO

317.5mm	Interasse
222.25mm	Larghezza zona anteriore
222.25mm	Larghezza zona posteriore
245.0mm	Altezza generale
431.8mm	Lunghezza totale con gli pneumatici

# NEEDED TO COMPLETE | WIRD NOCH BENÖTIGT | NON FORNITI | NECESSARIO PER COMPLETARE

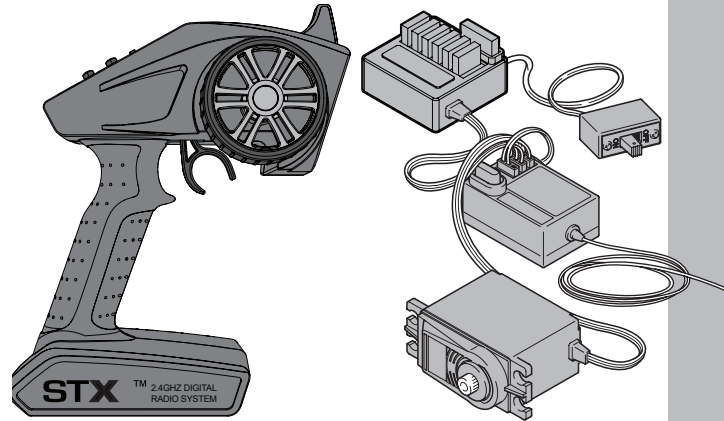
## RADIO GEAR/RADIOTEILE/ ÉQUIPEMENT RADIO/RADIOCOMANDO

**EN:** You will need a 4-Channel radio system with one (1) Servo, two (2) Micro servo and one (1) Electronic Speed controller to operate all features.

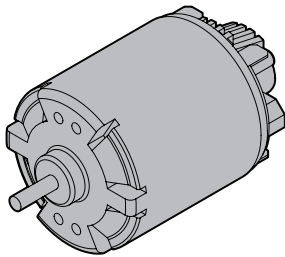
**DE:** Benötigt wird ein 4-Kanal-Funksystem mit einem (1) Servo, zwei (2) Mikro-Servos und einem (1) elektronischen Geschwindigkeitsregler zum Betreiben aller Funktionen.

**FR:** Vous devrez être équipé d'un système radio à 4 canaux composé d'un (1) servo, de deux (2) Micro servo, et d'un (1) variateur de vitesse électronique pour utiliser toutes ces fonctionnalités.

**IT:** Per utilizzare tutte le funzioni è necessario un sistema radiocomando a 4 canali con un (1) servo, due (2) micro servo e un (1) regolatore elettronico della velocità.



## MOTOR/MOTOR/MOTEUR/MOTORE



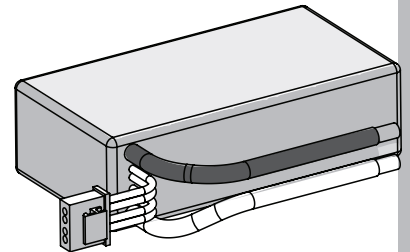
## BATTERY/AKKU/BATTERIE/BATTERIA

**Recommended Battery:**  
Standard 6-cell NiMH or  
Standard 2S LiPo

**Empfohlener Akku:**  
Standard 6-Zellen-NiMH oder  
Standard 2S LiPo

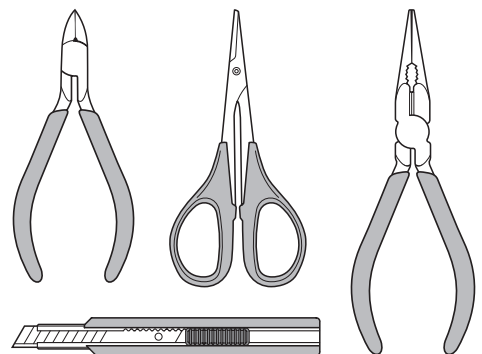
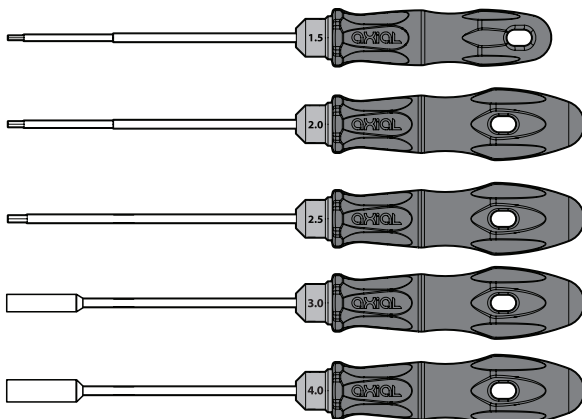
**Batterie recommandée :**  
NiMH 6 cellules standard ou  
LiPo 2S standard

**Batteria consigliata:**  
NiMH a 6 celle standard o  
LiPo 2S standard



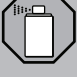








## RECOMMENDED TOOLS/EMPFOHLENE WERKZEUGE/OUTILS RECOMMANDÉS/ATTREZZI CONSIGLIATI

ENGLISH	DEUTSCH	FRANÇAIS	ITALIANO
1.5mm Hex Wrench	1,5mm-Inbusschlüssel	Clé hexagonale, 1,5mm	Chiave esagonale da 1,5mm
2mm Hex Wrench	2mm-Inbusschlüssel	Clé hexagonale, 2mm	Chiave esagonale da 2mm
2.5mm Hex Wrench	2,5mm-Inbusschlüssel	Clé hexagonale, 2,5mm	Chiave esagonale da 2,5mm
Body Scissors	Lexanschere	Ciseaux à lexan	corpo forbici
Needle-Nose Pliers	Spitzzange	Pince à bec	Pinze a becchi lunghi
Regular Pliers	Normale Zange	Pince ordinaire	Pinze normali
Hobby Knife	Hobymesser	Cutter	Cutter da modellismo



# ICON KEY | SYMBOLSCHLUSSEL | LEGENDE DES ICONES | RIFERIMENTO ICONA

ENGLISH	DEUTSCH	FRANÇAIS	ITALIANO
 Apply Threadlock	Gewindesicherungsmittel auftragen	Appliquer du frein-filet	Applicare frenaflettii
 Apply High Pressure Black Grease (TLR77000)	Schwarzes Hochdruckfett auftragen	Appliquer de la graisse haute-pression noire	Applicare grasso nero ad alta pressione
 Apply CA Glue	CA-Kleber auftragen	Appliquer de la colle CA	Applicare colla CA
 Apply Clear Grease	Farbloses Schmierfett auftragen	Appliquer de la graisse Clear Grease (transparente)	Applicare grasso trasparente
 Degrease with Motor Spray (DYN5500)	Mit Motorspray entfetten	Dégraissier au nettoyant moteur	Togliere il grasso non lo spray per motori
 Fill With Silicone Oil	Mit Silikonöl füllen	Remplir d'huile silicone	Riempire con olio al silicone
 Pay Special Attention	Besonders aufpassen	Faire particulièrement attention	Prestare molta attenzione
 Cut/Trim	Schneiden/Abgleichen	Couper/ébavurer	Tagliare / regolare
 Ensure Free Movement	Leichtgängigkeit sicherstellen	Vérifier la liberté de mouvement	Assicurare un movimento libero
 Ensure Free Rotation	Freigängigkeit sicherstellen	Vérifier la libre rotation	Assicurare un movimento libera
 Ensure Proper Orientation	Passende Ausrichtung sicherstellen	Vérifier l'orientation correcte	Assicurare un corretto orientamento
 Push Firm	Fest drücken	Pousser fermement	Spingere forte
 Side Shown	Seite dargestellt	Côté présenté	Mostrato lateralmente
 Assemble Other Side the Same	Andere Seite gleich zusammenbauen	Monter l'autre côté à l'identique	Assemblare l'altro Lo stesso per l'altro lato
 Repeat/Build Multiple	Wiederholen/mehrfachbauen	Répéter/assembler plusieurs fois	Ripetere/costruire multiplo
 Screw Partially	Provisorisch anschrauben	Visser partiellement	Avvitare parzialmente
 DO NOT Over-Tighten/Snug Tight	KEINESFALLS zu stark/bis zum Anschlag anziehen	NE PAS serrer excessivement (serrer juste assez)	NON stringere troppo (stringere sufficientemente)
 Tighten	Festziehen	Serrer	Stringere

# A-1

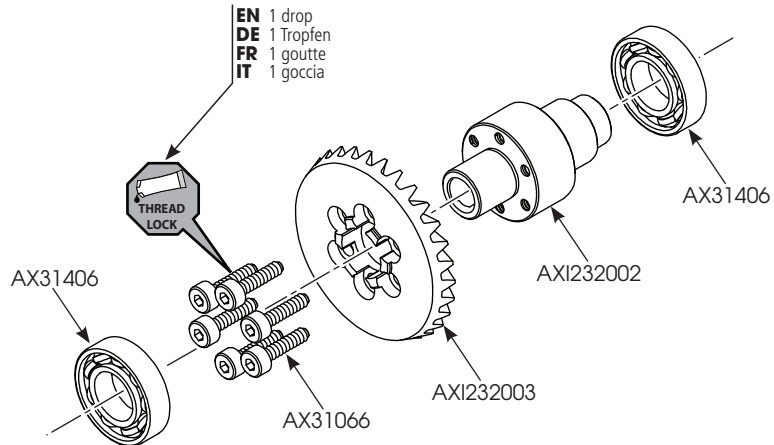
**EN** Front Ring Gear/Locker Assembly  
**DE** Vorderes Hohlradgetriebe/Sicherungsbaugruppe  
**FR** Assemblage engrenage à anneau avant/blocage  
**IT** Assemblaggio corona dentata/blocco anteriore



7 x 14 x 3.5mm  
Bearing  
AX31406 x2

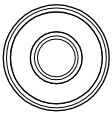


M2 x 8mm  
AX31066 x6



# A-2

**EN** Front Third Member Installation  
**DE** Montage des Vorderachseingangs  
**FR** Montage du différentiel avant  
**IT** Montaggio terzo membro anteriore



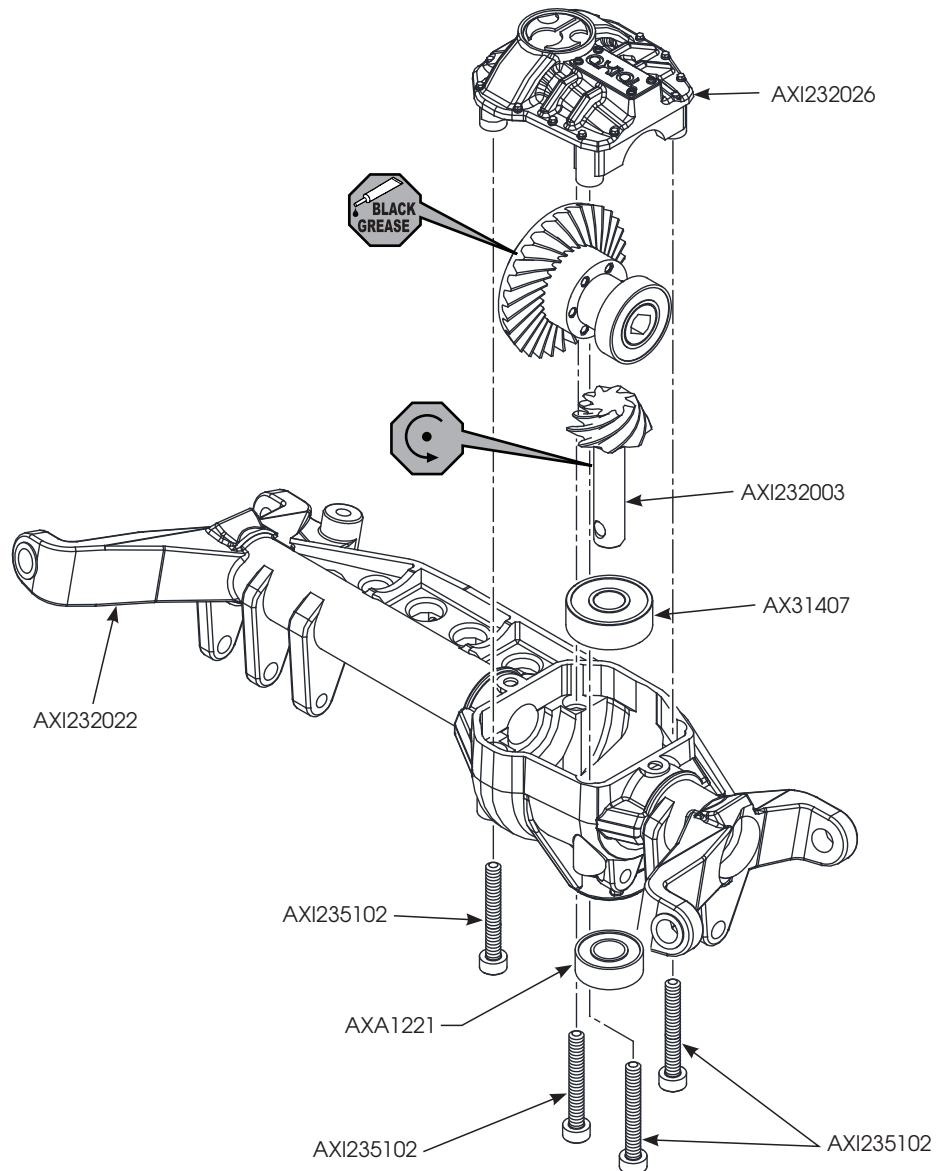
5x14x5mm  
Bearing  
AX31407 x1



5 x 11 x 4mm  
Bearing  
AXA1221 x1



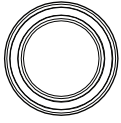
M2.5 x 18mm  
AXI235102 x4





**A-3**

**EN** Portal Knuckle Assembly  
**DE** Montage des Portalachsschenkels  
**FR** Assemblage de la rotule du portique  
**IT** Assemblaggio snodo Portal



10 x 15 x 4mm  
Bearing  
AXA1230 x2



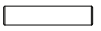
5 x 13 x 4mm  
Bearing  
AXI237009 x2



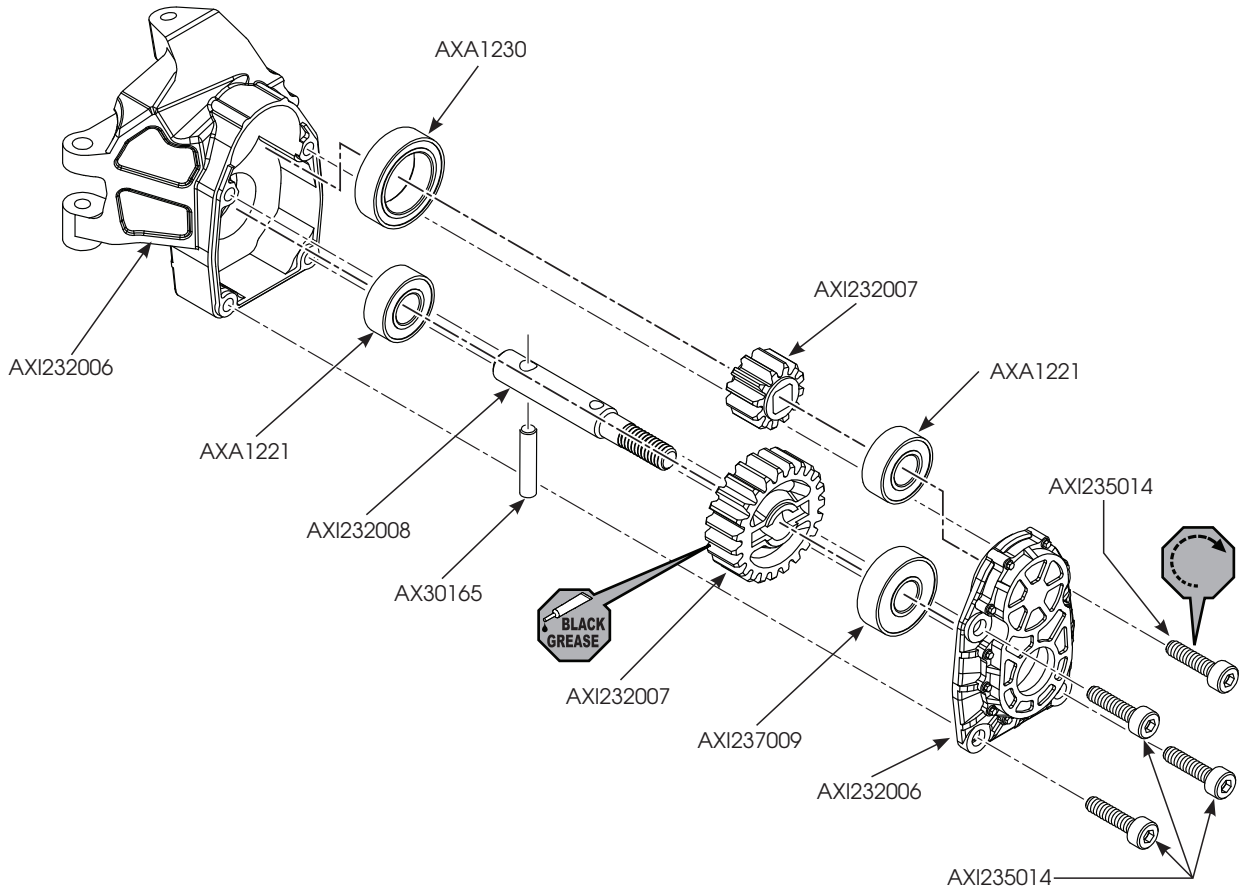
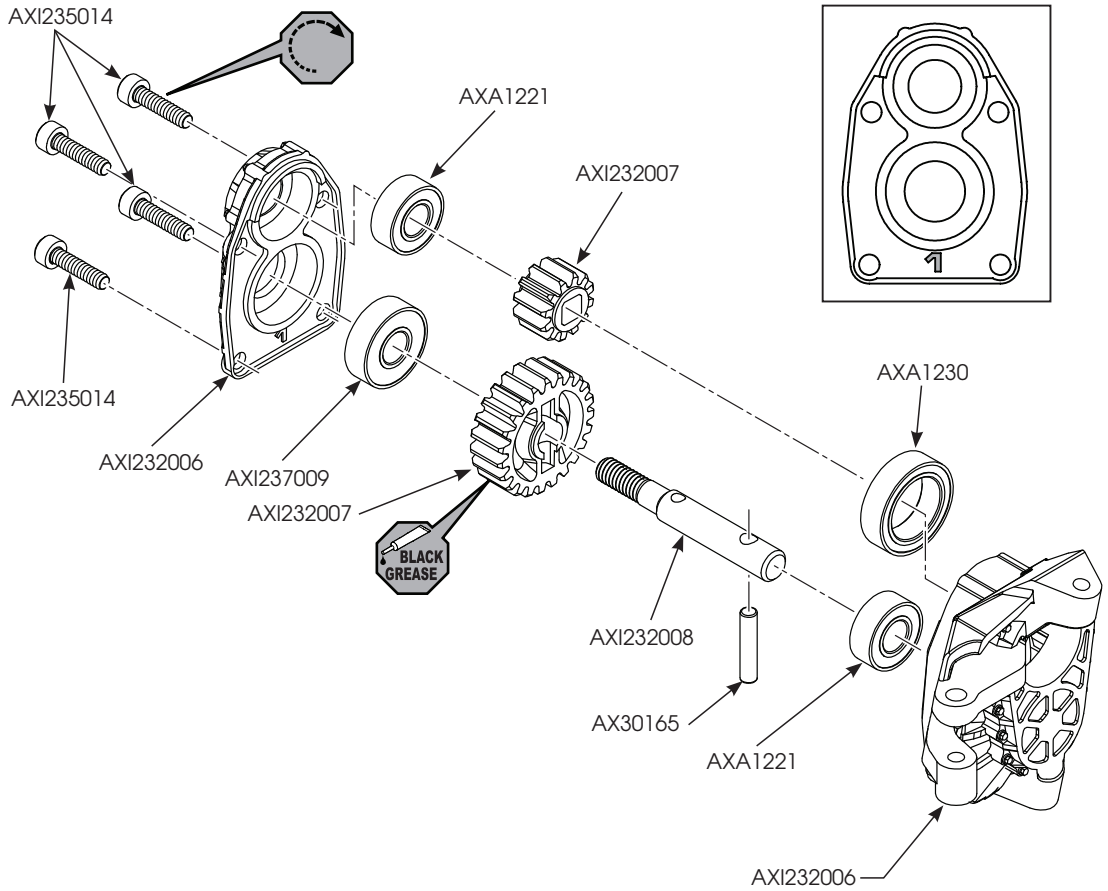
5 x 11 x 4mm  
Bearing  
AXA1221 x4



M2.5 x 10mm  
AXI235014 x8



2.5 x 12mm  
Pin  
AX30165 x2



# A-4

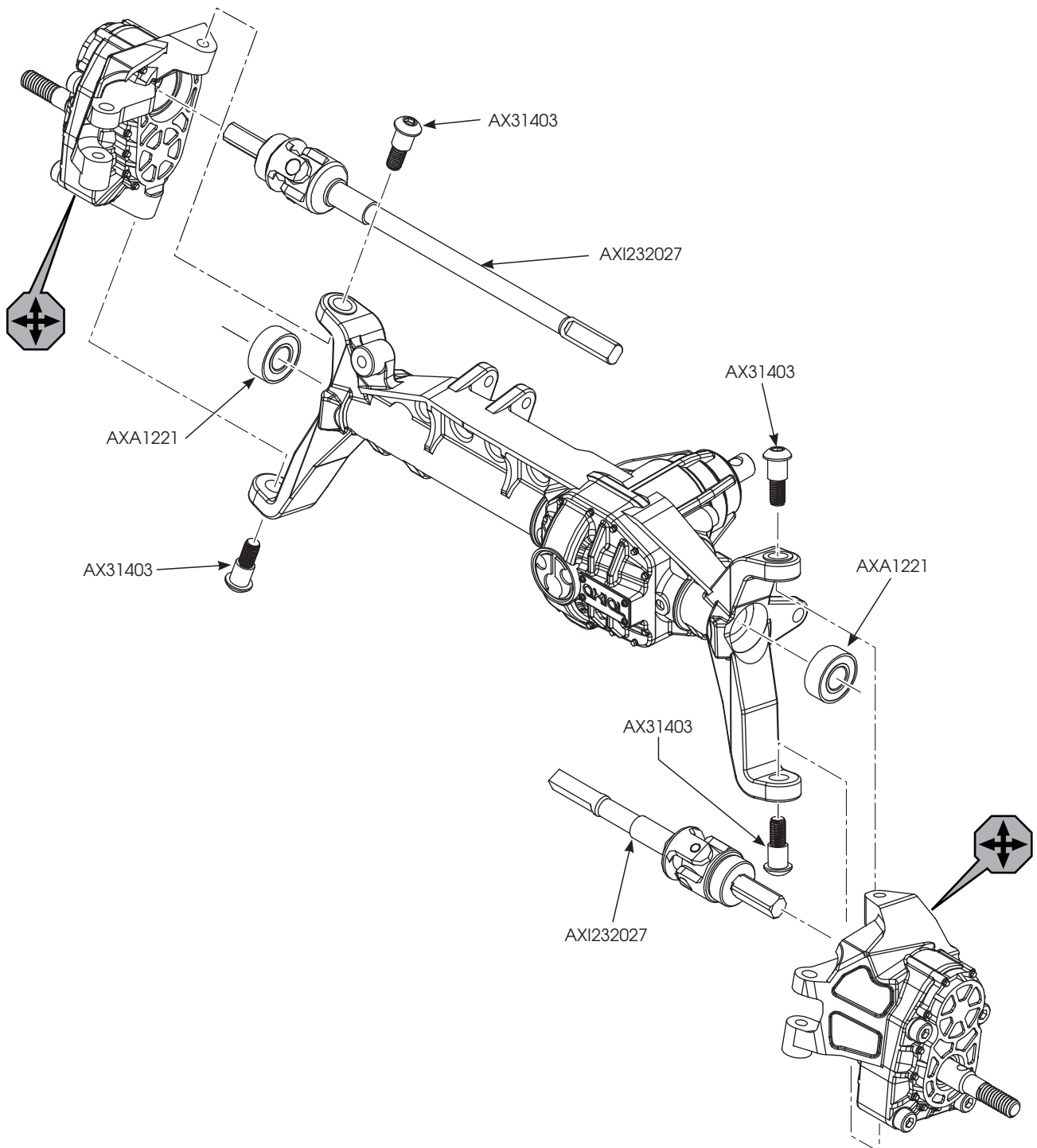
**EN** Front Axle Knuckle Installation  
**DE** Montage des Vorderachsschenkels  
**FR** Montage de la rotule de l'essieu avant  
**IT** Montaggio snodo Portal anteriore



5 x 11 x 4mm  
Bearing  
AXA1221 x2



AX31403 x4



# A-5

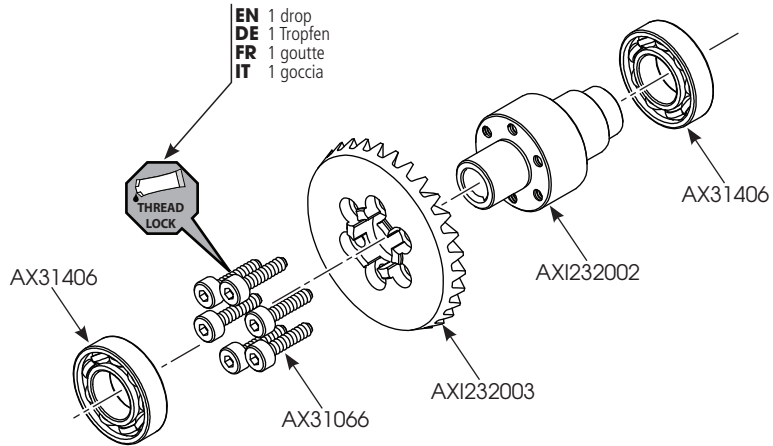
**EN** Rear Ring Gear/Locker Assembly  
**DE** Hinteres Hohlradgetriebe/Sicherungsbaugruppe  
**FR** Assemblage engrenage à anneau arrière/blocage  
**IT** Assemblaggio corona dentata/blocco posteriore



7 x 14 x 3.5mm  
 Bearing  
 AX31406 x2

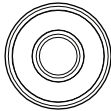


M2 x 8mm  
 AX31066 x6



# A-6

**EN** Rear Third Member Installation  
**DE** Montage des Hinterachseingangs  
**FR** Montage du différentiel arrière  
**IT** Montaggio terzo membro posteriore



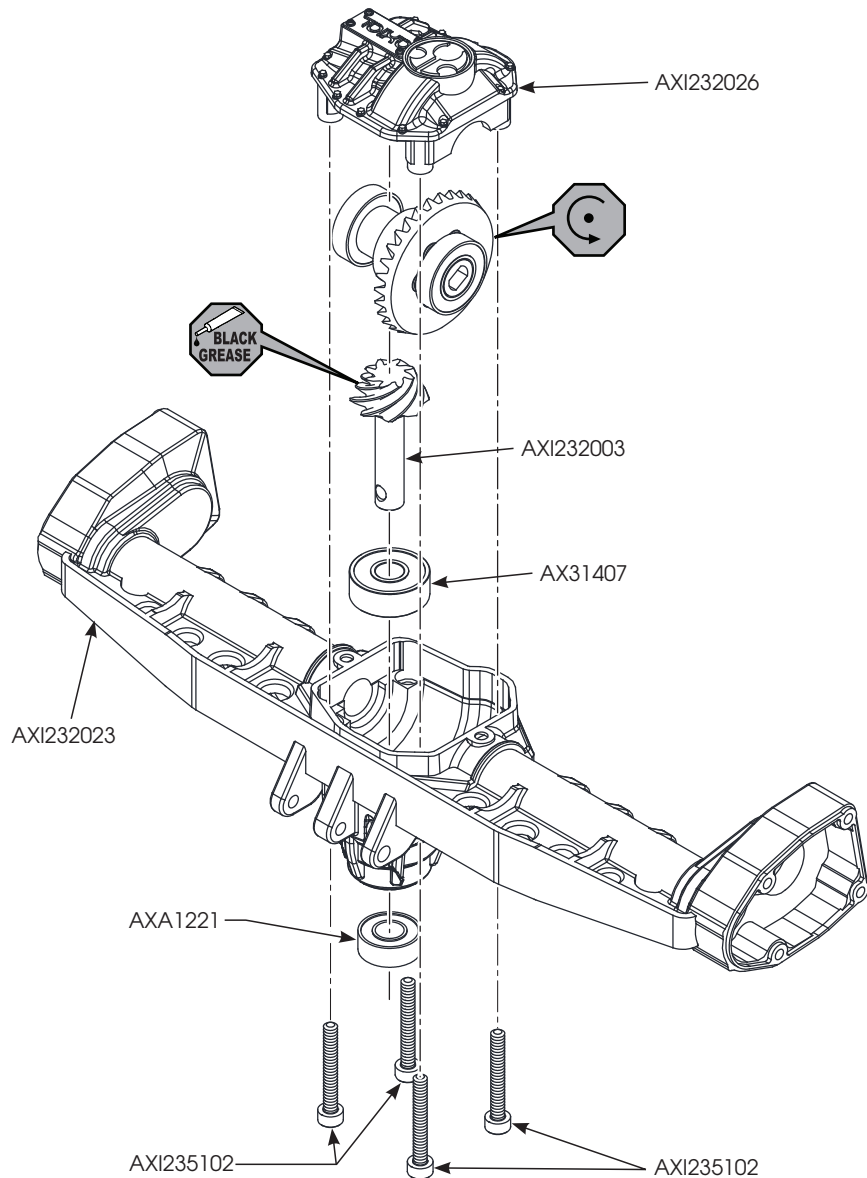
5 x 14 x 5mm  
 Bearing  
 AX31407 x1



5 x 11 x 4mm  
 Bearing  
 AXA1221 x1

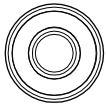


M2.5 x 18mm  
 AXI235102 x4



**A-7**

**EN** Rear Portal Assembly  
**DE** Montage des Heckportals  
**FR** Assemblage du portique arrière  
**IT** Assemblaggio Portal posteriore



5 x 13 x 4mm  
Bearing  
AXI237009 x2



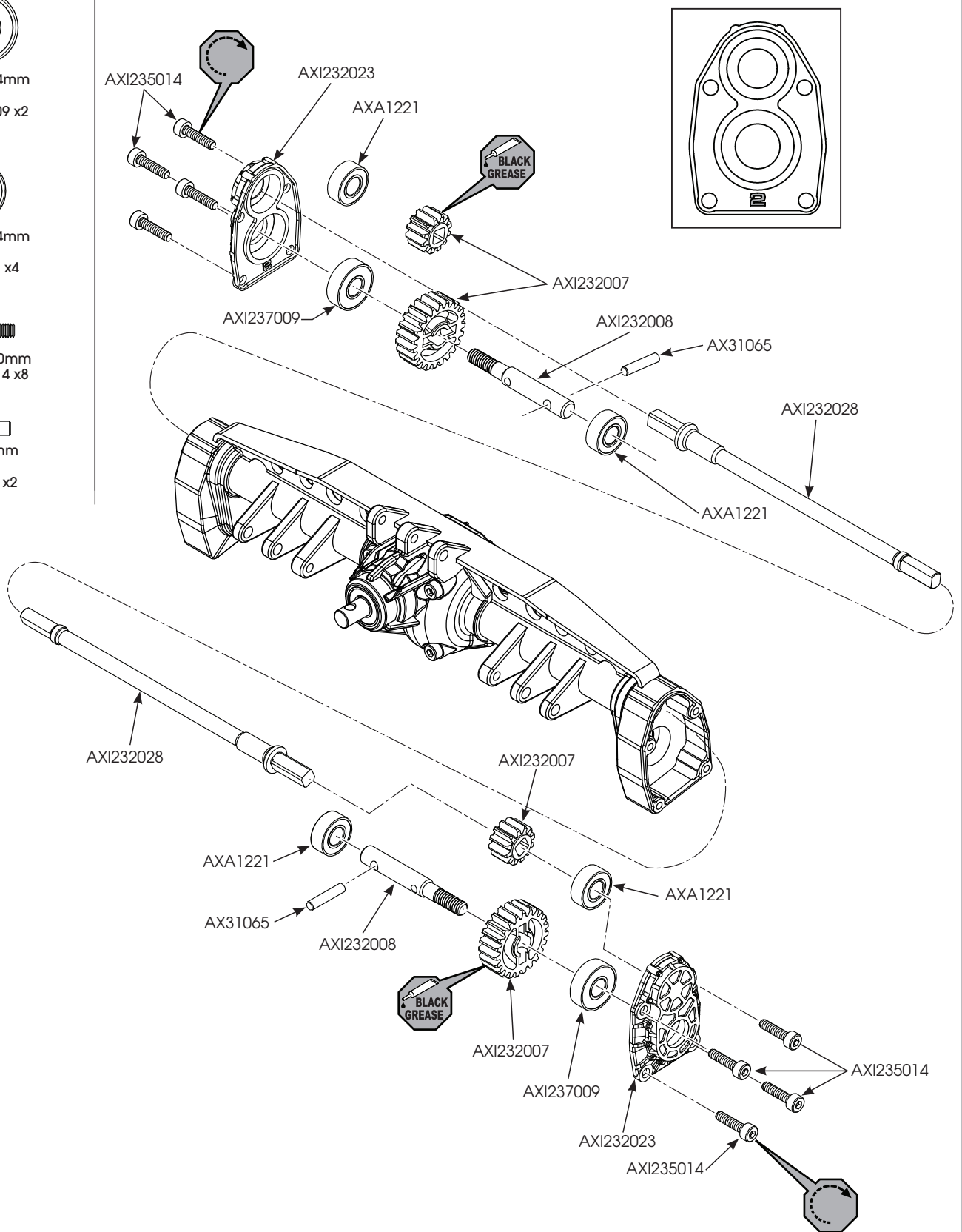
5 x 11 x 4mm  
Bearing  
AXA1221 x4



M2.5 x 10mm  
AXI235014 x8



2.5 x 12mm  
Pin  
AX31065 x2



**B-1**

**EN** Shock Assembly  
**DE** Stoßdämpfermontage  
**FR** Amortisseur de choc  
**IT** Gruppo ammortizzatori

**x4**



7.5 x 1.5mm  
O-Ring  
AXI233003 x4



3 x 1.9mm  
O-Ring  
AXI233003 x8



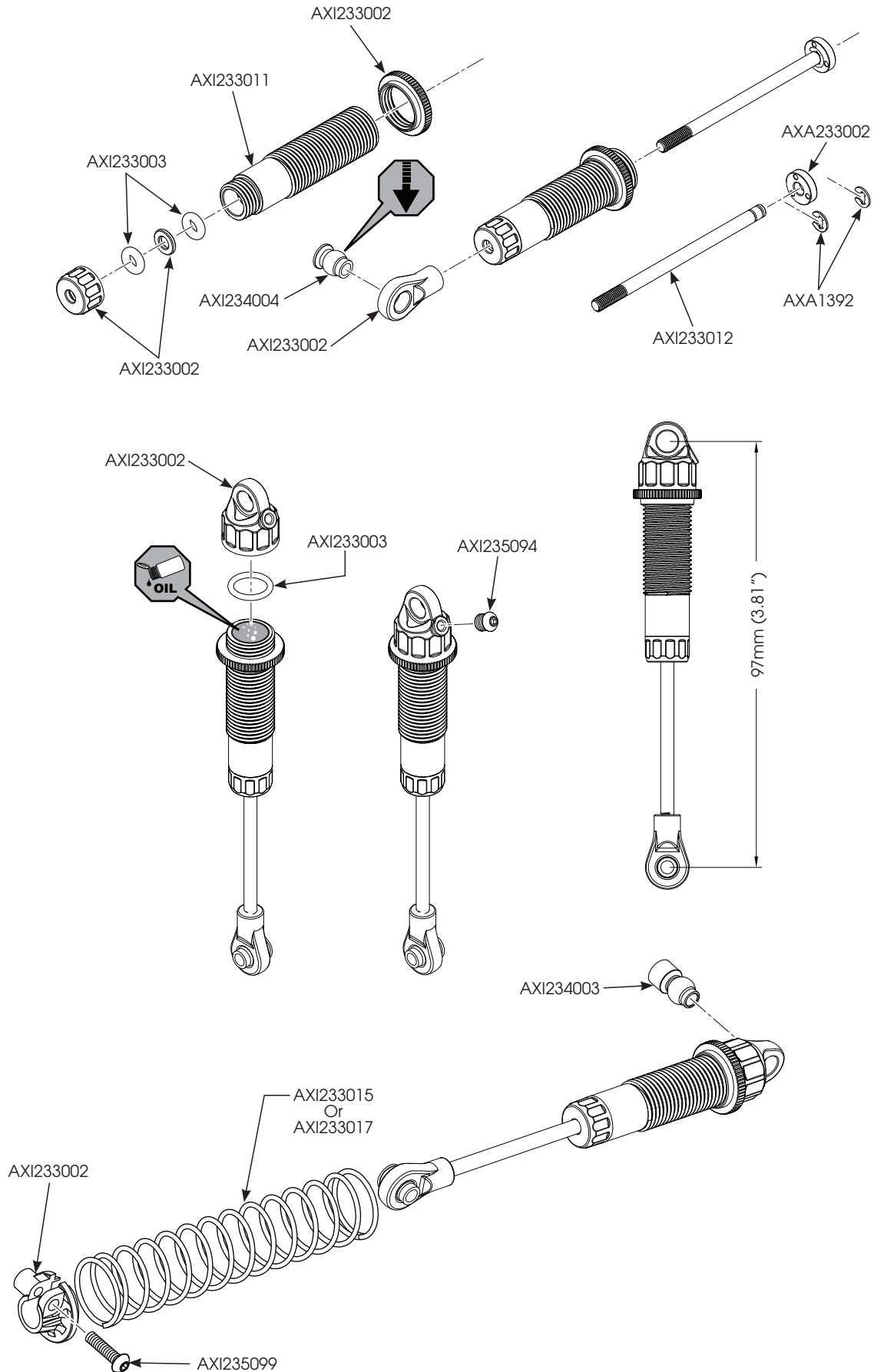
E-2 Clip  
AXA1392 x8



M2.5 x 10mm  
AXI235099 x4



M2.5 x 3mm  
AXI235094 x4




# C-1

**EN** Transmission Assembly  
**DE** Zusammenbau des Getriebes  
**FR** Assemblage de la transmission  
**IT** Assemblaggio trasmissione

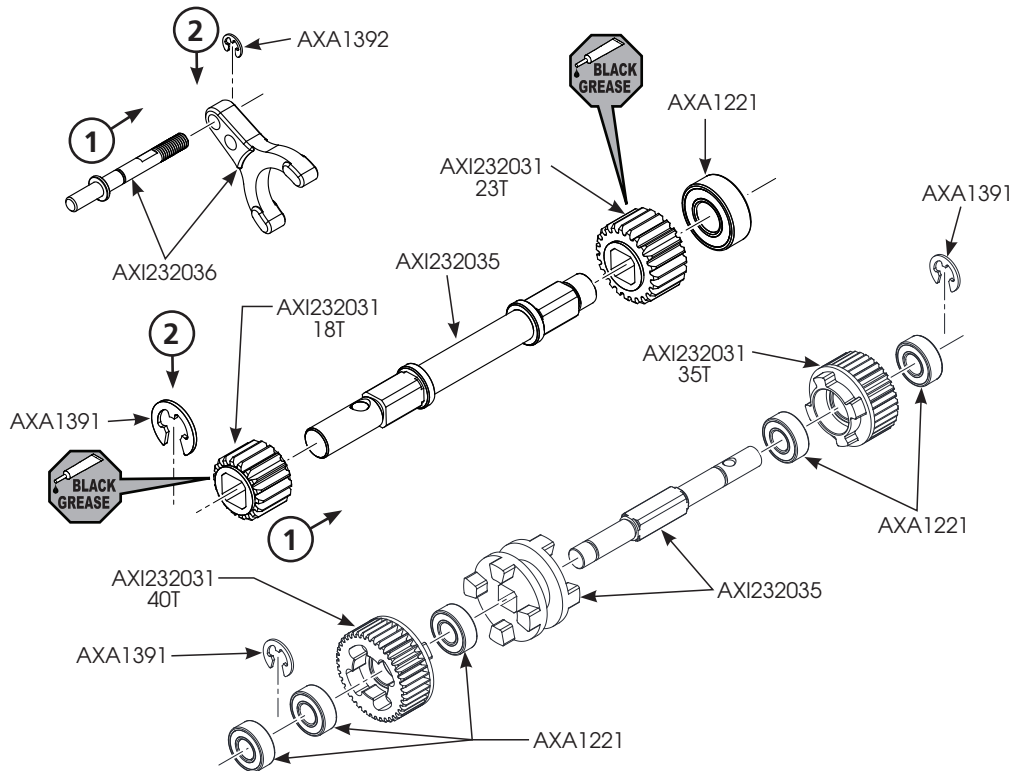
  
 E-2 Clip  
 AXA1392 x1

  
 E-4 Clip  
 AXA1391 x3

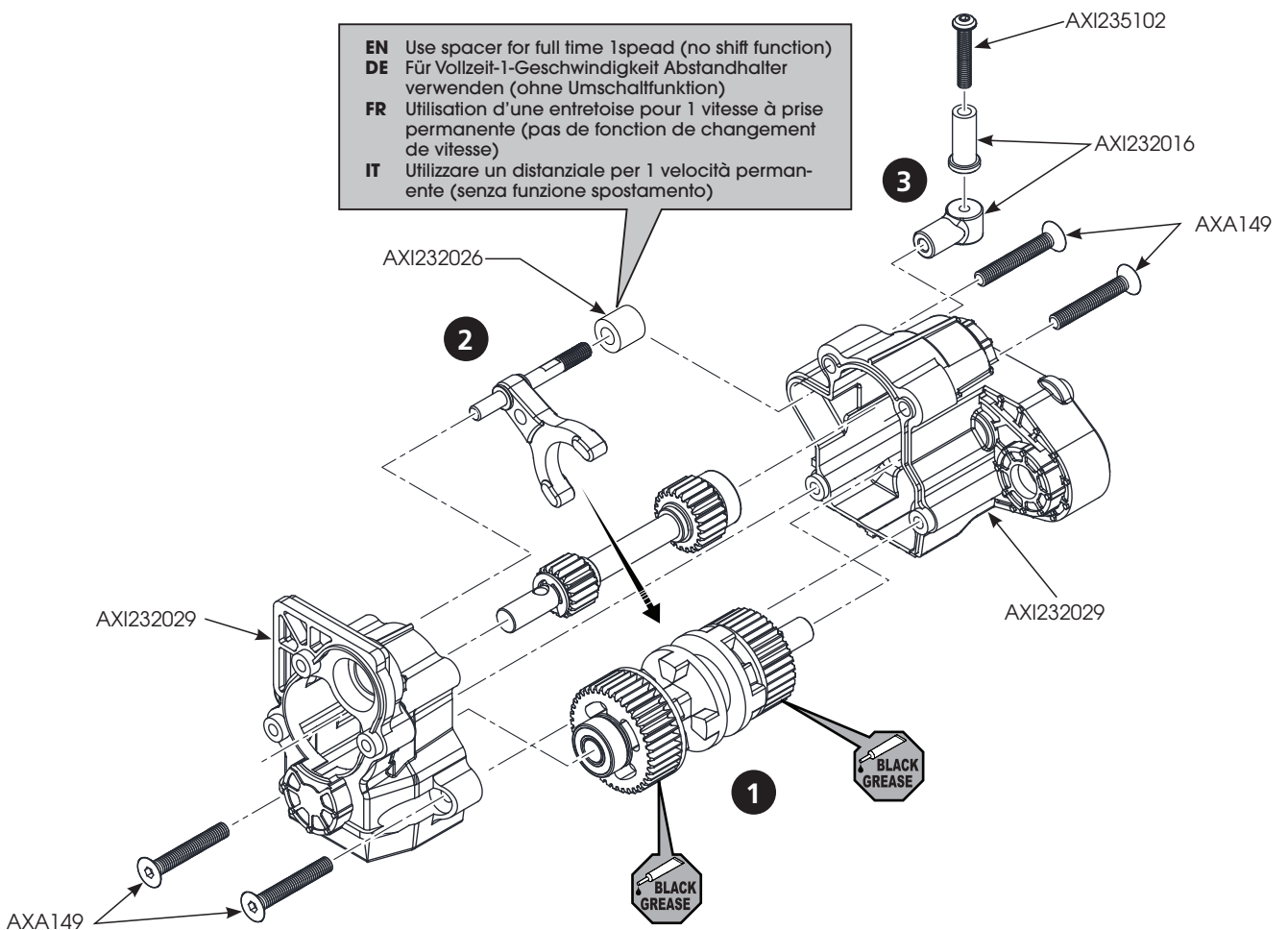
  
 5 x 11 x 4mm  
 Bearing  
 AXA1221 x6

  
 M3 x 20mm  
 AXA149 x4

  
 M2.5 x 18mm  
 AXI235102 x1



**EN** Use spacer for full time 1speed (no shift function)  
**DE** Für Vollzeit-1-Geschwindigkeit Abstandhalter verwenden (ohne Umschaltfunktion)  
**FR** Utilisation d'une entretoise pour 1 vitesse à prise permanente (pas de fonction de changement de vitesse)  
**IT** Utilizzare un distanziale per 1 velocità permanente (senza funzione spostamento)



# C-2

**EN** Transmission Assembly  
**DE** Zusammenbau des Getriebes  
**FR** Assemblage de la transmission  
**IT** Assemblaggio trasmissione



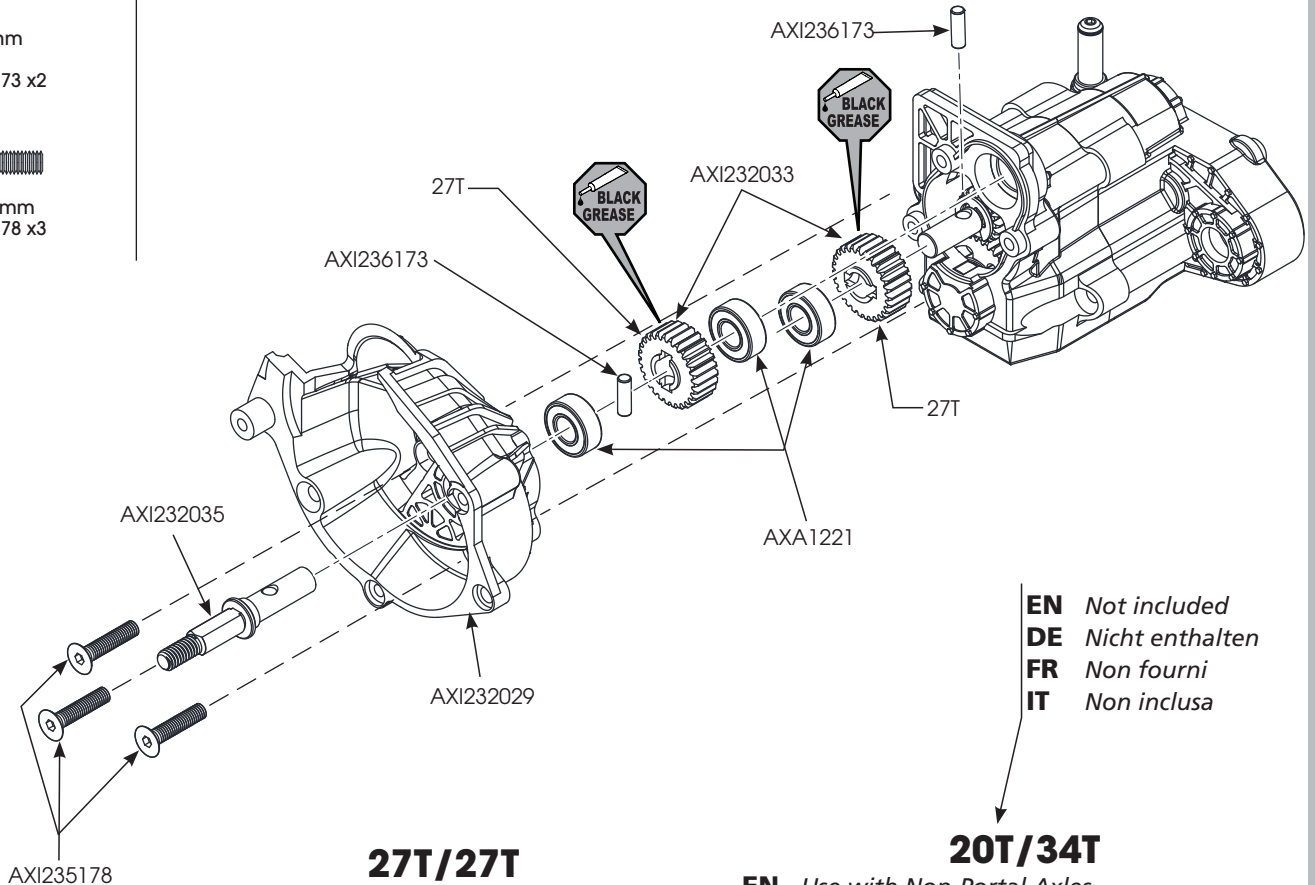
5 x 11 x 4mm  
 Bearing  
 AXA1221 x3



2.5 x 8mm  
 PIN  
 AXI236173 x2



M3 x 14mm  
 AXI235178 x3



**EN** Not included  
**DE** Nicht enthalten  
**FR** Non fourni  
**IT** Non inclusa

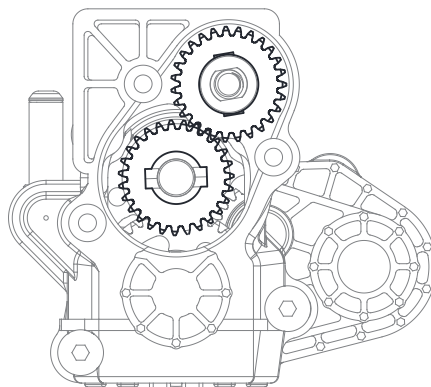
AXI235178

## 27T/27T

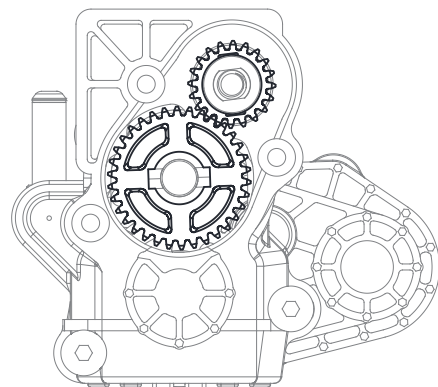
**EN** Use with Portal Axles  
**DE** Verwendung mit Portalachsen  
**FR** Utilisation avec des essieux de type portique  
**IT** Usare con assale Portal

## 20T/34T

**EN** Use with Non-Portal Axles  
**DE** Verwendung mit Nicht-Portalachsen  
**FR** Utilisation avec des essieux de type non portique  
**IT** Usare con assale non Portal



**1:1**



**1.7:1**



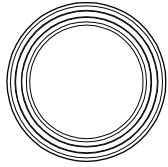
4 x 8 x 3mm  
Bearing  
AXI237003 x1



5 x 10 x 4  
Bearing  
AXA1218 x2



5 x 11 x 4mm  
Bearing  
AXA1221 x3



15 x 21 x 4mm  
Bearing  
AXA1243 x1



2.5 x 8mm  
PIN  
AXI236173 x1



E-2 Clip  
AXA1392 x1



AX31403 x1



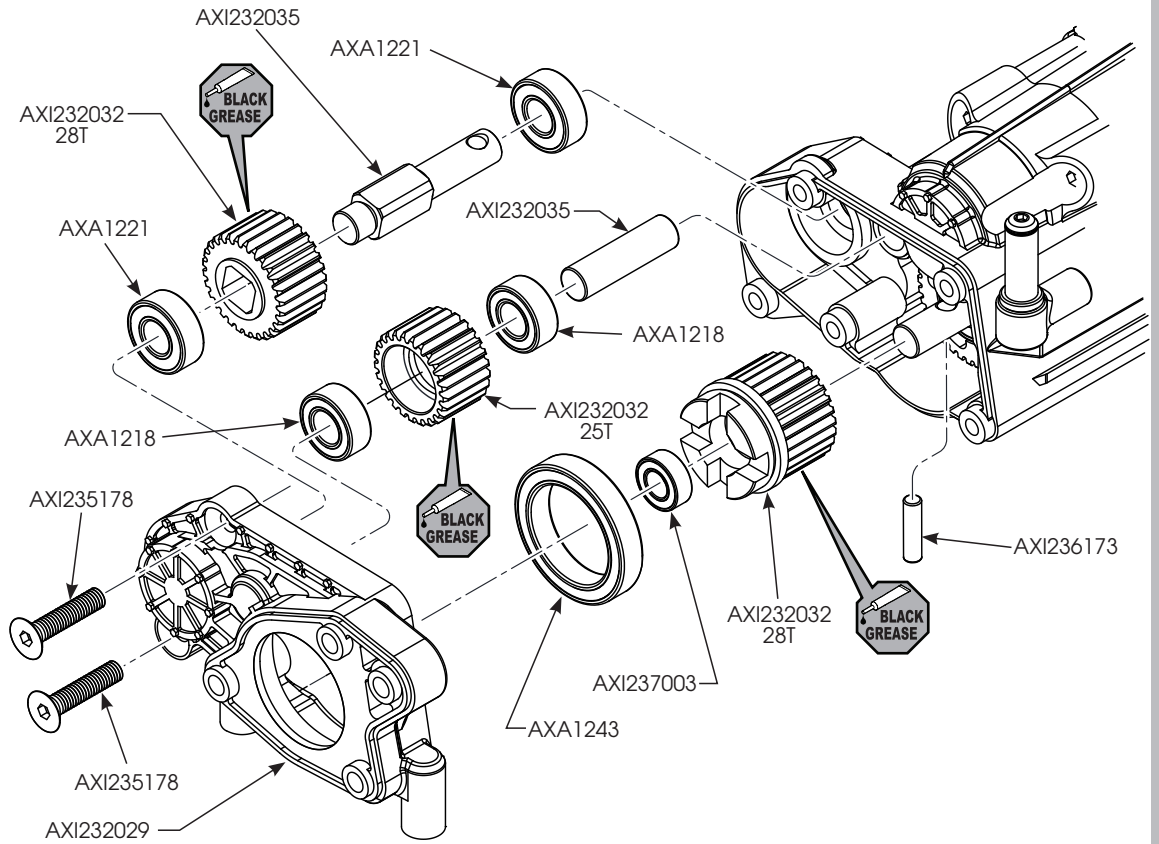
M3 x 8mm  
AXA144 x2



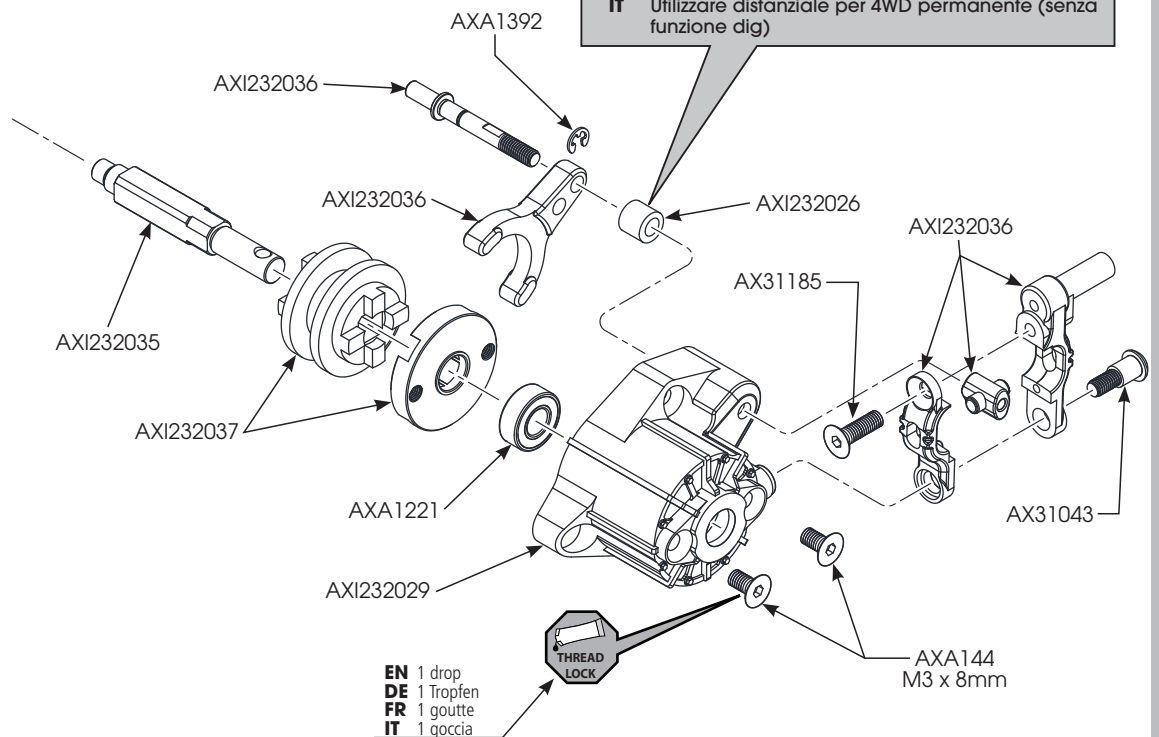
M3 x 10mm  
AX31185 x1



M3 x 14mm  
AXI235178 x1



EN Use spacer for full time 4WD (no dig function)  
 DE Für Allradantrieb Abstandhalter verwenden (ohne Grabfunktion)  
 FR Utilisation d'une entretoise pour 4 roues motrices à prise permanente (pas de fonction dig)  
 IT Utilizzare distanziale per 4WD permanente (senza funzione dig)



EN 1 drop  
 DE 1 Tropfen  
 FR 1 goutte  
 IT 1 goccia

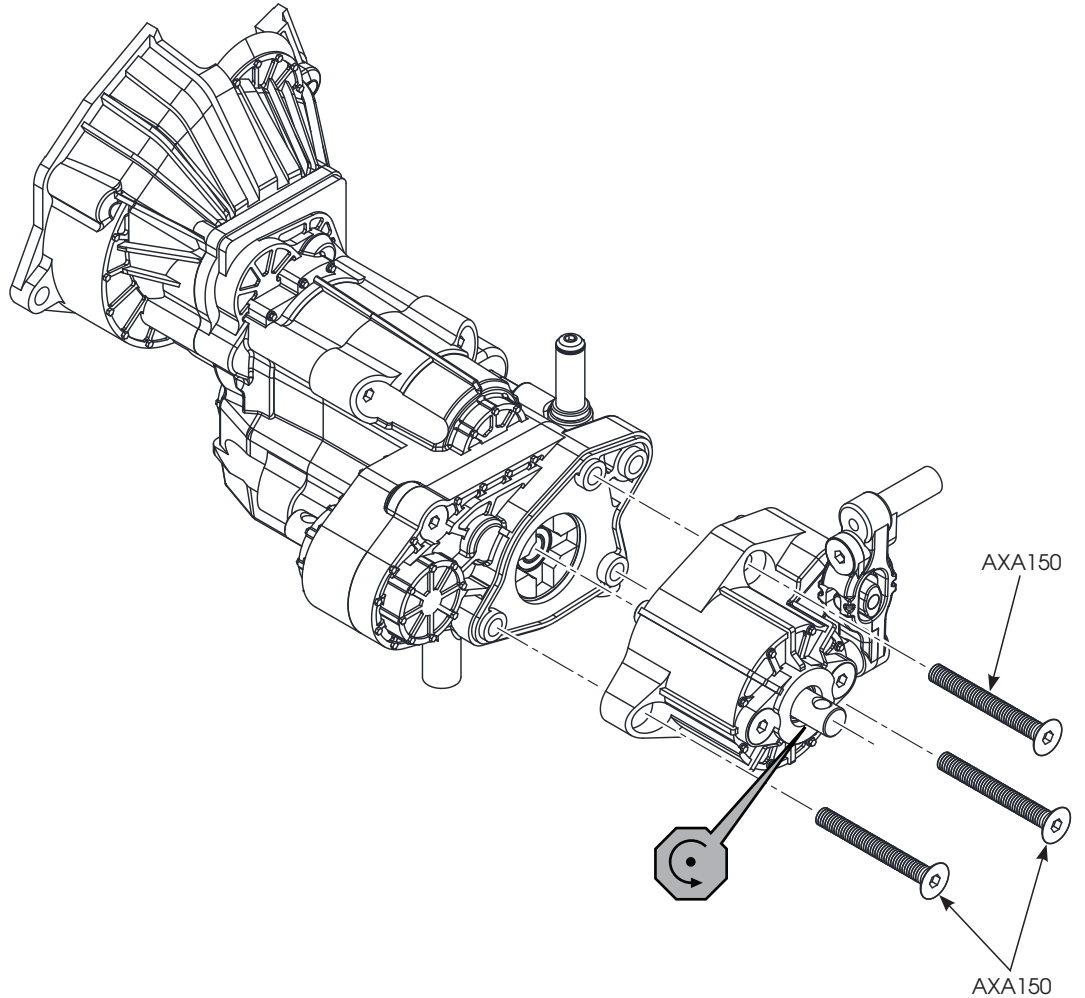


# C-4

**EN** Transmission Assembly  
**DE** Zusammenbau des Getriebes  
**FR** Assemblage de la transmission  
**IT** Assemblaggio trasmissione

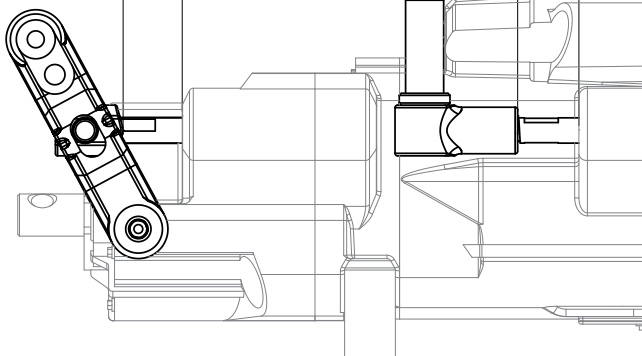


M3 x 25mm  
 AXA150 x3



**EN** DIG Engaged  
**DE** GRABEN aktiviert  
**FR** DIG activé  
**IT** DIG innestata

6.99mm

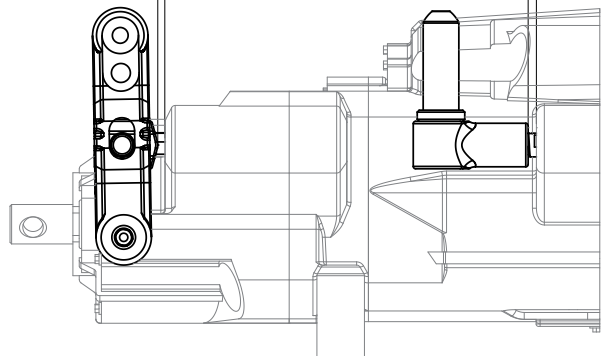


**EN** High-Speed  
**DE** Hochtourig  
**FR** Grande vitesse  
**IT** Alta velocità

7.24mm

**EN** 4WD  
**DE** Allrad  
**FR** 4 RM  
**IT** 4WD

0.89mm



**EN** Low-Speed  
**DE** Niedertourig  
**FR** Faible vitesse  
**IT** Bassa velocità

1.04mm

# C-5

**EN** Transmission Assembly  
**DE** Zusammenbau des Getriebes  
**FR** Assemblage de la transmission  
**IT** Assemblaggio trasmissione



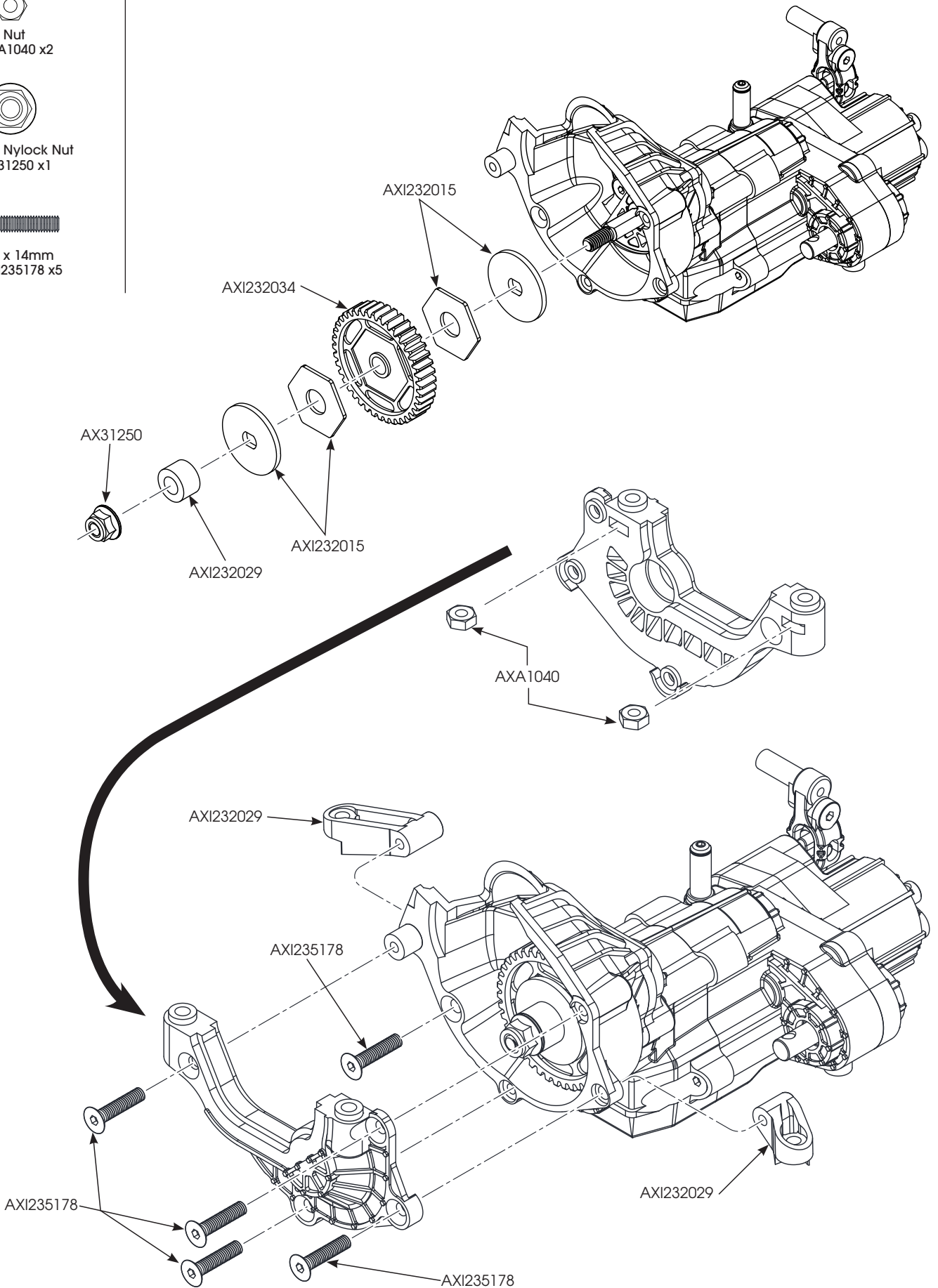
M3 Nut  
AXA1040 x2



M4 Nylock Nut  
AX31250 x1



M3 x 14mm  
AXI235178 x5



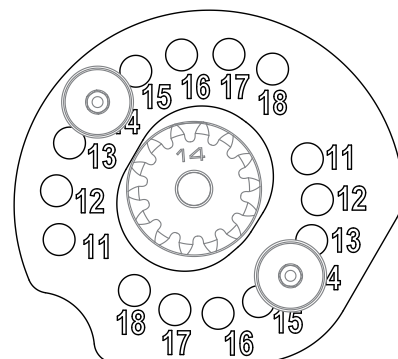
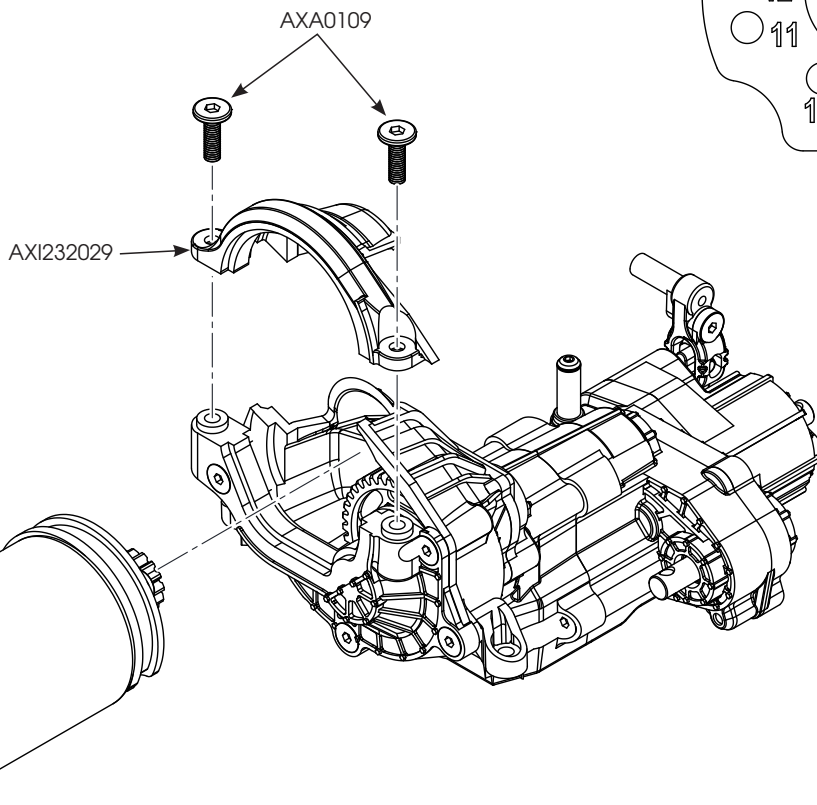
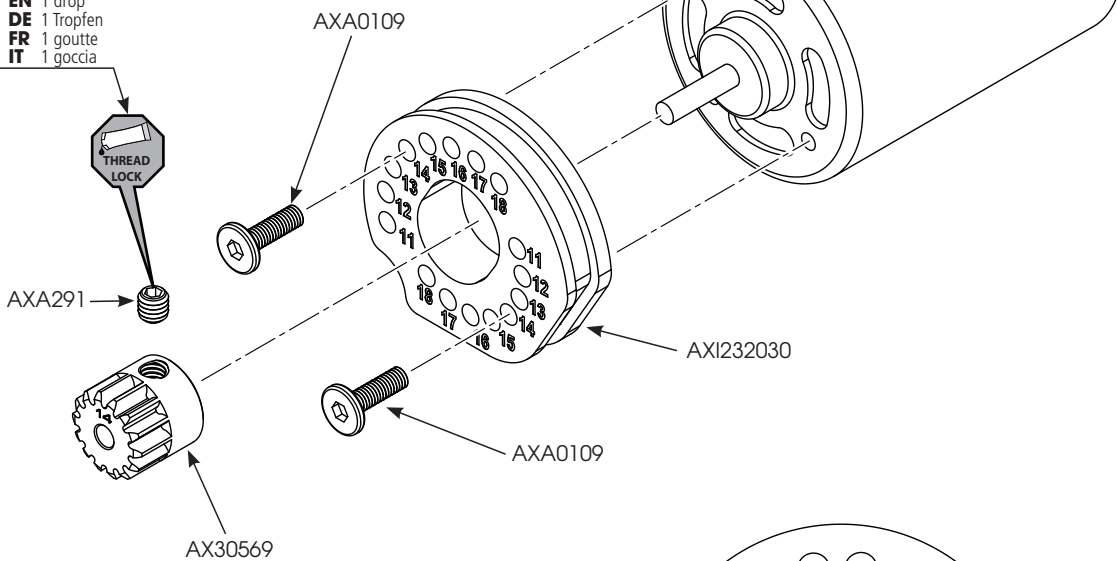
# C-6

**EN** Motor Installation  
**DE** Montage des Motors  
**FR** Installation du moteur  
**IT** Installazione del motore

  
M4 x 4mm  
AXA291 x1

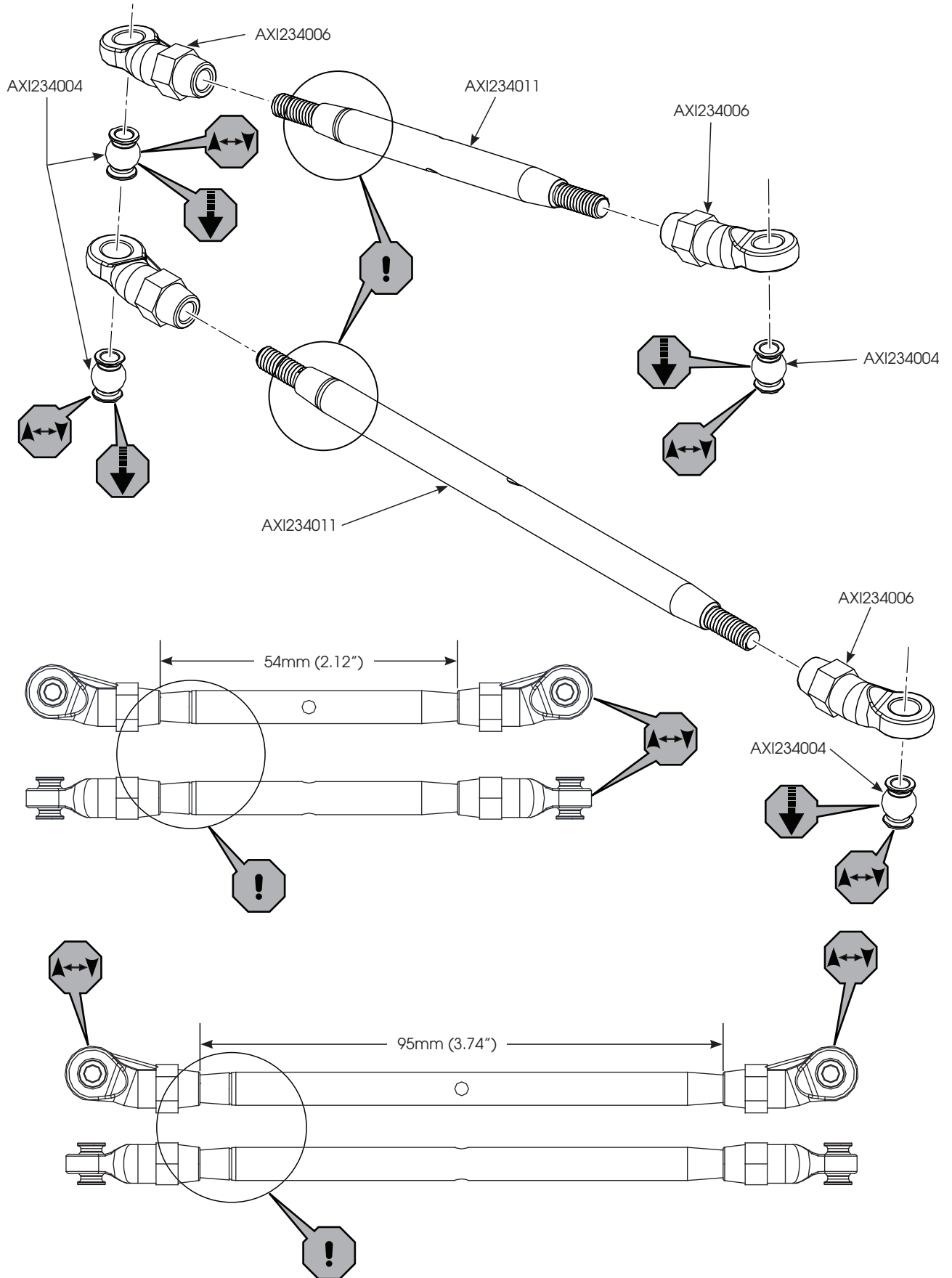
  
M3 x 10mm  
AXA0109 x2

**EN** 1 drop  
**DE** 1 Tropfen  
**FR** 1 goutte  
**IT** 1 goccia



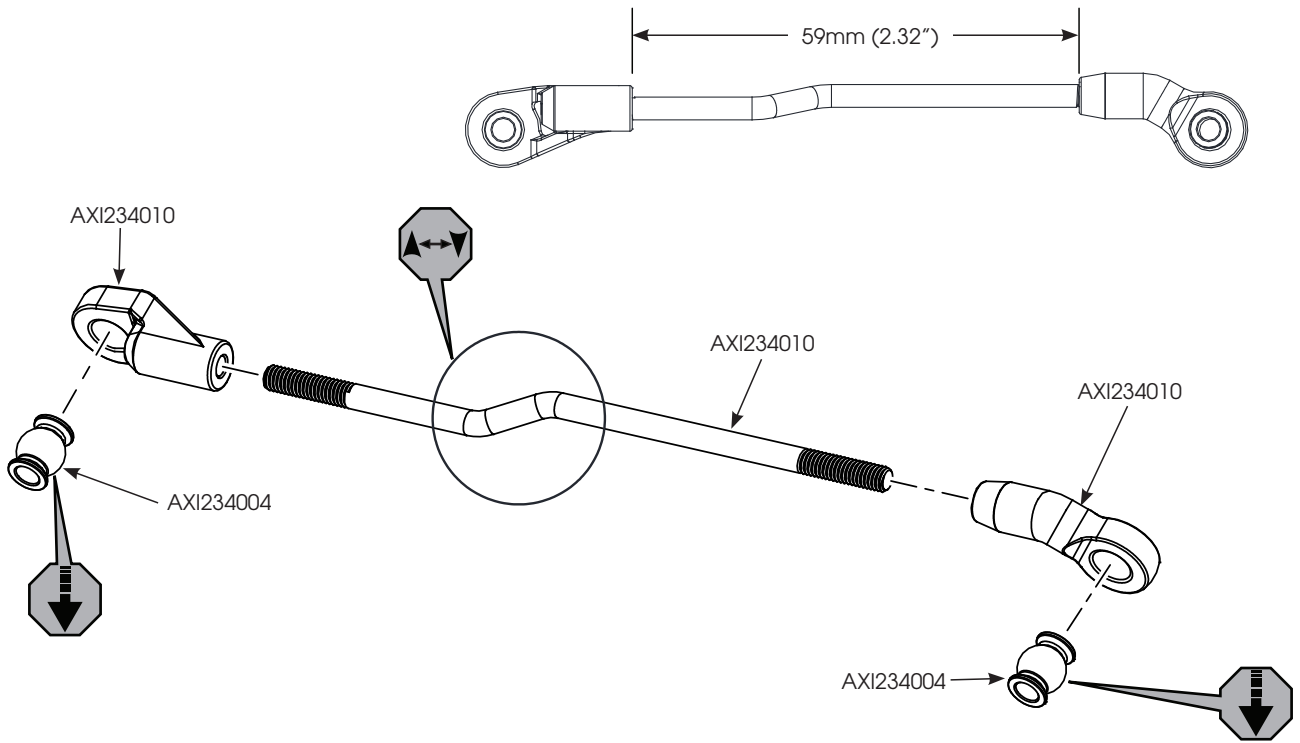
# D-1

**EN** Front Steering Links Assembly  
**DE** Montage der vorderen Spurstange  
**FR** Assemblage tringleries de direction avant  
**IT** Assemblaggio tiranti sterzo anteriori



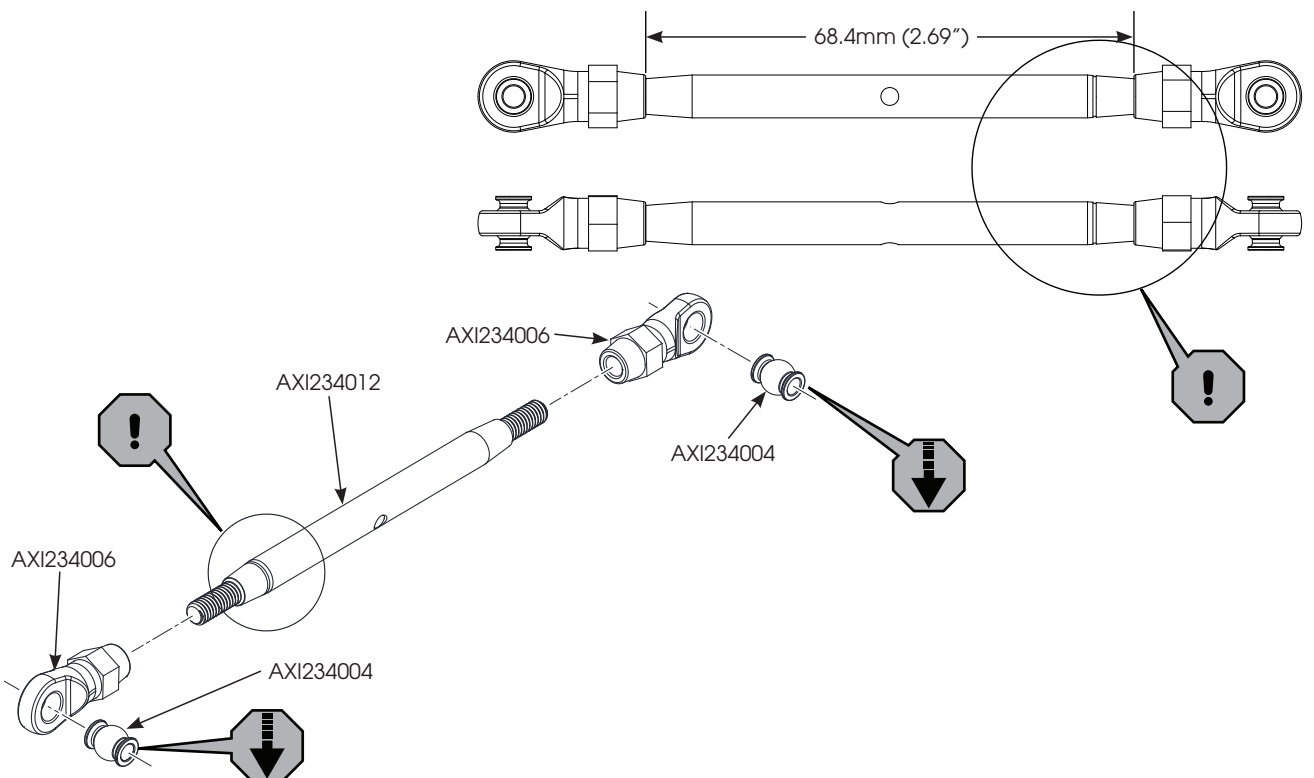
# D-2

**EN** Panhard Links Assembly  
**DE** Montage des Panhard-Gestänges  
**FR** Assemblage des tringleries Panhard  
**IT** Gruppo braccetti Panhard



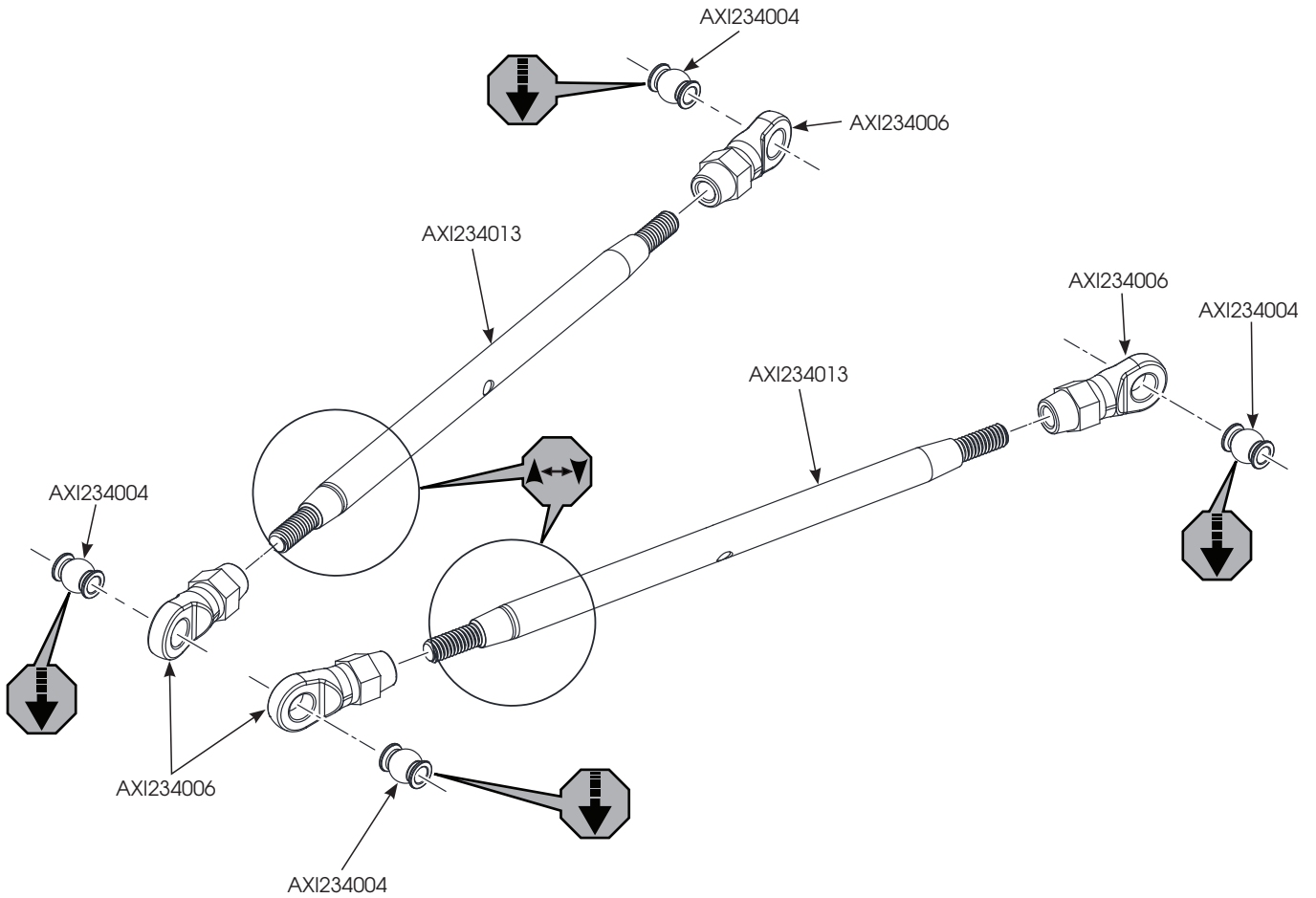
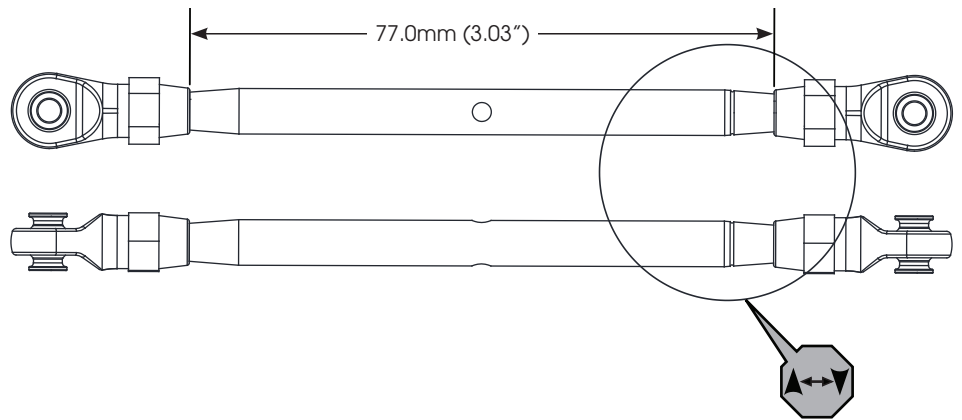
# D-3

**EN** Front Upper Link Assembly  
**DE** Montage des vorderen Oberlenkers  
**FR** Assemblage du bras supérieur avant  
**IT** Gruppo braccetti anteriori superiori



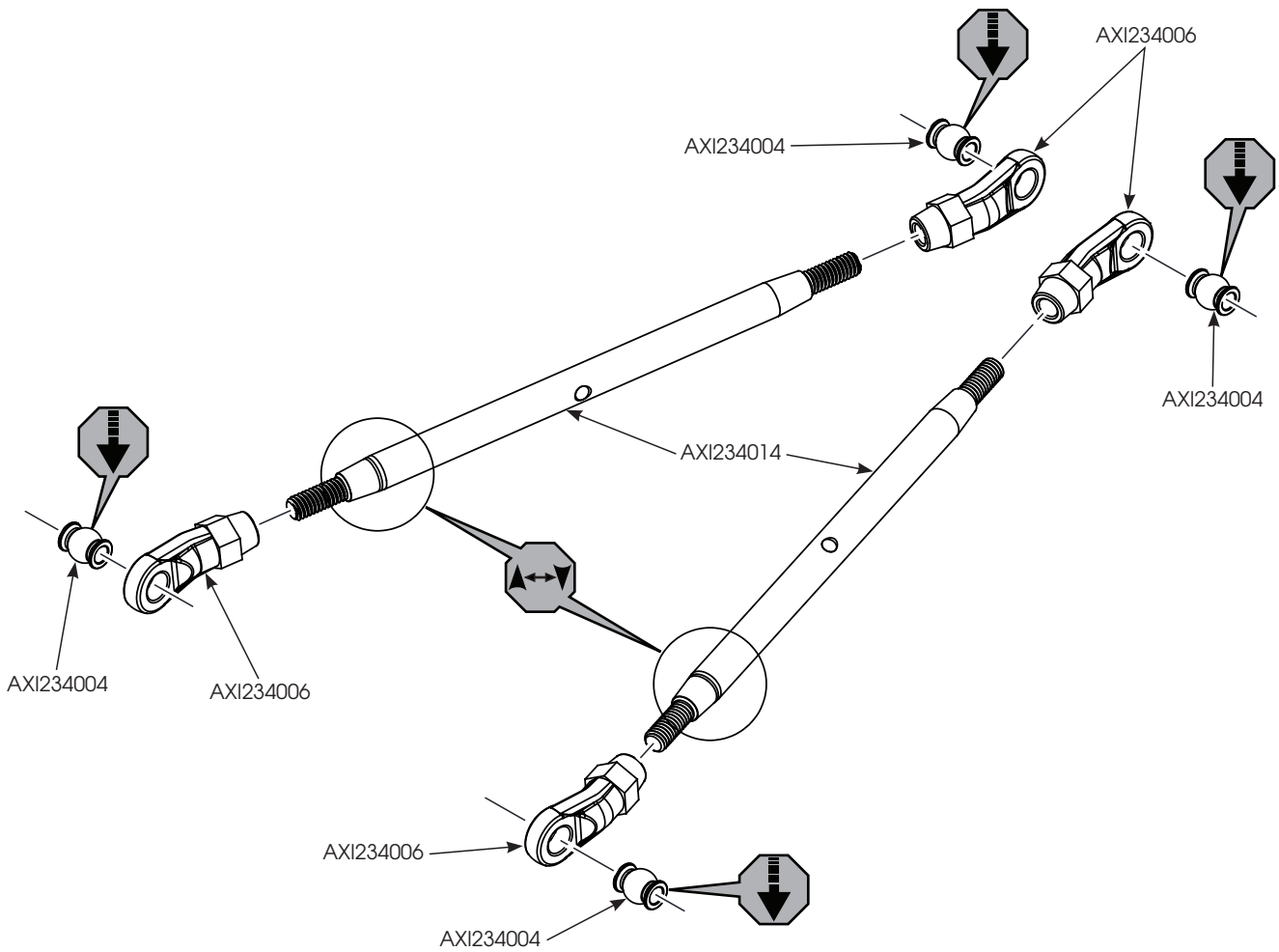
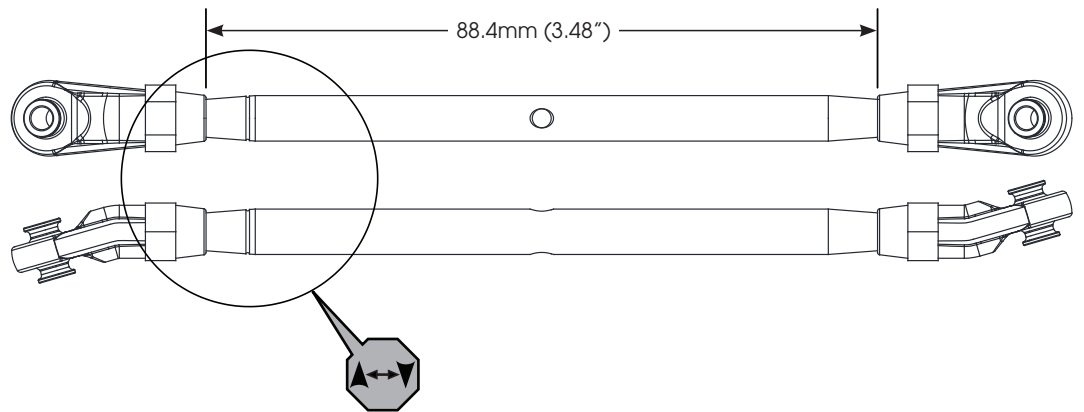
# D-4

**EN** Front Lower Link Assembly  
**DE** Montage des vorderen Unterlenkers  
**FR** Assemblage du bras inférieur avant  
**IT** Gruppo braccetti anteriori inferiori



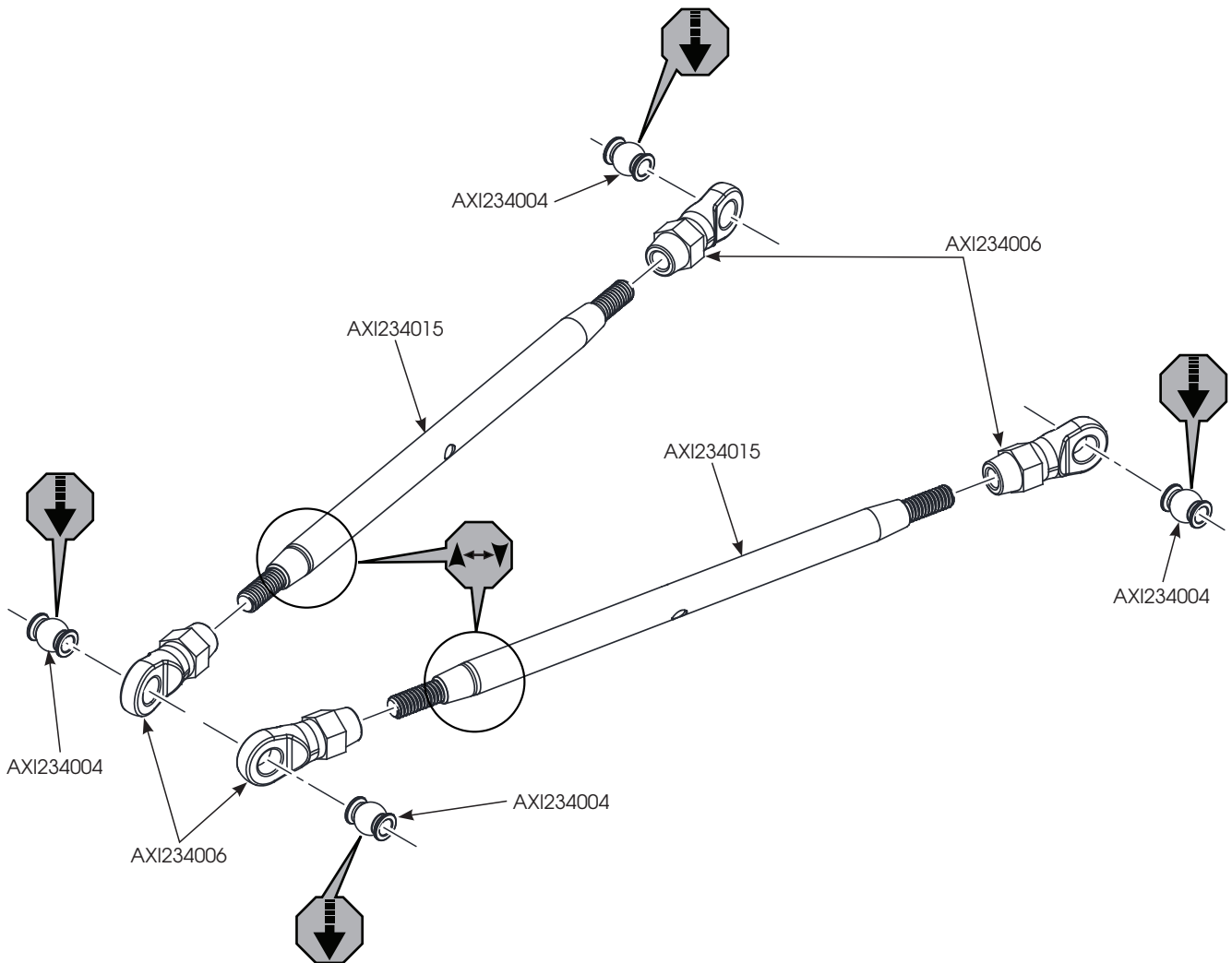
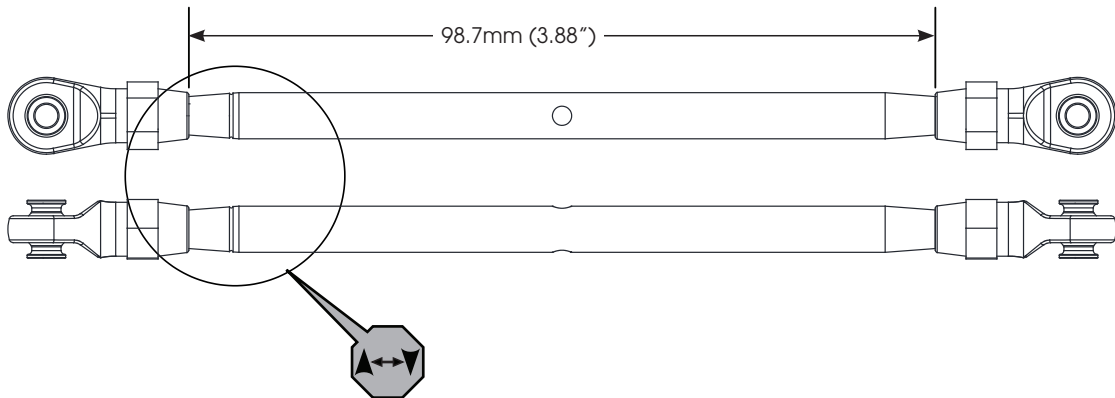
# D-5

**EN** Rear Upper Link Assembly  
**DE** Montage des hinteren Oberlenkers  
**FR** Assemblage du bras supérieur arrière  
**IT** Gruppo braccetti posteriori superiori



# D-6

**EN** Rear Lower Link Assembly  
**DE** Montage des hinteren Unterlenkers  
**FR** Assemblage du bras inférieur arrière  
**IT** Gruppo braccetti posteriori inferiori






**E-1**

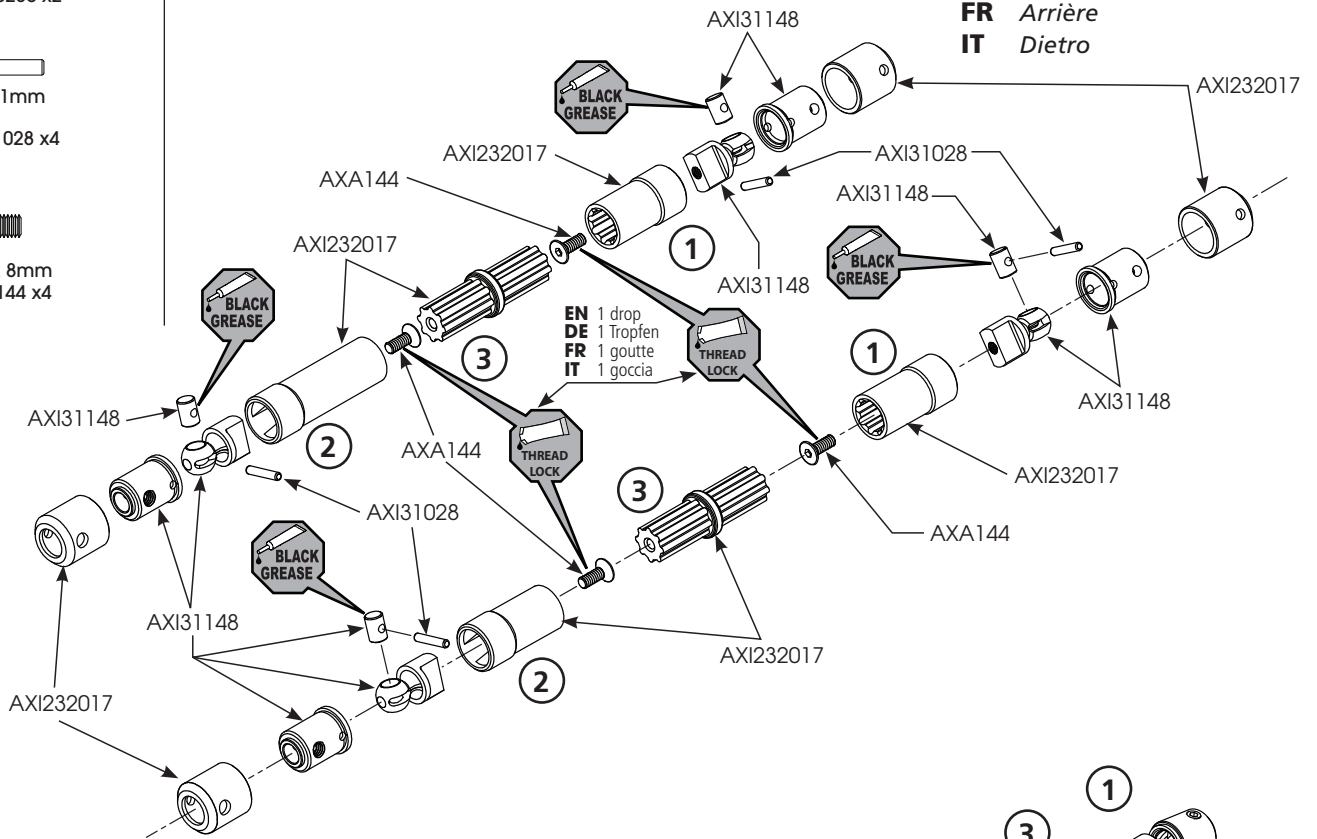
**EN** Driveshaft Assembly/Installation  
**DE** Zusammenbau/Montage der Antriebswelle  
**FR** Assemblage/montage de l'arbre de transmission  
**IT** Assemblaggio/montaggio alberi di trasmissione

  
 M4 x 12mm  
 AXA0286 x2

  
 2 x 11mm  
 Pin  
 AX31028 x4

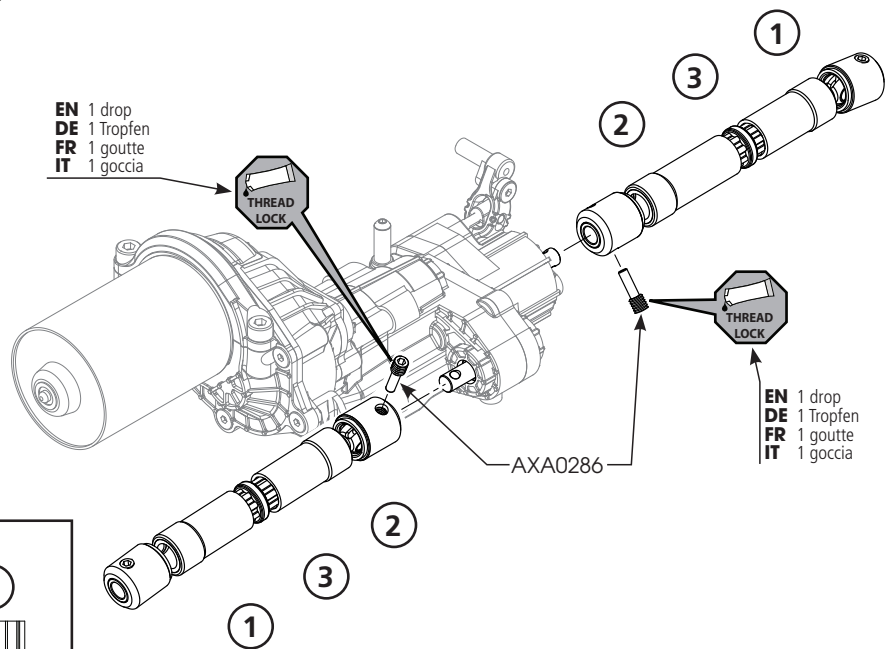
  
 M3 x 8mm  
 AXA144 x4

**EN** Rear  
**DE** Heck  
**FR** Arrière  
**IT** Dietro

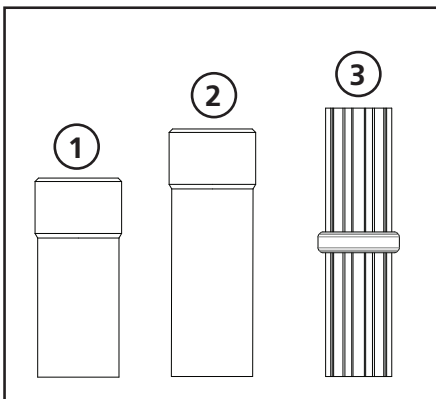


**EN** Front  
**DE** Vorderes  
**FR** Avant  
**IT** Davanti

**EN** 1 drop  
**DE** 1 Tropfen  
**FR** 1 goutte  
**IT** 1 goccia



**EN** 1 drop  
**DE** 1 Tropfen  
**FR** 1 goutte  
**IT** 1 goccia



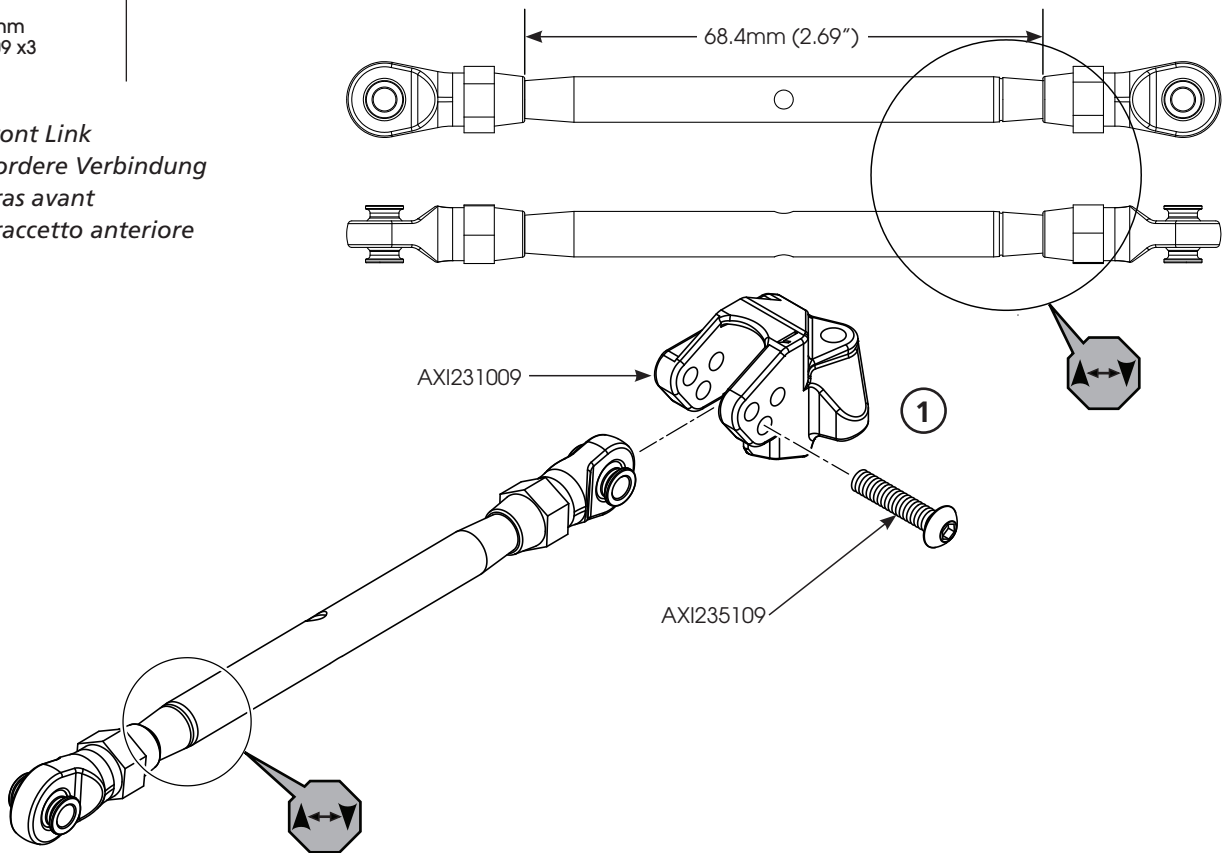
F-1

**EN** Upper Link Mount Assembly  
**DE** Montage der Unterlenkerhalterung  
**FR** Assemblage du support de tringlerie supérieur  
**IT** Gruppo supporto braccetti superiori

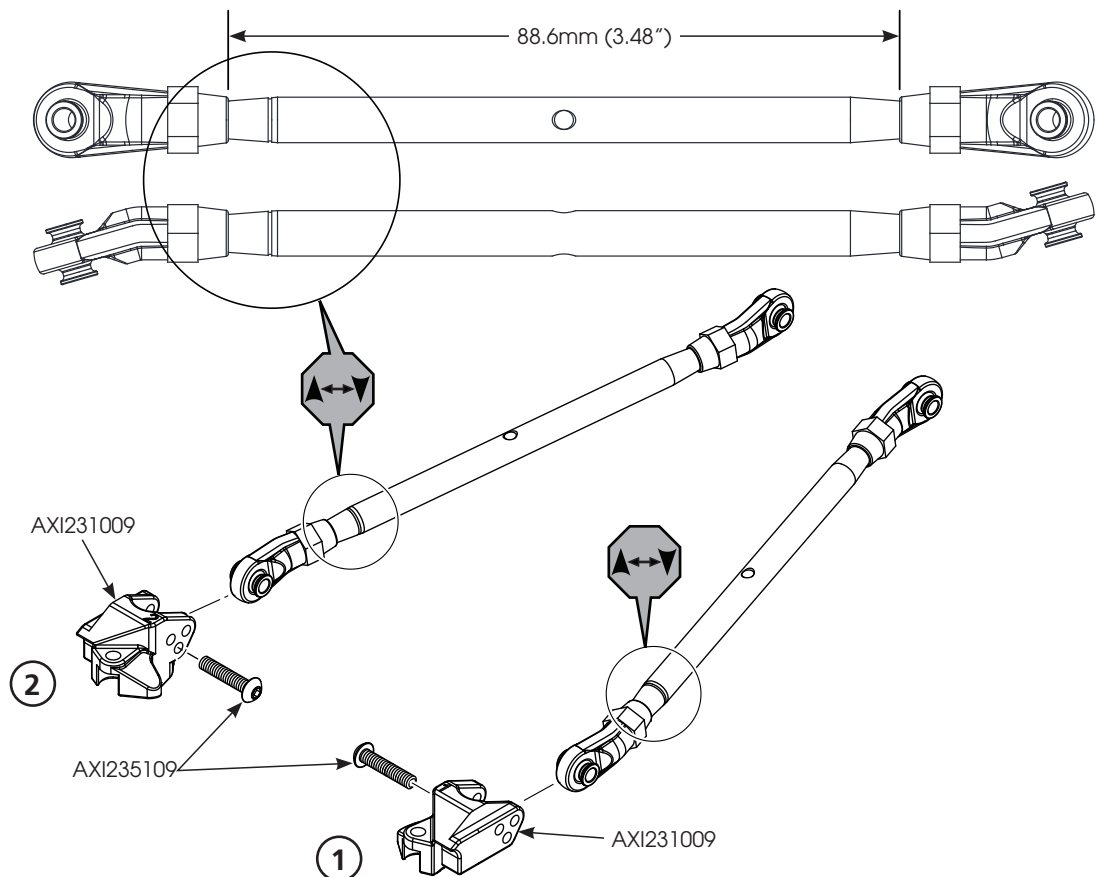


M3 x 14mm  
AXI235109 x3

**EN** Front Link  
**DE** Vordere Verbindung  
**FR** Bras avant  
**IT** Braccetto anteriore



**EN** Rear Link  
**DE** Hintere Verbindung  
**FR** Bras arrière  
**IT** Braccetto posteriore



# F-2

**EN** Upper Link Mount Assembly  
**DE** Montage der Unterlenkerhalterung  
**FR** Assemblage du support de tringlerie supérieur  
**IT** Gruppo supporto braccetti superiori



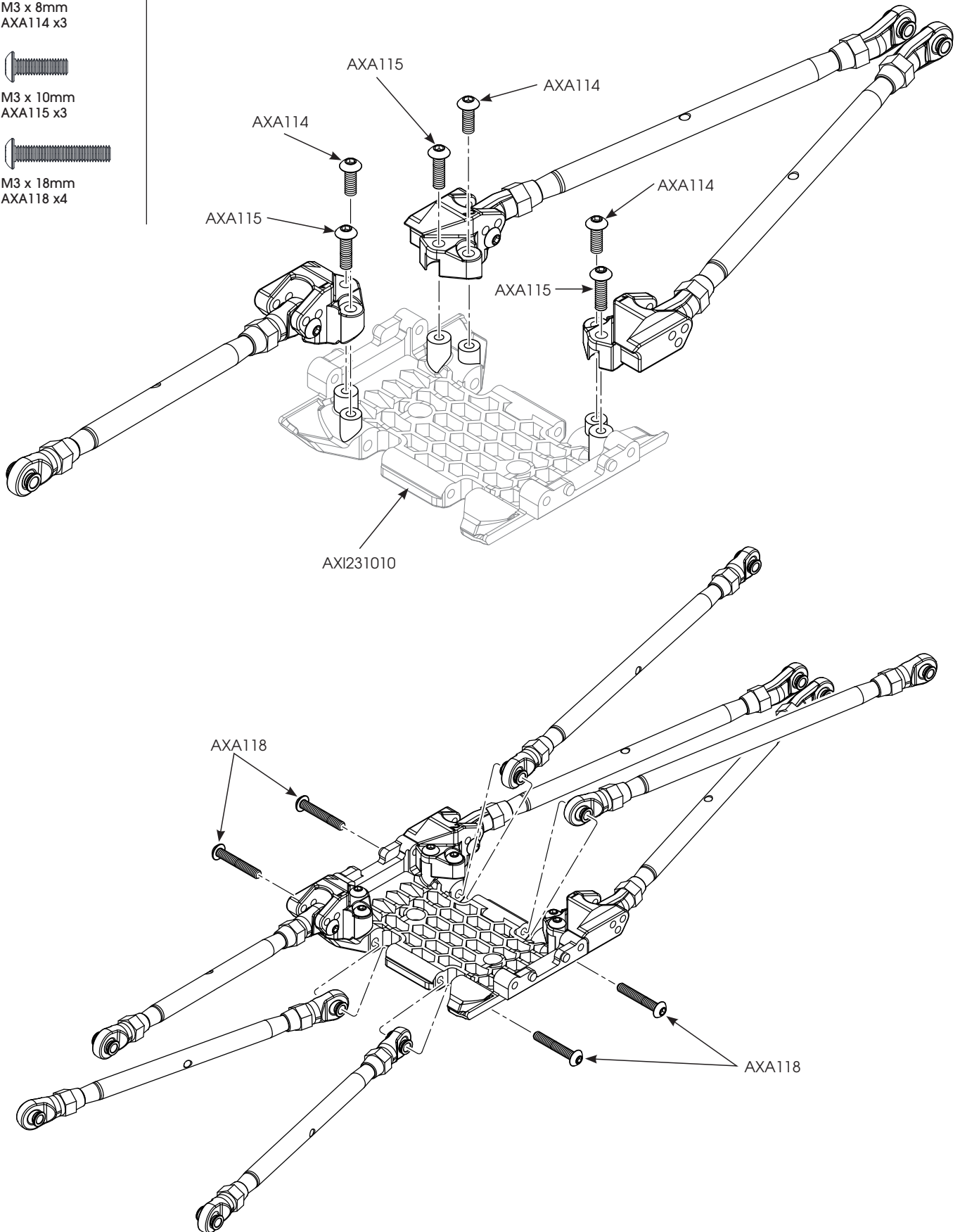
M3 x 8mm  
AXA114 x3



M3 x 10mm  
AXA115 x3



M3 x 18mm  
AXA118 x4



# F-3

**EN** Steering Servo Installation  
**DE** Montage des Steuerservos  
**FR** Installation du servo de direction  
**IT** Installazione servo di sterzo



M3 x 10mm  
AXA115 x1



M3 x 14mm  
AXI235109 x1



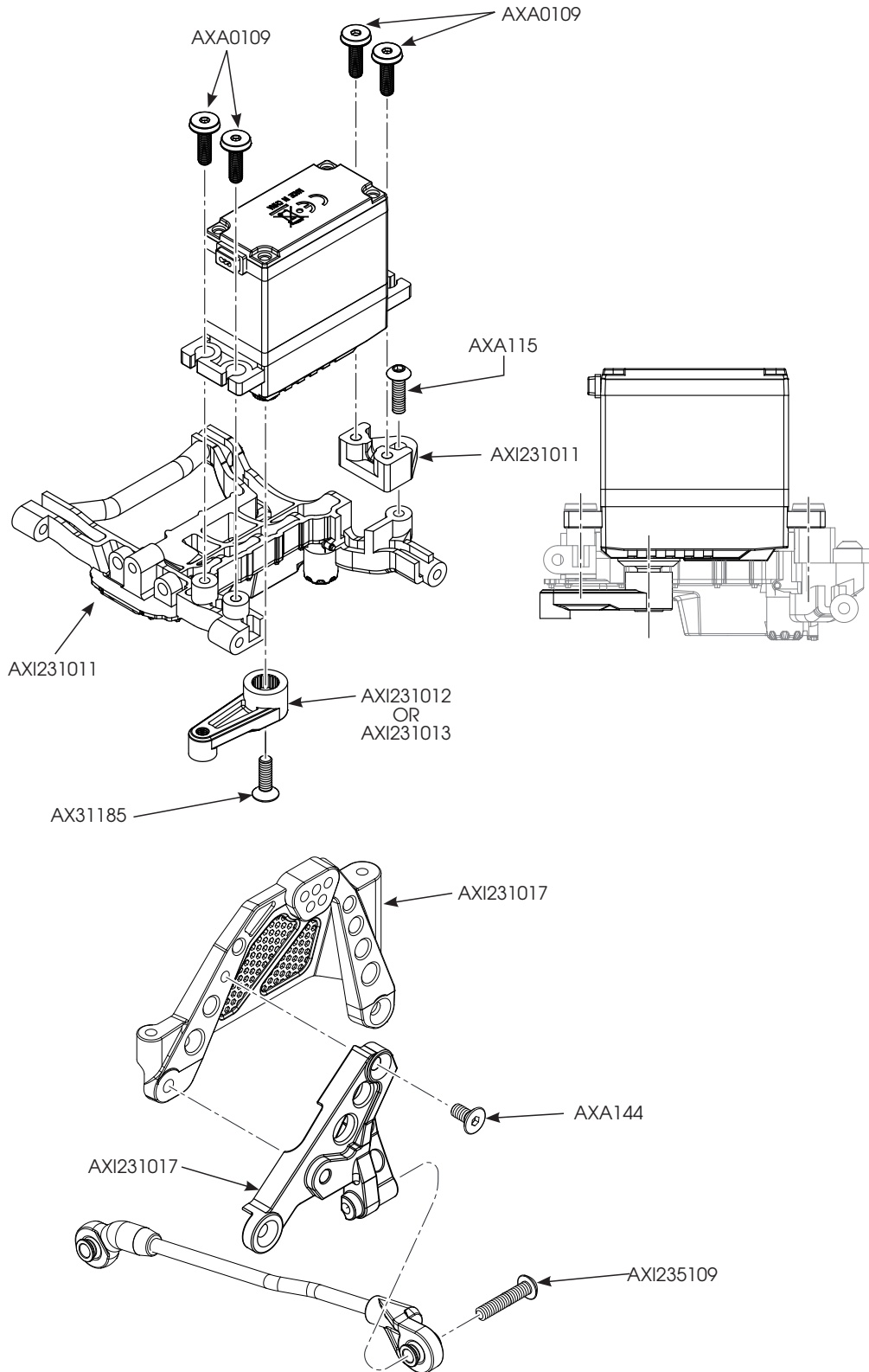
M3 x 8mm  
AXA144 x1



M3 x 10mm  
AXA31185 x1



M3 x 10mm  
AXA0109 x4



# F-4

**EN** Shock Tower Assembly  
**DE** Montage der Stoßdämpferbrücke  
**FR** Assemblage des tours d'amortisseurs  
**IT** Gruppo torre ammortizzatore



M3 x 8mm  
AXA114 x1



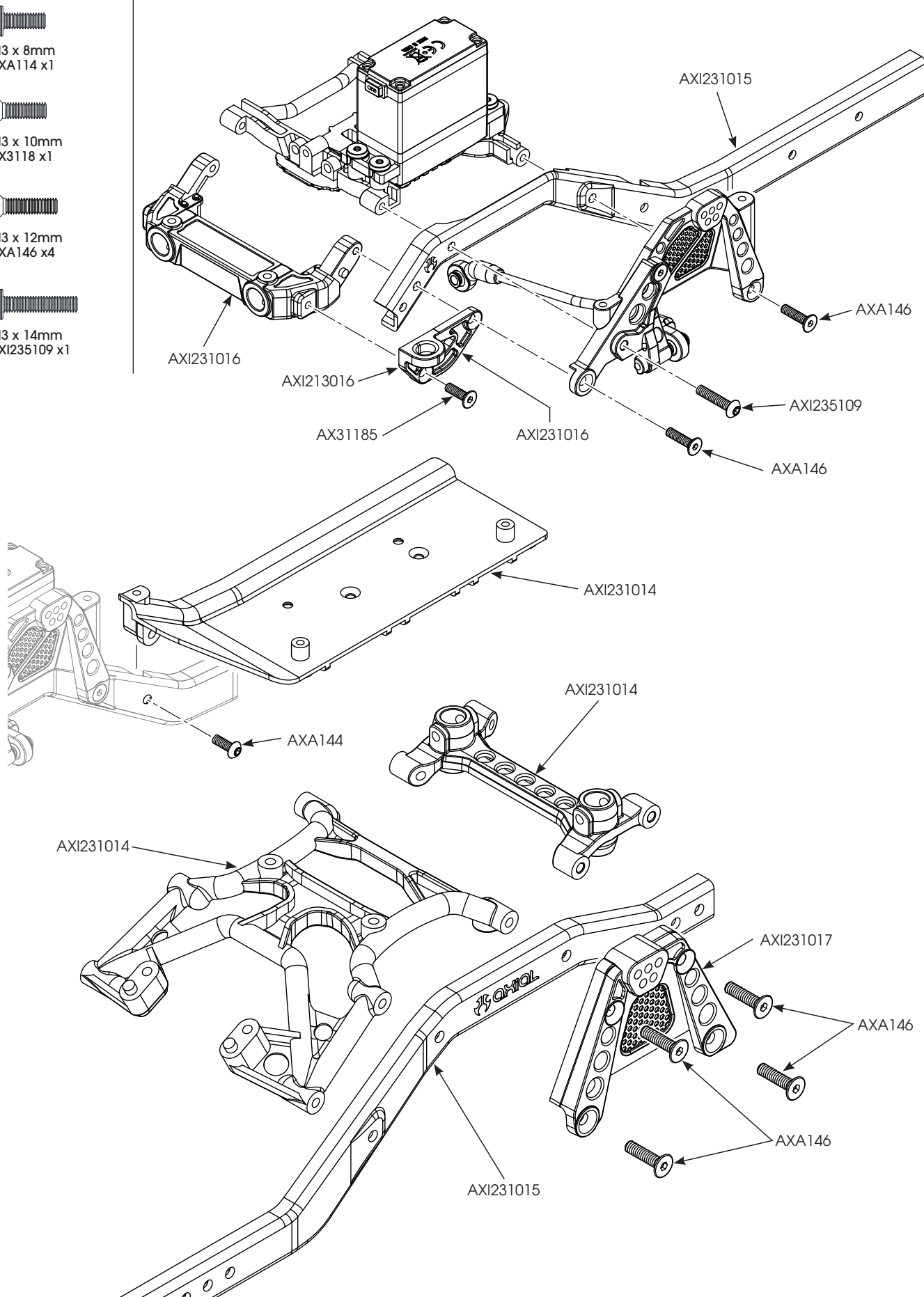
M3 x 10mm  
AX3118 x1



M3 x 12mm  
AXA146 x4



M3 x 14mm  
AXI235109 x1

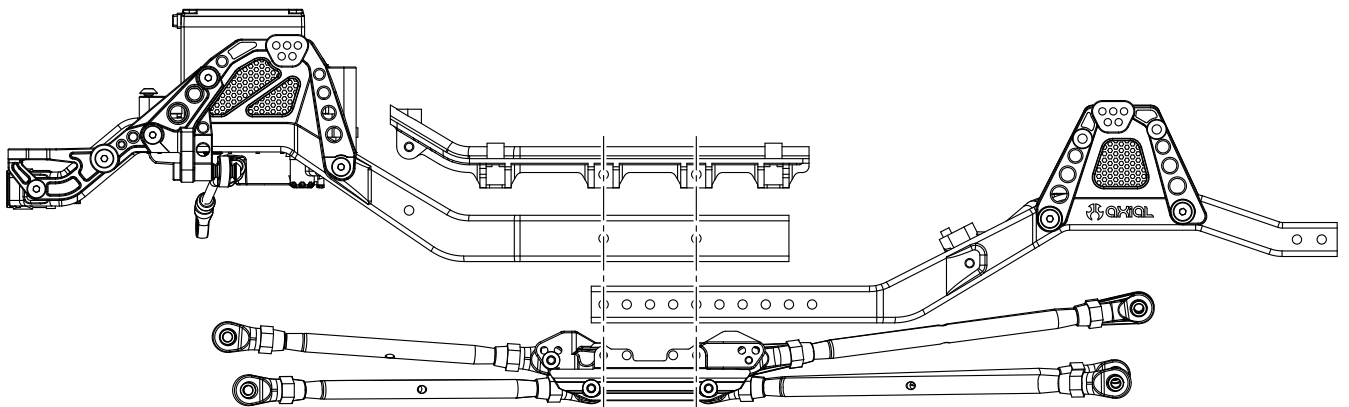
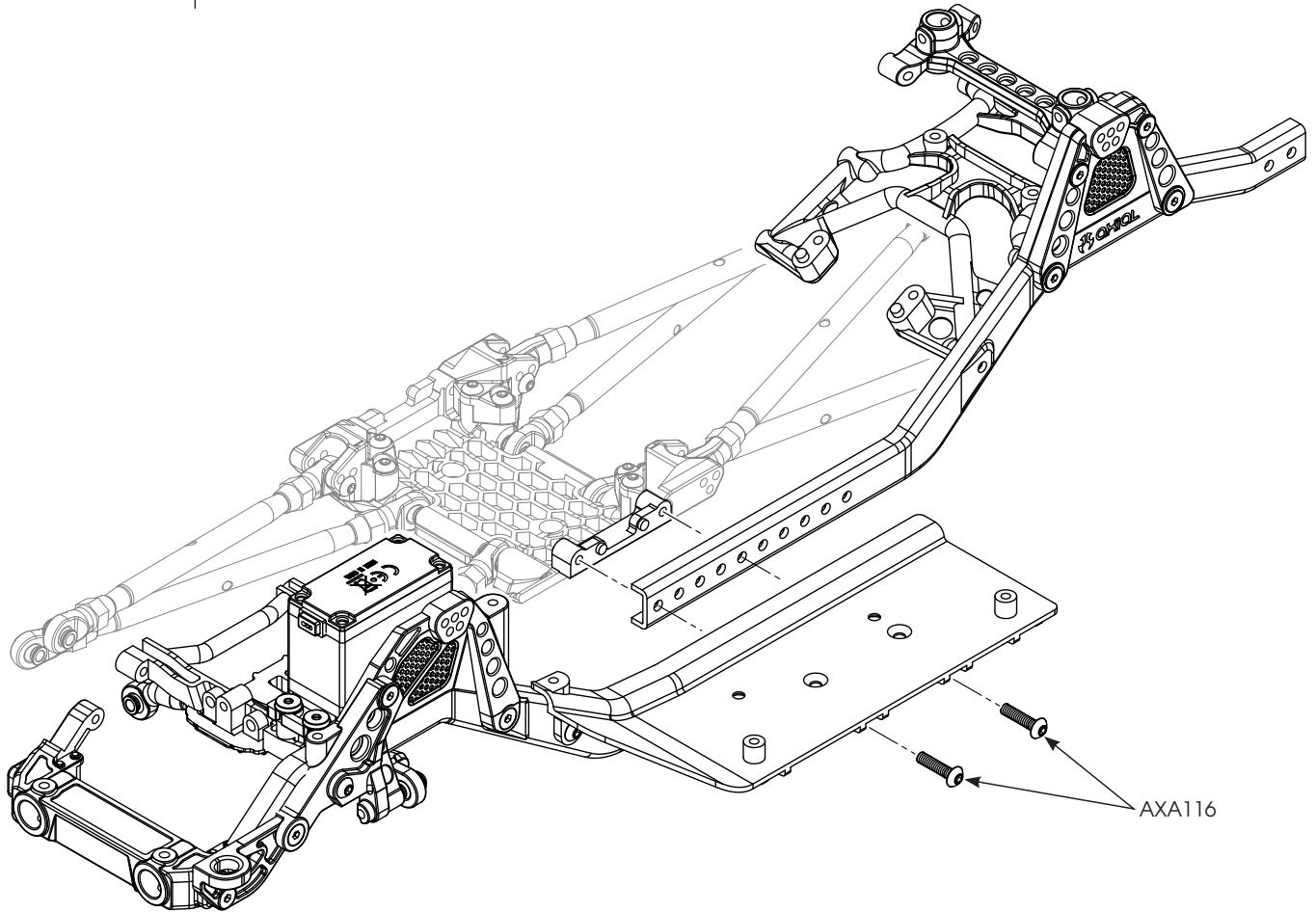


# F-5

**EN** Frame Rail Assembly  
**DE** Montage der Rahmenschiene  
**FR** Assemblage des rails de cadre  
**IT** Gruppo guida telaio



M3 x 12mm  
AXA116 x2



# F-6

**EN** Shock Tower Assembly  
**DE** Montage der Stoßdämpferbrücke  
**FR** Assemblage des tours d'amortisseurs  
**IT** Gruppo torre ammortizzatore



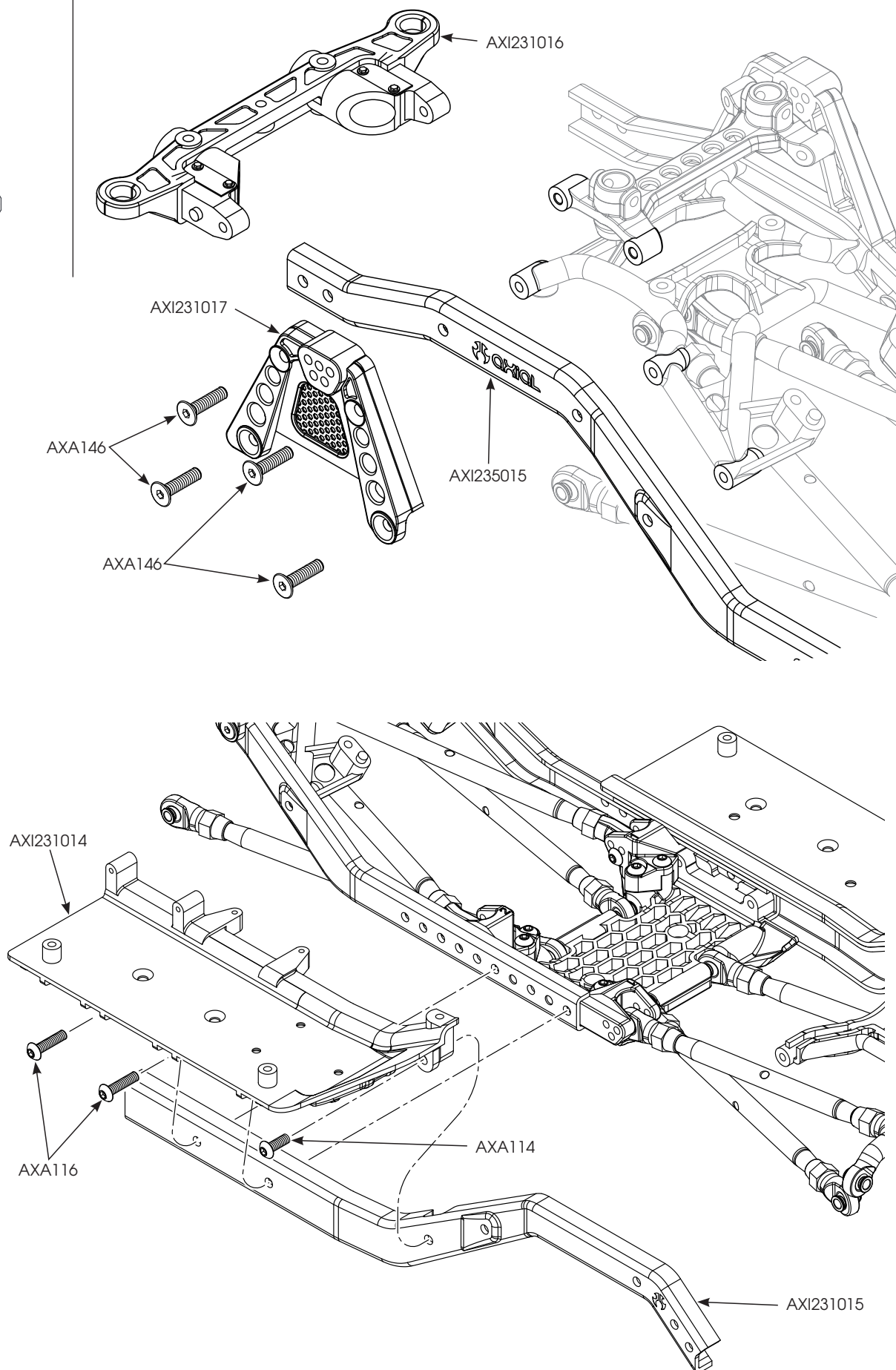
M3 x 12mm  
AXA146 x2



M3 x 8mm  
AXA114 x1



M3 x 12mm  
AXA116 x2



# F-7

**EN** Transmission Installation  
**DE** Montage des Getriebes  
**FR** Montage de la transmission  
**IT** Montaggio trasmissione



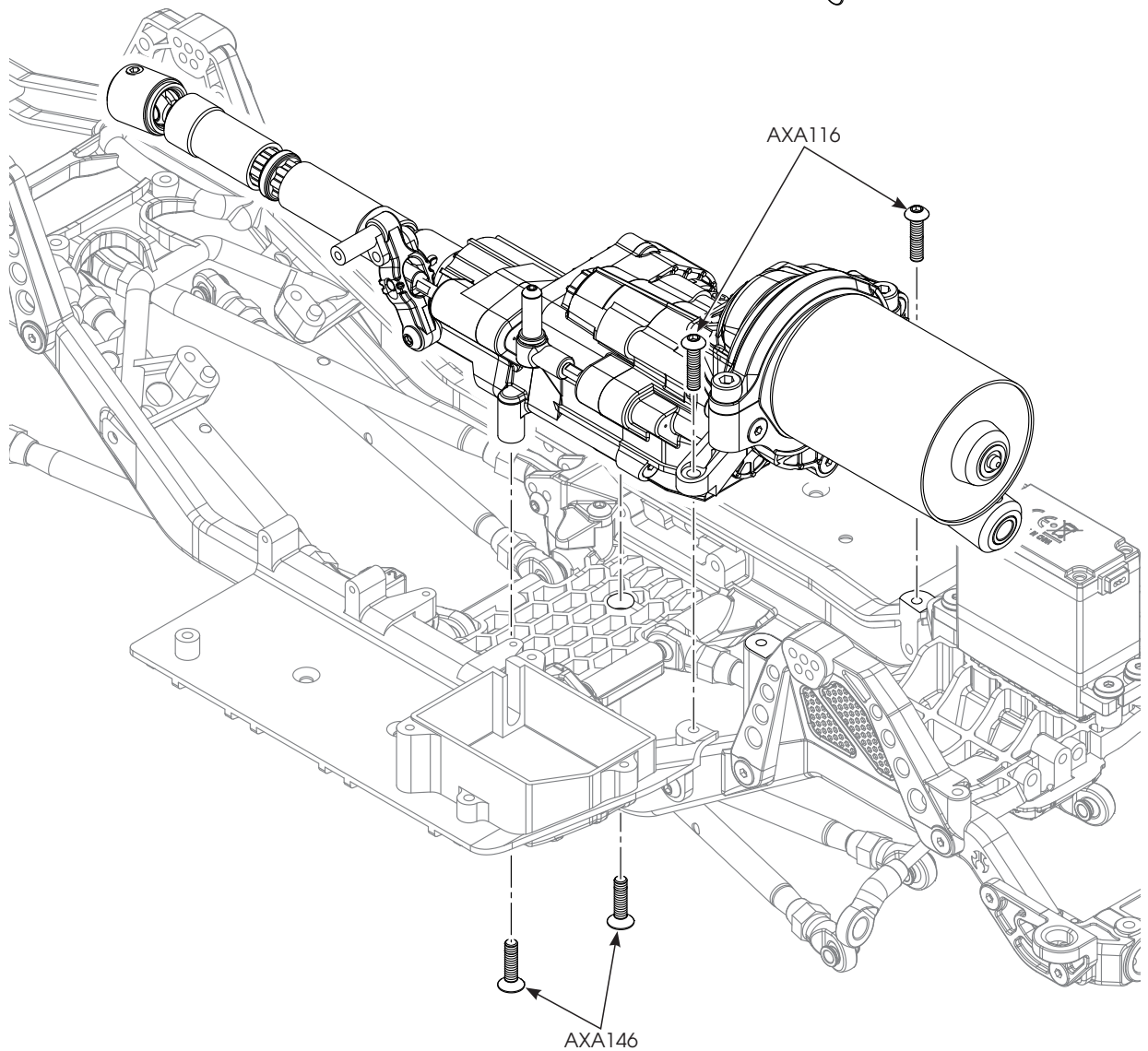
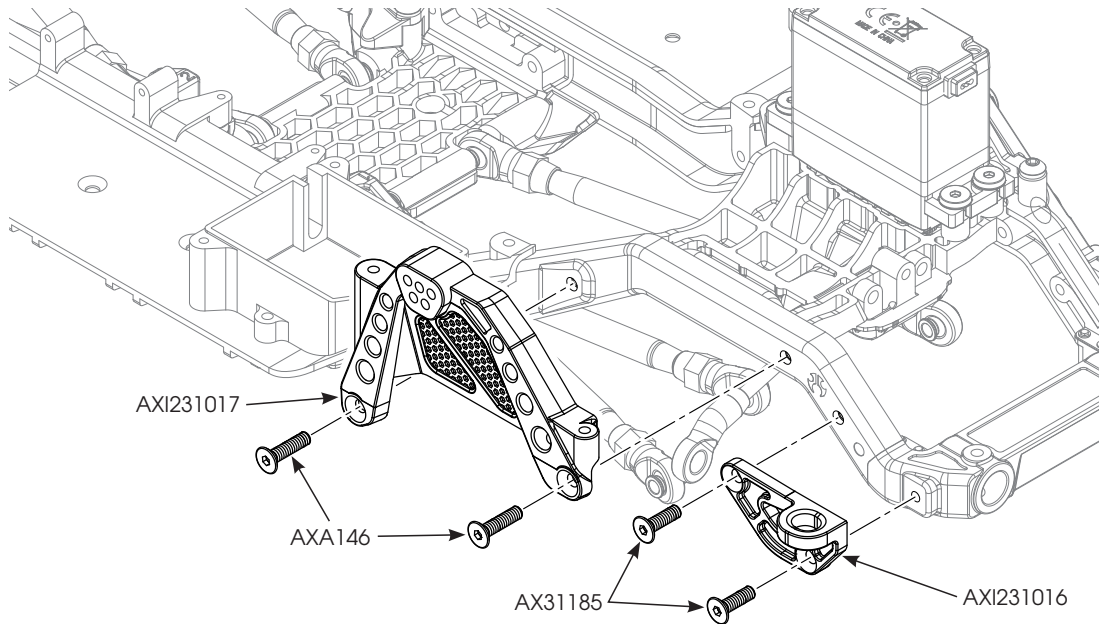
M3 x 12mm  
AXA116 x2



M3 x 10mm  
AX31185 x4



M3 x 12mm  
AXA146 x4





# F-8

**EN** Front Drivetrain Assembly  
**DE** Montage des vorderen Antriebsstrangs  
**FR** Assemblage du groupe motopropulseur avant  
**IT** Gruppo trasmissione anteriore



M3 x 12mm  
AXA116 x1



M3 x 14mm  
AXI235109 x2



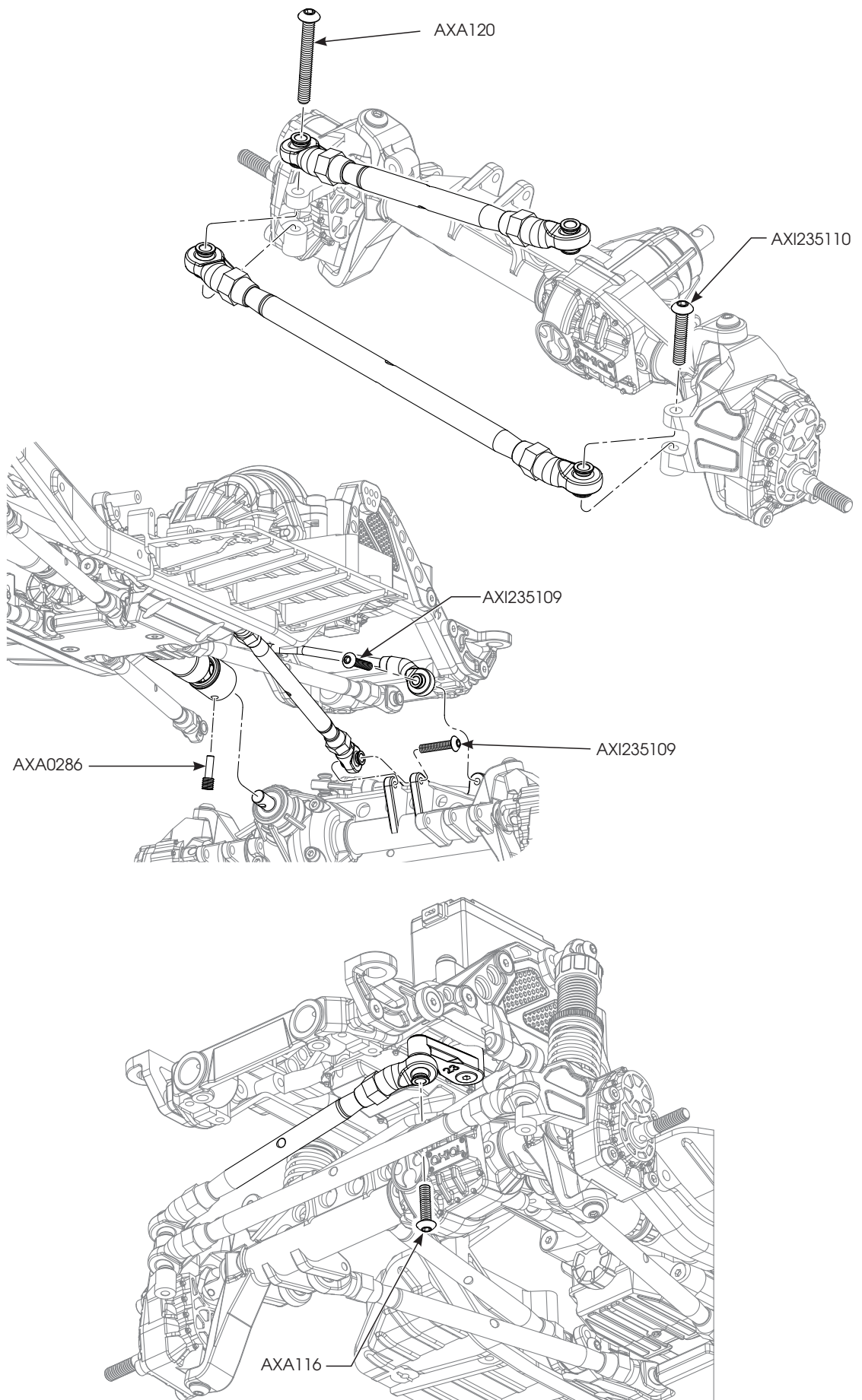
M3 x 16mm  
AXI235110 x1



M3 x 25mm  
AXA120 x1



M4 x 12mm  
AXA0286 x1



# F-9

**EN** Front Suspension Assembly  
**DE** Montage der Vorderradaufhängung  
**FR** Assemblage de la suspension avant  
**IT** Gruppo sospensione anteriore



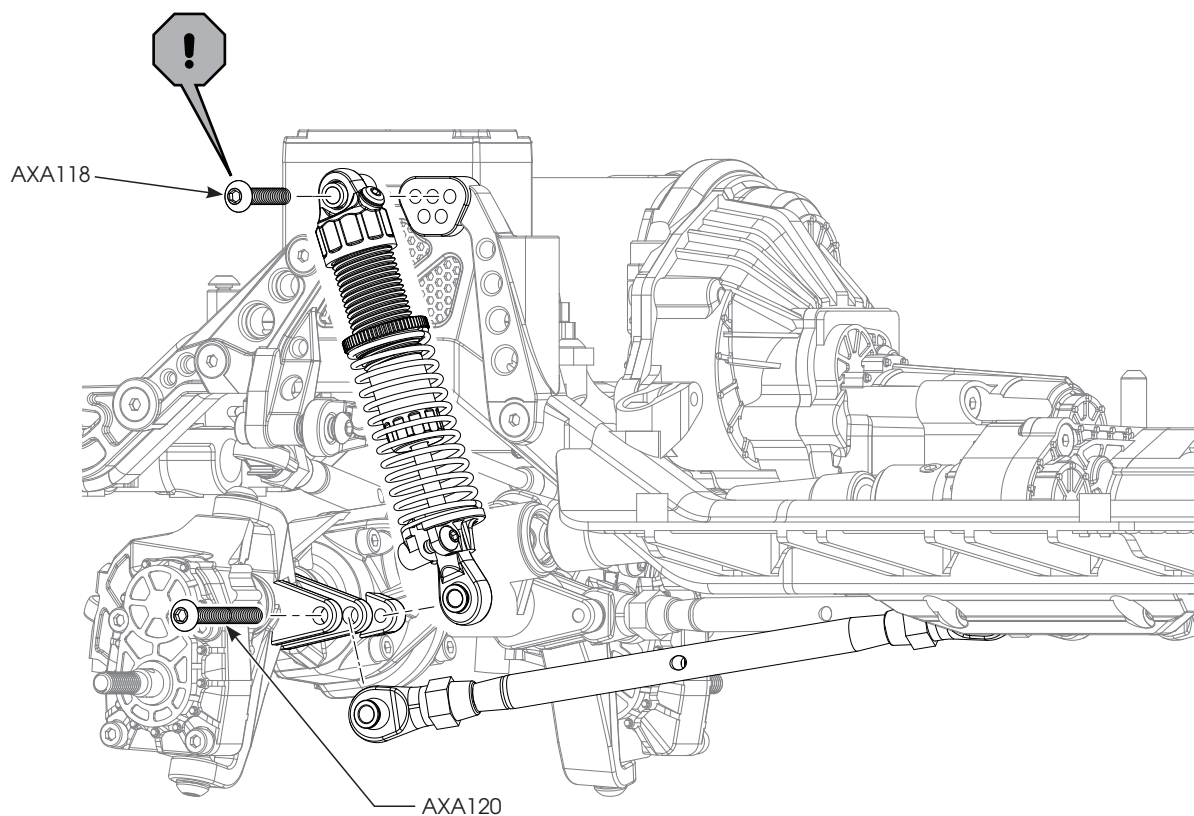
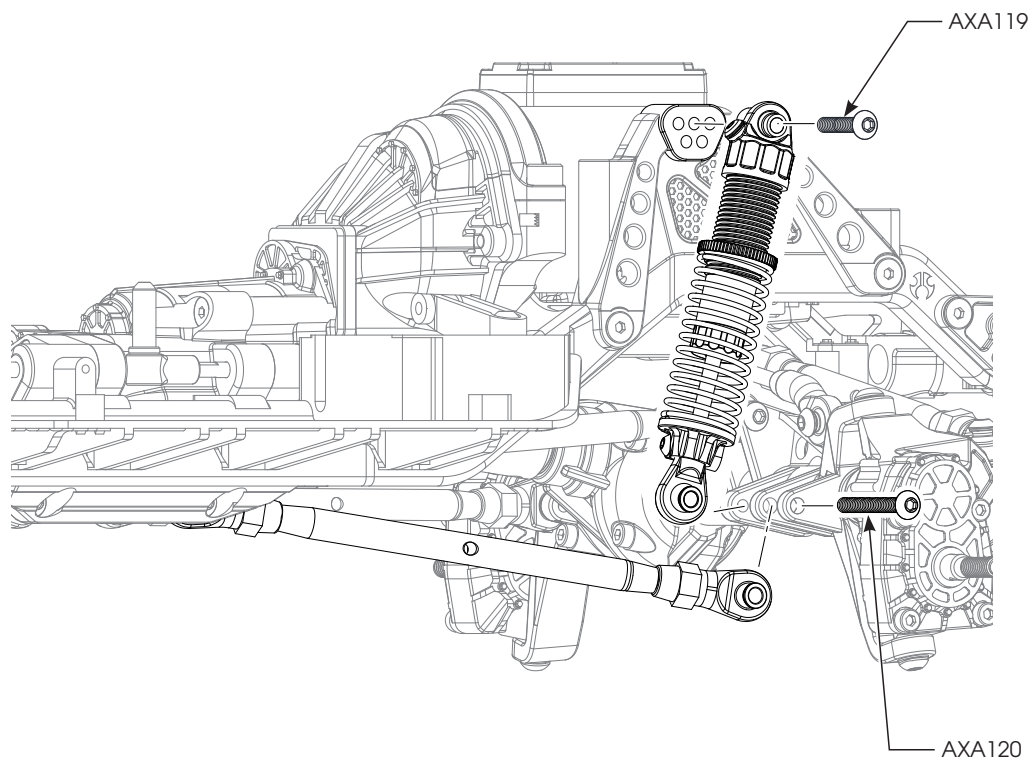
M3 x 18mm  
AXA118 x1



M3 x 20mm  
AXA119 x1



M3 x 25mm  
AXA120 x2



# F-10

**EN** Rear Drivetrain Assembly  
**DE** Montage des hinteren Antriebsstrangs  
**FR** Assemblage du groupe motopropulseur arrière  
**IT** Gruppo trasmissione posteriore



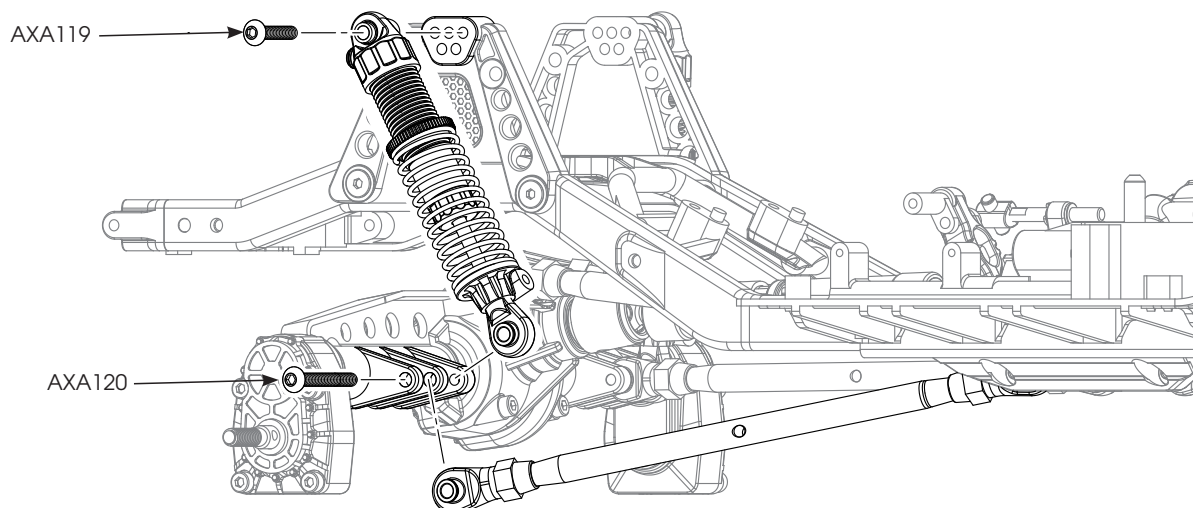
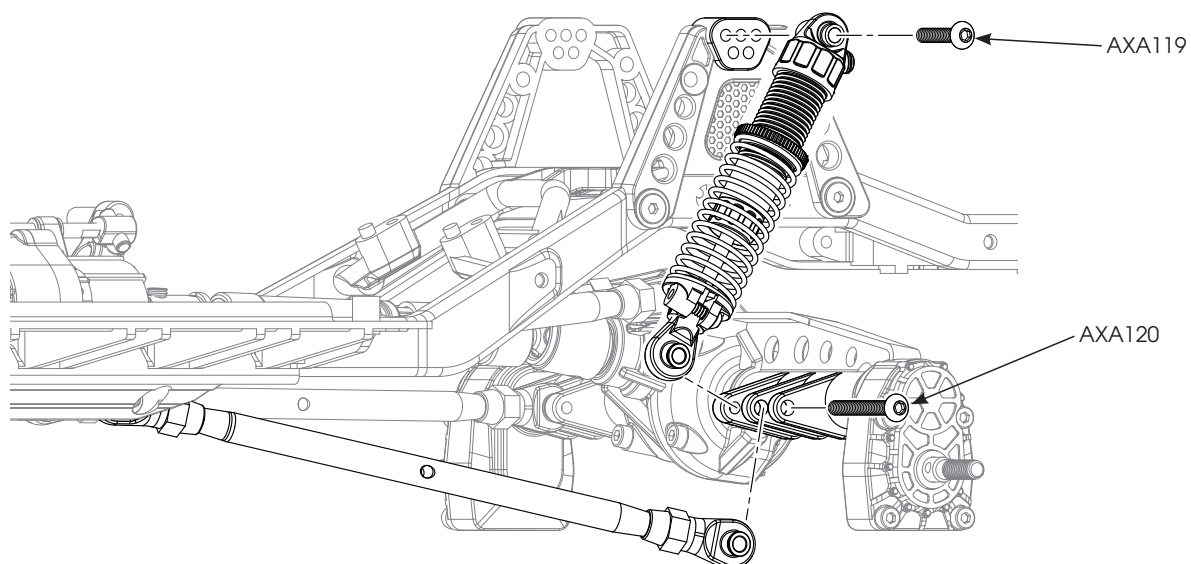
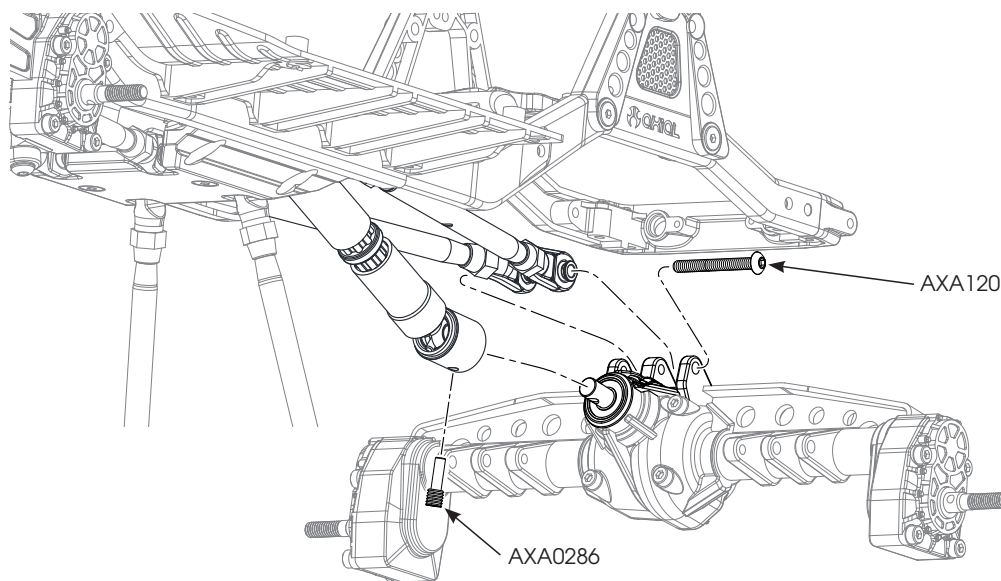
M3 x 20mm  
AXA119 x2



M3 x 25mm  
AXA120 x3



M4 x 12mm  
AXA0286 x1



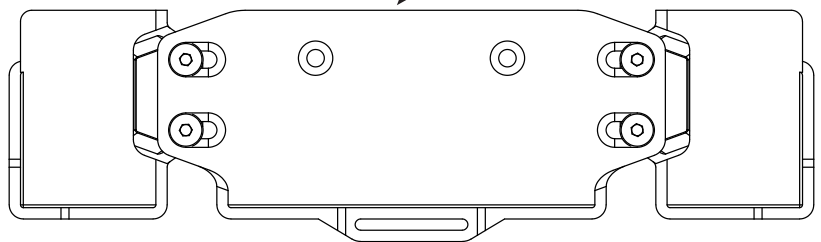
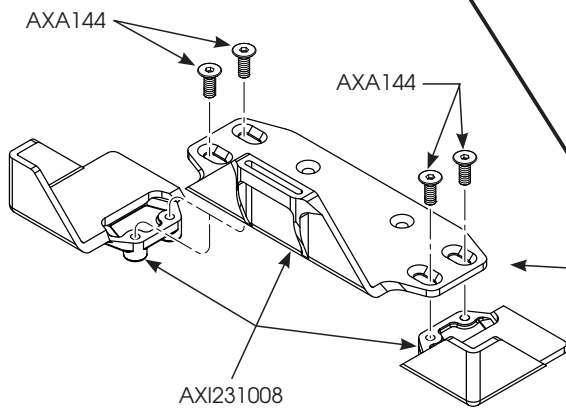
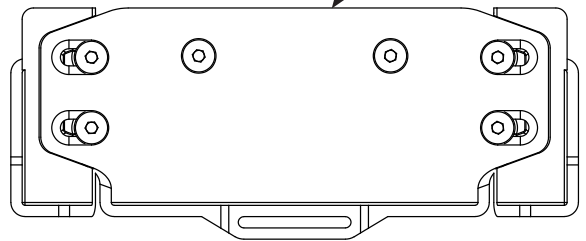
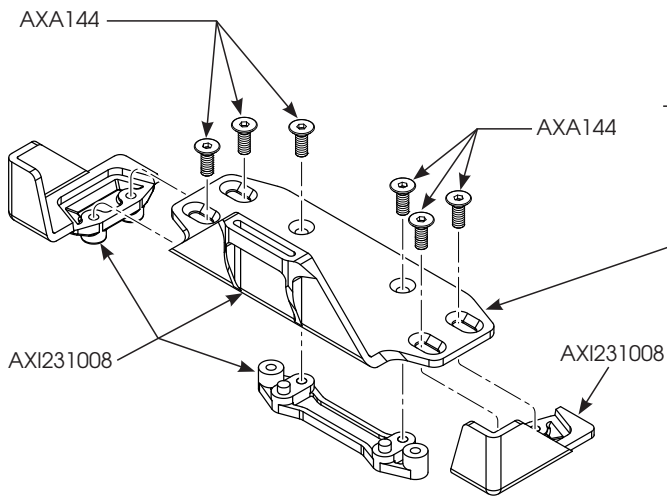
# G-1

**EN** Battery Tray Assembly  
**DE** Montage des Akkufachs  
**FR** Assemblage du support de batterie  
**IT** Gruppo supporto batteria

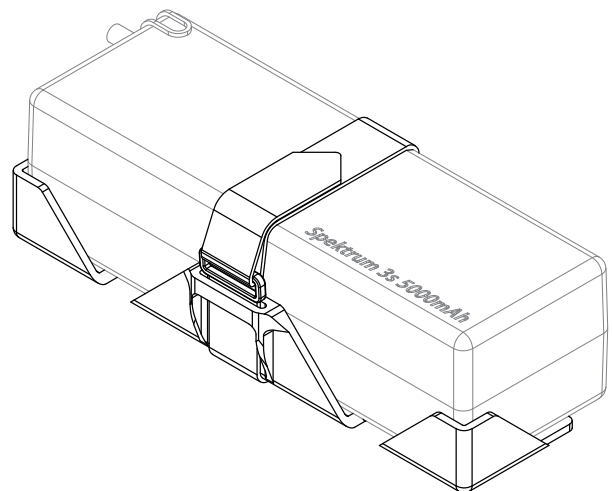
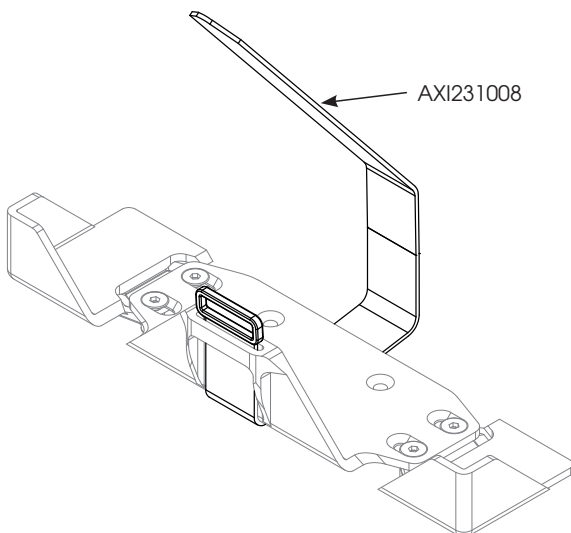


M3 x 8mm  
AXA144 x10

**EN** Shorty Battery Tray  
**DE** „Shorty“-Akkualterung  
**FR** Support de batterie court  
**IT** Supporto batteria corta



**EN** Standard Battery Tray  
**DE** Standard-Akkualterung  
**FR** Support de batterie standard  
**IT** Supporto batteria standard

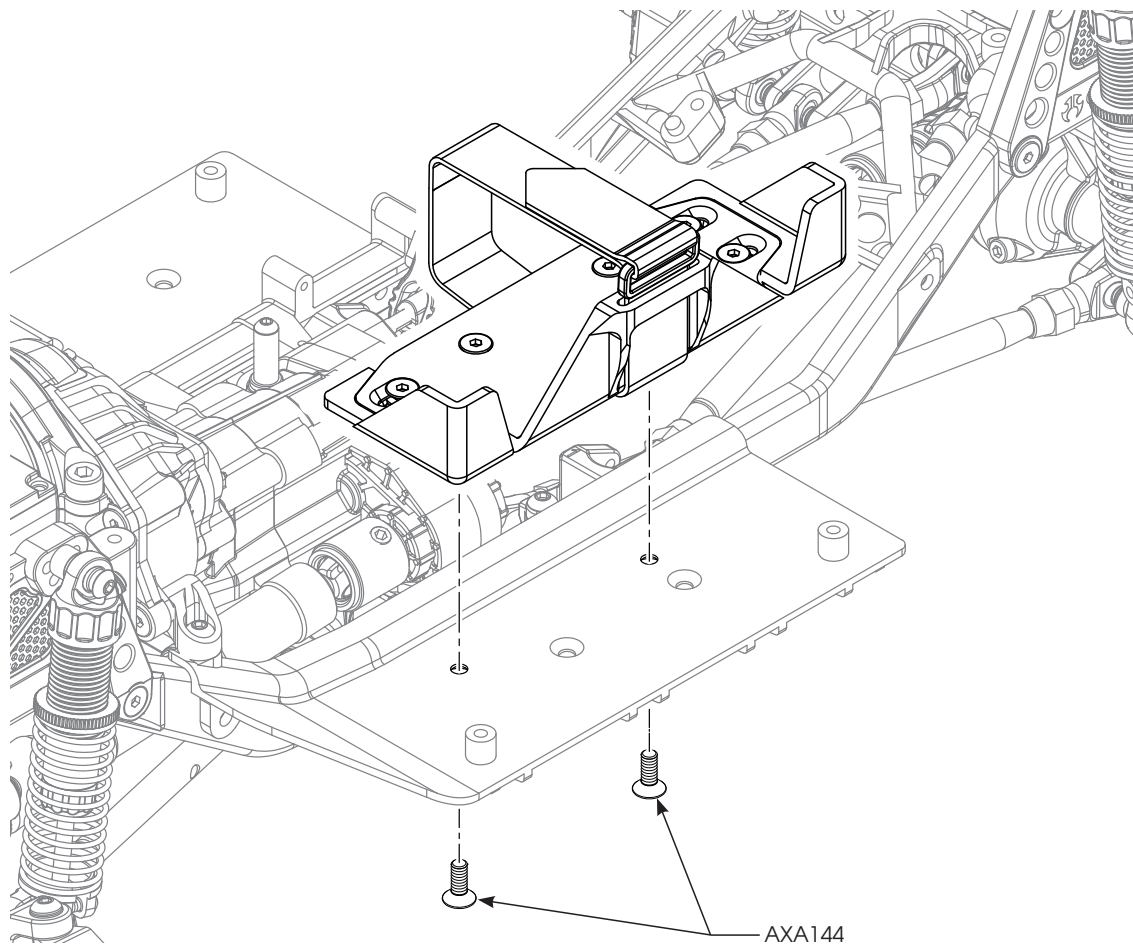
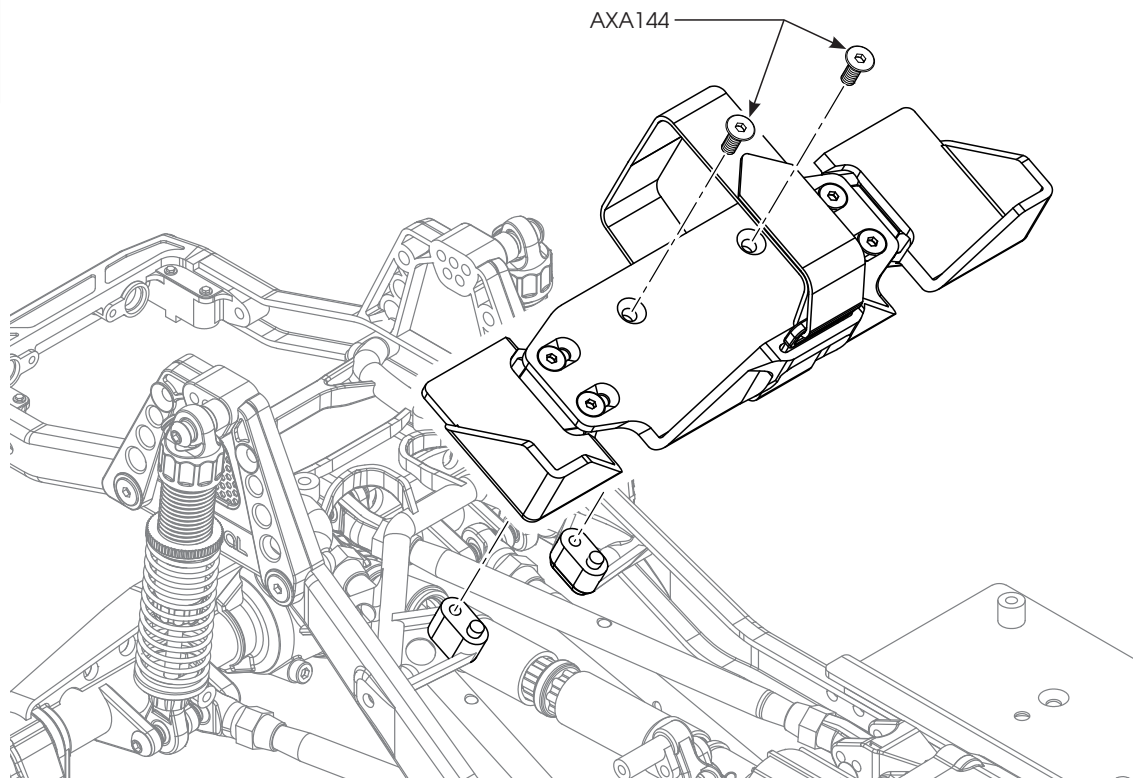


**G-2**

**EN** Battery Tray Assembly  
**DE** Montage des Akkufachs  
**FR** Assemblage du support de batterie  
**IT** Gruppo supporto batteria



M3 x 8mm  
AXA144 x4



**G-3**

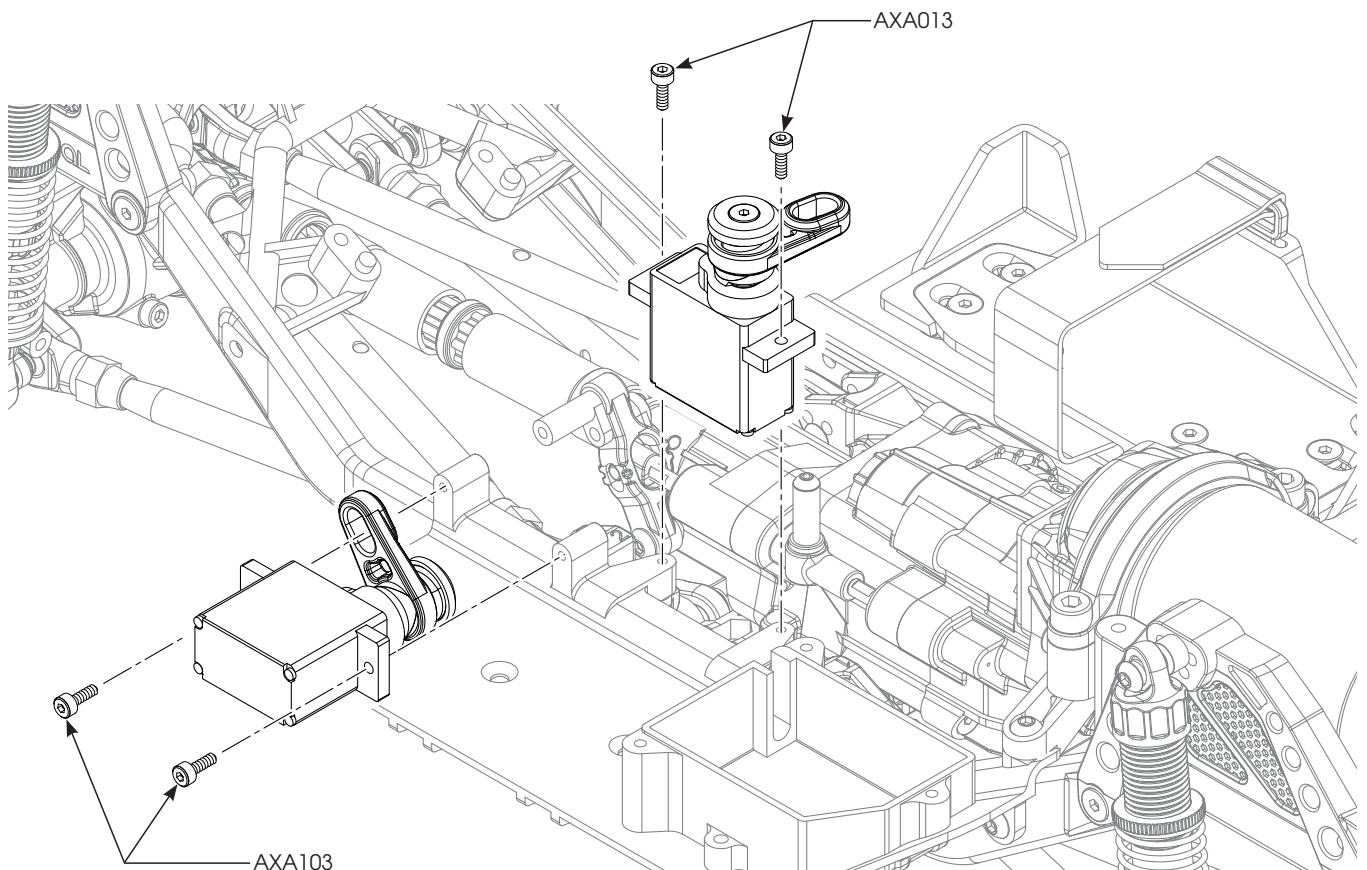
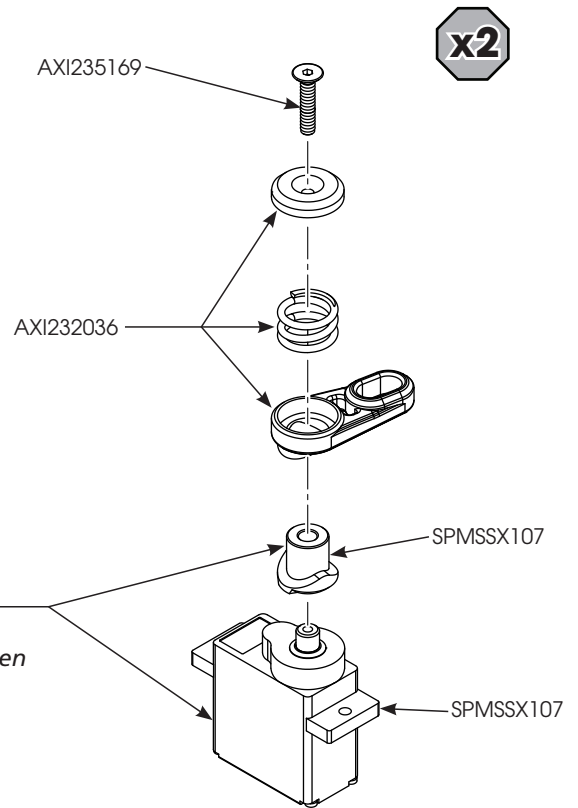
**EN** Shift Linkage Assembly  
**DE** Montage der Schaltstange  
**FR** Assemblage de la tringlerie de transmission  
**IT** Gruppo leveraggio cambio



M2.5 x 12mm  
AXI235169 x2





M2 x 6mm  
AXA013 x4

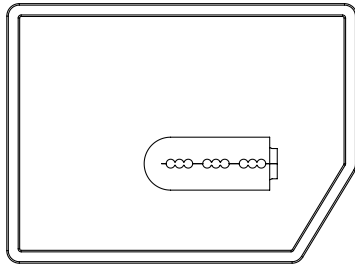


# G-4

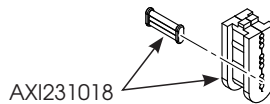
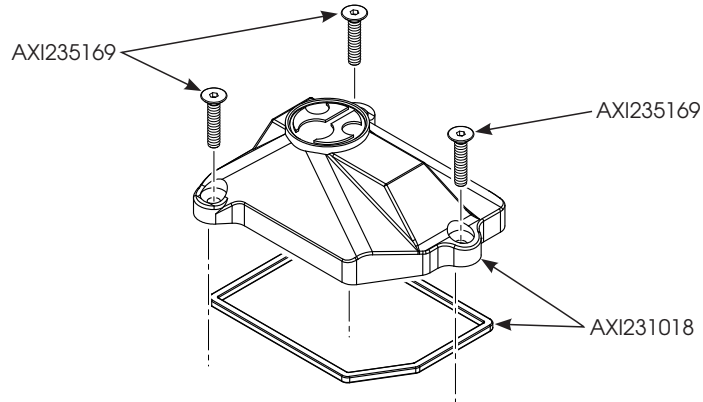
**EN** Receiver Box Assembly  
**DE** Montage der Empfängerbox  
**FR** Assemblage du boîtier de récepteur  
**IT** Gruppo scatola ricevitore

  
M2.5 x 8mm  
AXI235167 x3

  
M2.5 x 12mm  
AXI235169 x3



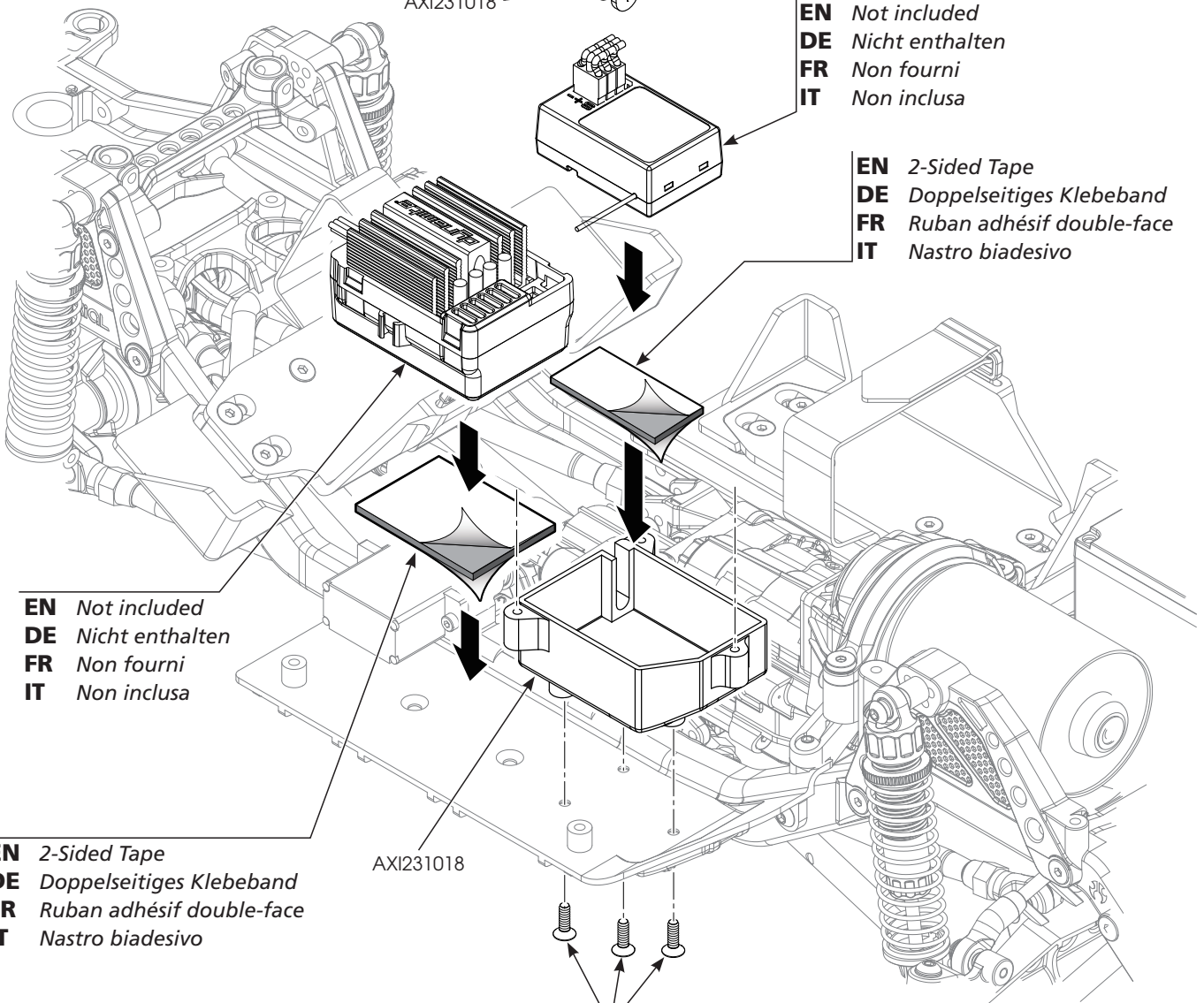
Radio Box Seals  
AXI213018 x1



AXI231018

**EN** Not included  
**DE** Nicht enthalten  
**FR** Non fourni  
**IT** Non inclusa

**EN** 2-Sided Tape  
**DE** Doppelseitiges Klebeband  
**FR** Ruban adhésif double-face  
**IT** Nastro biadesivo



**EN** Not included  
**DE** Nicht enthalten  
**FR** Non fourni  
**IT** Non inclusa

**EN** 2-Sided Tape  
**DE** Doppelseitiges Klebeband  
**FR** Ruban adhésif double-face  
**IT** Nastro biadesivo

AXI231018

AXI235167

H-1

**EN** Inner Fender Assembly  
**DE** Montage des inneren Kotflügels  
**FR** Assemblage des ailes internes  
**IT** Gruppo parafrango interno

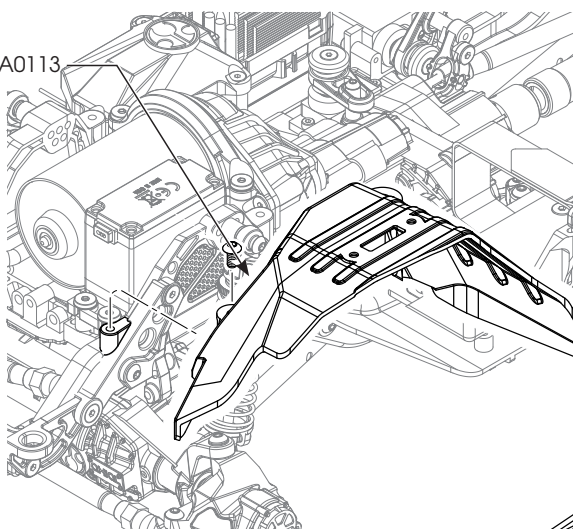


M3 x 6mm  
AXA0113 x2



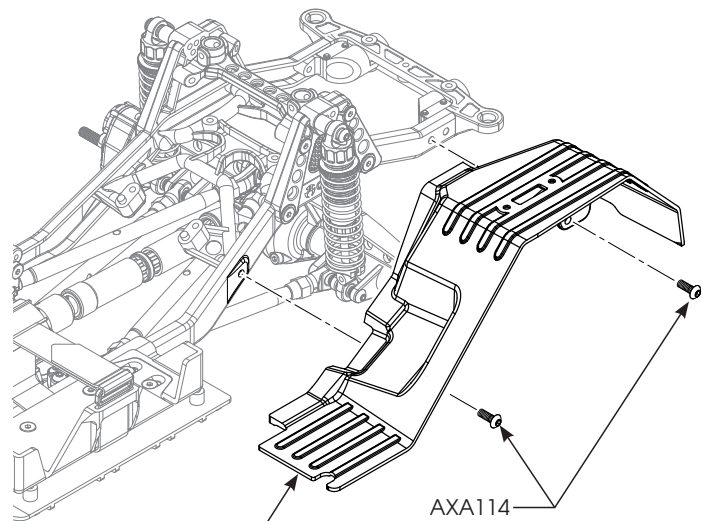
M3 x 8mm  
AXA144 x4

AXA0113



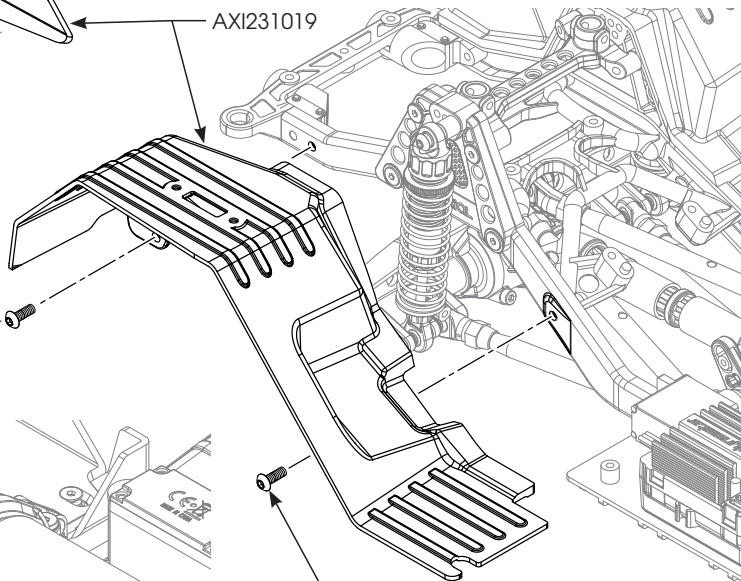
AXI231019

AXA114



AXI231019

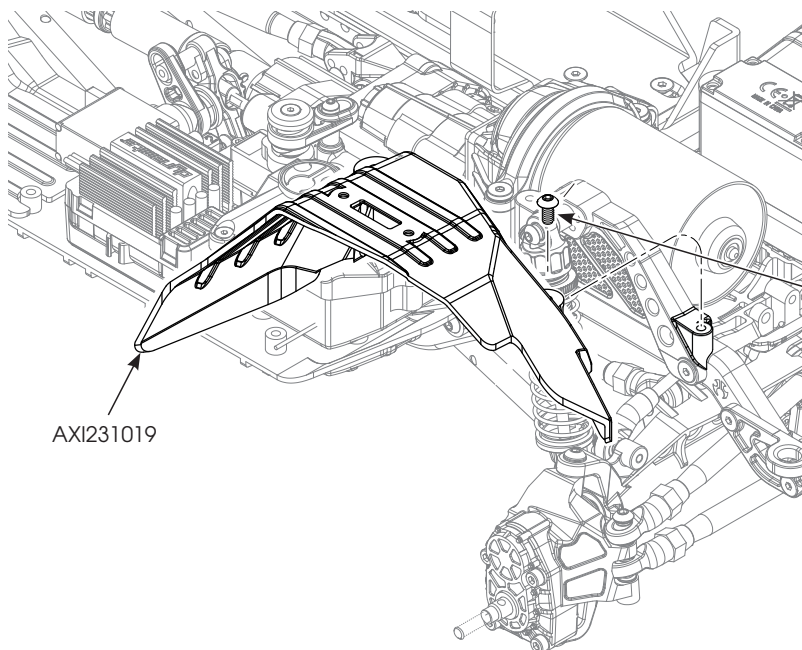
AXA114



AXA114

AXA0113

AXI231019





# H-2

**EN** Motor Cover Assembly  
**DE** Montage der Motorabdeckung  
**FR** Assemblage du couvercle du moteur  
**IT** Gruppo carter motore



M3 x 12mm  
AXA116 x1



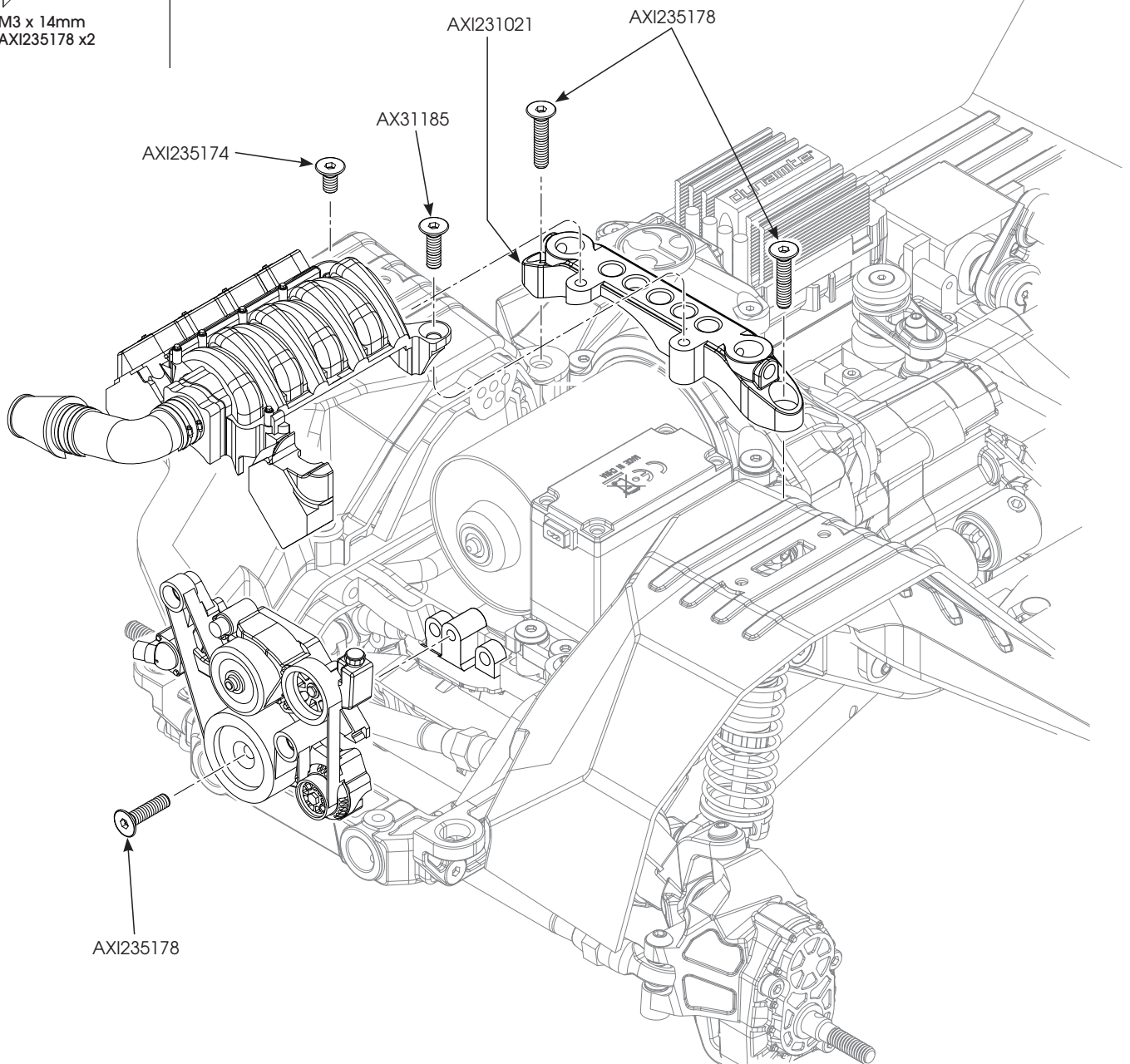
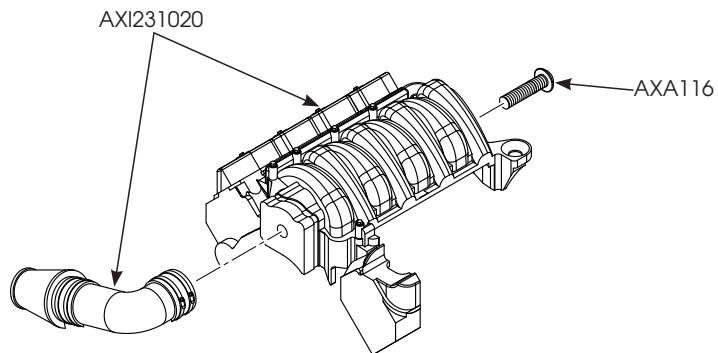
M3 x 6mm  
AXI235174 x1



M3 x 10mm  
AX31185 x1



M3 x 14mm  
AXI235178 x2



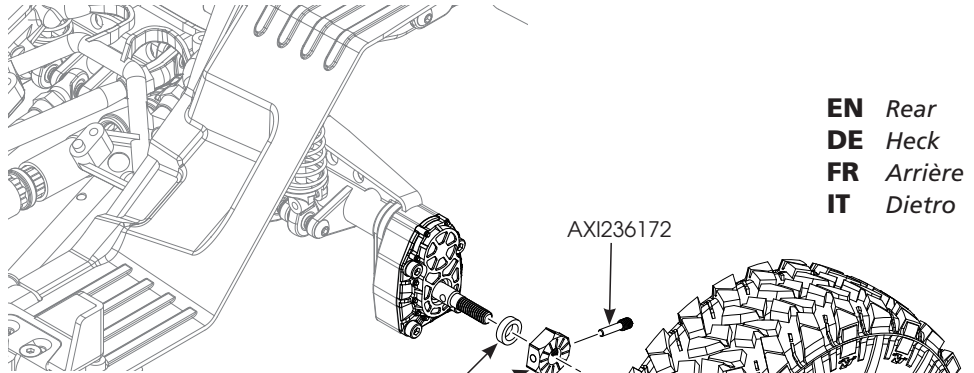
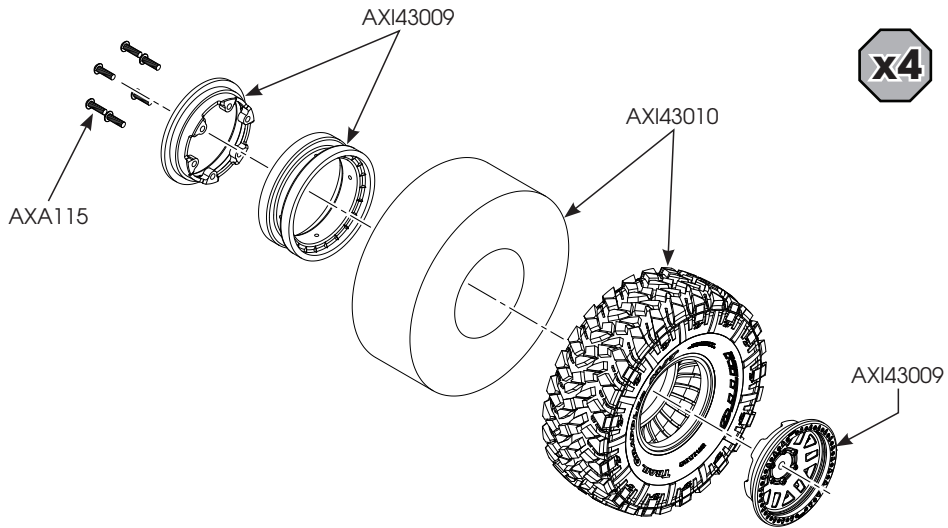
**EN** Tire and Wheel Assembly  
**DE** Montage der Reifen und Räder  
**FR** Assemblage des pneus et des roues  
**IT** Gruppo cerchioni e pneumatici



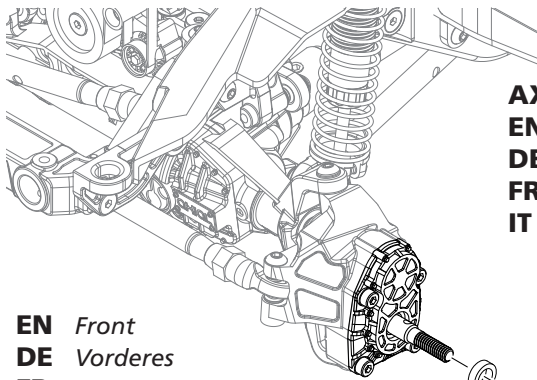
M4  
 Nylock Nut  
 AX31250 x4



M3 x 10mm  
 AXA115 x24

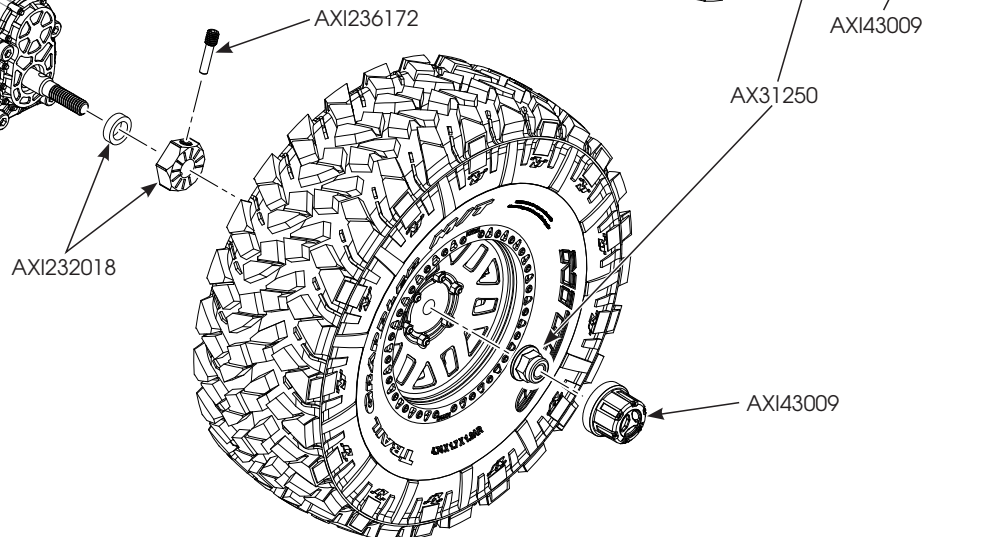


**EN** Rear  
**DE** Heck  
**FR** Arrière  
**IT** Dietro



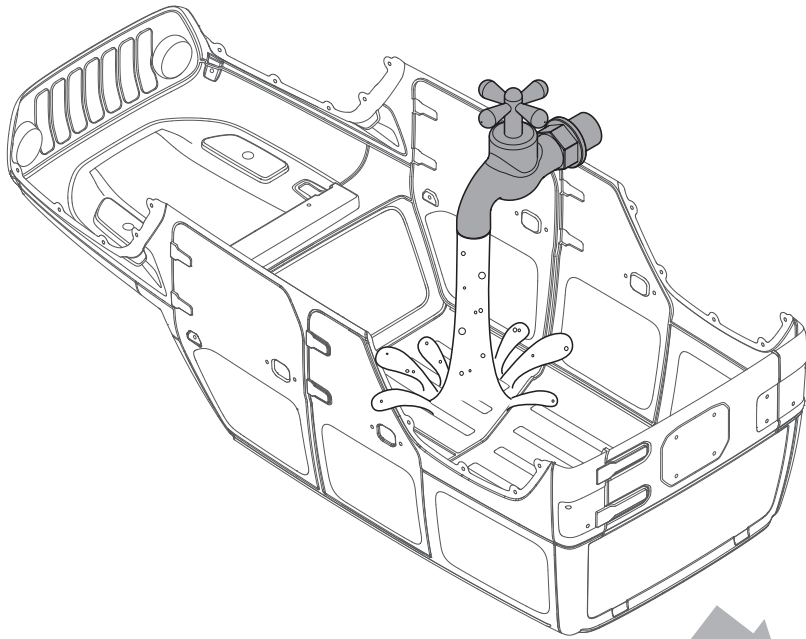
**EN** Front  
**DE** Vorderes  
**FR** Avant  
**IT** Davanti

**AXI236172**  
**EN** Available separately  
**DE** Separat erhältlich  
**FR** Disponibles séparément  
**IT** Disponibile separatamente



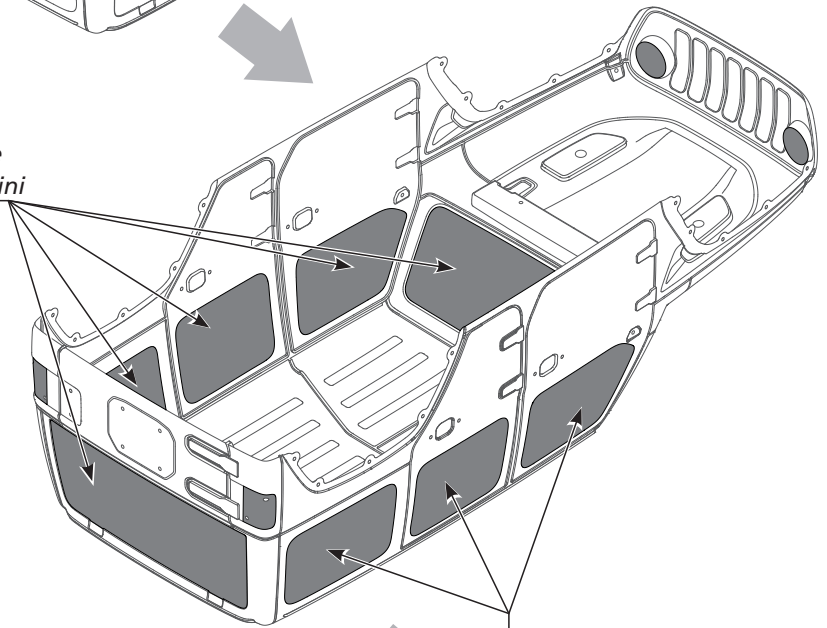
**J-1**

**EN** Body Preparation  
**DE** Karosserievorbereitung  
**FR** Préparation de la carrosserie  
**IT** Preparazione carrozzeria

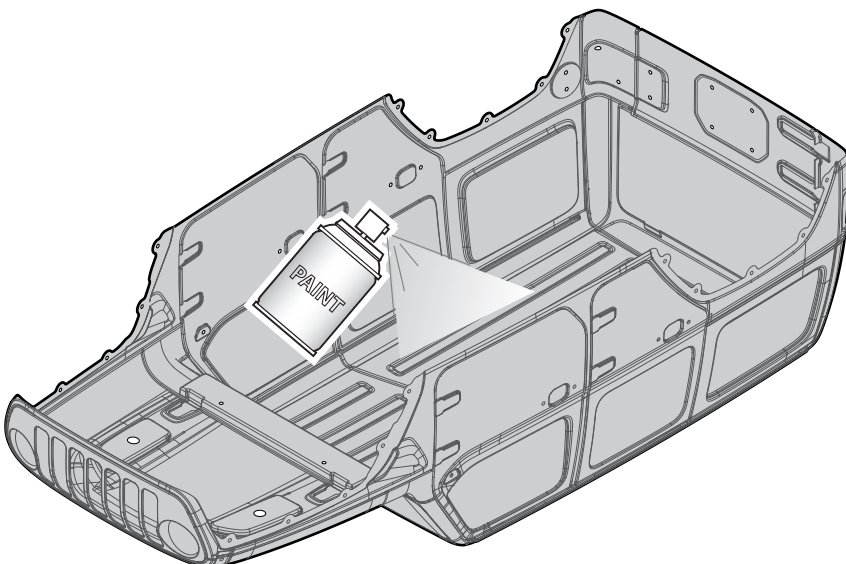


AXI230015

**EN** Window Mask  
**DE** Fensterabkleber  
**FR** Masque de fenêtre  
**IT** Mascherina finestrini



**EN** Window Mask  
**DE** Fensterabkleber  
**FR** Masque de fenêtre  
**IT** Mascherina finestrini



# J-2

**EN** Interior Assembly  
**DE** Montage des Innenraums  
**FR** Assemblage de l'intérieur  
**IT** Gruppo interno



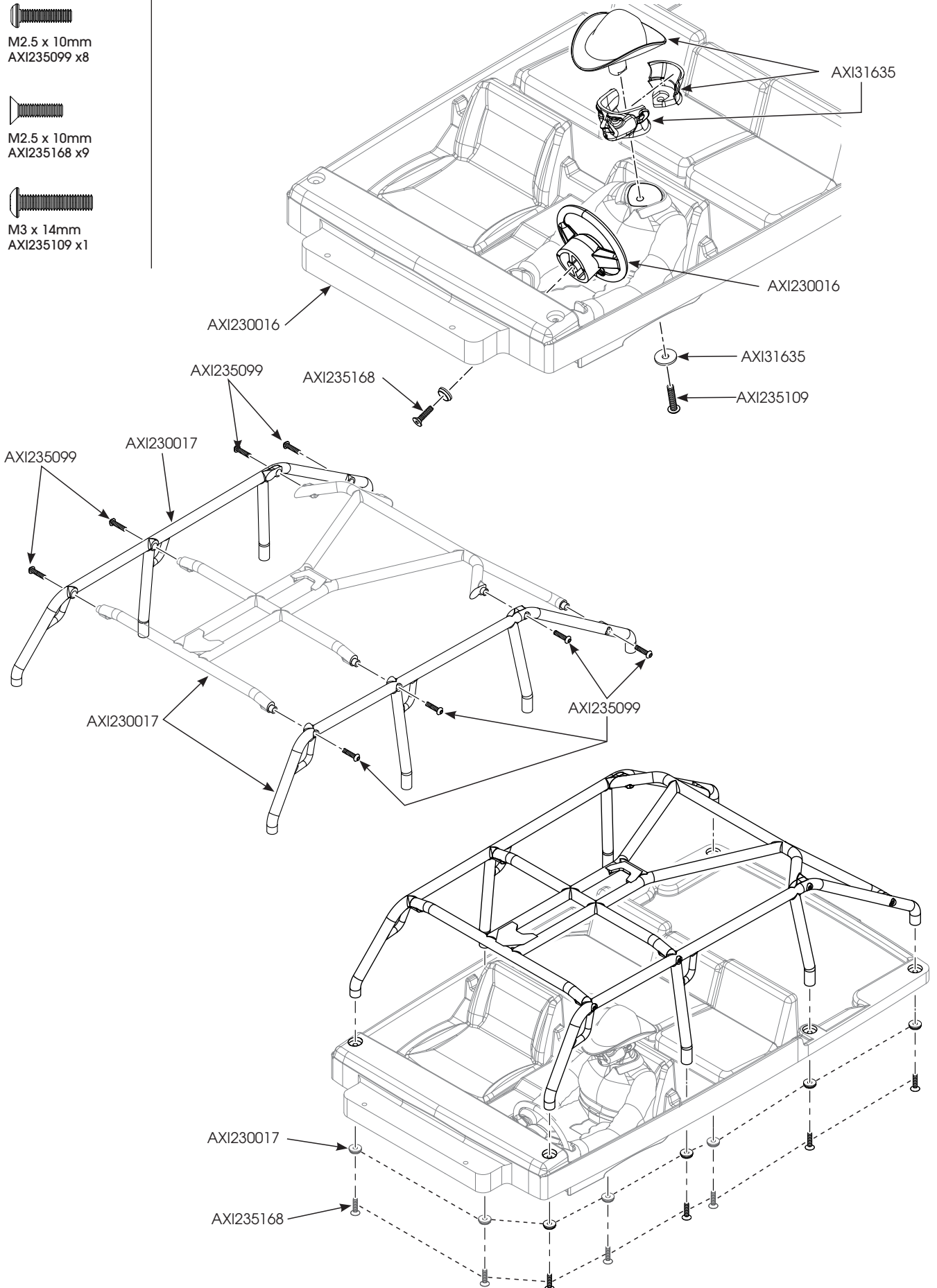
M2.5 x 10mm  
AXI235099 x8



M2.5 x 10mm  
AXI235168 x9



M3 x 14mm  
AXI235109 x1





3 x 1.9mm  
O-Ring  
AXI233003 x8



M3 Body Clip  
AXI31374 x8



M2 x 6mm  
AXA013 x2



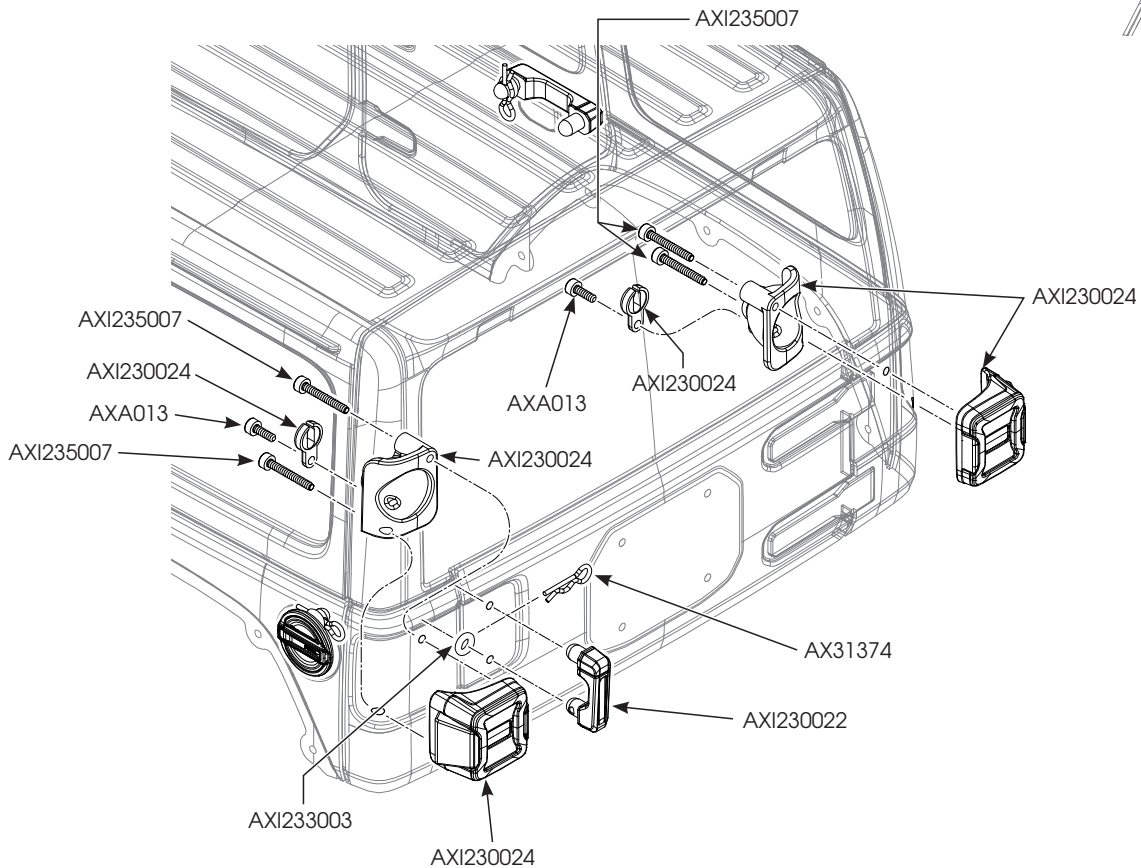
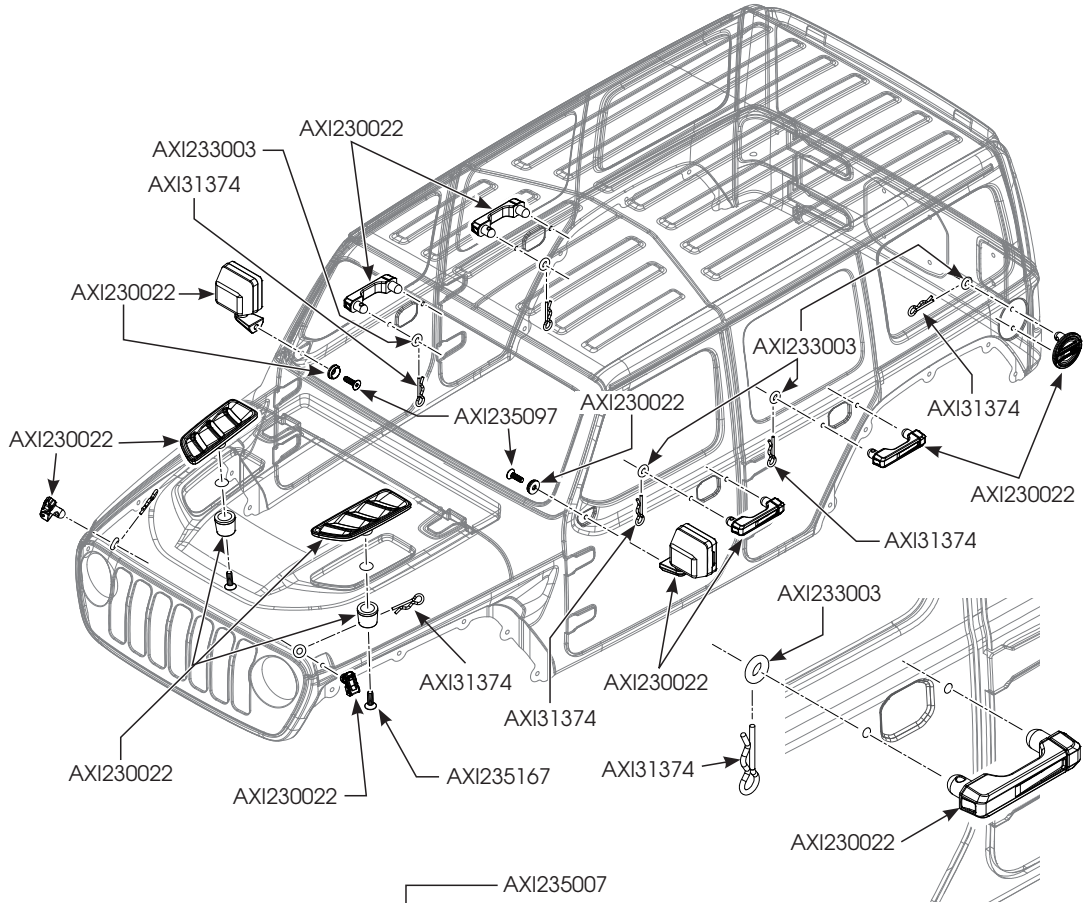
M2 x 14mm  
AXI235007 x4



M2.5 x 8mm  
AXI235167 x4




M2.5 x 6mm  
AXI235097 x2




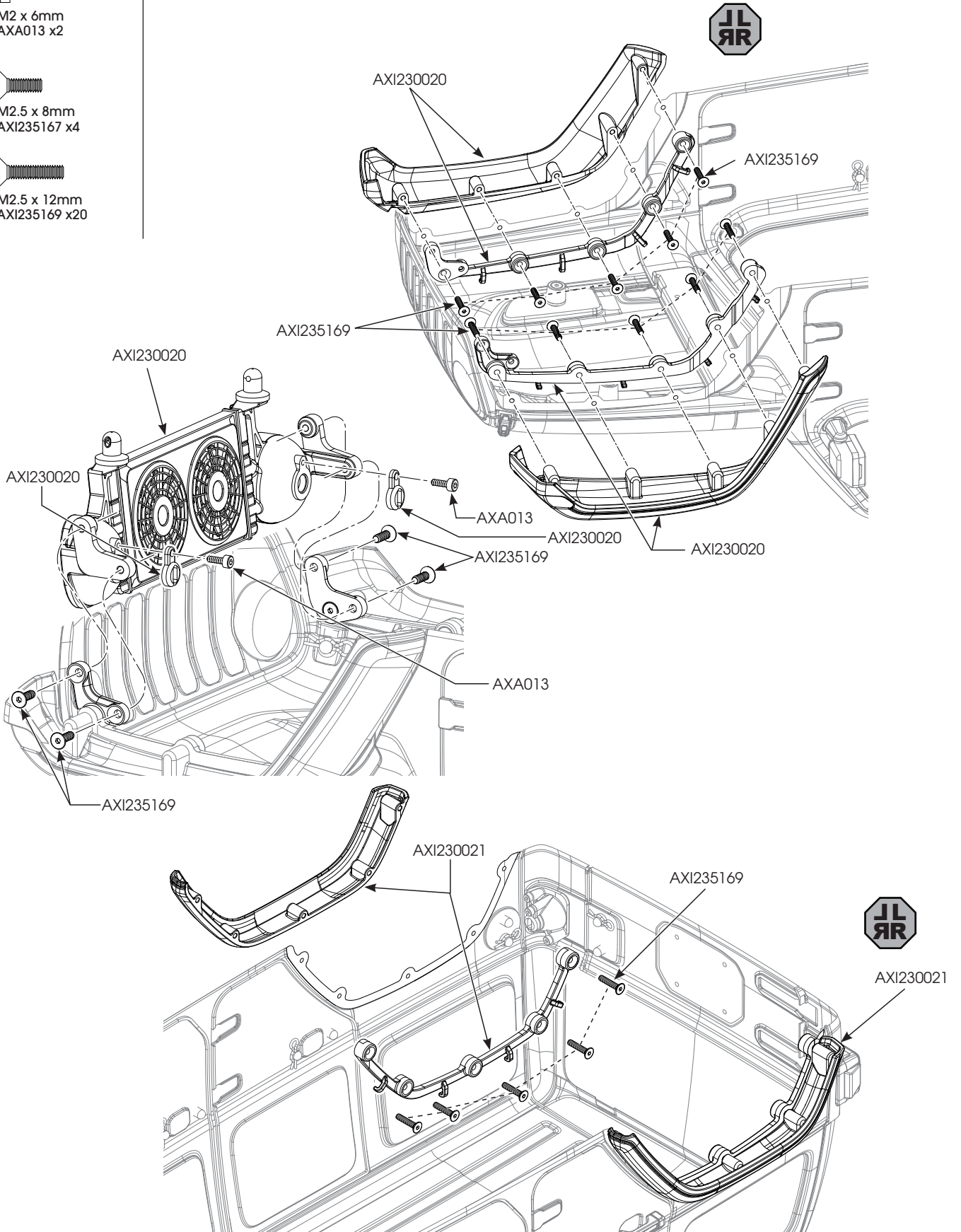
# J-4

**EN** Body Assembly  
**DE** Karosseriemontage  
**FR** Assemblage de la carrosserie  
**IT** Gruppo carrozzeria

  
M2 x 6mm  
AXA013 x2


  
M2.5 x 8mm  
AXI235167 x4


  
M2.5 x 12mm  
AXI235169 x20




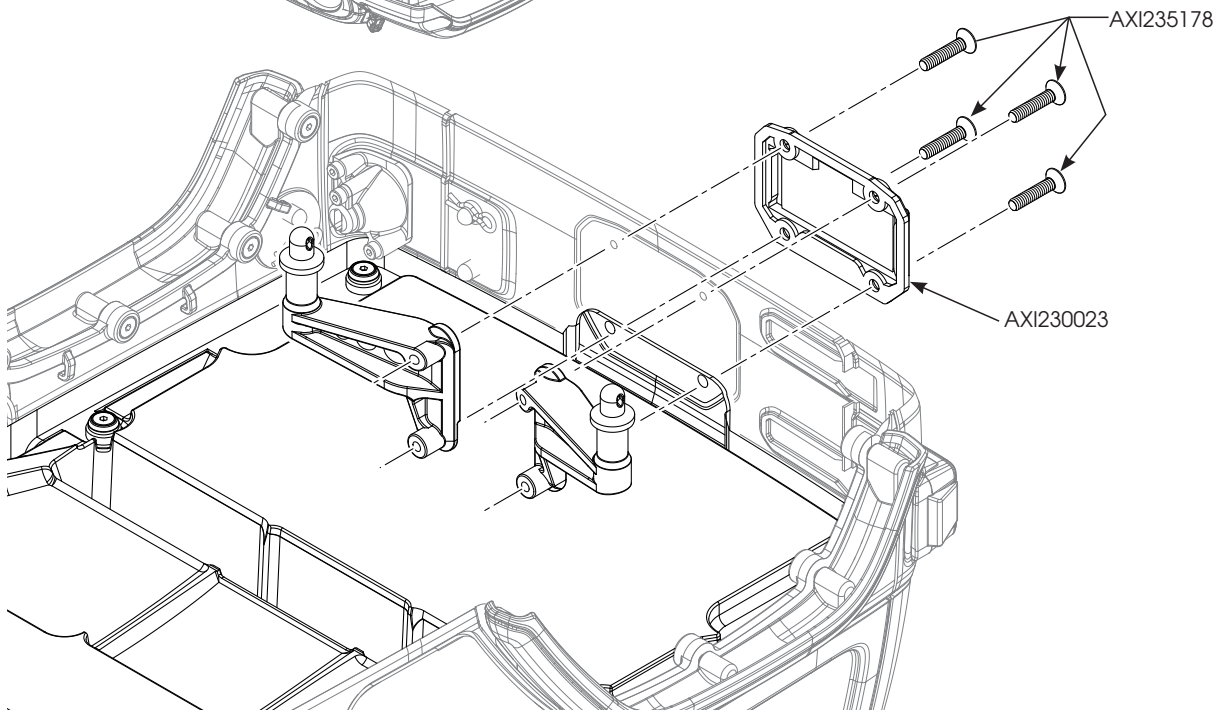
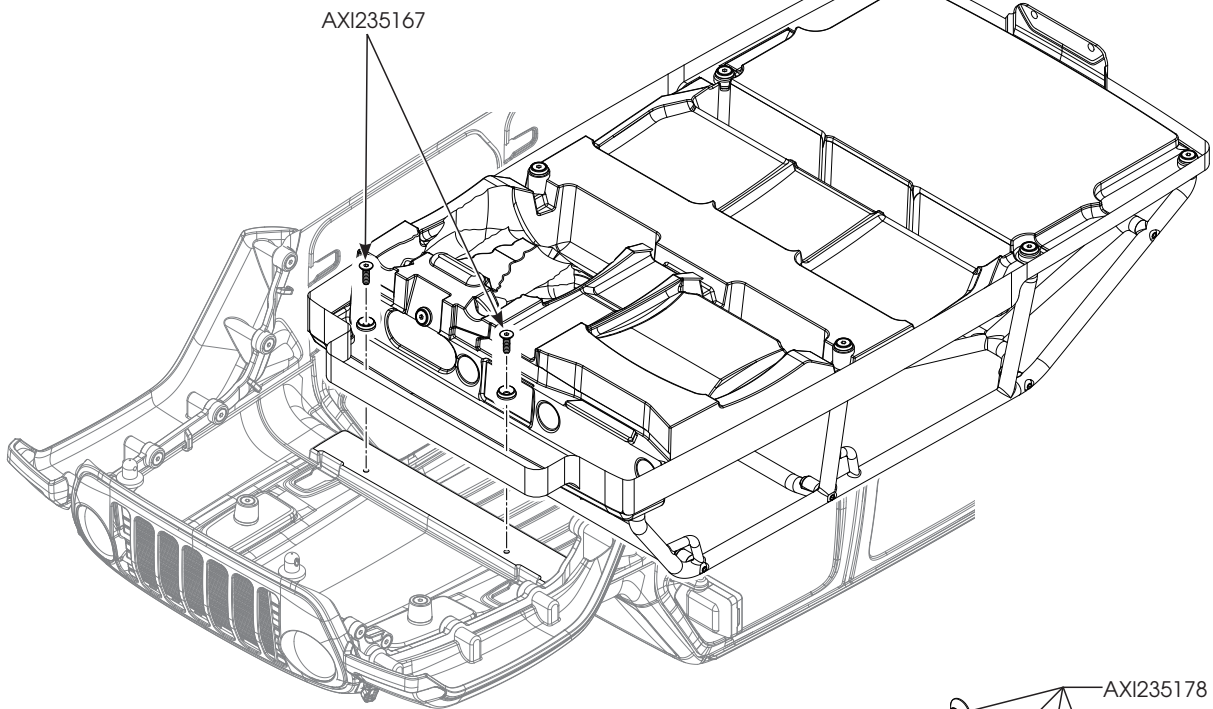
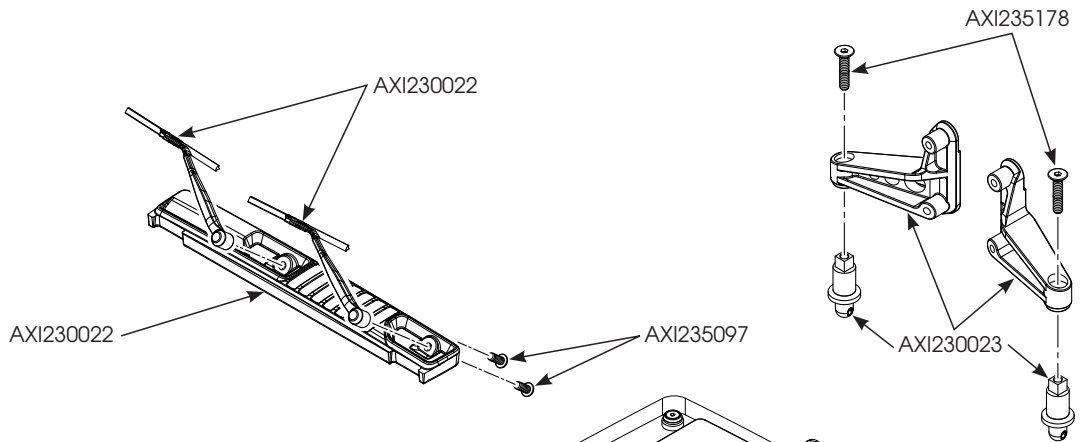
**J-5**

**EN** Body Assembly  
**DE** Karosseriemontage  
**FR** Assemblage de la carrosserie  
**IT** Gruppo carrozzeria

  
M2.5 x 6mm  
AXI235097 x2

  
M2.5 x 8mm  
AXI235167 x2

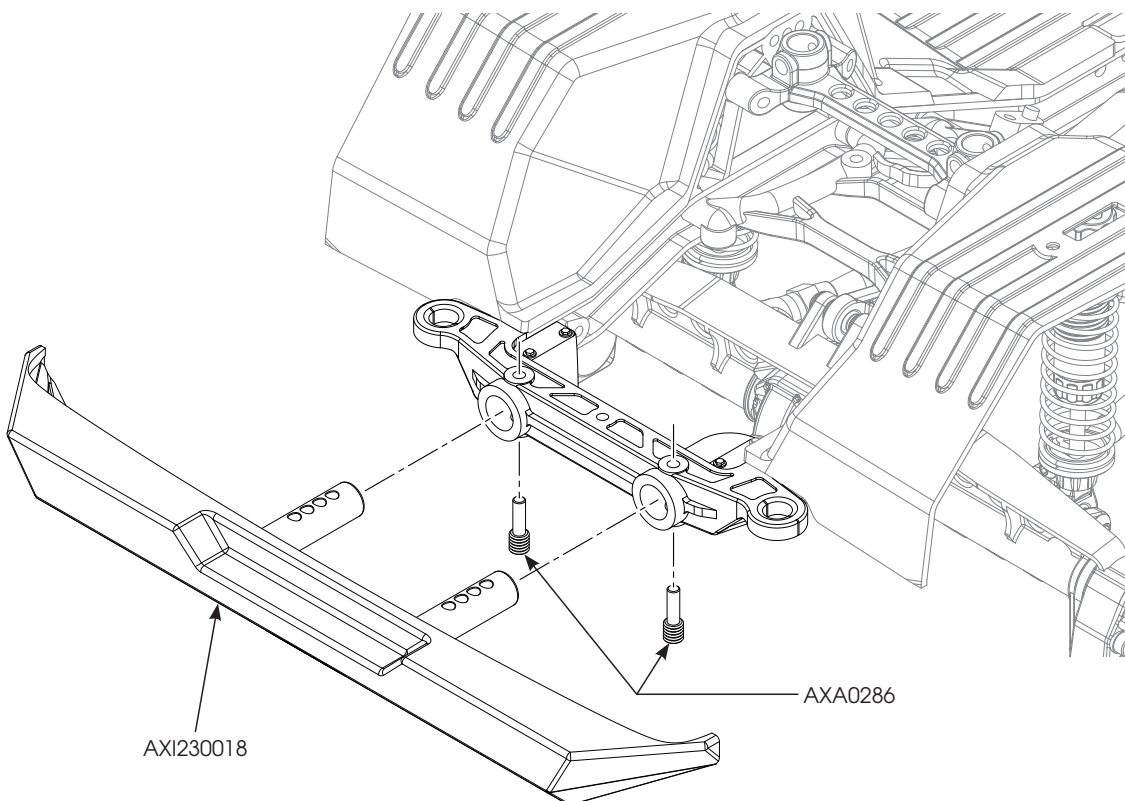
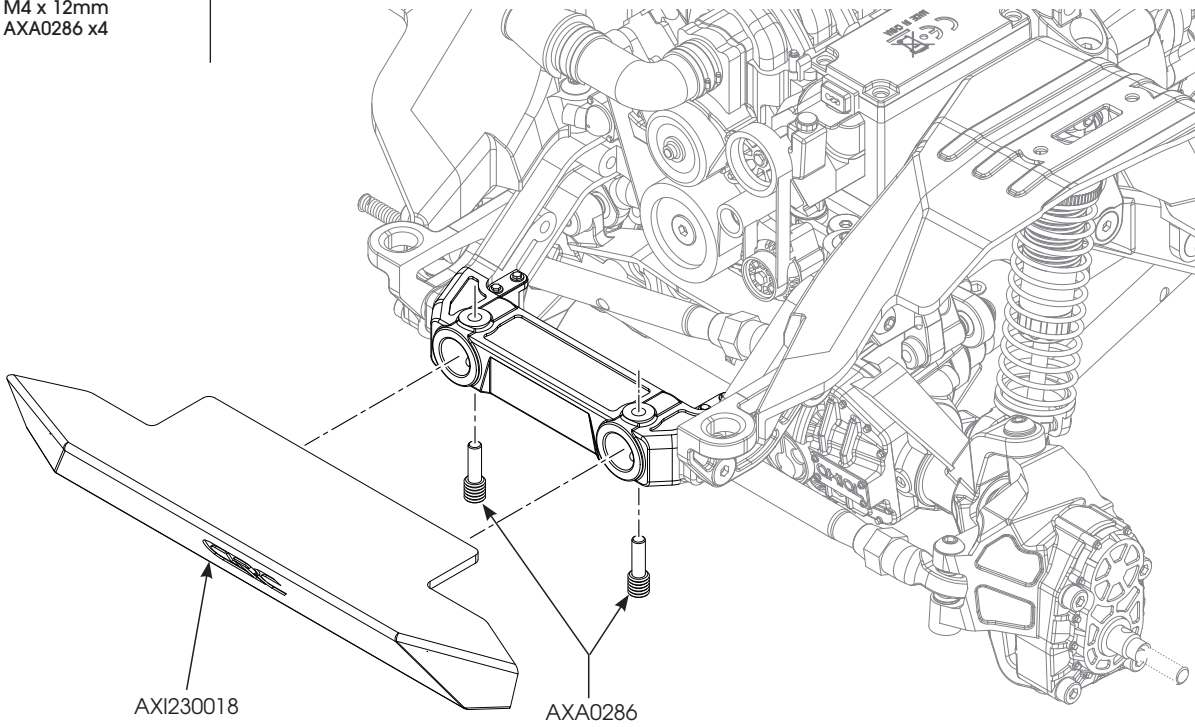
  
M2.5 x 12mm  
AXI235178 x6



**J-6**

**EN** Bumper Assembly  
**DE** Montage der Stoßstange  
**FR** Assemblage des pare-chocs  
**IT** Gruppo ammortizzatore

  
M4 x 12mm  
AXA0286 x4





J-7

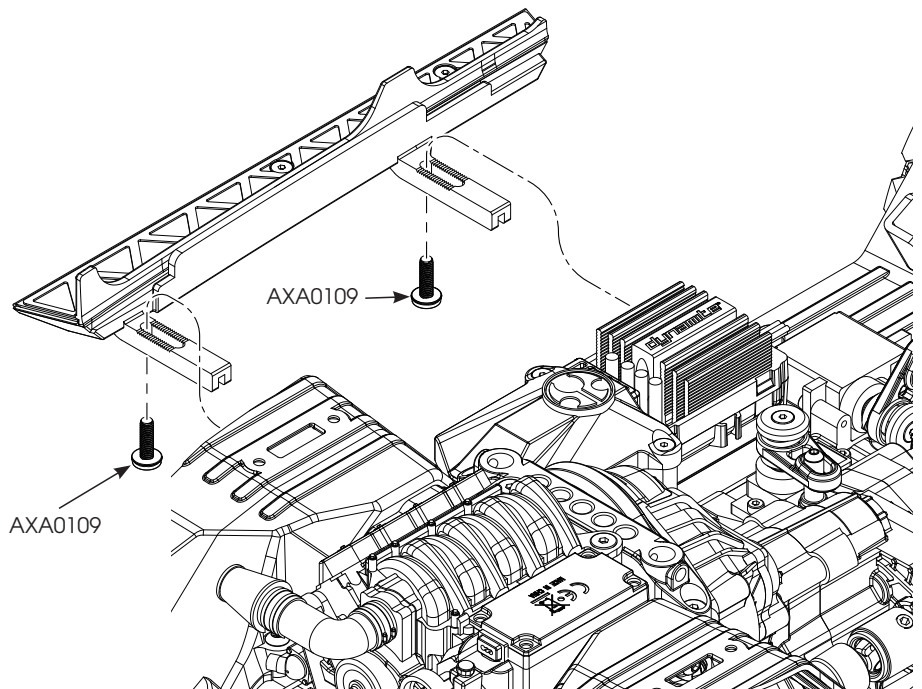
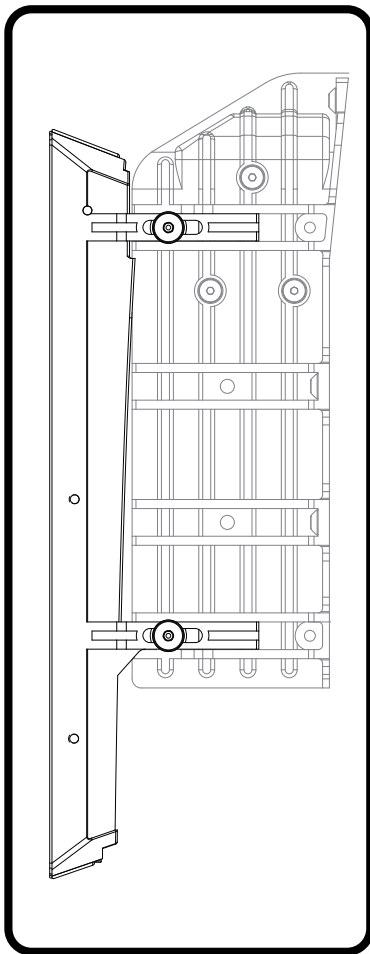
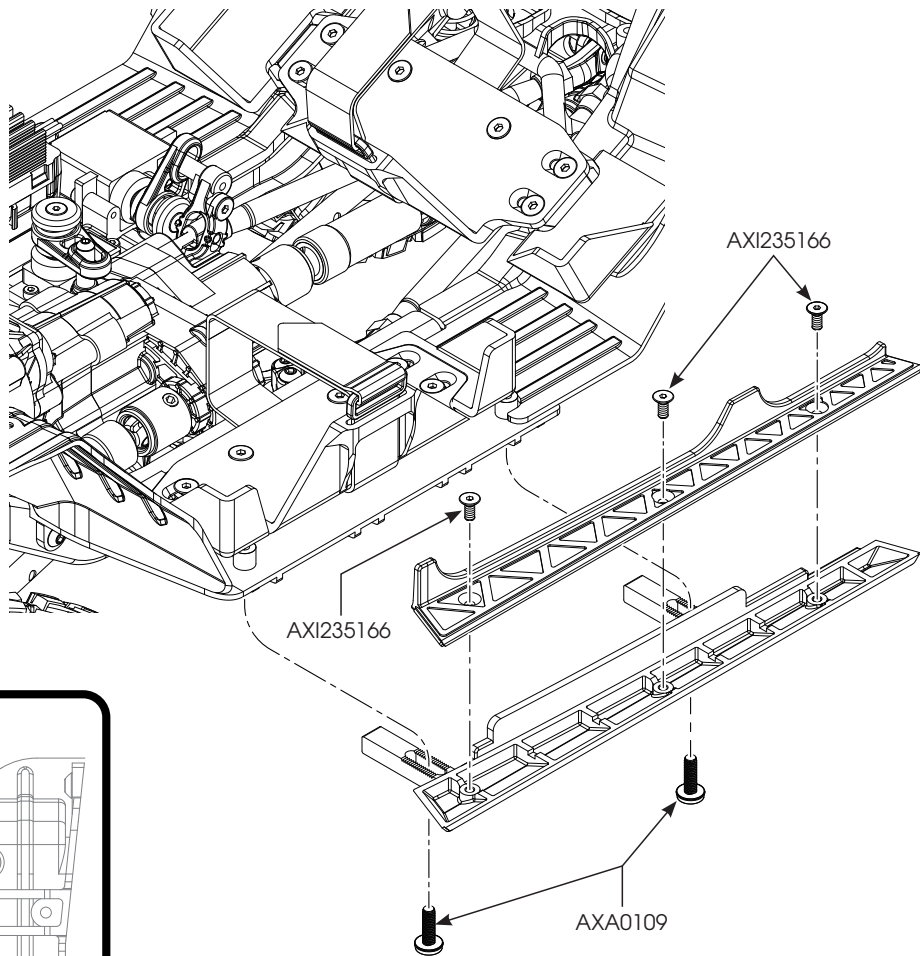
EN Rock Rail Assembly  
DE Montage des Überrollbügels  
FR Assemblage de l'arceau de sécurité  
IT Gruppo roll bar



M3 x 10mm  
AXA0109 x4

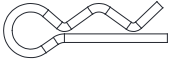


M2.5 x 6mm  
AXI235166 x6

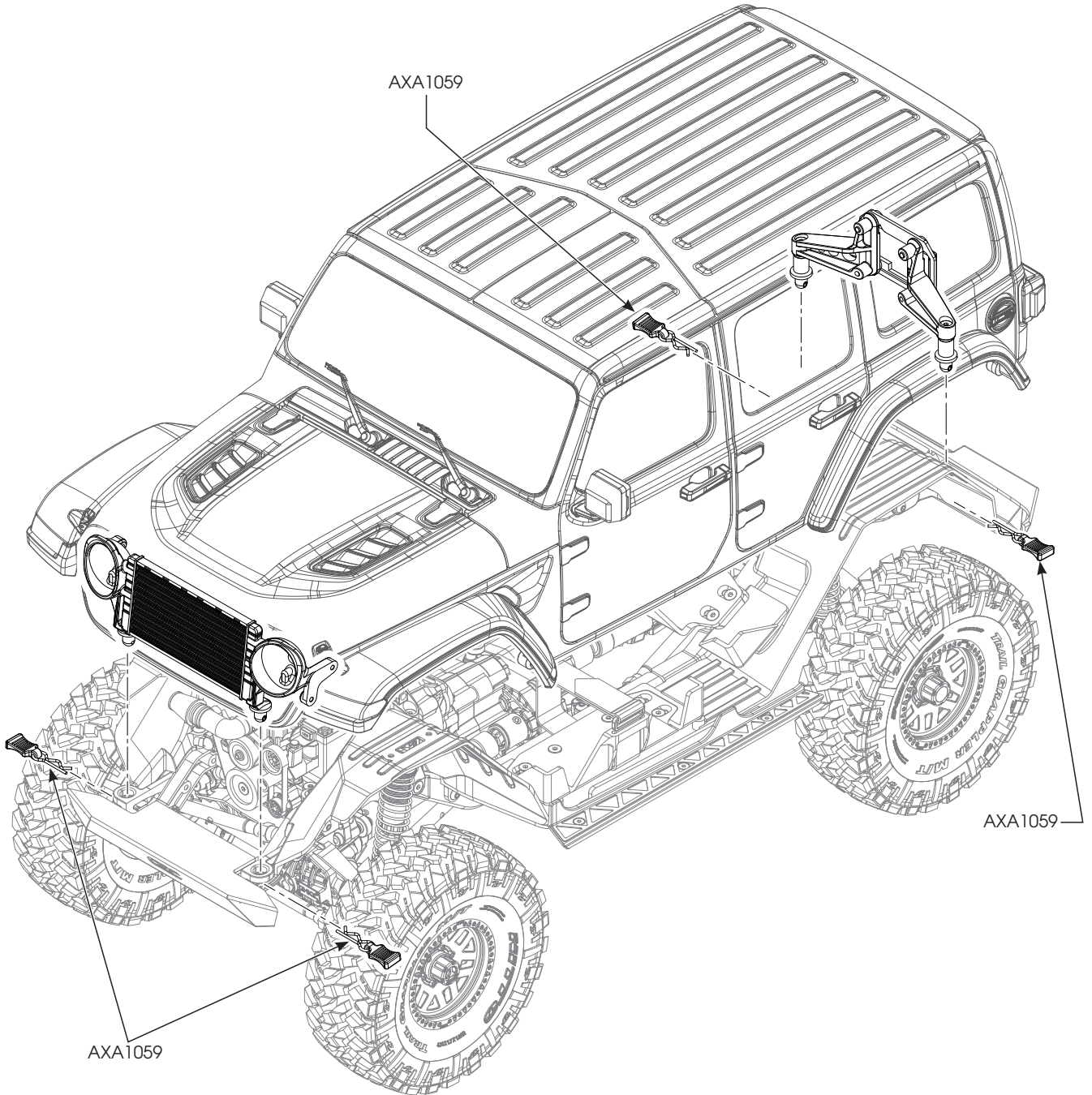


# J-8

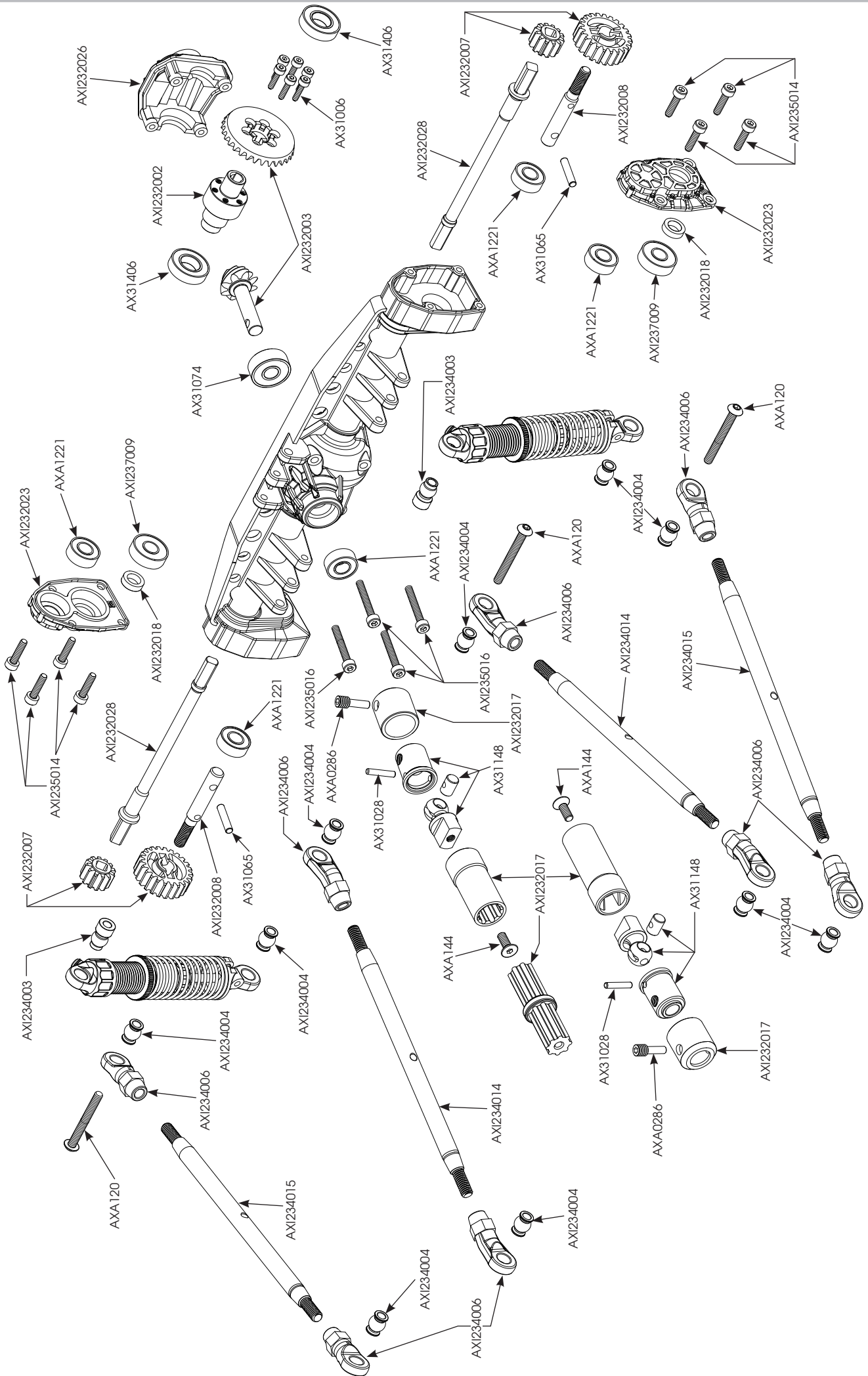
**EN** Body Installation  
**DE** Montage der Karosserie  
**FR** Montage de la carrosserie  
**IT** Installazione carrozzeria



M6 Body Clip  
AXA1059 x4









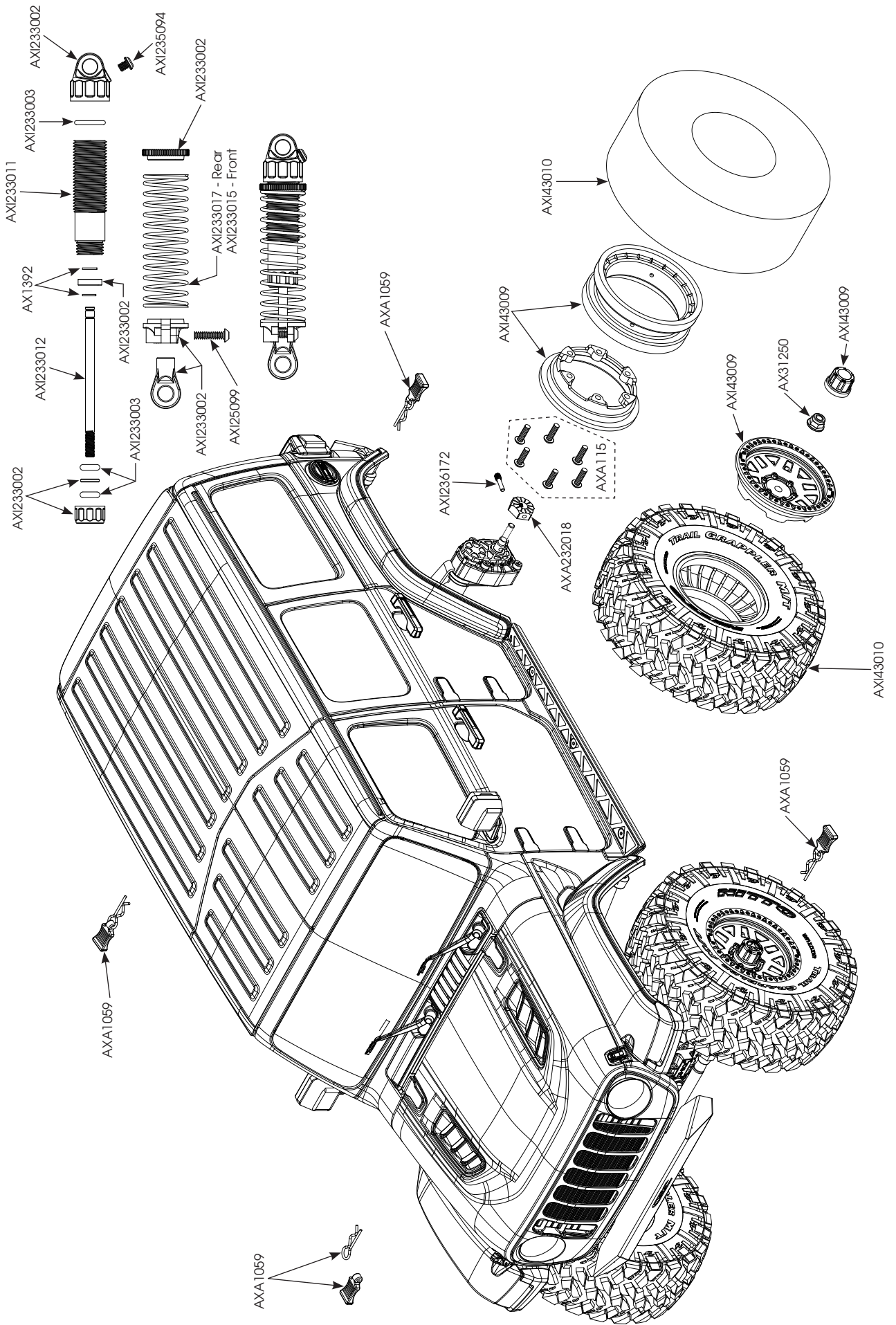








PARTS DIAGRAM • EXPLOSIONSZEICHNUNG • VUE ECLATEE DES PIECES • ESPLOSO DEL MODELLO CON REFERENZA PEZZI



**REPLACEMENT PARTS • ERSATZTEILE • PIÈCES DE RECHANGE • PEZZI DI RICAMBIO**

Part #	English	Deutsch	Français	Italiano
AX30165	2.5 x 12mm Pin	Stift 2,5 x12mm (6)	Axe M2,5 x12mm (6)	Perno 2,5 x 12mm (6)
AX30569	Pinion 48P 14T Steel	Ritzel 48P 14T Stahl	Pignon 48P 14T en acier	Pignone 48P 14T acciaio
AX31028	2 x 11mm Pin	Stift 2 x 11mmmm (6)	Axe 2 x 11mm (6)	Perno 2 x 11mm (6)
AX31066	M2 x 8mm Cap Head Screw	Inbusschraube M2 x 8mm, schwarz (10)	Vis d'assemblage creuse M2 x 8mm noire (10)	Vite a testa cilindrica M2 x 8mm nero (10)
AX31148	WB8-HD Driveshaft Coupler Set	WB8-HD Antriebswelle Koppler-Satz	Ensemble de coupleur d'arbre de transmission WB8-HD	Set accoppiatore dell'albero di trasmissione WB8-HD
AX31185	M3 x 10mm Flat Head Screw	Sechskant-Flachkopfschraube, M3 x 10mm, schwarz (10)	Douille à six pans à tête plate M3 x 10mm noire (10)	Vite a testa piana esagonale M3 x 10mm nero (10)
AX31250	Serrated Nylon Nut Black 4mm (10)	Nylon-Feststellflanschmutter, 4mm (10)	Contre-écrou en nylon strié 4mm (10)	Dato flangiato Nylock nero 4mm (10)
AX31403	M3 x 4 x 10mm Hex Button Head Shoulder Screw (6)	M3 x 4 x 10 mm Sechskant-Rundkopf-Schulterschraube (6)	Vis à épaulement à tête bombée hexagonale M3 x 4 x 10 mm (6)	Vite a perno testa tonda esagonale M3 x 4 x 10 mm (6)
AX31406	7mm x 14mm x 3.5mm Bearing	Lager 7mm x 14mm x 3,5mm	Roulement 7mm x 14mm x 3,5mm	Cuscinetto 7mm x 14mm x 3,5mm
AX31407	5mm x 14mm x 5mm Bearing	Lager 5mm x 14mm x 5mm	Roulement 5mm x 14mm x 5mm	Cuscinetto 5mm x 14mm x 5mm
AX31586	WB8 HD Std Driveshafts	WB8-HD Standard-Antriebswelle	Arbre de transmission standard WB8-HD	Albero di trasmissione standard WB8-HD
AXA0109	Hex Socket Oversize Head 3x10mm (10)	Übergroße Sechskantschraube 3 x 10 mm (10)	Douille à six pans surdimensionnée 3 x 10 mm (10)	Vite oversize con esagono incassato 3x10 mm (10)
AXA0113	M3 x 6mm Button Head Screw	Sechskant-Rundkopfschraube, M3 x 6mm	Douille à six pans à tête bombée M3 x 6mm	Vite a testa tonda con esagono incassato M3 x 6mm
AXA013	M2 x 6mm Cap Head Screw	Inbusschraube M2 x 6mm, schwarz (10)	Vis d'assemblage creuse M2 x 6mm noire (10)	Vite a testa cilindrica M2 x 6mm nero (10)
AXA0286	M4 x 12mm Screw	Schraubenschiff M4 x 2,5 x 12 mm	Tige de vis M4 x 2,5 x 12mm	Albero filettato M4 x 2.5 x 12mm
AXA086	M3 x 12mm Cap Head Screw	Inbusschraube M3 x 12mm, schwarz (10)	Vis d'assemblage creuse M# x 12mm noire (10)	Vite a testa cilindrica M# x 12mm nero (10)
AXA1040	Thin Hex Nut M3 Black (10)	Dünne Sechskantmutter M3 Schwarz (10)	Contre-écrou à six pans fin M3 noir (10)	Dado esagonale sottile M3 nero (10)
AXA1050	M3 x 25mm Hex Socket Flat Head Screw (10)	M3 x 25 mm Sechskant-Flachkopfschraube (10)	Douille à six pans à tête plate 3 x 25 mm (10)	Vite a testa piatta con esagono incassato M3 x 25 mm (10)
AXA114	M3 x 8mm Button Head Screw	Sechskant-Rundkopfschraube, M3 x 8mm	Douille à six pans à tête bombée M3 x 8mm	Vite a testa tonda con esagono incassato M3 x 8mm
AXA115	M3 x 10mm Button Head Screw	Sechskant-Rundkopfschraube, M3 x 10mm	Douille à six pans à tête bombée M3 x 10mm	Vite a testa tonda con esagono incassato M3 x 10mm
AXA116	M3 x 12mm Button Head Screw	Sechskant-Rundkopfschraube, M3 x 12mm	Douille à six pans à tête bombée M3 x 12mm	Vite a testa tonda con esagono incassato M3 x 12mm
AXA1179	O-Ring 2.5 x 1.5mm (10)	O-Ring 2,5 x 1,5 mm (10)	Joint torique 2,5 x 1,5 mm (10)	O-Ring 2,5 x 1,5 mm (10)
AXA118	M3 x 18mm Button Head Screw	Sechskant-Rundkopfschraube, M3 x 18mm	Douille à six pans à tête bombée M3 x 18mm	Vite a testa tonda con esagono incassato M3 x 18mm
AXA119	M3 x 20mm Button Head	Sechskant-Rundkopfschraube, M3 x 20mm	Douille à six pans à tête bombée M3 x 20mm	Vite a testa tonda con esagono incassato M3 x 20mm
AXA120	M3 x 25mm Button Head	Sechskant-Rundkopfschraube, M3 x 25mm	Douille à six pans à tête bombée M3 x 25mm	Vite a testa tonda con esagono incassato M3 x 25mm
AXA1201	O-Ring 3 x 2mm P3 (10)	O-Ring 3 x 2 mm P3 (10)	Joint torique 3 x 2 mm P3 (10)	O-Ring 3 x 2 mm P3 (10)
AXA1218	5mm x 10mm x 4mm Bearing	Lager 5mm x 10mm x 4mm	Roulement 5mm x 10mm x 4mm	Cuscinetto 5mm x 10mm x 4mm
AXA1221	5mm x 11mm x 4mm Bearing	Lager 5mm x 11mm x 4mm	Roulement 5mm x 11mm x 4mm	Cuscinetto 5mm x 11mm x 4mm
AXA1230	10mm x 15mm x 4mm Bearing	Lager 10mm x 15mm x 4mm	Roulement 10mm x 15mm x 4mm	Cuscinetto 10mm x 15mm x 4mm
AXA1243	15mm x 21mm x 4mm Bearing	Lager 15mm x 21mm x 4mm	Roulement 15mm x 21mm x 4mm	Cuscinetto 15mm x 21mm x 4mm
AXA1391	E-Clips, 4mm	E-Clip, 4mm	E-Clip, 4mm	E-Clip, 4mm
AXA1392	E-Clip E2 (10)	E-Clip E2 (10)	E-Clip, E2 (10)	E-Clip, E2 (10)
AXA144	M3 x 8mm Flat Head	Sechskant-Flachkopfschraube, M3 x 8mm, schwarz (10)	Douille à six pans à tête plate M3 x 8mm noire (10)	Vite a testa piana esagonale M3 x 8mm nero (10)
AXA146	M3 x12mm Flat Head	Sechskant-Flachkopfschraube, M3 x 12mm, schwarz (10)	Douille à six pans à tête plate M3 x 12mm noire (10)	Vite a testa piana esagonale M3 x 12mm nero (10)
AXA291	M4 x 4mm Setscrew	Stellschraube, M4 x 4mm, Schwarzoxid (6)	Vis de fixation M4 x 4mm brunie (6)	Vite di fermo M4 x 4 mm ossido nero (6)
AXA31231	Body Clips, 6mm	Gehäuseklemmen, 6mm	Clips de carrosserie, 6mm	Clip carrozzeria, 6mm
AXA31374	Body Clips, 3mm	Gehäuseklemmen, 3mm	Clips de carrosserie, 3mm	Clip carrozzeria, 3mm

# REPLACEMENT PARTS • ERSATZTEILE • PIÈCES DE RECHANGE • PEZZI DI RICAMBIO

Part #	English	Deutsch	Français	Italiano
AXA469	M3 x 20mm Flat Head Screw	Sechskant-Flachkopfschraube, M3 x 20mm, schwarz (10)	Douille à six pans à tête plate M3 x 20mm noire (10)	Vite a testa piana esagonale M3 x 20mm nero (10)
AXA695	M3x 10mm Flat Head Screw	Sechskant-Flachkopfschraube, M3 x 10mm, schwarz (10)	Douille à six pans à tête plate M3 x 10mm noire (10)	Vite a testa piana esagonale M3 x 10mm nero (10)
AXI150	M3 x 25mm Flat Head Screw	Sechskant-Flachkopfschraube, M3 x 25mm, schwarz (10)	Douille à six pans à tête plate M3 x 25mm noire (10)	Vite a testa piana esagonale M3 x 25mm nero (10)
AXI230015	Jeep JL 4dr Wrangler Body (Clear)	Jeep JL Allrad Wrangler-Karosserie (Farblos)	Carrosserie de Jeep JL 4dr Wrangler (transparente)	Carrozzeria Jeep JL 4dr Wrangler (trasparente)
AXI230016	Interior Jeep JLU (Clear)	Innenraum Jeep JLU (Farblos)	Intérieur Jeep JLU (transparent)	Interni Jeep JLU (trasparente)
AXI230017	Roll Cage Set: SCX10III	Überrollkäfig-Satz: SCX10III	Ensemble de cage de retournement : SCX10III	Set scocca di sicurezza: SCX10III
AXI230018	CRC JL Front & Rear Bumper: SCX10III	CRC JL Front- und Heckstoßstange: SCX10III	Pare-chocs avant et arrière CRC JL : SCX10III	Paraurti anteriore e posteriore CRC JL: SCX10III
AXI230019	CRC Rock Rails JLU Wrangler : SCX10III	CRC Rock Rails JLU Wrangler: SCX10III	Rails CRC Rock JLU Wrangler : SCX10III	Predellini CRC JLU Wrangler: SCX10III
AXI230020	Radiator & Front Fenders Jeep JLU: SCX10III	Kühler und vorderer Kotflügel Jeep JLU: SCX10III	Radiateur et ailes avant Jeep JLU : SCX10III	Parafanghi anteriori e radiatore Jeep JLU: SCX10III
AXI230021	Rear Fenders Jeep JLU: SCX10III	Hinterer Kotflügel Jeep JLU: SCX10III	Ailes arrière Jeep JLU : SCX10III	Parafanghi posteriori Jeep JLU: SCX10III
AXI230022	Exterior Body Detail Parts Jeep JLU: SCX10III	Teile Außenausstattung Karosserie Jeep JLU: SCX10III	Pièces de détails de carrosserie extérieurs Jeep JLU : SCX10III	Dettagli carrozzeria esterna Jeep JLU: SCX10III
AXI230023	Body Mount Set Rear Jeep JLU: SCX10III	Hinterer Gehäusehalterungssatz Jeep JLU: SCX10III	Ensemble de support de carrosserie arrière Jeep JLU : SCX10III	Set supporto carrozzeria posteriore Jeep JLU: SCX10III
AXI230024	Jeep JLU Brake Light Lens & Bucket: SCX10III	Jeep JLU Bremslichtlinse und Balken: SCX10III	Lentille et spot de feu de freinage Jeep JLU : SCX10III	Fari e fanali freni Jeep JLU: SCX10III
AXI230025	Universal Body Post Set: SCX10III	Universal-Gehäusestangensatz: SCX10III	Ensemble de poteaux de carrosserie universels : SCX10III	Set supporti carrozzeria universale: SCX10III
AXI231008	Battery Tray Sets & Strap: SCX10III	Akkualterungsätze und Riemen: SCX10III	Ensembles de supports de batterie avec sangle : SCX10III	Fascette e set supporto batteria: SCX10III
AXI231009	Upper Center Link Mounts: SCX10III	Obere mittige Gestängehalterungen: SCX10III	Supports pour tringlerie centrale supérieure : SCX10III	Supporti braccetti centrali superiori: SCX10III
AXI231010	Center Transmission Skid Plate: SCX10III	Mittiges Getriebe-Gleitbrett: SCX10III	Plaque de protection pour transmission centrale : SCX10III	Piastra proteggi trasmissione centrale: SCX10III
AXI231011	Steering Mount Chassis Brace: SCX10III	Lenkhalterung Karosseriestrebe: SCX10III	Support de châssis de direction : SCX10III	Sostegno telaio supporto sterzo: SCX10III
AXI231012	Servo Horn, Metal 23T: SCX10III	Servohorn, Metall 23T: SCX10III	Renvoi de commande de servo, métal 23T : SCX10III	Squadretta servo, Metallo 23T: SCX10III
AXI231013	Servo Horn, Metal 25T: SCX10III	Servohorn, Metall 25T: SCX10III	Renvoi de commande de servo, métal 25T : SCX10III	Squadretta servo, Metallo 25T: SCX10III
AXI231014	Side Plates & Chassis Brace: SCX10III	Seitenplatten und Karosseriestrebe: SCX10III	Plaques latérales et support de châssis : SCX10III	Plastre laterali e sostegno telaio: SCX10III
AXI231015	Frame Rail Set: SCX10III	Rahmenschienensatz: SCX10III	Ensemble de rails du cadre : SCX10III	Set guida telaio: SCX10III
AXI231016	Bumper/Body Mounts Chassis FR/RR: SCX10III	Stoßstange/Gehäusehalterung Karosserie Front/Heck: SCX10III	Châssis avec supports de pare-chocs et de carrosserie AV/AR : SCX10III	Telaio supporti carrozzeria/ammortizzatore FR/RR: SCX10III
AXI231017	Shock Towers & Panhard Mounts FR/RR: SCX10III	Stoßdämpferbrücken und Panhard-Halterungen Front/Heck: SCX10III	Tours d'amortisseurs et supports Panhard AV/AR : SCX10III	Torre ammortizzatore e supporti Panhard FR/RR: SCX10III
AXI231018	Receiver Box: SCX10III	Empfängerbox: SCX10III	Boîtier de récepteur : SCX10III	Scatola ricevitore: SCX10III
AXI231019	Inner Fender Liners: SCX10III	Innere Kotflügelbeschichtungen: SCX10III	Revêtements de l'aile interne : SCX10III	Rivestimenti parafango interno: SCX10III
AXI231020	Motor Cover: SCX10III	Motorabdeckung: SCX10III	Couvercle du moteur : SCX10III	Carter motore: SCX10III
AXI231021	Upper Shock Tower Braces: SCX10III	Obere Stoßdämpferbrückenstreben: SCX10III	Supports de tours d'amortisseurs supérieures : SCX10III	Sostegni torre ammortizzatore superiori: SCX10III
AXI232002	6-Bolt Differential Locker	6-Schrauben-Differenzial-Sicherung	Blocage différentiel à 6 boulons	Blocco differenziale 6 bulloni
AXI232003	6 Bolt Heavy Duty Gear Set	6-Schrauben-Schwerlast-Zahnradatz	Ensemble d'engrenages haute résistance à 6 boulons	Set ingranaggio impieghi gravosi 6 bulloni
AXI232006	Currie F9 Portal Steering Knuckle Caps: Capra	Currie F9 Portal-Achsschenkel und -abdeckung: UTB	Rotule de direction et coiffe du portique Currie F9, arrière : UTB	Currie F9 Portal, fuso a snodo e tappo: UTB
AXI232007	32P Portal Gear Set, 23T/12T	32P Portalachssatz 23T/12T (2)	Ensemble engrenage portique 32P 23T/12T (2)	Set ingranaggi 32P Portal 23T/12T (2)
AXI232008	Portal Stub Axle (2)	Portalachsschenkel (2)	Demi-essieu du portique (2)	Fusello Portal (2)
AXI232015	Slipper Pads Plates:	Grabgetriebe-Gleitschuhe/-platten: UTB	Sabots de pistons/plaques de sabot de transmission dig : UTB	Piastre/pattini di scorrimento trasmissione dig: UTB

# REPLACEMENT PARTS • ERSATZTEILE • PIÈCES DE RECHANGE • PEZZI DI RICAMBIO

Part #	English	Deutsch	Français	Italiano
AXI232017	Wild Boar Driveshaft Set: Capra	Wild Boar-Antriebswellensatz: UTB	Ensemble d'arbres de transmission Wild Boar : UTB	Set albero di trasmissione Wild Boar: UTB
AXI232018	12mm Hex Screw Shaft & Spacer (4): Capra	12-mm-Sechskantstift und Abstandhalter (4): UTB	Broche hexagonale 12mm et entretoise (4) : UTB	Distanziale e perno esagonale 12mm (4): UTB
AXI232022	AR45P Portal Axle Housing (Front): SCX10III	AR45P Portalachsgehäuse (Vorn): SCX10III	Carter d'essieu du portique AR45P (avant) : SCX10III	Alloggiamento assale AR45P Portal (anteriore): SCX10III
AXI232023	AR45P Portal Axle Housing (Rear): SCX10III	AR45P Portalachsgehäuse (Hinten): SCX10III	Carter d'essieu du portique AR45P (arrière) : SCX10III	Alloggiamento assale AR45P Portal (posteriore): SCX10III
AXI232026	AR45 Differential Cover: SCX10III	AR45 Differenzialgehäuse: SCX10III	Cache différentiel AR45 : SCX10III	Carter differenziale AR45: SCX10III
AXI232027	AR45P Universal Axle Set (2pcs): SCX10III	AR45P Universal-Achsensatz (2 Stk): SCX10III	Ensemble d'essieux universels AR45P (2 pièces) : SCX10III	Set assale universale AR45P (2 pezzi): SCX10III
AXI232028	AR45P Straight Axle Shaft (2pc): SCX10III	AR45P Gerade Achswelle (2 Stk): SCX10III	Arbre d'essieu droit AR45P (2 pièces) : SCX10III	Albero assale dritto AR45P (2 pezzi): SCX10III
AXI232029	Transmission Housing Set: SCX10III	Getriebegehäusesatz: SCX10III	Ensemble de carter de transmission : SCX10III	Set alloggiamento trasmissione: SCX10III
AXI232030	Motor Mount Plate: SCX10 III	Motorhalterungsplatte: SCX10 III	Plaque de support du moteur : SCX10 III	Piastra supporto motore: SCX10 III
AXI232031	Internal Metal Drive Gears: SCX10III	Interne Metall-Antriebszahnäder: SCX10III	Engrenages d'entraînement métalliques internes : SCX10III	Ingranaggi interni trasmissione in metallo: SCX10III
AXI232032	Transfer Case Metal Gears: SCX10III	Transfergehäuse Metallgetriebe: SCX10III	Engrenages métalliques de boîte de transfert : SCX10III	Ingranaggi in metallo custodia di trasferimento: SCX10III
AXI232033	Input Metal Gears 27T, 20T & 34T: SCX10III	Metallgetriebe Eingabe 27T, 20T und 34T: SCX10III	Engrenages métalliques d'entrée 27T, 20T et 34T : SCX10III	Ingranaggi in metallo ingresso 27T, 20T e 34T: SCX10III
AXI232034	40T Metal Spur Gear: SCX10III	40T Metall-Stirnrädergetriebe: SCX10III	Engrenage cylindrique métallique 40T : SCX10III	Corona in metallo 40T: SCX10III
AXI232035	Transmission Shaft Set: SCX10III	Getriebewellensatz: SCX10III	Ensemble d'arbre de transmission : SCX10III	Set albero trasmissione: SCX10III
AXI232036	Dig/2-Speed Arm & Shaft Set: SCX10III	Graben/2-Geschwindigkeit Arm- und Wellensatz: SCX10III	Ensemble de bras et arbre Dig/2 vitesses : SCX10III	Set albero e braccio dig/2 velocità: SCX10III
AXI232037	Cog Set & Plate Dig/2-Speed: SCX10III	Zahnradatz und Platte Graben/2-Geschwindigkeit: SCX10III	Ensemble de pignons et plaque Dig/2 vitesses : SCX10III	Set denti e piastra dig/2 velocità: SCX10III
AXI233002	Shock Parts, Injection molded	Stoßdämpferteile, gegossen: UTB	Pièces de l'amortisseur moulées : UTB	Parti ammortizzatore stampate: UTB
AXI233003	Shock O-Ring Set: Capra	O-Ring-Satz für den Stoßdämpfer: UTB	Ensemble de joints toriques d'amortisseur : UTB	Set O-Ring ammortizzatore: UTB
AXI233011	Threaded Shock Body Alum HA 11 x 38mm (2pc): SCX10III	Gewinde-Stoßdämpfergehäuse Alum HA 11 x 38 mm (2 Stk): SCX10III	Corps d'amortisseur fileté aluminium HA 11 x 38 mm (2 pièces) : SCX10III	Scocca ammortizzatore filettata in alluminio 11x38 mm HA (2 pz): SCX10III
AXI233012	Shock Shaft M3 x 50mm (2pc): SCX10III	Stoßdämpferkolbenstange M3 x 50mm (2)	Tiges d'amortisseur M3 x 50mm (2)	Alberino ammort., M3 x 50mm (2)
AXI233013	Spring 13 x 62mm .78lbs/in Purple Super Soft(2)	Feder 13 x 62 mm 0,78 lbs/in Violett Superweich (2)	Ressort 13 x 62 mm 0,78 lb/po violet très souple (2)	Molla 13 x 62 mm 0,78 lbs/in Viola supermorbida (2)
AXI233014	Spring 13 x 62mm 1.0lbs/in Orange Extra Soft (2)	Feder 13 x 62 mm 1,0 lbs/in Orange Extra weich (2)	Ressort 13 x 62 mm 1,0 lb/po orange extra souple (2)	Molla 13 x 62 mm 1,0 lbs/in Arancione extramorbida (2)
AXI233015	Spring 13 x 62mm 1.3 lbs/in Red Soft (2)	Feder 13 x 62 mm 1,0 lbs/in Rot weich (2)	Ressort 13 x 62 mm 1,3 lb/po rouge souple (2)	Molla 13 x 62 mm 1,3 lbs/in Rosso morbida (2)
AXI233016	Spring 13/62mm 1.9lbs/in White Medium	Feder 13 x 62 mm 1,9 lbs/in Weiß mittel	Ressort 13 x 62 mm 1,9 lb/po blanc moyen	Molla 13 x 62 mm 1,9 lbs/in Bianco medio
AXI233017	Spring 13 x 62mm 2.13lbs/in Firm Green (2)	Feder 13 x 62 mm 2,13 lbs/in Fest Grün (2)	Ressort 13 x 62 mm 2,13 lb/po vert ferme (2)	Molla 13 x 62 mm 2,13 lbs/in Verde dura (2)
AXI233018	Spring 13 x 62mm 2.5lbs/in Extra Firm Yellow (2)	Feder 13 x 62 mm 2,5 lbs/in Extra fest Gelb (2)	Ressort 13 x 62 mm 2,5 lb/po jaune extra ferme (2)	Molla 13 x 62 mm 2,5 lbs/in Giallo extradura (2)
AXI234003	Pivot Ball, Stainless Steel 12.75mm (4)	Kugelzapfen, Edelstahl 12,75 mm (4): UTB	Rotule, acier inoxydable 12,75mm (4) : UTB	Pivot ball, inossidabile, 12,75mm (4): UTB
AXI234004	Susp Pivot Ball, Stainless Steel 7.5mm (10)	Kugelzapfen für Federung, Edelstahl 7,5 mm	Rotule de suspension, acier inoxydable 7,5mm	Pivot ball sospensioni, inossidabile, 7,5mm
AXI234006	HD Rod Ends M4 (20): Capra	Schwerlast-Stangenköpfe M4 (20): UTB	Embouts de bielle haute résistance M4 (20) : UTB	Teste a snodo per impiego gravoso M4 (20): UTB
AXI234010	Panhard Bar and links (Portal): SCX10 III	Panhard-Stange und Verbindungen (Portal): SCX10 III	Barre de Panhard et tringleries (portique) : SCX10 III	Barra e braccetti Panhard (Portal): SCX10 III
AXI234011	Steering Links Stainless Steel: SCX10III	Spurstangen Edelstahl: SCX10III	Tringleries de direction, acier inoxydable : SCX10III	Braccetti di sterzo in acciaio inox: SCX10III
AXI234012	Stainless Steel M6 x 88mm Link (2pcs): SCX10III	Edelstahl M6 x 88 mm Stange (2 Stk): SCX10III	Bras en acier inoxydable M6 x 88 mm (2 pièces) : SCX10III	Braccetto M6 x 88 mm acciaio inox (2 pz): SCX10III
AXI234013	Stainless Steel M6 x 97mm Link (2pcs): SCX10III	Edelstahl M6 x 97 mm Stange (2 Stk): SCX10III	Bras en acier inoxydable M6 x 97 mm (2 pièces) : SCX10III	Braccetto M6 x 97 mm acciaio inox (2 pz): SCX10III
AXI234014	Stainless Steel M6x 109mm Link (2pcs): SCX10III	Edelstahl M6 x 109 mm Stange (2 Stk): SCX10III	Bras en acier inoxydable M6 x 109 mm (2 pièces) : SCX10III	Braccetto M6 x 109 mm acciaio inox (2 pz): SCX10III

**REPLACEMENT PARTS • ERSATZTEILE • PIÈCES DE RECHANGE • PEZZI DI RICAMBIO**

<b>Part #</b>	<b>English</b>	<b>Deutsch</b>	<b>Français</b>	<b>Italiano</b>
AXI234015	Stainless Steel M6 x 117mm Link (2pcs): SCX10III	Edelstahl M6 x 117 mm Stange (2 Stk): SCX10III	Bras en acier inoxydable M6 x 117 mm (2 pièces) : SCX10III	Braccetto M6 x 117 mm acciaio inox (2 pz): SCX10III
AXI235007	M2 x 14mm Cap Head Screw (10)	Inbusschraube, M2 x 14mm (10)	Vis d'assemblage creuse, M2 x 14mm (10)	Vite a testa cilindrica M2 x 14mm (10)
AXI235014	M2.5 x 10mm Cap Head Screw	Inbusschraube, M2,5 x 10mm (10)	Vis d'assemblage creuse, M2,5 x 10mm (10)	Vite a testa cilindrica M2,5 x 10mm (10)
AXI235094	M2.5 x 3mm Button Head Screw	Rundkopfschraube, M2,5 x 3mm (10)	Vis à tête bombée, M2,5 x 3mm (10)	Vite a testa tonda M2,5 x 3mm (10)
AXI235097	M2.5 x 6mm Button Head Screw	Rundkopfschraube, M2,5 x 6mm (10)	Vis à tête bombée, M2,5 x 6mm (10)	Vite a testa tonda M2,5 x 6mm (10)
AXI235099	M2.5 x 10mm Button Head Screw	Rundkopfschraube, M2,5 x 10mm (10)	Vis à tête bombée, M2,5 x 10mm (10)	Vite a testa tonda M2,5 x 10mm (10)
AXI235102	M2.5 x 18mm Button Head Screw	Rundkopfschraube, M2,5 x 18mm (10)	Vis à tête bombée, M2,5 x 18mm (10)	Vite a testa tonda M2,5 x 18mm (10)
AXI235109	M3 x 14mm Button Head Screw	Rundkopfschraube, M3 x 14mm (10)	Vis à tête bombée, M3 x 14mm (10)	Vite a testa tonda M3 x 14mm (10)
AXI235110	M3 x 16mm Button Head Screw	Rundkopfschraube, M3 x 16mm (10)	Vis à tête bombée, M3 x 16mm (10)	Vite a testa tonda M3 x 16mm (10)
AXI235166	M2.5 x 6mm Flat Head Screw (10)	Sechskant-Flachkopfschraube, M2,5 x 6mm, schwarz (10)	Douille à six pans à tête plate M2,5 x 6mm noire (10)	Vite a testa piana esagonale M2,5 x 6mm nero (10)
AXI235167	M2.5 x 8mm Flat Head Screw (10)	Sechskant-Flachkopfschraube, M2,5 x 8mm, schwarz (10)	Douille à six pans à tête plate M2,5 x 8mm noire (10)	Vite a testa piana esagonale M2,5 x 8mm nero (10)
AXI235168	M2.5 x 10mm Flat Head Screw (10)	Sechskant-Flachkopfschraube, M2,5 x 10mm, schwarz (10)	Douille à six pans à tête plate M2,5 x 10mm noire (10)	Vite a testa piana esagonale M2,5 x 10mm nero (10)
AXI235169	M2.5 x 12mm Flat Head Screw	Sechskant-Flachkopfschraube, M2,5 x 12mm, schwarz (10)	Douille à six pans à tête plate M2,5 x 12mm noire (10)	Vite a testa piana esagonale M2,5 x 12mm nero (10)
AXI235174	M3 x 6mm Flat Head Screw (10)	Sechskant-Flachkopfschraube, M3 x 6mm, schwarz (10)	Douille à six pans à tête plate M3 x 6mm noire (10)	Vite a testa piana esagonale M3 x 6mm nero (10)
AXI235178	M3 x 14mm, Flat Head Screw (10)	Sechskant-Flachkopfschraube, M3 x 14mm, schwarz (10)	Douille à six pans à tête plate M3 x 14mm noire (10)	Vite a testa piana esagonale M3 x 14mm nero (10)
AXI235230	M2.5 x 18mm Cap Head Screw (10)	Inbusschraube, M2,5 x 18mm (10)	Vis d'assemblage creuse, M2,5 x 18mm (10)	Vite a testa cilindrica M2,5 x 18mm (10)
AXI236172	Screw Shaft M3 x 2.0 x 12mm (10)	Schraubenschaft M3 x 2 x 12mm	Tige de vis M3 x 2 x 12mm	Albero filettato M3 x 2 x 12mm
AXI236173	M2.5 x 8mm Pin (6)	Stift 2,5x8mm (6)	Axe M2,5x8mm (6)	Perno 2,5x8mm (6)
AXI237003	4mm x 8mm x 3mm Ball Bearing (2)	Lager 4mm x 8mm x 3mm	Roulement 4mm x 8mm x 3mm	Cuscinetto 4mm x 8mm x 3mm
AXI237009	5mm x 13mm x 4mm Bearing	Lager 5mm x 13mm x 4mm	Roulement 5mm x 13mm x 4mm	Cuscinetto 5mm x 13mm x 4mm
AXI43009	1.9 KMC Machete Beadlock Wheels, Satin (2)	1.9 KMC Machete Beadlock-Räder, Satin (2)	Roues à verrou de talon Machete 1,9 KMC, satinées (2)	1.9 KMC Ruote Machete Beadlock, Satinato (2 pz)
AXI43010	1.9 Nitto Trail Grappler M/T 4.74 (Wide) (2)	1.9 Nitto Trail Grappler M/T 4,74 (Breite) (2)	1,9 Nitto Trail Grappler M/T 4,74 (larges) (2)	1.9 Nitto Guida Grappler M/T 4,74 (largo) (2)



## 2 YEAR LIMITED WARRANTY

### What this Warranty Covers

Horizon Hobby, LLC, (Horizon) warrants to the original purchaser that the product purchased (the "Product") will be free from defects in materials and workmanship for a period of 2 years from the date of purchase.

### What is Not Covered

This warranty is not transferable and does not cover (i) cosmetic damage, (ii) damage due to acts of God, accident, misuse, abuse, negligence, commercial use, or due to improper use, installation, operation or maintenance, (iii) modification of or to any part of the Product, (iv) attempted service by anyone other than a Horizon Hobby authorized service center, (v) Product not purchased from an authorized Horizon dealer, (vi) Product not compliant with applicable technical regulations, or (vii) use that violates any applicable laws, rules, or regulations.

OTHER THAN THE EXPRESS WARRANTY ABOVE, HORIZON MAKES NO OTHER WARRANTY OR REPRESENTATION, AND HEREBY DISCLAIMS ANY AND ALL IMPLIED WARRANTIES, INCLUDING, WITHOUT LIMITATION, THE IMPLIED WARRANTIES OF NON-INFRINGEMENT, MERCHANTABILITY AND FITNESS FOR A PARTICULAR PURPOSE. THE PURCHASER ACKNOWLEDGES THAT THEY ALONE HAVE DETERMINED THAT THE PRODUCT WILL SUITABLY MEET THE REQUIREMENTS OF THE PURCHASER'S INTENDED USE.

### Purchaser's Remedy

Horizon's sole obligation and purchaser's sole and exclusive remedy shall be that Horizon will, at its option, either (i) service, or (ii) replace, any Product determined by Horizon to be defective. Horizon reserves the right to inspect any and all Product(s) involved in a warranty claim. Service or replacement decisions are at the sole discretion of Horizon. Proof of purchase is required for all warranty claims. SERVICE OR REPLACEMENT AS PROVIDED UNDER THIS WARRANTY IS THE PURCHASER'S SOLE AND EXCLUSIVE REMEDY.

### Limitation of Liability

HORIZON SHALL NOT BE LIABLE FOR SPECIAL, INDIRECT, INCIDENTAL OR CONSEQUENTIAL DAMAGES, LOSS OF PROFITS OR PRODUCTION OR COMMERCIAL LOSS IN ANY WAY, REGARDLESS OF WHETHER SUCH CLAIM IS BASED IN CONTRACT, WARRANTY, TORT, NEGLIGENCE, STRICT LIABILITY OR ANY OTHER THEORY OF LIABILITY, EVEN IF HORIZON HAS BEEN ADVISED OF THE POSSIBILITY OF SUCH DAMAGES. Further, in no event shall the liability of Horizon exceed the individual price of the Product on which liability is asserted. As Horizon has no control over use, setup, final assembly, modification or misuse, no liability shall be assumed nor accepted for any resulting damage or injury. By the act of use, setup or assembly, the user accepts all resulting liability. If you as the purchaser or user are not prepared to accept the liability associated with the use of the Product, purchaser is advised to return the Product immediately in new and unused condition to the place of purchase.

### Law

These terms are governed by Illinois law (without regard to conflict of law principals). This warranty gives you specific legal rights, and you may also have other rights which vary from state to state. Horizon reserves the right to change or modify this warranty at any time without notice.

## WARRANTY SERVICES

### Questions, Assistance, and Services

Your local hobby store and/or place of purchase cannot provide warranty support or service. Once assembly, setup or use of the Product has been started, you must contact your local distributor or Horizon directly. This will enable Horizon to better answer your questions and service you in the event that you may need any assistance. For questions or assistance, please visit our website at [www.horizonhobby.com](http://www.horizonhobby.com), submit a Product Support Inquiry, or call the toll free telephone number referenced in the Warranty and Service Contact Information section to speak with a Product Support representative.

### Inspection or Services

If this Product needs to be inspected or serviced and is compliant in the country you live and use the Product in, please use the Horizon Online Service Request submission process found on our website or call Horizon to obtain a Return Merchandise Authorization (RMA) number. Pack the Product securely using a shipping carton. Please note that original boxes may be included, but are not designed to withstand the rigors of shipping without additional protection. Ship via a carrier that provides tracking and insurance for lost or damaged parcels, as Horizon is not responsible for merchandise until it arrives and is accepted at our facility. An Online Service Request is available at [http://www.horizonhobby.com/content/\\_service-center\\_render-service-center](http://www.horizonhobby.com/content/_service-center_render-service-center). If you do not have internet access, please contact Horizon Product Support to obtain a RMA number along with instructions for submitting your product for service. When calling Horizon, you will be asked to provide your complete name, street address, email address and phone number where you can be reached during business hours. When sending product into Horizon, please include your RMA number, a list of the included items, and a brief summary of the problem. A copy of your original sales receipt must be included for warranty consideration. Be sure your name, address, and RMA number are clearly written on the outside of the shipping carton.

NOTICE: Do not ship LiPo batteries to Horizon. If you have any issue with a LiPo battery, please contact the appropriate Horizon Product Support office.

### Warranty Requirements

**For Warranty consideration, you must include your original sales receipt verifying the proof-of-purchase date.** Provided warranty conditions have been met, your Product will be serviced or replaced free of charge. Service or replacement decisions are at the sole discretion of Horizon.

### Non-Warranty Service

**Should your service not be covered by warranty, service will be completed and payment will be required without notification or estimate of the expense unless the expense exceeds 50% of the retail purchase cost.** By submitting the item for service you are agreeing to payment of the service without notification. Service estimates are available upon request. You must include this request with your item submitted for service. Non-warranty service estimates will be billed a minimum of ½ hour of labor. In addition you will be billed for return freight. Horizon accepts money orders and cashier's checks, as well as Visa, MasterCard, American Express, and Discover cards. By submitting any item to Horizon for service, you are agreeing to Horizon's Terms and Conditions found on our website [http://www.horizonhobby.com/content/\\_service-center\\_render-service-center](http://www.horizonhobby.com/content/_service-center_render-service-center).

ATTENTION: Horizon service is limited to Product compliant in the country of use and ownership. If received, a non-compliant Product will not be serviced. Further, the sender will be responsible for arranging return shipment of the un-serviced Product, through a carrier of the sender's choice and at the sender's expense. Horizon will hold non-compliant Product for a period of 60 days from notification, after which it will be discarded.

10/2015

# GARANTIE UND SERVICE INFORMATIONEN

## Garantiezeitraum

Exklusive Garantie Horizon Hobby LLC (Horizon) garantiert, dass das gekaufte Produkt frei von Material- und Montagefehlern ist. Der Garantiezeitraum entspricht den gesetzlichen Bestimmungen des Landes, in dem das Produkt erworben wurde. In Deutschland beträgt der Garantiezeitraum 6 Monate und der Gewährleistungszeitraum 18 Monate nach dem Garantiezeitraum.

## Einschränkungen der Garantie

(a) Die Garantie wird nur dem Erstkäufer (Käufer) gewährt und kann nicht übertragen werden. Der Anspruch des Käufers besteht in der Reparatur oder dem Tausch im Rahmen dieser Garantie. Die Garantie erstreckt sich ausschließlich auf Produkte, die bei einem autorisierten Horizon Händler erworben wurden. Verkäufe an Dritte werden von dieser Garantie nicht gedeckt. Garantieansprüche werden nur angenommen, wenn ein gültiger Kaufnachweis erbracht wird. Horizon behält sich das Recht vor, diese Garantiebestimmungen ohne Ankündigung zu ändern oder modifizieren und widerruft dann bestehende Garantiebestimmungen.

(b) Horizon übernimmt keine Garantie für die Verkaufbarkeit des Produktes, die Fähigkeiten und die Fitness des Verbrauchers für einen bestimmten Einsatzzweck des Produktes. Der Käufer allein ist dafür verantwortlich, zu prüfen, ob das Produkt seinen Fähigkeiten und dem vorgesehenen Einsatzzweck entspricht.

(c) Ansprüche des Käufers → Es liegt ausschließlich im Ermessen von Horizon, ob das Produkt, bei dem ein Garantiefall festgestellt wurde, repariert oder ausgetauscht wird. Dies sind die exklusiven Ansprüche des Käufers, wenn ein Defekt festgestellt wird.

Horizon behält sich vor, alle eingesetzten Komponenten zu prüfen, die in den Garantiefall einbezogen werden können. Die Entscheidung zur Reparatur oder zum Austausch liegt nur bei Horizon. Die Garantie schließt kosmetische Defekte oder Defekte, hervorgerufen durch höhere Gewalt, falsche Behandlung des Produktes, falscher Einsatz des Produktes, kommerziellen Einsatz oder Modifikationen irgendwelcher Art aus.

Die Garantie schließt Schäden, die durch falschen Einbau, falsche Handhabung, Unfälle, Betrieb, Service oder Reparaturversuche, die nicht von Horizon ausgeführt wurden aus.

Ausgeschlossen sind auch Fälle, die bedingt durch (vii) eine Nutzung sind, die gegen geltendes Recht, Gesetze oder Regularien verstoßen haben. Rücksendungen durch den Käufer direkt an Horizon oder eine seiner Landesvertretungen bedürfen der Schriftform.

## Schadensbeschränkung

Horizon ist nicht für direkte oder indirekte Folgeschäden, Einkommensausfälle oder kommerzielle Verluste, die in irgendeinem Zusammenhang mit dem Produkt stehen verantwortlich, unabhängig ab ein Anspruch im Zusammenhang mit einem Vertrag, der Garantie oder der Gewährleistung erhoben werden. Horizon wird darüber hinaus keine Ansprüche aus einem Garantiefall akzeptieren, die über den individuellen Wert des Produktes hinaus gehen. Horizon hat keinen Einfluss auf den Einbau, die Verwendung oder die Wartung des Produktes oder etwaiger Produktkombinationen, die vom Käufer gewählt werden. Horizon übernimmt keine Garantie und akzeptiert keine Ansprüche für in der Folge auftretende Verletzungen oder Beschädigungen. Mit der Verwendung und dem Einbau des Produktes akzeptiert der Käufer alle aufgeführten Garantiebestimmungen ohne Einschränkungen und Vorbehalte.

Wenn Sie als Käufer nicht bereit sind, diese Bestimmungen im Zusammenhang mit der Benutzung des Produktes zu akzeptieren, werden Sie gebeten, das Produkt in unbenutztem Zustand in der Originalverpackung vollständig bei dem Verkäufer zurückzugeben.

## Sicherheitshinweise

Dieses ist ein hochwertiges Hobby Produkt und kein Spielzeug. Es muss mit Vorsicht und Umsicht eingesetzt werden und erfordert einige mechanische wie auch mentale Fähigkeiten. Ein Versagen, das Produkt sicher und umsichtig zu betreiben kann zu Verletzungen von Lebewesen und Sachbeschädigungen erheblichen Ausmaßes führen. Dieses Produkt ist nicht für den Gebrauch durch Kinder ohne die Aufsicht eines Erziehungsberechtigten vorgesehen. Die Anleitung enthält Sicherheitshinweise und Vorschriften sowie Hinweise für die Wartung und den Betrieb des Produktes. Es ist unabdingbar, diese Hinweise vor der ersten Inbetriebnahme zu lesen und zu verstehen. Nur so kann der falsche Umgang verhindert und Unfälle mit Verletzungen und Beschädigungen vermieden werden.

## Fragen, Hilfe und Reparaturen

Ihr lokaler Fachhändler und die Verkaufsstelle können eine Garantiebeurteilung ohne Rücksprache mit Horizon nicht durchführen. Dies gilt auch für Garantiereparaturen. Deshalb kontaktieren Sie in einem solchen Fall den Händler, der sich mit Horizon kurz schließen wird, um eine sachgerechte Entscheidung zu fällen, die Ihnen schnellst möglich hilft.

## Wartung und Reparatur

Muss Ihr Produkt gewartet oder repariert werden, wenden Sie sich entweder an Ihren Fachhändler oder direkt an Horizon.

Rücksendungen / Reparaturen werden nur mit einer von Horizon vergebenen RMA Nummer bearbeitet. Diese Nummer erhalten Sie oder Ihr Fachhändler vom technischen Service. Mehr Informationen dazu erhalten Sie im Serviceportal unter [www.Horizonhobby.de](http://www.Horizonhobby.de) oder telefonisch bei dem technischen Service von Horizon.

Packen Sie das Produkt sorgfältig ein. Beachten Sie, dass der Originalkarton in der Regel nicht ausreicht, um beim Versand nicht beschädigt zu werden. Verwenden Sie einen Paketdienstleister mit einer Tracking Funktion und Versicherung, da Horizon bis zur Annahme keine Verantwortung für den Versand des Produktes übernimmt. Bitte legen Sie dem Produkt einen Kaufbeleg bei, sowie eine ausführliche Fehlerbeschreibung und eine Liste aller eingesendeten Einzelkomponenten. Weiterhin benötigen wir die vollständige Adresse, eine Telefonnummer für Rückfragen, sowie eine Email Adresse.

## Garantie und Reparaturen

Garantieanfragen werden nur bearbeitet, wenn ein Originalkaufbeleg von einem autorisierten Fachhändler beiliegt, aus dem der Käufer und das Kaufdatum hervorgeht. Sollte sich ein Garantiefall bestätigen wird das Produkt repariert oder ersetzt. Diese Entscheidung obliegt einzig Horizon Hobby.

## Kostenpflichtige Reparaturen

Liegt eine kostenpflichtige Reparatur vor, erstellen wir einen Kostenvoranschlag, den wir Ihrem Händler übermitteln. Die Reparatur wird erst vorgenommen, wenn wir die Freigabe des Händlers erhalten. Der Preis für die Reparatur ist bei Ihrem Händler zu entrichten. Bei kostenpflichtigen Reparaturen werden mindestens 30 Minuten Werkstattzeit und die Rückversandkosten in Rechnung gestellt. Sollten wir nach 90 Tagen keine Einverständniserklärung zur Reparatur vorliegen haben, behalten wir uns vor, das Produkt zu vernichten oder anderweitig zu verwerten.

**ACHTUNG:** Kostenpflichtige Reparaturen nehmen wir nur für Elektronik und Motoren vor. Mechanische Reparaturen, besonders bei Hubschraubern und RC-Cars sind extrem aufwendig und müssen deshalb vom Käufer selbst vorgenommen werden.

10/2015



# GARANTIE ET RÉPARATIONS

## Limitations de la garantie

(a) La garantie est donnée à l'acheteur initial (« Acheteur ») et n'est pas transférable. Le recours de l'acheteur consiste en la réparation ou en l'échange dans le cadre de cette garantie. La garantie s'applique uniquement aux produits achetés chez un revendeur Horizon agréé. Les ventes faites à des tiers ne sont pas couvertes par cette garantie. Les revendications en garantie seront acceptées sur fourniture d'une preuve d'achat valide uniquement. Horizon se réserve le droit de modifier les dispositions de la présente garantie sans avis préalable et révoque alors les dispositions de garantie existantes.

(b) Horizon n'endosse aucune garantie quant à la vendabilité du produit ou aux capacités et à la forme physique de l'utilisateur pour une utilisation donnée du produit. Il est de la seule responsabilité de l'acheteur de vérifier si le produit correspond à ses capacités et à l'utilisation prévue.

(c) Recours de l'acheteur – Il est de la seule discrétion d'Horizon de déterminer si un produit présentant un cas de garantie sera réparé ou échangé. Ce sont là les recours exclusifs de l'acheteur lorsqu'un défaut est constaté.

Horizon se réserve la possibilité de vérifier tous les éléments utilisés et susceptibles d'être intégrés dans le cas de garantie. La décision de réparer ou de remplacer le produit est du seul ressort d'Horizon. La garantie exclut les défauts esthétiques ou les défauts provoqués par des cas de force majeure, une manipulation incorrecte du produit, une utilisation incorrecte ou commerciale de ce dernier ou encore des modifications de quelque nature qu'elles soient.

La garantie ne couvre pas les dégâts résultant d'un montage ou d'une manipulation erronés, d'accidents ou encore du fonctionnement ainsi que des tentatives d'entretien ou de réparation non effectuées par Horizon. Les retours effectués par le fait de l'acheteur directement à Horizon ou à l'une de ses représentations nationales requièrent une confirmation écrite.

## Limitation des dommages

Horizon ne saurait être tenu pour responsable de dommages conséquents directs ou indirects, de pertes de revenus ou de pertes commerciales, liés de quelque manière que ce soit au produit et ce, indépendamment du fait qu'un recours puisse être formulé en relation avec un contrat, la garantie ou l'obligation de garantie. Par ailleurs, Horizon n'acceptera pas de recours issus d'un cas de garantie lorsque ces recours dépassent la valeur unitaire du produit. Horizon n'exerce aucune influence sur le montage, l'utilisation ou la maintenance du produit ou sur d'éventuelles combinaisons de produits choisies par l'acheteur. Horizon ne prend en compte aucune garantie et n'accepte aucun recours pour les blessures ou les dommages pouvant en résulter. Horizon Hobby ne saurait être tenu responsable d'une utilisation ne respectant pas les lois, les règles ou réglementations en vigueur.

En utilisant et en montant le produit, l'acheteur accepte sans restriction ni réserve toutes les dispositions relatives à la garantie figurant dans le présent document. Si vous n'êtes pas prêt, en tant qu'acheteur, à accepter ces dispositions en relation avec l'utilisation du produit, nous vous demandons de restituer au vendeur le produit complet, non utilisé et dans son emballage d'origine.

## Indications relatives à la sécurité

Ceci est un produit de loisirs perfectionné et non un jouet. Il doit être utilisé avec précaution et bon sens et nécessite quelques aptitudes mécaniques ainsi que mentales. L'incapacité à utiliser le produit de manière sûre et raisonnable peut provoquer des blessures et des dégâts matériels conséquents. Ce produit n'est pas destiné à être utilisé par des enfants sans la surveillance par un tuteur. La notice d'utilisation contient des indications relatives à la sécurité ainsi que des indications concernant la maintenance et le fonctionnement du produit. Il est absolument indispensable de lire et de comprendre ces indications avant la première mise en service. C'est uniquement ainsi qu'il sera possible d'éviter une manipulation erronée et des accidents entraînant des blessures et des dégâts. Horizon Hobby ne saurait être tenu responsable d'une utilisation ne respectant pas les lois, les règles ou réglementations en vigueur.

## Questions, assistance et réparations

Votre revendeur spécialisé local et le point de vente ne peuvent effectuer une estimation d'éligibilité à l'application de la garantie sans avoir consulté Horizon. Cela vaut également pour les réparations sous garantie. Vous voudrez bien, dans un tel cas, contacter le revendeur qui conviendra avec Horizon d'une décision appropriée, destinée à vous aider le plus rapidement possible.

## Maintenance et réparation

Si votre produit doit faire l'objet d'une maintenance ou d'une réparation, adressez-vous soit à votre revendeur spécialisé, soit directement à Horizon. Emballez le produit soigneusement. Veuillez noter que le carton d'emballage d'origine ne suffit pas, en règle générale, à protéger le produit des dégâts pouvant survenir pendant le transport. Faites appel à un service de messagerie proposant une fonction de suivi et une assurance, puisque Horizon ne prend aucune responsabilité pour l'expédition du produit jusqu'à sa réception acceptée. Veuillez joindre une preuve d'achat, une description détaillée des défauts ainsi qu'une liste de tous les éléments distincts envoyés. Nous avons de plus besoin d'une adresse complète, d'un numéro de téléphone (pour demander des renseignements) et d'une adresse de courriel.

## Garantie et réparations

Les demandes en garantie seront uniquement traitées en présence d'une preuve d'achat originale émanant d'un revendeur spécialisé agréé, sur laquelle figurent le nom de l'acheteur ainsi que la date d'achat. Si le cas de garantie est confirmé, le produit sera réparé. Cette décision relève uniquement de Horizon Hobby.

## Réparations payantes

En cas de réparation payante, nous établissons un devis que nous transmettons à votre revendeur. La réparation sera seulement effectuée après que nous ayons reçu la confirmation du revendeur. Le prix de la réparation devra être acquitté au revendeur. Pour les réparations payantes, nous facturons au minimum 30 minutes de travail en atelier ainsi que les frais de réexpédition. En l'absence d'un accord pour la réparation dans un délai de 90 jours, nous nous réservons la possibilité de détruire le produit ou de l'utiliser autrement.

**ATTENTION:** nous n'effectuons de réparations payantes que pour les composants électroniques et les moteurs. Les réparations touchant à la mécanique, en particulier celles des hélicoptères et des voitures radiocommandées, sont extrêmement coûteuses et doivent par conséquent être effectuées par l'acheteur lui-même.

10/2015

# GARANZIA

## Limiti della garanzia

(a) La garanzia è limitata all'acquirente originale (Acquirente) e non è cedibile a terzi. L'acquirente ha il diritto a far riparare o a far sostituire la merce durante il periodo di questa garanzia. La garanzia copre solo quei prodotti acquistati presso un rivenditore autorizzato Horizon. Altre transazioni di terze parti non sono coperte da questa garanzia. La prova di acquisto è necessaria per far valere il diritto di garanzia. Inoltre, Horizon si riserva il diritto di cambiare o modificare i termini di questa garanzia senza alcun preavviso e di escludere tutte le altre garanzie già esistenti.

(b) Horizon non si assume alcuna garanzia per la disponibilità del prodotto, per l'adeguatezza o l'idoneità del prodotto a particolari previsti dall'utente. È sola responsabilità dell'acquirente il fatto di verificare se il prodotto è adatto agli scopi da lui previsti.

(c) Richiesta dell'acquirente – spetta soltanto a Horizon, a propria discrezione riparare o sostituire qualsiasi prodotto considerato difettoso e che rientra nei termini di garanzia. Queste sono le uniche rivealse a cui l'acquirente si può appellare, se un prodotto è difettoso.

Horizon si riserva il diritto di controllare qualsiasi componente utilizzato che viene coinvolto nella rivealse di garanzia. Le decisioni relative alla sostituzione o alla riparazione avvengono solo in base alla sono a discrezione di Horizon. Questa garanzia non copre dei danni superficiali o danni per cause di forza maggiore, uso errato del prodotto, un utilizzo che viola qualsiasi legge, regolamentazione o disposizione applicabile, negligenza, uso ai fini commerciali, o una qualsiasi modifica a qualsiasi parte del prodotto.

Questa garanzia non copre danni dovuti ad una installazione errata, ad un funzionamento errato, ad una manutenzione o un tentativo di riparazione non idonei a cura di soggetti diversi da Horizon. La restituzione del prodotto a cura dell'acquirente, o da un suo rappresentante, deve essere approvata per iscritto dalla Horizon.

## Limiti di danno

Horizon non si riterrà responsabile per danni speciali, diretti, indiretti o consequenziali; perdita di profitto o di produzione; perdita commerciale connessa al prodotto, indipendentemente dal fatto che la richiesta si basa su un contratto o sulla garanzia. Inoltre la responsabilità di Horizon non supera mai in nessun caso il prezzo di acquisto del prodotto per il quale si chiede la responsabilità. Horizon non ha alcun controllo sul montaggio, sull'utilizzo o sulla manutenzione del prodotto o di combinazioni di vari prodotti. Quindi Horizon non accetta nessuna responsabilità per danni o lesioni derivanti da tali circostanze. Con l'utilizzo e il montaggio del prodotto l'utente acconsente a tutte le condizioni, limitazioni e riserve di garanzia citate in questa sede.

Qualora l'utente non fosse pronto ad assumersi tale responsabilità associata all'uso del prodotto, si suggerisce di

di restituire il prodotto intatto, mai usato e immediatamente presso il venditore.

## Indicazioni di sicurezza

Questo è un prodotto sofisticato di hobbistica e non è un giocattolo. Esso deve essere manipolato con cautela, con giudizio e richiede delle conoscenze basilari di meccanica e delle facoltà mentali di base. Se il prodotto non verrà manipolato in maniera sicura e responsabile potrebbero risultare delle lesioni, dei gravi danni a persone, al prodotto o all'ambiente circostante. Questo prodotto non è concepito per essere usato dai bambini senza una diretta supervisione di un adulto. Il manuale del prodotto contiene le istruzioni di sicurezza, di funzionamento e di manutenzione del prodotto stesso. È fondamentale leggere e seguire tutte le istruzioni e le avvertenze nel manuale prima di mettere in funzione il prodotto. Solo così si eviterà un utilizzo errato e di preverranno incidenti, lesioni o danni.

## Domande, assistenza e riparazioni

Il vostro negozio locale e/o luogo di acquisto non possono fornire garanzie di assistenza o riparazione senza previo colloquio con Horizon. Questo vale anche per le riparazioni in garanzia. Quindi in tali casi bisogna interpellare un rivenditore, che si metterà in contatto subito con Horizon per prendere una decisione che vi possa aiutare nel più breve tempo possibile.

## Manutenzione e riparazione

Se il prodotto deve essere ispezionato o riparato, si prega di rivolgersi ad un rivenditore specializzato o direttamente ad Horizon. Il prodotto deve essere Imballato con cura. Bisogna far notare che i box originali solitamente non sono adatti per effettuare una spedizione senza subire alcun danno. Bisogna effettuare una spedizione via corriere che fornisce una tracciabilità e un'assicurazione, in quanto Horizon non si assume alcuna responsabilità in relazione alla spedizione del prodotto. Inserire il prodotto in una busta assieme ad una descrizione dettagliata degli errori e ad una lista di tutti i singoli componenti spediti. Inoltre abbiamo bisogno di un indirizzo completo, di un numero di telefono per chiedere ulteriori domande e di un indirizzo e-mail.

## Garanzia a riparazione

Le richieste in garanzia verranno elaborate solo se è presente una prova d'acquisto in originale proveniente da un rivenditore specializzato autorizzato, nella quale è ben visibile la data di acquisto. Se la garanzia viene confermata, allora il prodotto verrà riparato o sostituito. Questa decisione spetta esclusivamente a Horizon Hobby.

## Riparazioni a pagamento

Se bisogna effettuare una riparazione a pagamento, effettueremo un preventivo che verrà inoltrato al vostro rivenditore. La riparazione verrà effettuata dopo l'autorizzazione da parte del vostro rivenditore. La somma per la riparazione dovrà essere pagata al vostro rivenditore. Le riparazioni a pagamento avranno un costo minimo di 30 minuti di lavoro e in fattura includeranno le spese di restituzione. Qualsiasi riparazione non pagata e non richiesta entro 90 giorni verrà considerata abbandonata e verrà gestita di conseguenza.

**ATTENZIONE:** Le riparazioni a pagamento sono disponibili solo sull'elettronica e sui motori. Le riparazioni a livello meccanico, soprattutto per gli elicotteri e le vetture RC sono molto costose e devono essere effettuate autonomamente dall'acquirente.

10/2015

# WARRANTY AND SERVICE CONTACT INFORMATION GARANTIE UND SERVICE KONTAKTINFORMATIONEN COORDONNES DE GARANTIE ET REPARATIONS GARANZIA E ASSISTENZA INFORMAZIONI PER I CONTATTI

Country of Purchase	Horizon Hobby	Contact Information	Address
United States of America	Horizon Service Center (Repairs and Repair Requests)	servicecenter.horizonhobby.com/RequestForm/	2904 Research Rd Champaign, Illinois, 61822 USA
	Horizon Product Support (Product Technical Assistance)	productsupport@horizonhobby.com. 877-504-0233	
	Sales	websales@horizonhobby.com 800-338-4639	
EU	Horizon Technischer Service	service@horizonhobby.eu	Hanskampring 9 D 22885 Barsbüttel, Germany
	Sales: Horizon Hobby GmbH	+49 (0) 4121 2655 100	

## EN Instructions for disposal of WEEE by users in the European Union



This product must not be disposed of with other waste. Instead, it is the user's responsibility to dispose of their waste equipment by handing it over to a designated collection point for the recycling of waste electrical and electronic equipment. The separate collection and recycling of your waste equipment at the time of disposal will help to conserve natural resources and ensure that it is recycled in a manner that protects human health and the environment. For more information about where you can drop off your waste equipment for recycling, please contact your local city office, your household waste disposal service or where you purchased the product.

## DE Anweisungen zur Entsorgung von Elektro- und Elektronik-Altgeräten für Benutzer in der Europäischen Union



Dieses Produkt darf nicht zusammen mit anderem Abfall entsorgt werden. Stattdessen ist der Benutzer dafür verantwortlich, unbrauchbare Geräte durch Abgabe bei einer speziellen Sammelstelle für das Recycling von unbrauchbaren elektrischen und elektronischen Geräten zu entsorgen. Die separate Sammlung und das Recycling von unbrauchbaren Geräten zum Zeitpunkt der Entsorgung hilft, natürliche Ressourcen zu bewahren und sicherzustellen, dass Geräte auf eine Weise wiederverwertet werden, bei der die menschliche Gesundheit und die Umwelt geschützt werden. Weitere Informationen dazu, wo Sie unbrauchbare Geräte zum Recycling abgeben können, erhalten Sie bei lokalen Ämtern, bei der Müllabfuhr für Haushaltsmüll sowie dort, wo Sie das Produkt gekauft haben.

## FR Instructions relatives à l'élimination des D3E pour les utilisateurs résidant dans l'Union Européenne



Ce produit ne doit pas être éliminé avec d'autres déchets. Il est de la responsabilité de l'utilisateur d'éliminer les équipements rebutés en les remettant à un point de collecte désigné en vue du recyclage des déchets d'équipements électriques et électroniques. La collecte et le recyclage séparés de vos équipements usagés au moment de leur mise au rebut aideront à préserver les ressources naturelles et à assurer le recyclage des déchets de manière à protéger la santé humaine et l'environnement. Pour plus d'informations sur les points de collecte de vos équipements usagés en vue du recyclage, veuillez contacter votre mairie, votre service de collecte des ordures ménagères ou le magasin dans lequel vous avez acheté le produit.

## IT Istruzioni per lo smaltimento di RAEE da parte di utenti dell'Unione Europea



Questo prodotto non deve essere smaltito assieme ai rifiuti domestici. È responsabilità dell'utente lo smaltimento di tali rifiuti, che devono essere portati in un centro di raccolta predisposto per il riciclaggio di rifiuti elettrici e apparecchiature elettroniche. La raccolta differenziata e il riciclaggio di tali rifiuti provenienti da apparecchiature nel momento dello smaltimento aiuteranno a preservare le risorse naturali e garantiranno un riciclaggio adatto a proteggere il benessere dell'uomo e dell'ambiente. Per maggiori informazioni sui punti di riciclaggio si invita a contattare l'ufficio locale competente, il servizio di smaltimento rifiuti o il negozio presso il quale è stato acquistato il prodotto.



AXI03007

01/2020 63252

© 2020 Horizon Hobby, LLC. Axial, the Axial logo and the Horizon logo are trademarks or registered trademarks of Horizon Hobby, LLC. All other trademarks, service marks or logos are property of their respective owners.

**HORIZON**<sup>®</sup>  
H O B B Y

Horizon Hobby, LLC  
2904 Research Road  
Champaign, IL 61822 USA

Horizon Hobby GmbH,  
Hanskampring 9  
D 22885 Barsbüttel, Germany