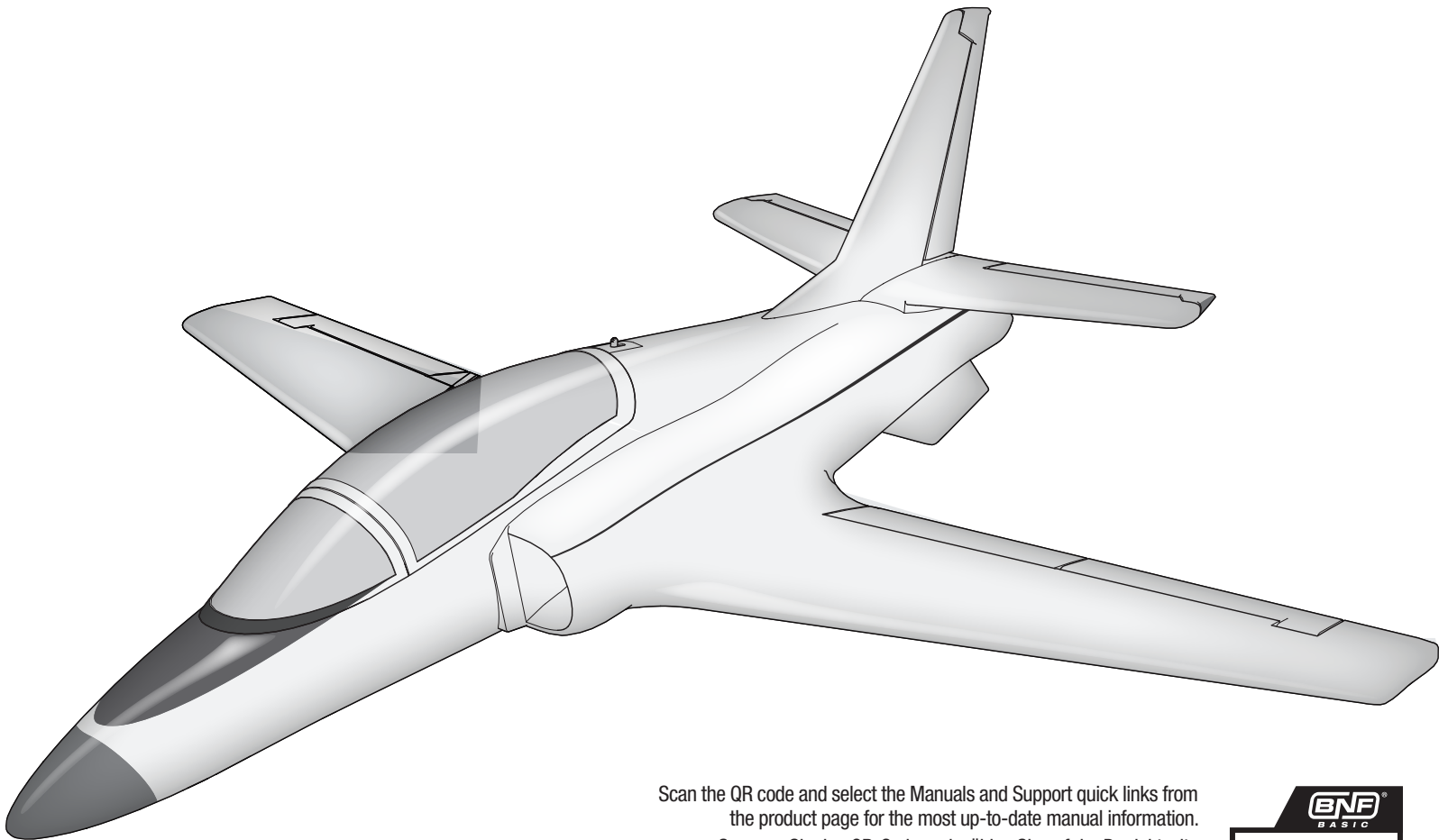


Viper 70mm EDF



Instruction Manual
Bedienungsanleitung
Manuel d'utilisation
Manuale di Istruzioni

Scan the QR code and select the Manuals and Support quick links from the product page for the most up-to-date manual information.

Scannen Sie den QR-Code und wählen Sie auf der Produktseite die Quicklinks Handbücher und Unterstützung, um die aktuellsten Informationen zu Handbücher.

Scannez le code QR et sélectionnez les liens rapides Manuals and Support sur la page du produit pour obtenir les informations les plus récentes sur le manuel.

Scannerizzare il codice QR e selezionare i Link veloci Manuali e Supporto dalla pagina del prodotto per le informazioni manuali più aggiornate.



EFL077500

WISO

Tutte le istruzioni, le garanzie e gli altri documenti pertinenti sono soggetti a cambiamenti a totale discrezione di Horizon Hobby, LLC. Per una documentazione aggiornata sul prodotto, visitare il sito horizonhobby.com o towerhobbies.com e fare clic sulla sezione Support del prodotto.


CONVENZIONI TERMINOLOGICHE

Nella documentazione relativa al prodotto vengono utilizzati i seguenti termini per indicare i vari livelli di pericolo potenziale durante l'uso del prodotto:

AVVERTENZA: Indica procedure che, se non debitamente seguite, determinano il rischio di danni alle cose, danni collaterali e gravi lesioni alle persone o il rischio elevato di lesioni superficiali alle persone.

ATTENZIONE: Indica procedure che, se non debitamente seguite, determinano il rischio di danni alle cose e di gravi lesioni alle persone.

AVVISO: Indica procedure che, se non debitamente seguite, possono determinare il rischio di danni alle cose e il rischio minimo o nullo di lesioni alle persone.


 **AVVERTENZA:** leggere TUTTO il manuale di istruzioni e familiarizzare con le caratteristiche del prodotto prima di farlo funzionare. Un uso improprio del prodotto può causare danni al prodotto stesso e alle altre cose e gravi lesioni alle persone. Questo modello è un prodotto sofisticato per appassionati di modellismo. Deve essere azionato in maniera attenta e responsabile e richiede alcune conoscenze basilari di meccanica. L'uso improprio o irresponsabile di questo prodotto può causare lesioni alle persone e danni al prodotto stesso o alle altre cose. Questo prodotto non deve essere utilizzato dai bambini senza la diretta supervisione di un adulto. Non tentare di smontare, utilizzare componenti incompatibili o modificare il prodotto in nessun caso senza previa approvazione di horizon hobby, llc. Questo manuale contiene le istruzioni per la sicurezza, l'uso e la manutenzione del prodotto. È fondamentale leggere e seguire tutte le istruzioni e le avvertenze del manuale prima di montare, impostare o utilizzare il prodotto, al fine di utilizzarlo correttamente e di evitare di causare danni alle cose o gravi lesioni alle persone.

Limite minimo di età consigliato: Almeno 14 anni. Non è un giocattolo.

Precauzioni e Avvertenze Sulla Sicurezza

L'utente di questo prodotto è l'unico responsabile del corretto utilizzo del medesimo in modo tale da non risultare pericoloso per sé stesso e gli altri e da non danneggiare il prodotto stesso o i beni altrui.

- Mantenere sempre la distanza di sicurezza in tutte le direzioni attorno al modello per evitare collisioni o danni. Questo modello è controllato da un segnale radio soggetto a interferenze provenienti da diverse sorgenti non controllabili dall'utilizzatore. Tali interferenze possono provocare perdite momentanee di controllo.
- Utilizzare sempre il modello in spazi liberi da veicoli, traffico e persone.
- Seguire sempre scrupolosamente le istruzioni e le avvertenze sia per il modello che per tutti gli accessori (caricabatteria, pacchi batteria ricaricabili, ecc.).
- Tenere sempre le sostanze chimiche, le parti piccole e i componenti elettrici fuori dalla portata dei bambini.
- Evitare sempre il contatto con l'acqua di tutte le apparecchiature che non sono state appositamente progettate a tale scopo. L'umidità danneggia i componenti elettronici.
- Non mettere in bocca le parti del modello. Potrebbe essere pericoloso e persino mortale.
- Non utilizzare il modello se le batterie della trasmittente sono poco cariche.
- Tenere sempre il velivolo in vista e sotto controllo.
- Usare sempre batterie completamente cariche.
- Tenere sempre la trasmittente accesa quando il velivolo viene alimentato.
- Rimuovere sempre le batterie prima dello smontaggio.
- Tenere sempre pulite le parti mobili.
- Tenere sempre i componenti asciutti.
- Lasciare sempre che i componenti si raffreddino dopo l'uso prima di toccarli.
- Rimuovere sempre le batterie dopo l'uso.
- Accertarsi sempre che il failsafe sia impostato correttamente prima del volo.
- Non utilizzare mai velivoli con cablaggi danneggiati.
- Non toccare mai le parti in movimento.

 **ATTENZIONE AI PRODOTTI CONTRAFFATTI:** se è necessario sostituire la ricevente Spektrum in dotazione con uno dei prodotti Horizon Hobby, si raccomanda di acquistare sempre da Horizon Hobby, LLC o da un suo rivenditore autorizzato per essere certi dell'autenticità e della qualità del prodotto Spektrum. Horizon Hobby, LLC nega ogni assistenza tecnica e garanzia a titolo esemplificativo, ma non esaustivo in merito alla compatibilità e alle prestazioni di prodotti contraffatti o dichiarati compatibili con la tecnologia DSM o Spektrum.

Registrazione

Registra il tuo prodotto oggi stesso per unirti alla nostra mailing list e ricevere tutti gli aggiornamenti sui prodotti, le offerte e le novità E-flite.



Indice

Assemblaggio del modello	47
Montaggio dello stabilizzatore orizzontale	47
Montaggio dello stabilizzatore verticale	47
Installazione dell'ala	48
Installazione del ricevitore	48
Installazione AR631	48
Impostazione della trasmittente	49
Dual Rate (riduttori di corsa)	49
Esponenziale	49
Impostazione delle trasmissioni serie NX	49
Impostazione delle trasmissioni serie DX	49
Configurazione delle trasmissioni serie iX	50
Consigli generali per binding e failsafe	51
Connessione fra trasmittente e ricevente / Commutare ON e OFF il SAFE Select	51
Suggerimenti per il volo con SAFE Select	52
Differenze tra le modalità SAFE e AS3X	52
Assegnazione interruttore SAFE Select	52
Assegnazione di un interruttore	52
Installare la batteria e armare l'ESC	53
Scelta della batteria	53
Spegnimento per bassa tensione (LVC)	53
Baricentro (CG)	53
Impostazione squadrette e bracci servi	53
Duale Rate (riduttori di corsa) e corsa dei comandi	54
Trimmaggio in volo	54
Test di controllo della direzione	54
Alettoni	54
Elevatori	54
Timone	54
Centraggio delle superfici di controllo	55
Installazione e manutenzione del sistema di propulsione	55
Smontaggio	55
Montaggio	55
Dopo il volo	55
Guida alla risoluzione dei problemi con l'AS3X	56
Guida alla risoluzione dei problemi	56
Parti di ricambio	57
Parti consigliati	57
Parti opzionali	57
Garanzia	58
Garanzia e Assistenza - Informazioni per i contatti	58
Dichiarazione di conformità per l'Unione europea	58

Specifiche

Apertura alare	1100mm
Lunghezza	1026mm
Peso	Senza batteria: 1340g Con la batteria 6S 3200 mAh consigliata: 1820g

Elementi inclusi

Ricevitore	Spektrum™ AR631 DSMX 6 canali AS3X e SAFE (SPMAR631)
ESC	Avian™ 85 A Smart Lite ESC Brushless, 3S- 6S con connettore IC5 (SPMXAE85A)
Motore	Motore inrunner Brushless, 3060-1900Kv 4 poli (SPMXAM3000)
Servos	(4) Equilibratore SX, flap SX, alettone DX, carrello anteriore: Spektrum A335 servo con ingranaggi in metallo digitale Sub-Micro 9g (SPMSA335) (4) Equilibratore DX, flap DX, alettone SX, timone: Spektrum A335R servo con ingranaggi in metallo digitale Sub-Micro 9g, invertito (SPMSA335R)

Elementi consigliate

Trasmittente	a piena portata, 6 canali, 2,4 GHz con tecnologia Spektrum DSM2/DSMX®
Batterie	Batteria Spektrum 22,2 V 3200 mAh 6S 50C Smart G2 LiPo: IC5 (SPMX326S50)
Caricabatterie	Compatibile con batteria LiPo 3S

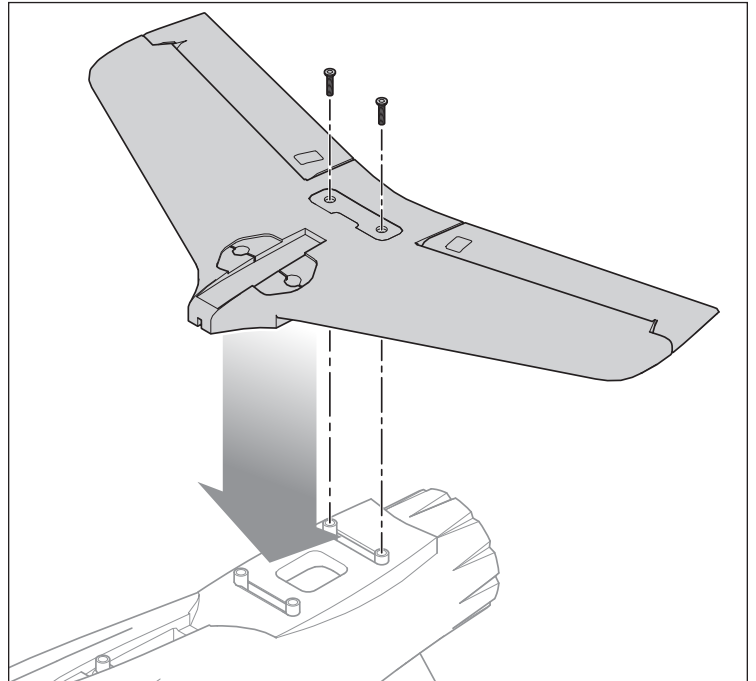
Assemblaggio del modello

Montaggio dello stabilizzatore orizzontale

1. Collegare sia i connettori dei servo dell'elevatore alle prolunghe etichettate ELEV nella fusoliera. Sistemare il filo del servo in eccesso nella fusoliera, assicurandosi che le spine e i cavi del servo in eccesso non siano visibili nel cono di coda.

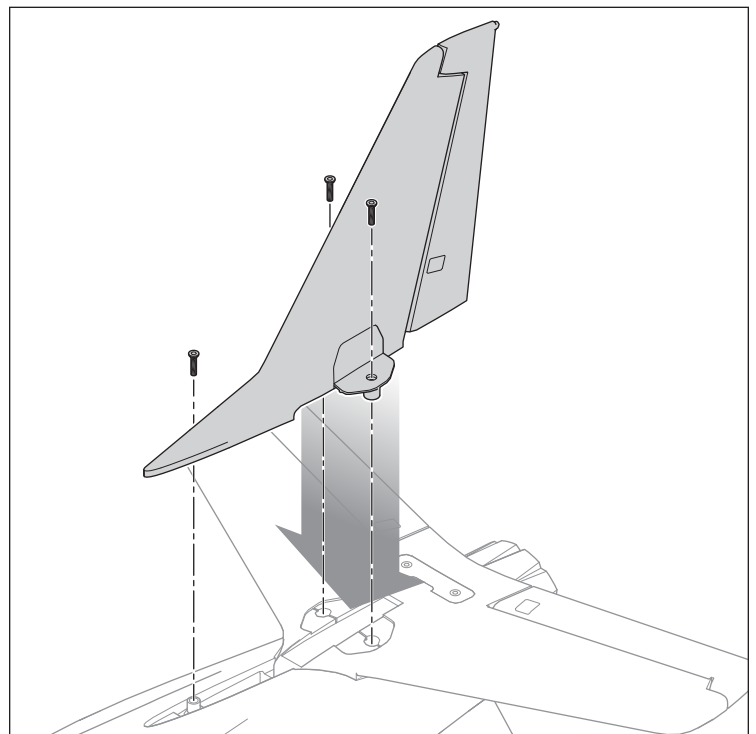
CONSIGLIO: Prestare attenzione alla polarità delle spine dei servo: marrone con marrone, giallo con giallo e arancione con arancione.

2. Premere lo stabilizzatore orizzontale sulla fusoliera, assicurando che la linguetta di allineamento sullo stabilizzatore si adatti nel foro nella fusoliera e che nessun filo del servo sia pizzicato.
3. Inserire due viti a testa svasata (M3 x 16 mm) attraverso lo stabilizzatore orizzontale e nei fori posteriori nella fusoliera. Usare una chiave esagonale da 2 mm e non serrare eccessivamente le viti.



Montaggio dello stabilizzatore verticale

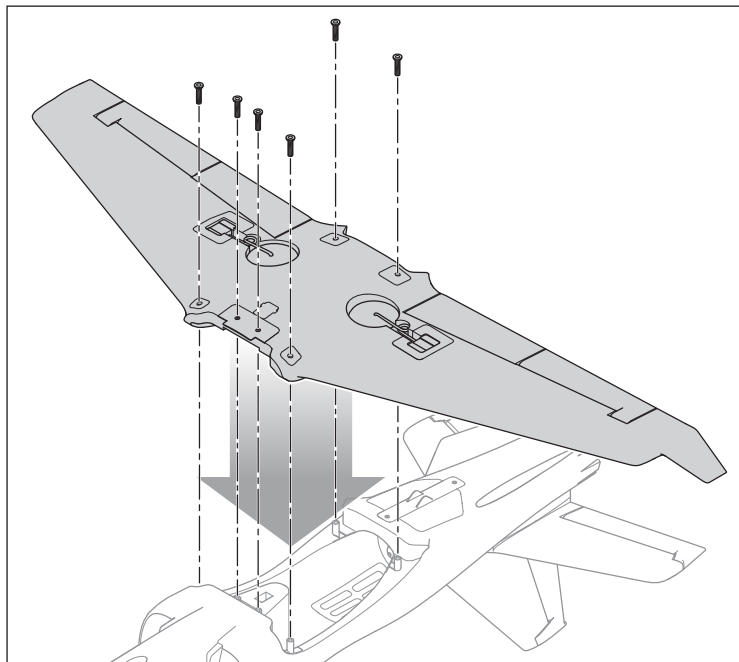
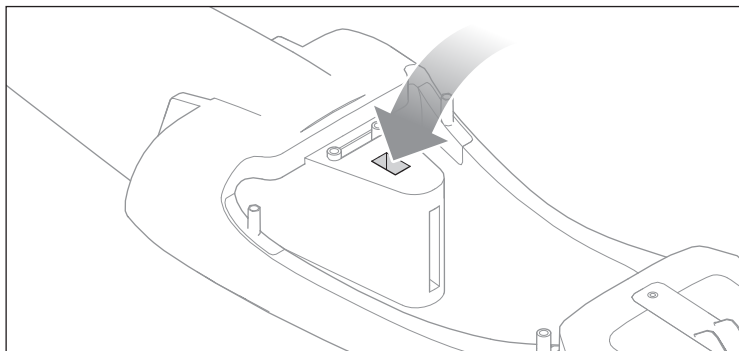
1. Collegare il connettore del servo del timone alla prolunga nella fusoliera etichettata RUDD. Alimentare il filo del servo in eccesso nella fusoliera.
2. Premere lo stabilizzatore verticale nella fessura nello stabilizzatore orizzontale e nella fusoliera, assicurando che nessun filo di servo sia pizzicato.
3. Inserire tre viti a testa svasata (M3 x 16 mm) attraverso lo stabilizzatore verticale e nella fusoliera. Non serrare eccessivamente le viti.



Assemblaggio del modello

Installazione dell'ala

1. Separare con cautela l'alettonem il flap e ritirare le prolunghe per i servi che fuoriescono dall'ala.
2. Assicurarsi che le spine per il servo siano fissate al cablaggio Y. Le prolunghe sono etichettate ala, flap e carrello.
NOTA: Il carrello del cablaggio Y è preinstallato. Le spine del servo GEAR saranno montate una volta montata l'ala.
3. Alimentare la prolunga a Y dall'alettonem, flap e ritirare le rpolunghe attraverso il foro nella fusoliera (come in figura), mentre si tira con cautela la prolunga per il servo attraverso la fusoliera dal portello del ricevitore/batteria.
4. Far scorrere l'ala in posizione. Non pizzicare nessuno dei fili del servo.
5. Fissare l'ala alla fusoliera con sei viti a testa svasata (M3 x 16 mm). Non serrare eccessivamente le viti.
6. Collegare le spine del servo GEAR dell'ala al ricevitore del cablaggio Y etichettato GEAR.
7. Inserire la spina del servo dell'ala nella porta alettone del ricevitore (CH2).
8. Inserire la spina del servo del FLAP nella porta flap del ricevitore (CH6).



Installazione del ricevitore

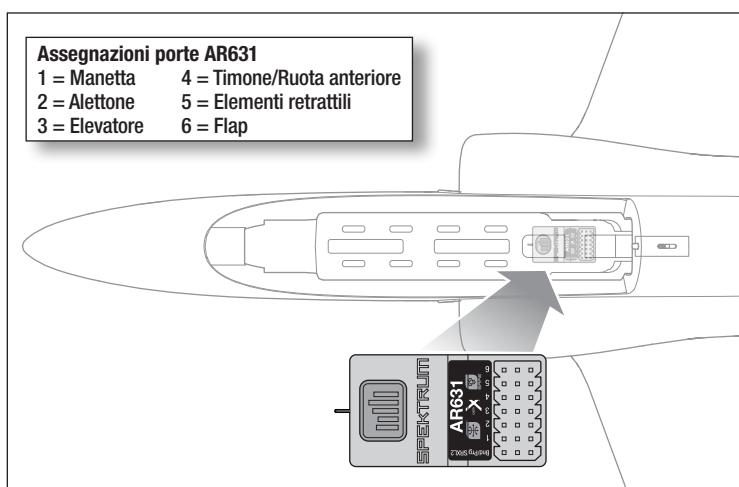
Il ricevitore consigliato per questo velivolo è lo Spektrum AR631. Se si sceglie di installare un ricevitore diverso, assicurarsi che si tratti di un ricevitore a piena portata con almeno 6 canali. Fare riferimento al manuale del ricevitore scelto per le istruzioni di installazione e di funzionamento.

Installazione AR631

1. Far scorrere indietro il fermo della cappottina e sollevare il retro della cappottina per rimuovere la cappottina dalla fusoliera.
2. Collegare le superfici di controllo con le rispettive porte sul ricevitore usando la tabella a destra.
3. Usando il biadesivo del servo, montare il ricevitore dietro nel vano batteria come possibile. Il ricevitore deve essere montato parallelo alla lunghezza della fusoliera, con l'etichetta rivolta verso l'alto e le porte del servo rivolte verso il retro del velivolo, come mostrato. L'orientamento del ricevitore è critico per tutte le configurazioni AS3X e SAFE.

Assegnazioni porte AR631

1 = Manetta	4 = Timone/Ruota anteriore
2 = Alettone	5 = Elementi retrattili
3 = Elevatore	6 = Flap



ATTENZIONE: un'installazione errata del ricevitore può provocare la caduta dell'aeromodello.

Impostazione della trasmittente

IMPORTANTE: dopo avere configurato il modello, ripetere sempre la procedura di binding tra trasmittente e ricevitore per regolare le posizioni di failsafe desiderate.

Il canale GEAR (CH 5) controlla il carrello retrattile. Se si utilizza una trasmittente a 6 canali, il canale FLAP (CH 6) può essere utilizzato per attivare SAFE Select. Con i valori elencati di seguito, SAFE viene attivato per le posizioni flap a metà e tutto flap e l'AS3X si attiva per la posizione no flap.

Per utilizzare il canale FLAP per attivare SAFE Select, è necessario impostare momentaneamente i valori su +100 e -100 e la velocità su 0 per assegnare l'interruttore di sicurezza nel menu dei sistemi flap. Riportare quindi i valori dei sistemi flap a quelli indicati nella configurazione della trasmittente. Per assegnare un'interruttore a SAFE Select, vedere le istruzioni nella corrispondente sezione di questo manuale.

Per il primo volo, impostare il timer di volo a 3 minuti 40 secondi. Regolare il tempo dopo il primo volo.

Impostazione delle trasmittenti serie NX

1. Accendere la trasmittente, premere la rotella di scorrimento, scorrere fino a **System Setup (Impostazione sistema)** e premere di nuovo sulla rotella. Selezionare **YES (Si)**.
2. Andare in **Model Select (Scelta modello)** e scegliere **Add New Model (Aggiungi nuovo modello)** verso il fondo alla lista. Selezionare **Airplane Model Type (Tipo modello aeroplano)** scegliendo l'icona dell'aeroplano; poi selezionare **Create (Crea)**.
3. Impostare **Model Name (Nome modello)**: inserire il nome da assegnare al file del modello.
4. Andare su **Aircraft Type (Tipo aereo)** e scorrere fino alla selezione dell'ala, scegliere **Wing (Ala): 1 Ail 1 Flap Tail (Coda): Normale**
5. Selezionare **Main Screen (Schermata principale)**, premere sulla rotella per entrare in **Function List (Lista funzioni)**.
6. Andare nei menu **D/R (Dual Rate) ed Expo** per impostare **D/R ed Expo**.
7. Impostare **Dual Rate ed Expo: Alettone**
Impostare **Interruttore: Switch F**
Impostare **High Rates (Ratei alti): 100%, Expo 10% — Low Rates (Ratei bassi): 70%, Expo 5%**
8. Impostare **Dual Rate ed Expo: Elevatore**
Impostare **Interruttore: Switch C**
High Rates (Ratei alti): 100%, Expo 10% — Low Rates (Ratei bassi): 70%, Expo 5%
9. Impostare **Dual Rate ed Expo: Timone**
Impostare **Interruttore: Switch G**
High Rates (Ratei alti): 100%, Expo 10% — Low Rates (Ratei bassi): 70%, Expo 5%
10. Impostare **Throttle Cut (Taglio gas); Interruttore: Switch H, Posizione: -100%**
11. Selezionare **Flap System (Sistema flap)**
Impostare **Interruttore: Switch D**
Impostare **Flap: POS 0: -100%, POS 1: -25%, POS 2: 55%**
Impostare **l'elevatore su Flap Mix: POS 0: 0%, POS 1: 11%, POS 2: 11%**
Impostare **Speed (Velocità): 2,0**

Dual Rate (riduttori di corsa)

Condurre i primi voli con i riduttori di corsa su Low Rate (corsa corta). Per l'atterraggio, applicare High Rate (corsa lunga) all'equilibratore.

AVVISO: per garantire il corretto funzionamento della tecnologia AS3X, non ridurre le corse sotto il 50%. Se si desidera una minore deviazione dei comandi, regolare manualmente la posizione delle aste di comando sui bracci dei servo

AVVISO: consultare la guida alla risoluzione dei problemi per avere maggiori informazioni se si verificano oscillazioni ad alta velocità.

Esponenziale

Dopo i primi voli, è possibile regolare l'esponenziale nella trasmittente.

Impostazione delle trasmittenti serie DX

1. Accendere la trasmittente, premere la rotella di scorrimento, scorrere fino a **System Setup (Impostazione sistema)** e premere di nuovo sulla rotella. Selezionare **YES (Si)**.
2. Andare in **Model Select (Scelta modello)** e scegliere **Add New Mode (Aggiungi nuovo modello)** in fondo alla lista. Il sistema chiede se si vuole creare un nuovo modello, selezionare **Create (Crea)**.
3. Impostare **Model Type (Tipo di modello)**: Selezionare **Airplane Model Type (Tipo modello aeroplano)** scegliendo l'icona dell'aeroplano. Il sistema chiede di confermare il tipo di modello, i dati saranno resettati. Selezionare **YES (Si)**.
4. Impostare **Model Name (Nome modello)**: inserire il nome da assegnare al file del modello.
5. Andare su **Aircraft Type (Tipo aereo)** e scorrere fino alla selezione dell'ala, scegliere **Wing (Ala): 1 Ail 1 Flap Tail (Coda): Normale**
6. Selezionare **Main Screen (Schermata principale)**, premere sulla rotella per entrare in **Function List (Lista funzioni)**.
7. Impostare **D/R (Dual Rate) ed Expo: Alettone**
Impostare **Interruttore: Switch F**
Impostare **High Rates (Ratei alti): 100%, Expo 10% — Low Rates (Ratei bassi): 70%, Expo 5%**
8. Impostare **D/R (Dual Rate) ed Expo: Elevatore**
Impostare **Interruttore: Switch C**
High Rates (Ratei alti): 100%, Expo 10% — Low Rates (Ratei bassi): 70%, Expo 5%
9. Impostare **Dual Rate ed Expo: Timone**
Impostare **Interruttore: Switch G**
High Rates (Ratei alti): 100%, Expo 10% — Low Rates (Ratei bassi): 70%, Expo 5%
10. Impostare **Throttle Cut (Taglio gas); Interruttore: Switch H, Posizione: -100%**
11. Impostare **Flap**
Impostare **Interruttore: Switch D**
Impostare **Flap: POS 0: -100%, POS 1: -25%, POS 2: 55%**
Impostare **l'elevatore su Flap Mix: POS 0: 0%, POS 1: 11%, POS 2: 11%**
Impostare **Speed (Velocità): 2,0**

Impostazione della trasmittente

Configurazione delle trasmittenti serie iX

1. Accendere la trasmittente e attendere che l'applicazione Spektrum AirWare si apra.
Selezionare l'icona della penna arancione nell'angolo in alto a sinistra; il sistema chiede di poter spegnere la trasmissione RF. Selezionare **PROCEED (PROCEDI)**.
2. Selezionare i tre punti nell'angolo in alto a destro nello schermo, poi selezionare **Add a New Mode (Aggiungi nuovo modello)**.
3. Selezionare **Model Option (Opzione modello)**, scegliere **DEFAULT**, scegliere **Airplane (Aereo)**.
Il sistema chiede se si vuole creare un nuovo modello ACRO; selezionare **Create (Crea)**.
4. Selezionare l'ultimo modello della lista, chiamato **Acro**. Toccare la parola Acro e rinominare il file con un nome a scelta.
5. Tenere premuta l'icona della freccia indietro nell'angolo in alto a sinistra dello schermo per tornare alla schermata principale.
6. Andare nel menu **Model Setup (Imposta modello)**. Selezionare **Aircraft Type (Tipo aeromodello)**. Il sistema chiede di poter spegnere la trasmissione RF. Selezionare **PROCEED (PROCEDI)**.
Toccare lo schermo per selezionare l'ala. Selezionare **1 Ail 1 Flap**.
7. Tenere premuta l'icona della freccia indietro nell'angolo in alto a sinistra dello schermo per tornare alla schermata principale.

Configurazione delle trasmittenti serie iX

8. Andare nel menu **Model Adjust (Regola modello)**.
9. Impostare **Dual Rate ed Expo**: Selezionare **Aileron (Alettone)**
Impostare **Interruttore: Switch F**
Impostare **High Rates (Ratei alti): 100%, Expo 10% - Low Rates (Ratei bassi): 70%, Expo 5%**
10. Impostare **Dual Rate ed Expo**: Selezionare **Elevator (Equilibratore)**
Impostare **Interruttore: Switch C**
High Rates (Ratei alti): 100%, Expo 10% - Low Rates (Ratei bassi): 70%, Expo 5%
11. Impostare **Dual Rate ed Expo: Timone**
Impostare **Interruttore: Switch G**
High Rates (Ratei alti): 100%, Expo 10% — Low Rates (Ratei bassi): 70%, Expo 5%
12. Selezionare **Flap System (Sistema flap)**
Impostare **Interruttore: Switch D**
Impostare **Flap: POS 0: -100%, POS 1: -25%, POS 2: 55%**
Impostare l'elevatore su **Flap Mix: POS 0: 0%, POS 1: 11%, POS 2: 11%**
Impostare **Speed (Velocità): 2,0**
13. Impostare **Throttle Cut (Taglio gas); Interruttore: Switch H, Posizione: -100%**

Consigli generali per binding e failsafe

- Il ricevitore incluso è stato programmato specificamente per questo aeromodello. In caso di sostituzione del ricevitore, consultare il manuale del ricevitore per impostarlo correttamente.
- Tenersi lontani da grandi oggetti metallici durante il binding.
- Non puntare l'antenna della trasmittente direttamente al ricevitore durante la connessione.
- Il LED rosso sul ricevitore inizia a lampeggiare rapidamente quando il ricevitore entra in modalità di binding.

- Una volta collegato, il ricevitore mantiene le impostazioni di binding per la trasmittente a cui è stato associato fino a quando non si ripete al procedura di binding.
- Il failsafe si attiva se il ricevitore perde la comunicazione con la trasmittente. Il failsafe sposta il canale del gas in posizione di gas basso. I canali di rollio e beccheggio si muovono per stabilizzare il modello in una virata discendente.
- In caso di problemi, consultare la guida alla risoluzione dei problemi o, se necessario, contattare il servizio di assistenza di Horizon Hobby.

Connessione fra trasmittente e ricevente / Commutare ON e OFF il SAFE Select

La versione BNF Basic di questo modello include la tecnologia SAFE Select, che consente di scegliere il livello di protezione dell'involuppo di volo. La modalità SAFE permette di impostare limiti di angolo e il ritorno automatico al volo livellato. La modalità AS3X fornisce al pilota una risposta diretta agli stick di comando. SAFE Select viene abilitato o disattivato durante il processo di binding. Con SAFE Select disabilitato l'aereo è sempre in modalità AS3X. Con SAFE Select abilitato l'aereo è sempre in modalità SAFE Select, oppure è possibile assegnare un interruttore per passare tra le modalità SAFE Select e AS3X.

Grazie alla tecnologia SAFE Select, questo modello può dunque essere impostato in modalità SAFE non disinseribile, in modalità AS3X non disinseribile oppure è possibile assegnare a un interruttore la commutazione tra una modalità e l'altra.

IMPORTANTE: prima del binding, leggere in questo manuale la sezione relativa alle impostazioni della trasmittente e seguire la relativa tabella per programmare la trasmittente in modo corretto per questo modello.

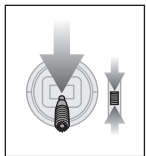
IMPORTANTE: spostare i comandi di volo della trasmittente (timone, equilibratori e alettoni) e il trim del gas in posizione neutra. Spostare il gas in basso prima e durante il binding.

Per completare la procedura di binding e SAFE Select, è possibile utilizzare il pulsante di binding sul ricevitore o il connettore di binding convenzionale.

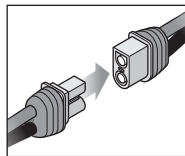
SAFE può essere attivato anche tramite la programmazione avanzata (Forward Programming).

Uso del pulsante di binding...

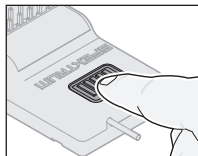
SAFE Select attivato



Abbassare il gas



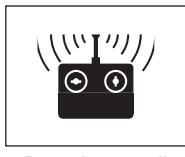
Collegare l'alimentazione



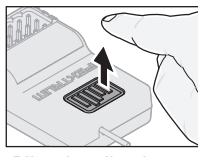
Premere e tenere premuto il pulsante di binding



Il LED arancione lampeggia



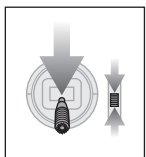
Procedere con il binding tra TX e RX



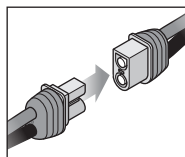
Rilasciare il pulsante di binding

SAFE SELECT ATTIVATO: le superfici di controllo si muovono avanti e indietro **due volte** con una leggera pausa in posizione neutra ogni volta che il ricevitore viene acceso.

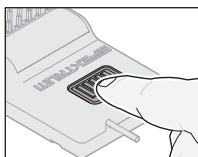
SAFE Select disattivato



Abbassare il gas



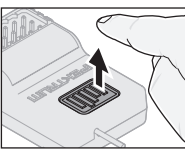
Collegare l'alimentazione



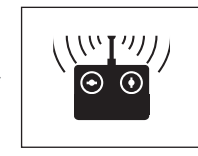
Premere il pulsante di binding



Il LED arancione lampeggia



Rilasciare il pulsante di binding

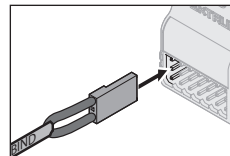


Procedere con il binding tra TX e RX

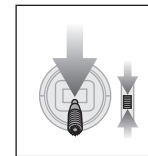
SAFE SELECT DISATTIVATO: le superfici di controllo si muovono avanti e indietro **una volta** ogni volta che il ricevitore viene acceso.

Rimuovere il connettore di binding...

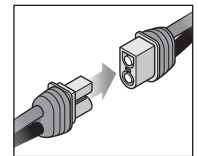
SAFE Select attivato



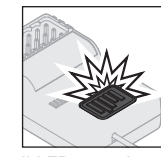
Installare il connettore di binding



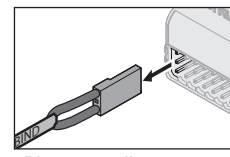
Abbassare il gas



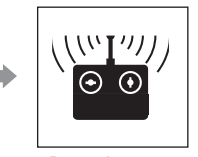
Collegare l'alimentazione



Il LED arancione lampeggia



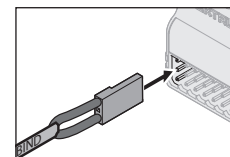
Rimuovere il connettore di binding



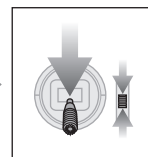
Procedere con il binding tra TX e RX

SAFE SELECT ATTIVATO: le superfici di controllo si muovono avanti e indietro **due volte** con una leggera pausa in posizione neutra ogni volta che il ricevitore viene acceso.

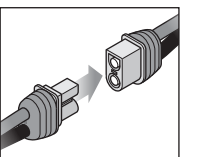
SAFE Select disattivato



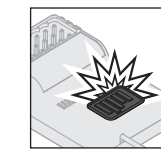
Installare il connettore di binding



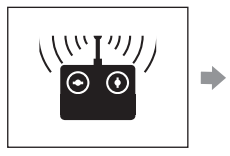
Abbassare il gas



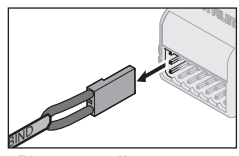
Collegare l'alimentazione



Il LED arancione lampeggia



Procedere con il binding tra TX e RX



Rimuovere il connettore di binding

SAFE SELECT DISATTIVATO: le superfici di controllo si muovono avanti e indietro **una volta** ogni volta che il ricevitore viene acceso.

Suggerimenti per il volo con SAFE Select

Quando si vola in modalità SAFE Select, l'aereo torna a volare in piano ogni volta che i comandi dell'alettone e dell'elevatore sono in posizione neutra. L'applicazione del comando di alettone o elevatore porta l'aeroplano a inclinarsi, cabrare o picchiare e la quantità di movimento dello stick determina l'assetto assunto. Dando pieno comando, l'aeromodello viene spinto ai limiti preimpostati di rollio e beccheggio, senza però superare tali angoli.

Quando si vola con SAFE Select è normale tenere lo stick di controllo deflesso applicando moderatamente l'allettone nel volo in virata. Per volare senza problemi con SAFE Select, evitare di effettuare cambi frequenti di controllo e non tentare

di correggere le deviazioni minori. Con SAFE Select, mantenere input di controllo intenzionali porta il modello a volare con un angolo specifico e a eseguire tutte le correzioni necessarie per mantenere tale assetto di volo.

Riportare i comandi di elevatore e alettone in posizione neutra prima di passare dalla modalità SAFE Select alla modalità AS3X. Se i comandi non vengono portati in posizione neutra quando si passa alla modalità AS3X, gli input di controllo utilizzati per la modalità SAFE Select saranno eccessivi per la modalità AS3X e l'aereo reagirà immediatamente.

Differenze tra le modalità SAFE e AS3X

Questa sezione è in linea di massima accurata, ma non tiene conto della velocità di volo, del livello di carica della batteria e di molti altri fattori limitanti.

		SAFE Select	AS3X
Input di comando	Stick di comando a punto neutro	Il velivolo torna automaticamente in volo livellato	Il velivolo mantiene l'assetto corrente
	Applicazione minima dei comandi	Il velivolo applica angoli moderati di rollio e beccheggio e mantiene l'assetto	Il velivolo continua una lenta manovra di rollio o beccheggio
	Piena applicazione dei comandi	Il velivolo si inclina od oscilla ai limiti predeterminati mantenendo l'assetto	Il velivolo continua una rapida manovra di rollio o beccheggio

Assegnazione interruttore SAFE Select

La tecnologia SAFE Select può essere assegnata a un qualsiasi interruttore libero (posizione 2 o 3) che controlla un canale (5-9) sulla trasmittente. Una volta assegnata a un interruttore, SAFE Select ON assicura la flessibilità di scegliere la tecnologia SAFE o la modalità AS3X durante il volo. Se il velivolo è connesso con il SAFE Select acceso (OFF), il modellino sarà esclusivamente in modalità AS3X.

IMPORTANTE: Prima di assegnare l'interruttore desiderato, accertarsi che per questo canale la corsa sia al 100% in entrambe le direzioni e che alettone, elevatore, timone e gas siano tutti su alta velocità con spostamento al 100%.

ATTENZIONE: Tenere tutte le parti del corpo ben lontane dall'elica e contenere il velivolo in modo sicuro in caso di accidentale attivazione del gas.

CONSIGLIO: Il SAFE Select può essere assegnato a uno qualunque dei canali 5-9 disponibili. Fare riferimento al manuale della trasmittente per maggiori informazioni sull'assegnazione di un interruttore a un canale.

CONSIGLIO: Usare il monitor del radiocanal per confermare che i quattro canali principali indicano spostamento 100% durante l'assegnazione dell'interruttore.

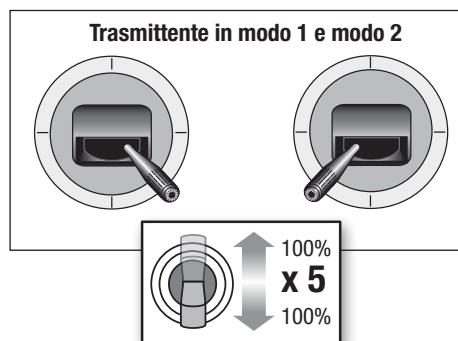
CONSIGLIO: Usare il monitor del canale per accertarsi che l'interruttore per l'assegnazione di SAFE Select sia attivo e azionare un canale tra 5-9 e che si sposti 100% in ciascuna direzione.

CONSIGLIO: Accertarsi che i quattro canali principali non siano invertiti in caso di problemi ad assegnare un interruttore SAFE Select.

Assegnazione di un interruttore

1. Collegare il velivolo per scegliere SAFE Select ON. Questo permetterà l'assegnazione del SAFE Select a un interruttore.
2. Tenere entrambi gli stick della trasmittente in basso e verso l'interno mentre si commuta l'interruttore scelto per 5 volte (1 commutazione = corsa completa in su e giù) per assegnare quell'interruttore. Le superfici di controllo dell'aeromodello si muoveranno, indicando che l'interruttore è stato selezionato.

Ripetere la procedura per assegnare un interruttore diverso o per disattivare l'interruttore di corrente, se desiderato.



Installare la batteria e armare l'ESC

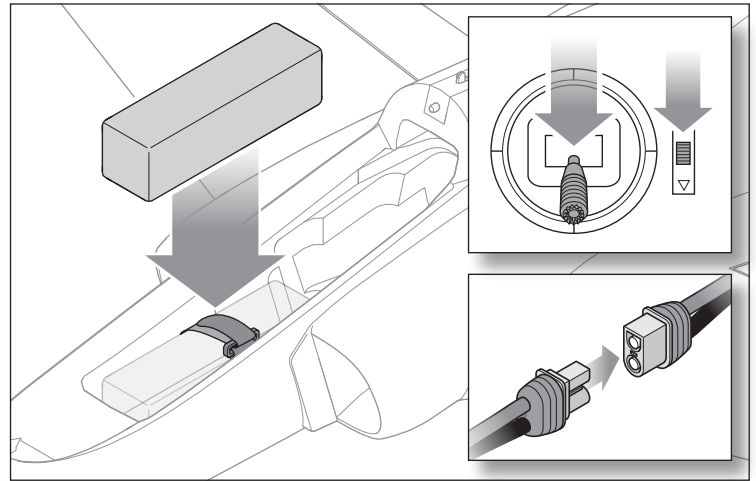
Scelta della batteria

Si consiglia di utilizzare una batteria LiPo da 22,2V 6S 3200mAh 50C con connettore IC5. Se si usa una batteria diversa, la batteria deve essere di capacità, dimensioni e peso simili per adattarsi alla fusoliera. Essere sempre certi che il baricentro (CG) si trovi nel punto indicato con la batteria scelta.

1. Abbassare la manetta portandola sulla posizione più bassa.
2. Accendere la trasmittente e attendere 5 secondi.
3. Applicare il lato del ciclo (lato morbido) della fascetta a strappo alla parte inferiore della batteria.
4. Far scorrere indietro il fermo della cappottina e sollevare il retro della cappottina per rimuoverla.
5. Installare la batteria completamente carica nel vano batteria come mostrato. *Vedere le istruzioni di Regolazione del baricentro per maggiori informazioni.*
6. Fissare la batteria con la fascetta a strappo.
7. Collegare l'ESC al connettore EC3 con cavo di alimentazione della batteria, annotando la polarità corretta. L'ESC emetterà due serie di toni udibili in successione che indicano lo stato di programmazione.

- La prima serie di toni indica il numero di celle nel pacco batteria LiPo collegato. 6 toni rapidi = 6
- La seconda serie di toni indica lo stato del freno. Un tono indica il freno "ON" e due toni indicano il freno "OFF".

AVVISO: collegare la batteria all'ESC con polarità errata danneggerà l'ESC e renderà nulla la garanzia.



8. L'ESC ora è pronto per l'uso*.
9. Reinstallare la cappottina facendo scorrere il perno del coperchio sulla fusoliera. Assicurarsi che il perno del coperchio sia agganciato.

*Durante la programmazione aggiuntiva dell'ESC non è necessario per far funzionare il velivolo, le opzioni di programmazione sono disponibili. Visitare www.horizonhobby.com per le istruzioni complete sulla programmazione dell'ESC incluso.

Spegnimento per bassa tensione (LVC)

Se si scarica una batteria LiPo al di sotto di 3 V per cella, in seguito non riuscirà più a mantenere la carica. Per proteggere la batteria di bordo dalla sovrascarica questo modello adotta il sistema LVC che toglie alimentazione al motore qualora la tensione della batteria scendesse troppo. Considerando che una parte dell'energia contenuta nella batteria serve ad alimentare il sistema di controllo del modello.

Quando il regime del motore scende e sale veloce vuol dire che il sistema LVC avvisa che la tensione della batteria è scesa sotto il livello minimo, quindi bisogna atterrare nel modo più rapido e sicuro possibile.

Scollegare sempre e togliere le batterie LiPo dall'aereo dopo ogni volo. Prima di riportarle bisogna caricarle a metà, verificando che ogni cella non scenda sotto i 3V. Se non si scollegano le batterie LiPo dal regolatore, si scaricano lentamente fino alla scarica completa, danneggiandosi.

Per i primi voli impostare il timer del trasmettitore o di un altro contatempo, a 3 minuti. Nei voli successivi si aumenterà o diminuirà questo tempo basandosi su quanto rilevato nei primi voli del modello.

AVVISO: continuare a volare dopo l'avviso LVC potrebbe danneggiare le batterie.

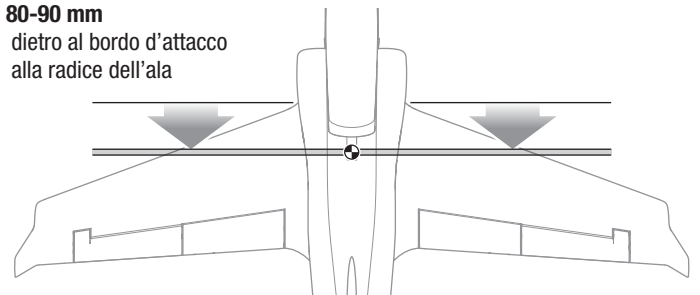
Baricentro (CG)

AVVERTENZA: montare la batteria, ma senza collegarla all'ESC, mentre si verifica la posizione del CG. Si rischiano lesioni personali.

La posizione del CG è a 80-90 mm dietro il bordo di attacco alare. **Controllare la posizione del CG sempre con il modello ca-povolto e il carrello abbassato.**

La posizione del CG viene regolata spostando la batteria avanti o indietro nel vano batteria.

80-90 mm
dietro al bordo d'attacco
alla radice dell'ala



Impostazione squadrette e bracci servi

La tabella qui a destra mostra le impostazioni di fabbrica per le squadrette e i bracci dei servi. Prima di fare cambiamenti, far volare l'aereo con questa impostazione.

AVVISO: se si cambiano le corse dei comandi rispetto alle impostazioni di fabbrica, è necessario modificare anche i valori di sensibilità sulla ricevente AR631. Per fare queste regolazioni si faccia riferimento al manuale della ricevente Spektrum AR631.

Dopo aver volato, potrebbe essere necessario regolare la posizione dei rinvi per avere la risposta ai comandi desiderata. Si veda la tabella qui a destra.

Impostazioni di fabbrica	Piloti principianti/livello intermedio	
	Squadrette di controllo	Bracci dei servo
Alettone		
Elevatore		
Timone		
Corsa flap		

Duale Rate (riduttori di corsa) e corsa dei comandi

Programmare la trasmittente per impostare i ratei e le corse dei comandi in funzione al proprio livello di esperienza. Tali valori sono stati verificati e sono un buon punto di partenza per volare con successo sin dalla prima volta.

Una volta presa sufficiente dimestichezza, è possibile personalizzare i valori per ottenere la risposta ai comandi desiderata.

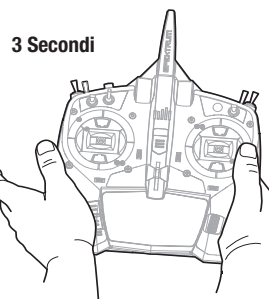
	Riduttore basso	Riduttore alto
Alettone	▲ = 8mm ▼ = 8mm	▲ = 10mm ▼ = 10mm
Elevatore	▲ = 8mm ▼ = 8mm	▲ = 12mm ▼ = 12mm
Timone	▶ = 8mm ◀ = 8mm	▶ = 14mm ◀ = 14mm
Corsa flap	Metà ▼ = 15mm Piena ▼ = 45mm	

Trimmaggio in volo

Durante il primo volo, trimmare l'aereo in modo che voli livellato. Applicare lievi correzioni ai trim tramite i relativi interruttori della trasmittente per ottenere una traiettoria rettilinea.

Dopo aver regolato i trim, non toccare gli stick di comando per almeno 3 secondi. Questo permette alla ricevente di memorizzare le correzioni per ottimizzare le prestazioni dell'AS3X.

Se non si fa questo, si potrebbe influire sulle prestazioni in volo.



Test di controllo della direzione

AVVERTENZA: non eseguire questa o altre verifiche senza aver prima attivato il taglio gas. L'avvio accidentale del motore potrebbe altrimenti provocare lesioni o danni gravi.

Se le superfici di controllo non rispondono in modo corretto, **NON VOLARE**. Consultare la guida alla risoluzione dei problemi per maggiori informazioni. Per ricevere assistenza, contattare il servizio assistenza Horizon Hobby.

1. Accendere la trasmittente.
2. Attivare la funzione di taglio gas.
3. Collegare la batteria.
4. Usare la trasmittente per azionare i comandi di alettoni, equilibratore e timone.

AVVISO: verificare il movimento delle superfici di controllo guardando il velivolo dal retro.

Alettoni

1. Spostare lo stick dell'alettone a sinistra. L'alettone destro dovrebbe spostarsi verso il basso e l'alettone sinistro verso l'alto, causando l'inclinazione verso sinistra del velivolo.
2. Spostare lo stick dell'alettone a destra. L'alettone destro dovrebbe spostarsi verso l'alto e l'alettone sinistro verso il basso, causando l'inclinazione verso destra del velivolo.

Elevatori

3. Tirare verso di sé. Gli elevatori devono spostarsi verso l'alto, causando il beccheggio verso l'alto del velivolo.
4. Spingere lo stick dell'elevatore in avanti. Gli elevatori devono spostarsi verso il basso, causando il beccheggio verso il basso del velivolo.

Timone

5. Spostare lo stick del timone a sinistra. Il timone deve spostarsi verso sinistra.
6. Spostare lo stick del timone a destra. Il timone deve spostarsi verso destra.

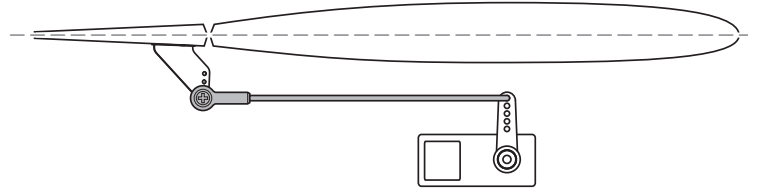
	Comando trasmittente	Risposta della superficie di controllo (visto da dietro)
Alettoni		
Elevatori		
Timone		

Centraggio delle superfici di controllo

Dopo aver montato e configurato il trasmettitore, controllare che le superfici di controllo siano centrate. Se le superfici di controllo non sono centrate, centrarle meccanicamente regolando le biellette.

Se è necessaria una regolazione, ruotare il giunto sferico sul collegamento per modificare la lunghezza del collegamento tra il braccio del servo e la squadretta di controllo.

Dopo aver collegato un trasmettitore al ricevitore del velivolo, impostare trim e sub-trim su 0, quindi regolare i giunti sferici per centrare le superfici di controllo.



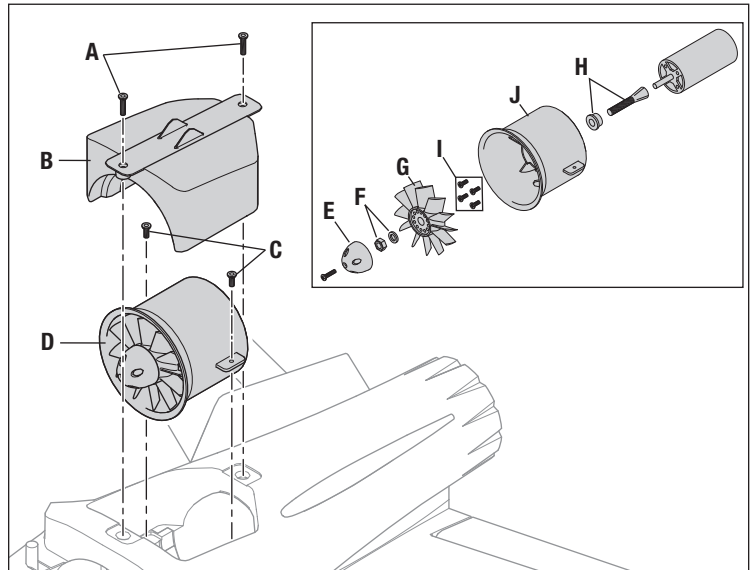
Installazione e manutenzione del sistema di propulsione

ATTENZIONE: scollegare sempre la batteria di bordo prima di realizzare operazioni di manutenzione su un qualsiasi componente dell'impianto elettrico.

Smontaggio

L'ala è rimossa nelle illustrazioni per chiarezza. È possibile accedere a tutti i componenti dell'impianto elettrico senza rimuovere l'ala.

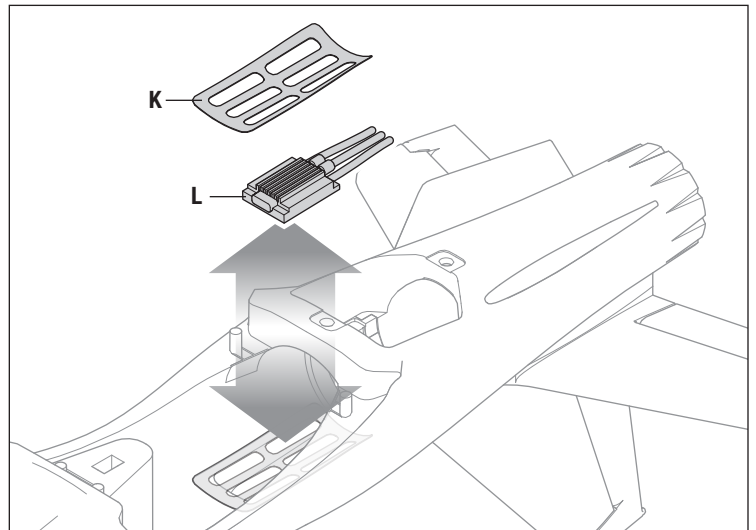
1. Rimuovere le due viti (A) dal carter dell'unità di ventola (B) ed estrarre il carter dalla fusoliera.
2. Rimuovere le due viti (C) dalle linguette dell'unità di ventola.
3. Estrarre l'unità di ventola (D) dalla fusoliera e scollegare i fili del motore dall'ESC.
4. Rimuovere l'ogiva (E) dalla ventola rimuovendo la vite dall'adattatore dell'albero motore.
5. Rimuovere il dado e la rondella (F) per rimuovere la ventola (G) e l'adattatore dell'albero motore (H).
6. Rimuovere le quattro viti (I) per rimuovere il motore dalla carenatura della ventola (J).
7. Rimuovere attentamente il carter in plastica dell'ESC (K). Il carter è incollato alla fusoliera.
8. Scollegare il filo della manetta dal ricevitore e sollevare l'ESC (L) dalla fusoliera, prendendo nota del percorso dei fili elettrici e della manetta attraverso la fusoliera superiore.



Montaggio

Montare in ordine inverso.

- Allineare correttamente e collegare i colori dei fili del motore con i fili dell'ESC.
- Assicurarsi che la parte anteriore del rotore sia installata rivolta verso la parte anteriore del velivolo.
- Per serrare il dado su rotore e collare è necessario uno strumento.
- Assicurarsi che nessun cablaggio venga schiacciato da un qualsiasi componente elettrico.
- Assicurarsi che il carter dell'ESC sia incollato in modo sicuro alla fusoliera.
- Per un funzionamento sicuro assicurarsi che l'ogiva sia completamente collegata.



IMPORTANTE: Lasciare che i componenti del modello si raffreddino tra un volo e l'altro.

Dopo il volo

Scollegare la batteria di bordo dall'ESC (precauzione di sicurezza e per la tutela della durata della batteria).

Spegnere la trasmittente.

Rimuovere la batteria di bordo dal modello.

Ricaricare la batteria di bordo al livello di tensione di stoccaggio.

Riparare o sostituire le parti eventualmente danneggiate.

Conservare la batteria di bordo separata dall'aereo e tenerne sotto controllo la carica.

Tenere nota delle condizioni del volo e dei risultati per pianificare i voli successivi.

Guida alla risoluzione dei problemi con l'AS3X

Problema	Possibile causa	Soluzione
Oscillazioni	Elica o ogiva danneggiate	Sostituire l'elica o l'ogiva
	Elica sbilanciata	Bilanciare l'elica
	Vibrazioni del motore	Sostituire o allineare correttamente tutte le parti stringendo le relative viti
	Ricevente non fissata bene	Sistemare e fissare la ricevente adeguatamente nella fusoliera
	Comandi allentati	Verificare e fissare bene tutte le parti (servi, squadrette, rinvii, comandi, ecc.)
	Parti usurate	Sostituire le parti usurate (specialmente l'elica, l'ogiva o servocomandi)
	Rotazione irregolare dei servocomandi	Sostituire il servocomando
Prestazioni di volo non coerenti	Trim non centrato	Se fosse necessario spostare il trim per più di 8 click, allora conviene regolare la forcina e riportare il trim al centro
	Sub-trim non centrato	I sub trim non sono permessi. Regolare i rinvii dei servocomandi
	L'aereo non è rimasto immobile per 5 secondi dopo la connessione della batteria	Scollegare e ricollegare la batteria mantenendo l'aereo immobile per almeno 5 secondi con lo stick motore completamente in basso
Risposta non corretta al controllo della direzione dei comandi sull'AS3X	Impostazione sbagliata delle direzioni sulla ricevente che può causare un incidente	NON volare. Prima di mandare in volo il modello, correggere le direzioni facendo riferimento al manuale della ricevente

Guida alla risoluzione dei problemi

Problema	Possibile causa	Soluzione
L'aereo non risponde al comando motore, ma gli altri comandi rispondono	Lo stick motore e/o il suo trim non sono posizionati in basso	Resetare i comandi con stick e trim motore completamente in basso
	La corsa del servo è minore del 100%	Regolare la corsa ad almeno il 100%
	Il canale del motore è invertito	Invertire il canale del motore
	Il motore è scollegato dal ricevitore	Verificare all'interno della fusoliera che il motore sia collegato al ricevitore
Rumore e vibrazioni dell'elica oltre la norma	Elica, motore, ogiva, adattatore danneggiati	Sostituire le parti danneggiate
	L'elica è sbilanciata	Bilanciare o sostituire l'elica
	Il dado dell'elica si è allentato	Stringere il dado dell'elica
Durata del volo ridotta o aereo sottopotenziato	Batteria di bordo quasi scarica	Ricaricare la batteria di bordo
	Batteria di bordo danneggiata	Sostituire la batteria di bordo e seguire le istruzioni
	Ambiente di volo troppo freddo	Verificare che la batteria sia tiepida prima del volo
	La capacità della batteria è troppo bassa per le condizioni di volo	Sostituire la batteria con una più grande
L'aereo non si connette (durante il "binding") al trasmettitore	Il trasmettitore è troppo vicino all'aereo durante la procedura	Spegnere il trasmettitore e allontanarlo maggiormente dall'aereo e poi rifare la procedura
	Il trasmettitore è troppo vicino a grossi oggetti metallici, a sorgenti WiFi o ad altri trasmettitori	Spostare l'aereo e il trasmettitore in un'altra posizione e poi rifare la procedura
	Il "bind plug" non è stato inserito correttamente	Inserire correttamente il "bind plug" e poi rifare la procedura
	Le batterie di trasmettitore/ricevitore sono quasi scariche	Sostituire/ricaricare le batterie
	Il pulsante o l'interruttore appositi non sono stati trattenuti in posizione, abbastanza a lungo, durante la procedura	Spegnere il trasmettitore e rifare la procedura trattenendo più a lungo il pulsante o l'interruttore appositi
L'aereo non si connette (dopo il "binding") al trasmettitore	Il trasmettitore è troppo vicino all'aereo durante la procedura	Spegnere il trasmettitore e allontanarlo maggiormente dall'aereo e poi rifare la procedura
	Il trasmettitore è troppo vicino a grossi oggetti metallici, a sorgenti WiFi o ad altri trasmettitori	Spostare l'aereo e il trasmettitore in un'altra posizione e poi rifare la procedura
	Il "bind plug" è rimasto inserito nella sua porta	Rifare la procedura e poi togliere il "bind plug" prima di spegnere e riaccendere
	L'aereo è connesso con una memoria diversa (solo radio ModelMatch)	Scegliere la memoria giusta sul trasmettitore e rifare la procedura
	Le batterie dell'aereo e del trasmettitore sono quasi scariche	Sostituire o ricaricare le batterie
	Il trasmettitore potrebbe essere stato connesso ad un aereo diverso con un altro protocollo DSM	Connettere l'aereo al trasmettitore
Le superfici di controllo non si muovono	Superfici di comando, squadrette, comandi o servi danneggiati	Riparare o sostituire le parti danneggiate
	Fili danneggiati o connessioni allentate	Controllare i fili e le connessioni facendo poi le debite riparazioni
	Trasmettitore non connesso correttamente o scelta del modello sbagliato	Scegliere il modello giusto o rifare la connessione
	La batteria di bordo è scarica	Ricaricare completamente la batteria di bordo
	Il BEC del regolatore (ESC) è danneggiato	Sostituire l'ESC
Controlli invertiti	Le impostazioni sul trasmettitore sono invertite	Eseguire il controllo sulla direzione dei comandi e sistemare adeguatamente il trasmettitore

Guida alla risoluzione dei problemi

Problema	Possibile causa	Soluzione
Il motore pulsa e perde potenza	La tensione della batteria è scesa sotto il suo valore minimo e quindi si è attivata la funzione LVC sul regolatore	Ricaricare o sostituire la batteria
	La temperatura ambiente potrebbe essere troppo alta	Attendere che la temperatura ambiente diminuisca
	La batteria è vecchia, usurata o danneggiata	Sostituire la batteria
	Il valore di C della batteria è troppo basso	Usare solo le batterie consigliate

Parti di ricambio

Numero parte	Descrizione	Numero parte	Descrizione
EFL077501	Set ali	EFLA7012DF	Ventola intubata 70 mm
EFL077502	Stabilizzatore verticale	EFLG130	Retrazione elettrica carrello anteriore a 90 gradi
EFL077503	Stabilizzatore orizzontale	EFLG131	Retrazione elettrica carrello principale a 90 gradi
EFL077504	Set ruote morbide	EFLG077511	Carrello di atterraggio carrello anteriore
EFL077505	Set decalcomanie	EFLG077512	Sistema carrello di atterraggio principale
EFL077510	Set montanti ammortizzato	SPMAR631	Ricevitore AR631 6 CH AS3X/SAFE
EFL7701	Fusoliera	SPMSA335	A335 servo sub-micro 9 g digitale
EFL7705	Portello con cabina di pilotaggio	SPMSA335R	A335R servo con ingranaggi in metallo digitale Sub-Micro 9g, invertito
EFL7710	Carter carrello d'atterraggio	SPMXAE85A	Avian 85A Smart Lite ESC Brushless: IC5
EFL7711	Set asta di collegamento	SPMXAM3000	Motore inrunner 3060-1900Kv 4 poli
EFL7712	Squadrette di controllo		
EFL7714	Set viti		

Parti consigliati

Numero parte	Descrizione	Numero parte	Descrizione
SPMR6775	NX6 6 CH solo trasmittente	SPMXC2020	Caricabatterie Smart S1200 G2 CA, 1x200 W
SPMX326S50	Batteria 22,2V 3200 mAh 6S Smart LiPo 50C G2, IC5		

Parti opzionali

Numero parte	Descrizione	Numero parte	Descrizione
SPMR8200	NX8 8 CH DSMX solo trasmittente	SPMXBC100	Tester per batterie LiPo Smart e servocomandi XBC100
SPMX326S30	Batteria 22,2V 3200 mAh 6S Smart LiPo 30C G2, IC5	SPMXC2040	Caricabatterie Smart S1400 G2 CA 1x400 W
SPMX326S100	Batteria 22,2V 3200 mAh 6S Smart LiPo 100C G2, IC5	SPMXC2010	Caricabatterie Smart S2200 G2 CA 2x200 W

Garanzia

Periodo di garanzia—Garanzia esclusiva - Horizon Hobby, LLC (Horizon) garantisce che il prodotto acquistato (il "Prodotto") sarà privo di difetti relativi ai materiali e di eventuali errori di montaggio alla data di acquisto. Il periodo di garanzia è conforme alle disposizioni legali del paese nel quale il prodotto è stato acquistato. Tale periodo di garanzia ammonta a 6 mesi e si estende ad altri 18 mesi dopo tale termine.

Limiti della garanzia—(a) La garanzia è limitata all'acquirente originale (Acquirente) e non è cedibile a terzi. L'acquirente ha il diritto a far riparare o a far sostituire la merce durante il periodo di questa garanzia. La garanzia copre solo quei prodotti acquistati presso un rivenditore autorizzato Horizon. Altre transazioni di terze parti non sono coperte da questa garanzia. La prova di acquisto è necessaria per far valere il diritto di garanzia. Inoltre, Horizon si riserva il diritto di cambiare o modificare i termini di questa garanzia senza alcun preavviso e di escludere tutte le altre garanzie già esistenti.

(b) Horizon non si assume alcuna garanzia per la disponibilità del prodotto, per l'adeguatezza o l'idoneità del prodotto a particolari previsti dall'utente. È sola responsabilità dell'acquirente il fatto di verificare se il prodotto è adatto agli scopi da lui previsti.

(c) Richiesta dell'acquirente - spetta soltanto a Horizon, a propria discrezione riparare o sostituire qualsiasi prodotto considerato difettoso e che rientra nei termini di garanzia. Queste sono le uniche rivalse a cui l'acquirente si può appellare, se un prodotto è difettoso.

Horizon si riserva il diritto di controllare qualsiasi componente utilizzato che viene coinvolto nella rivalsa di garanzia. Le decisioni relative alla sostituzione o alla riparazione sono a discrezione di Horizon. Questa garanzia non copre dei danni superficiali o danni per cause di forza maggiore, uso errato del prodotto, un utilizzo che viola qualsiasi legge, regolamentazione o disposizione applicabile, negligenza, uso ai fini commerciali, o una qualsiasi modifica a qualsiasi parte del prodotto.

Questa garanzia non copre danni dovuti ad un'installazione errata, ad un funzionamento errato, ad una manutenzione o un tentativo di riparazione non idonei a cura di soggetti diversi da Horizon. La restituzione del prodotto a cura dell'acquirente, o da un suo rappresentante, deve essere approvata per iscritto dalla Horizon.

Limiti di danno—Horizon non si riterrà responsabile per danni speciali, diretti, indiretti o consequenziali; perdita di profitto o di produzione; perdita commerciale connessa al prodotto, indipendentemente dal fatto che la richiesta si basa su un contratto o sulla garanzia. Inoltre la responsabilità di Horizon non supera mai in nessun caso il prezzo di acquisto del prodotto per il quale si chiede la responsabilità. Horizon non ha alcun controllo sul montaggio, sull'utilizzo o sulla manutenzione del prodotto o di combinazioni di vari prodotti. Quindi Horizon non accetta nessuna responsabilità per danni o lesioni derivanti da tali circostanze. Con l'utilizzo e il montaggio del prodotto l'utente acconsente a tutte le condizioni, limitazioni e riserve di garanzia citate in questa sede.

Qualora l'utente non fosse pronto ad assumersi tale responsabilità associata all'uso del prodotto, si suggerisce di restituire il prodotto intatto, mai usato e immediatamente presso il venditore.

Indicazioni di sicurezza—Questo è un prodotto sofisticato di hobbistica e non è un giocattolo. Esso deve essere manipolato con cautela, con giudizio e richiede delle conoscenze basilari di meccanica e delle facoltà mentali di base. Se il prodotto non verrà manipolato in maniera sicura e responsabile potrebbero risultare delle lesioni, dei gravi danni a persone, al prodotto o all'ambiente circostante. Questo prodotto non è concepito per essere usato dai bambini senza una diretta supervisione di un adulto. Il manuale del prodotto contiene le istruzioni di sicurezza, di funzionamento e di manutenzione del prodotto stesso. È fondamentale leggere e seguire tutte le istruzioni e le avvertenze nel manuale prima di mettere in funzione il prodotto. Solo così si eviterà un utilizzo errato e si preverranno incidenti, lesioni o danni.

Domande, assistenza e riparazioni—Il vostro negozio locale e/o luogo di acquisto non possono fornire garanzie di assistenza o riparazione senza previo colloquio con Horizon. Questo vale anche per le riparazioni in garanzia. Quindi in tale caso bisogna interpellare un rivenditore, che si metterà in contatto subito con Horizon per prendere una decisione che vi possa aiutare nel più breve tempo possibile.

Manutenzione e riparazione—Se il prodotto deve essere ispezionato o riparato, si prega di rivolgersi ad un rivenditore specializzato o direttamente ad Horizon. Il prodotto deve essere imballato con cura. Bisogna far notare che i box originali solitamente non sono adatti per effettuare una spedizione senza subire alcun danno. Bisogna effettuare una spedizione via corriere che fornisce una tracciabilità e un'assicurazione, in quanto Horizon non si assume alcuna responsabilità in relazione alla spedizione del prodotto. Inserire il prodotto in una busta assieme ad una descrizione dettagliata degli errori e ad una lista di tutti i singoli componenti spediti. Inoltre abbiamo bisogno di un indirizzo completo, di un numero di telefono per chiedere ulteriori domande e di un indirizzo e-mail.

Garanzia e riparazione—Le richieste in garanzia verranno elaborate solo se è presente una prova d'acquisto in originale proveniente da un rivenditore specializzato autorizzato, nella quale è ben visibile la data di acquisto. Se la garanzia viene confermata, allora il prodotto verrà riparato o sostituito. Questa decisione spetta esclusivamente a Horizon Hobby.

Riparazioni a pagamento—Se bisogna effettuare una riparazione a pagamento, effettueremo un preventivo che verrà inoltrato al vostro rivenditore. La riparazione verrà effettuata dopo l'autorizzazione da parte del vostro rivenditore. La somma per la riparazione dovrà essere pagata al vostro rivenditore. Le riparazioni a pagamento avranno un costo minimo di 30 minuti di lavoro e in fattura includeranno le spese di restituzione. Qualsiasi riparazione non pagata e non richiesta entro 90 giorni verrà considerata abbandonata e verrà gestita di conseguenza.

ATTENZIONE: Le riparazioni a pagamento sono disponibili solo sull'elettronica e sui motori. Le riparazioni a livello meccanico, soprattutto per gli elicotteri e le vetture RC, sono molto costose e devono essere effettuate autonomamente dall'acquirente.

10/15

Garanzia e Assistenza - Informazioni per i contatti

Stato di acquisto	Horizon Hobby	Telefono/Indirizzo e-mail	Indirizzo
Unione Europea	Horizon Technischer Service Sales: Horizon Hobby GmbH	service@horizonhobby.de +49 (0) 4121 2655 100	Hanskampring 9 D 22885 Barsbüttel, Germany

Dichiarazione di conformità per l'Unione europea

Dichiarazione di conformità UE:
EFL Smart Viper 70mm EDF BNF-Basic (EFL077500): Con la presente, Horizon Hobby, LLC dichiara che il dispositivo è conforme a quanto segue: Direttiva europea sulle apparecchiature radio (RED) 2014/53/UE, Direttiva RoHS 2 2011/65 / UE, Direttiva RoHS 3 - Modifica 2011/65 / UE allegato II 2015/863.

Il testo completo della dichiarazione di conformità UE è disponibile al seguente indirizzo internet: <https://www.horizonhobby.com/content/support-rendercompliance>.

Range di frequenze wireless e potenza di uscita wireless:
 2404-2476MHz
 5.58dBm

Fabbricante registrato UE:

Horizon Hobby, LLC
 2904 Research Road
 Champaign, IL 61822 USA

Importatore registrato UE:

Horizon Hobby, GmbH
 Hanskampring 9
 22885 Barsbüttel Germany

AVVISO RAEE:



Questo dispositivo è marcato ai sensi della Direttiva europea 2012/19/UE riguardante i rifiuti di apparecchiature elettriche ed elettroniche (RAEE). Il simbolo indica che il prodotto non va smaltito insieme ai rifiuti domestici. Il prodotto deve essere consegnato agli appositi centri di raccolta per consentirne il recupero e il riciclaggio.



© 2023 Horizon Hobby, LLC.

E-flite, AS3X, DSM, DSM2, DSMX, EC5, IC5, Avian, Spektrum Airware, Bind-N-Fly, BNF, the Bind-N-Fly logo, SAFE, the SAFE logo, ModelMatch, and the Horizon Hobby logo are trademarks or registered trademarks of Horizon Hobby, LLC. The Spektrum trademark is used with permission of Bachmann Industries, Inc.

All other trademarks, service marks and logos are property of their respective owners.

8,672,726, 9,056,667, 9,930,567, 9,753,457, 10,078,329, 10,419,970. US 10,849,013. Other patents pending.

www.horizonhobby.com

EFL077500