

NINCO Racers



NH93127 MASHER

NH93128 SKELETON

1/10 2WD RC ELECTRIC MONSTER CARS



MASHER
SKELETON



MANUAL DEL USUARIO
USER HANDBOOK
MANUAL DO USUARIO
HANDBUCH
MANUEL DE L'UTILISATEUR
MANUALE D'USO

ATENCIÓN - WARNING - AVISO - WARNUNG - AVIS - ATTENZIONE**ESP****PRECAUCIONES CON LAS BATERÍAS**

1. Las pilas no recargables no deben ser recargadas.
2. Deben quitarse las recargables de la emisora antes de iniciar su carga.
3. Las pilas recargables deben cargarse por un adulto.
4. No mezclar distintos tipos de pilas, ni mezclar nuevas con usadas.
5. Se recomienda utilizar pilas del mismo tipo o equivalentes.
6. Compruebe la posición de las pilas según correcta polaridad.
7. Sacar las pilas agotadas del producto.
8. Las terminales de suministro no deben ser cortocircuitadas.

CUIDADO Y MANTENIMIENTO

1. Retirar las baterías del juguete cuando vaya a estar un cierto tiempo sin uso (sólo de la emisora).
2. Limpie la superficie del producto con un paño suave
3. Mantenga el producto alejado del calor directo

PT**PRECAUÇÕES COM AS BATERIAS**

1. As baterias não recarregáveis nunca devem ser carregadas
2. Devem tirar-se as baterias recarregáveis do emissor antes de as carregar.
3. As baterias recarregáveis devem ser carretadas por um adulto
4. Não misturar tipos diferentes de pilhas nem misturar novas com usadas.
5. Recomenda-se a utilização de pilhas do mesmo tipo ou equivalentes.
6. Verifique a polaridade das pilhas.
7. Retirar as pilhas descarregadas do produto.
8. Não curto-circuitar os terminais de alimentação.

CUIDADO E MANUTENÇÃO

1. Retirar as baterias do emissor quando não o vai utilizar durante algum tempo.
2. Limpe a superfície do produto com um pano suave.
3. Mantenha o produto afastado do calor directo.

FR**PRÉCAUTIONS CONCERNANT LES BATTERIES**

1. Il faut ne pas recharger les piles non rechargeables.
2. Vous devez enlever les piles rechargeables de l'émetteur avant de les recharger.
3. Les piles rechargeables doivent être rechargées par un adulte.
4. Ne pas mélanger des types différents de piles, ne pas mélanger des piles neuves et des piles usagées.
5. Nous vous recommandons d'utiliser des piles du même type ou d'un type équivalent.
6. Veuillez vous vérifier que la position des piles respecte la polarité.
7. Veuillez vous retirer les piles usagées du produit.
8. Les terminaux d'alimentation ne doivent pas être court-circuités

SOIN ET MAINTENANCE

1. Veuillez vous enlever les piles du jouet lors qu'il de sera pas utilisé pendant un certain temps (ce concerne l'émetteur seulement).
2. Nettoyez la surface du produit avec un chiffon doux.
3. Conservez le produit éloigné de la chaleur directe.

ENG**BATTERY CAUTIONS**

1. Not rechargeable batteries must not be chargeable.
2. Take off the batteries from the transmitter before charging.
3. Charging process must be done by an adult.
4. Do not mix different batteries or new and old batteries.
5. It is recommended the use of the same type of batteries.
6. Check the correct position and respect the polarity.
7. Take off the old batteries.

MAINTENANCE

1. Take off the batteries from the transmitter if the vehicle has not been used for a long period of time.
2. Clear the surface of the vehicle with a soft cloth.
3. Never leave the vehicle under a direct hot source.

DE**BATTERIE HINWEISE**

1. Laden Sie keine Alkaline Batterien auf!
2. Nehmen Sie die Akkus vor dem Laden aus dem Sender heraus
3. Das Laden muss von einem Erwachsenen durchgeführt werden
4. Verwenden Sie keine neuen und gebrauchten Batterien zusammen
5. Es wird empfohlen immer den gleichen Typ Batterien zu verwenden
6. Achten Sie beim Einlegen auf die richtige Polarität
7. Entfernen Sie alte Batterien in die dafür vorgesehenen Sammelstellen

WARTUNG

1. Entfernen Sie die Batterien wenn das Boot länger nicht in Betrieb ist.
2. Reinigen Sie die Oberflächen mit einem sauberen Tuch.
3. Das Boot von heißen Quellen wie Glühlampe, Sonne etc. fernhalten.

IT**PRECAUZIONI BATTERIA**

1. Non devono essere ricaricate batterie non caricabili
2. Togliete le batterie dal trasmettitore prima di avviare la ricarica
3. Il processo di ricarica deve essere eseguito da un adulto
4. Non mischiate batterie di tipo diverso o nuove batterie con vecchie batterie
5. Si raccomanda di utilizzare batterie dello stesso tipo
6. Controllate il posizionamento delle batterie e la polarità
7. Rimuovete batterie vecchie

MANUTENZIONE

1. Togliete le batterie dal trasmettitore se il veicolo non verrà utilizzato per un lungo periodo.
2. Pulite la superficie del veicolo con un panno morbido e pulito.
3. Non abbandonate mai il veicolo vicino ad una fonte di calore.

Español [Spanish]:

Por medio de la presente NINCO DESARROLLOS S.L. declara que el equipo de radio control cumple con los requisitos esenciales y cualesquiera otras disposiciones aplicables o exigibles de la Directiva 2014/53/EU (RED).

English:

Hereby, NINCO DESARROLLOS S.L., declares that this Radio Control Equipment is in compliance with the essential requirements and other relevant provisions of Directive 2014/53/EU (RED).

Português [Portuguese]:

NINCO DESARROLLOS S.L. declara que este Radio Control Equipment está conforme com os requisitos essenciais e outras disposições da Directiva 2014/53/EU (RED).

Deutsch [German]:

Hiermit erklärt NINCO DESARROLLOS S.L., dass sich das Gerät Radio Control Equipment in Übereinstimmung mit den grundlegenden Anforderungen und den übrigen einschlägigen Bestimmungen der Richtlinie 2014/53/EU (RED).

Français [French]:

Par la présente NINCO DESARROLLOS S.L. déclare que l'appareil de Radio Control est conforme aux exigences essentielles et aux autres dispositions pertinentes de la directive 2014/53/EU (RED).

Italiano:

Con la presente, la NINCO DESARROLLOS S.L. dichiara che questa attrezzatura di Radio Controllo è conforme ai requisiti essenziali e a qualsiasi altra disposizione applicabile o richiesta dalla Direttiva 2014/53/EU (RED).

CONTENIDO - CONTENT - CONTEÚDO - INHALT - CONTENU - CONTENUTO**FOR TRANSMITTER**

Not included



3 x 1.5 V AA type

IMPORTANTE - IMPORTANT - IMPORTANTE - WICHTIG - IMPORTANT - IMPORTANTE

Por favor, lea atentamente las instrucciones antes de manipular este vehículo. Use siempre baterías con suficiente carga para evitar la pérdida de control del vehículo. Compruebe que nadie a su alrededor está usando la misma frecuencia que usted. Hasta el momento de circular, mantenga siempre el gatillo en posición neutra. No utilizar en carreteras, puede provocar accidentes, lesiones o daños a propiedades.

Please read carefully the instructions before using the car. Always use fresh batteries to avoid losing control of the model. Make sure that no one else is using the same radio frequency as you are using. Check the neutral throttle trigger position. Do not run on a public street. This could cause serious accidents, personal injuries and/or property damages.

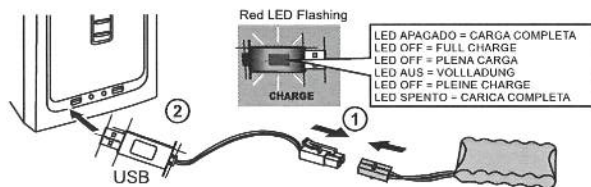
Por favor, lea atentamente as instruções antes de manipular este veículo. Utilize sempre baterias novas para não perder o controle do modelo. Verifique que mais ninguém está a usar o seu canal/frequência. Não utilize na via pública. Isto poderia provocar acidentes graves, ferimentos e ou danos de propriedades.

Bitte lesen Sie aufmerksam diese Anleitung bevor Sie das Modell benutzen. Tauschen Sie vor jedem Flug die Akkus aus, um zu verhindern, dass das Modell außer Kontrolle gerät. Achten Sie darauf, dass Sie nicht dieselbe Funkfrequenz wie andere verwenden. Verwenden Sie keine öffentlichen Verkehrswege. Dies könnte zu ernsthaften Unfällen, Verletzungen oder zur Beschädigung von Eigentum führen.

Veillez lire attentivement les instructions avant d'utiliser la voiture. Utilisez toujours des piles neuves pour éviter le perdre le contrôle du modèle. Assurez vous que personne d'autre n'utilise la même fréquence radio que celle que vous êtes en train d'utiliser. Ne roulez pas sur une voie publique. Cela pourrait provoquer des accidents graves, des blessures et/ou des dommages personnels.

Leggere con attenzione le istruzioni prima di mettere in funzione la macchina. Usare sempre batterie cariche per evitare di perdere il controllo del modello. Assicursarsi che nessun altro sta utilizzando la vostra stessa frequenza radio. Controllare che il trigger sia in posizione neutra. Non utilizzare su strade pubbliche. Questo potrebbe causare incidenti seri, ferire persone e/o danneggiare cose.

CARGA - CHARGING - CARGA - LADEN - CHARGE - CARICARE



240 min.

**CARGA COMPLETA
FULL CHARGE
PLENA CARGA
VOLLADUNG
PLEINE CHARGE
CARICA COMPLETA**

**VIGILAR PROCESO DE CARGA
KEEP AN EYE ON CHARGING PROCESS
MONITORAR O CARREGAMENTO
ACHTEN SIE AUF DEN LADEVORGANG
IL FAUT SURVEILLER LA CHARGE
SORVEGLIANZA DE LA CARICA**

- Abrir la tapa inferior del coche, sacar la batería.
- Conectar el cargador y conectar la batería durante 240 min.
- Volver a colocar la batería y la tapa.
- Esperar a que la batería se enfríe para recargar.

- Open the bottom cover of the car, remove the battery.
- Connect the charger and connect the battery for 240 min.
- Replace the battery and cover.
- To recharge the battery wait until it will be cool.

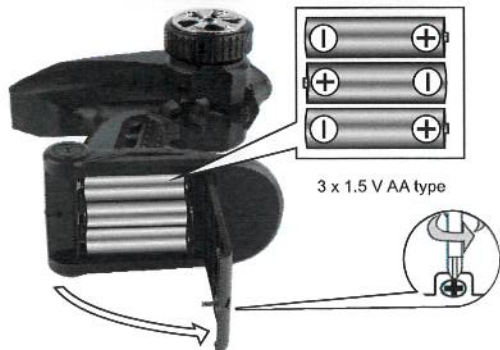
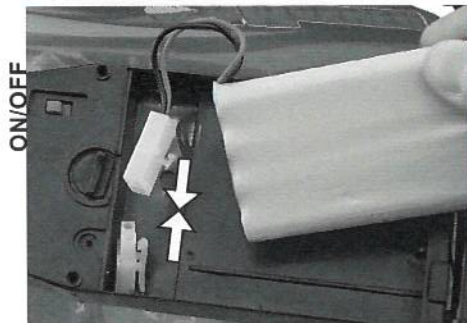
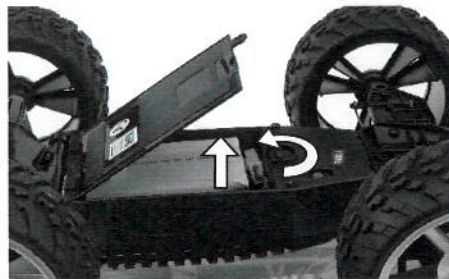
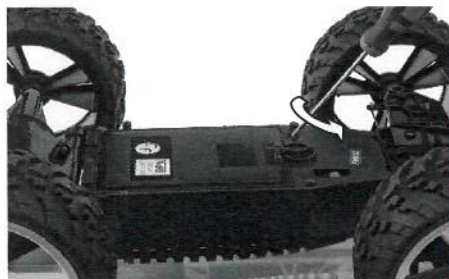
- Abra a tampa do fundo do carro, remover a bateria.
- Ligue o carregador e conectar a bateria por 240 min.
- Troque a bateria ea tampa.
- Esperar um que a bateria se enfríe Para recargar.

- Öffnen Sie die untere Abdeckung des Autos, entfernen Sie den Akku.
- Schließen Sie das Ladegerät und den Akku für 240 min.
- Tauschen Sie den Akku und Deckel.
- Warten bis die Batterie kalt ist um wieder aufzuladen.

- Ouvrez le couvercle du fond de la voiture, retirez la batterie.
- Brancher le chargeur et brancher la batterie pendant 240 min.
- Remplacer la batterie et le couvercle.
- Pour recharger, attendez jusqu'à la batterie reste froide.

- Aprire il coperchio inferiore della vettura, rimuovere la batteria.
- Collegare il caricabatterie e collegare la batteria per 240 min.
- Riposizionare la batteria e il coperchio.
- Per ricaricare, attendere che la batteria rimane fredda.

COLOCACIÓN DE LAS PILAS - BATTERIES INSTALLATION - COLOCAÇÃO DAS BATERIAS - BATTERIE INSTALLATION - INSTALLATION DES PILES - INSTALLAZIONE DELLE BATTERIE



SEGURIDAD - SAFETY - SEGURANÇA - SICHERHEIT - SÉCURITÉ - SICUREZZA

Atención: El modelo equipa un circuito electrónico que en ningún caso debe ser manipulado. Cualquier modificación o cambio que se realice que no esté expresamente aprobado por la parte responsable de su cumplimiento, pueden invalidar la autorización del usuario para operar con este equipo.

1. Desconectar el transmisor y vehículo cuando no se use.
2. Sacar las pilas del transmisor cuando no esté en funcionamiento.
3. Para obtener máximo rendimiento y prestaciones se recomienda el uso de pilas alcalinas.
4. Mantenga el aparato siempre a la vista para supervisarlo todo el tiempo.
5. Reemplace las pilas tan pronto se detecten fallos en el funcionamiento.
6. Guarden estos datos para futuras referencias.
7. Es necesario un estricto cumplimiento del manual de instrucciones mientras esté operando el producto.
8. El cargador fue fabricado especialmente para su modelo. No lo utilice para cargar otras baterías que no sean las del vehículo.

Warning: Do not manipulate the vehicle electronic equipment.

1. Switch off the vehicle and the transmitter when not being in use.
2. Take off the batteries when not being in use.
3. It is recommended the use of alkaline batteries.
4. The vehicle must be always under supervision when operating.
5. Replace the batteries as soon any malfunctioning is detecting.
6. Save this manual for further references.
7. Please follow strictly this manual when operating.
8. The charger has been designed to operate with its own model batteries. Do not use it to charge other kind of batteries

Aviso: o modelo inclui um circuito electrónico que não deve ser manipulado em nenhuma circunstância. Qualquer modificação que não seja aprovada pelo fabricante pode invalidar a autorização do utilizador para manipular este equipamento.

1. Desligue o veículo e o transmissor quando não os esteja a utilizar.
2. Retire as pilhas do emissor quando não estiver a ser utilizado.
3. Para obter um rendimento máximo recomendamos o uso de pilhas alcalinas.
4. Mantenha o veículo sempre no seu campo de visão enquanto voa.
5. Substitua as pilhas assim que detectar falhas de funcionamento.
6. Guarde esta informação para referência futura.
7. Deve seguir estritamente o manual de instruções quando estiver a utilizar o produto.
8. O carregador foi fabricado especialmente para o veículo. Não o utilize para carregar baterias além da que vem incluída no veículo.

Warnung: Nehmen Sie keine Veränderungen an der Elektronik vor!

1. Schalten Sie Sender und Fahrzeug bei Nichtbenutzung aus
2. Entfernen Sie bei Nichtgebrauch die Batterien aus dem Sender
3. Es werden Alkaline Batterien empfohlen
4. Das Modell muss unter ständiger Aufsicht sein
5. Ersetzen Sie die Batterien bevor Störungen auftreten
6. Bewahren Sie diese Anleitung gut auf
7. Bitte halten Sie sich an die Bedienungsanleitung
8. Das Sender Ladegerät wurde speziell für den im Modell verwendeten Akku entwickelt. Laden Sie damit keine anderen Akkus oder Batterien.

Avvertimento: LE MODÈLE dispose d'un circuit électronique qui ne doit pas être modifié. Toute modification ou tout changement réalisé sans l'autorisation préalable obtenue de la part du responsable, est susceptible d'invalider l'autorisation de l'utilisateur à utiliser ce dispositif.

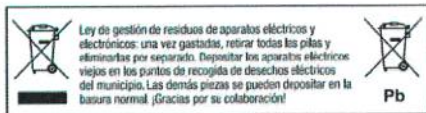
1. Veuillez déconnecter l'émetteur et le modèle lorsqu'ils ne sont pas en fonctionnement.
2. Retirez les piles de l'émetteur lorsqu'il n'est pas utilisé.
3. Afin d'obtenir le rendement optimum et les meilleures prestations, nous vous recommandons d'utiliser des piles alcalines.
4. Veillez à ce que l'appareil soit toujours dans votre champ de vision, afin de pouvoir le surveiller à tout moment.
5. Veuillez remplacer les piles dès l'apparition de faiblesses dans l'utilisation de l'appareil.
6. Veuillez conserver ce mode d'emploi afin de pouvoir le consulter ultérieurement.
7. Vous devrez respecter les instructions figurant dans ce manuel pour utiliser ce produit.
8. Le chargeur a été fabriqué spécialement pour votre modèle. Veuillez ne pas vous en servir pour charger des batteries autres que celles de le modèle.

Avvertimento: non manipolate l'equipaggiamento elettronico del veicolo.

1. Quando non è in uso, spegnete sempre sia il veicolo che il trasmettitore
2. Quando non è in uso, staccate le batterie
3. Si raccomanda l'impiego di batterie alcaline
5. Il veicolo deve sempre essere supervisionato quando è in funzionamento.
6. Sostituite le batterie non appena si verificano dei malfunzionamenti
7. Conservate questo manuale per future consultazioni
8. Seguite attentamente le indicazioni di questo manuale
9. Il caricatore del trasmettitore è stato progettato esclusivamente per questo modello. Non utilizzatelo per caricare altri tipi di batterie.

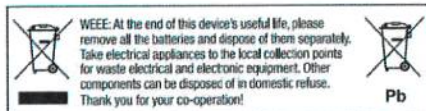
ESPAÑOL

No recomendado para menores de 8 años. Debe ser usado con precaución y sentido común y requiere una un mínimo básico de habilidad para su pilotaje. No utilizar este producto de manera segura y responsable puede causar lesiones o daños en el propio producto u otras propiedades. Este producto no está recomendado para niños sin la estricta supervisión de un adulto. El manual del producto contiene instrucciones de seguridad, uso y mantenimiento. Es importante leer el manual y seguir las instrucciones y avisos que explica antes de manipularlo, prepararlo o usar para poder pilotarlo correctamente y evitar daños o lesiones.



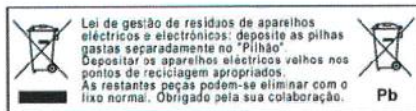
ENGLISH

Children under the age of 8 are forbidden. It must be operated with caution and common sense and requires some basic mechanical ability. Failure to operate this product in a safe and responsible manner could result in injury or damage to the product or other property. This product is not intended for use by children without direct adult supervision. The product manual contains instructions for safety, operation and maintenance. It is essential to read and follow all the instructions and warnings in the manual, prior to assembly, setup or use, in order to operate correctly and avoid damage or injury.



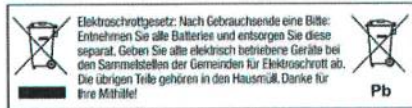
PORTUGUES

Não recomendado para menores de 8 anos. Deve ser usado com precaução e sentido de responsabilidade, requer um mínimo básico de habilitação para sua pilotagem. Não utilizar este produto de maneira insegura ou irresponsável, pode causar lesões ou danos no próprio produto ou em outras propriedades. Este produto não é recomendado para crianças sem a supervisão de um adulto. O manual do produto contém instruções de segurança, uso e manutenção. É importante ler o manual e seguir as instruções e avisos que explica antes de o manipular, preparando-o para usar, poder pilota-lo correctamente e evitar danos ou lesões.



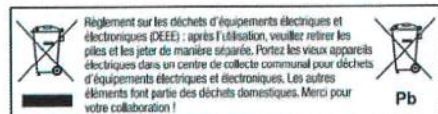
DEUTSCH

Dieses Modell ist ein hochentwickeltes Hobbygerät, kein Spielzeug. Es ist für Kinder unter 8 Jahre nicht geeignet. Es sollte mit viel Vorsicht und gesundem Menschenverstand verwendet werden und um ihn zu steuern ist ein Minimum an Handfertigkeit notwendig. Eine nicht sichere und unverantwortliche Verwendung kann zu Schäden am Modell selber als auch an anderen Gegenständen führen. Dieses Gerät ist nicht für Kinder ohne strikte Überwachung durch einen Erwachsenen geeignet. Aus dem Handbuch zu diesem Modell gehen wichtige Hinweise zur Sicherheit, Verwendung und Wartung hervor. Daher sollten Sie dieses aufmerksam lesen und die darin enthaltenen Anweisungen und Hinweise beachten, bevor Sie das Modell vorbereiten und in Betrieb nehmen. Auf diese Weise werden Sie lernen, ihn korrekt zu steuern und Schäden oder Verletzungen zu vermeiden.



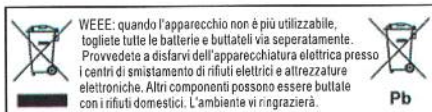
FRANÇAIS

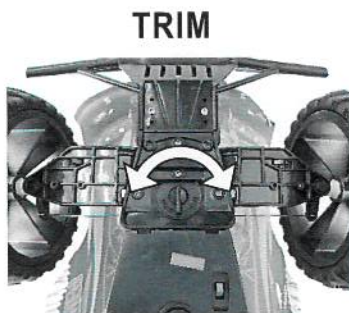
Interdit aux enfants de moins de 8 ans. Il doit être utilisé avec précaution et bon sens, il faut des connaissances de base en mécanique. Le fait de ne pas utiliser ce produit d'une manière sécuritaire et responsable peut provoquer des blessures ou des dommages au produit ou à d'autres biens. N'est pas adapté à une utilisation par des enfants sans la surveillance directe d'un adulte. Le manuel contient des instructions relatives à la sécurité, à l'utilisation et à l'entretien de ce produit. Il est essentiel de lire et de suivre toutes ces instructions et les avertissements avant assemblage, installation ou utilisation du produit afin de garantir un fonctionnement correct sans causer de dommages ou de blessures.



ITALIANO

Non è adatto per bambini con meno di 8 anni. Deve essere utilizzato con molta cautela e con buonsenso. Per il comando a distanza è richiesta un minimo di manualità. L'utilizzo insicuro e irresponsabile può provocare danni allo stesso modello e danneggiare anche altre cose. Questo articolo non può essere utilizzato da bambini senza la sorveglianza e la guida di un adulto. Il manuale d'uso specifica molte indicazioni per la sicurezza, per l'uso e per la manutenzione. Per questa ragione è molto importante seguire le indicazioni del manuale d'uso e pertanto è importantissimo leggerlo con attenzione e seguirne scrupolosamente sia le istruzioni che le indicazioni in esso contenuto prima di metterlo in funzione. Solo in questo modo riuscirà ad imparare di comandarlo correttamente evitando danni o ferimenti.





ESP

1. Avance
2. Marcha atrás
3. Led
4. Izquierda
5. Derecha
6. ON/OFF

ENG

1. Forward
2. Backward
3. Led
4. Left
5. Right
6. ON/OFF

PT

1. Avançar
2. Retroceder
3. Led
4. Esquerda
5. Direita
6. ON/OFF

DE

1. Vorwärts
2. Zurück
3. Led
4. Links
5. Rechts
6. ON/OFF

FR

1. Avancer
2. Reculer
3. Led
4. Gauche
5. Droite
6. ON/OFF

IT

1. Avanti
2. Indietro
3. Led
4. Sinistra
5. Destra
6. ON/OFF

**ANTES DE CIRCULAR - BEFORE DRIVING - ANTES DE DIRIGIR
VOR DEM FAHREM - AVANT DE CONDUIRE - PRIMA GUIDA**



CAR

**VEHÍCULO EQUIPADO CON BATERÍA DE NI-MH RECARGABLE.
PRESTE ATENCIÓN A LAS SIGUIENTES NORMAS DE SEGURIDAD DE USO:**

Por favor, guarde esta información para futuras consultas.

1. No arroje las baterías al fuego u otra fuente de calor.
2. No use ni deje las baterías cerca de una fuente de calor como un fuego o un calentador.
3. No arroje las baterías contra una superficie dura.
4. No sumerja las baterías en agua, manténgalas en un ambiente seco y fresco.
5. Recargue las baterías con el cargador de batería indicado específicamente para este propósito.
6. No sobre-descargue las baterías.
7. No conecte las baterías a un dispositivo eléctrico.
8. No suelde las baterías ni las rasque o perforo con uñas u otros objetos cortantes.
9. No transporte ni almacene las baterías junto con objetos metálicos.
10. Cargue las baterías cada 6 meses.
11. Apague el equipo después de usarlo.
12. Para el reciclaje de las pilas, tape primero los polos con celo o introdúzcalo en una bolsa de plástico.

**VEÍCULO EQUIPADO COM BATERIA DE NI-MH RECARREGÁVEL.
PRESTE ATENÇÃO ÀS SEGUINTE NORMAS DE SEGURANÇA DE USO:**

Por favor, guarde esta informação para futuras consultas.

1. Não deite as baterias ao fogo ou outra fonte de calor.
2. Não use nem deite as baterias próximo de uma fonte de calor como um fogo ou um aquecedor.
3. Não atire as baterias contra uma superfície dura.
4. Não mergulhe as baterias em água, mantenha-as num ambiente seco e fresco.
5. Recarregar as baterias com o carregador de bateria indicado especificamente para este propósito.
6. Não sobre-descarregue as baterias.
7. Não conecte as baterias a um dispositivo eléctrico.
8. Não soude as baterias nem as arranhe ou perfure com unhas ou outros objetos cortantes.
9. Não transporte nem armazene as baterias junto com objectos metálicos.
10. Carregue as baterias a cada 6 meses.
11. Apague o equipamento depois de usar.
12. Para a reciclagem das pilhas, tape primeiro os polos com fita adesiva ou introduza-as num saco de plástico.

**MODÈLE EQUIPÉ AVEC UN ACCUS NI-MH RECHARGEABLE.
RESPECTEZ CES REGLES DE SECURITE**

1. Ne jetez pas l'accus au feu et ne le laissez pas dans un endroit très chaud.
2. N'exposez pas l'accus directement au soleil, il risque d'exploser, de surchauffer ou de prendre feu.
3. Ne faites pas subir de choc à l'accus.
4. Ne laissez pas l'accus prendre l'humidité.
5. Chargez l'accus uniquement en vous servant du chargeur fourni.
6. Éteignez le chargeur lorsque l'accus du jouet est chargé et débranchez-le toujours du modèle.
7. Ne branchez pas la batterie à un dispositif électrique.
8. Ne pas souder les accus ni les gratter ou percer avec des clous ou autres objets perforants.
9. Ne pas transporter ou stocker des accus avec des objets métalliques qui risqueraient de provoquer un court-circuit.
10. Recharger l'accus tous les 6 mois.
11. Éteignez l'appareil après utilisation.
12. Pour le recyclage de l'accus, couvrez d'abord les éléments avec du ruban adhésif ou le mettre dans un sac en plastique.

**VEHICLE FEATURED WITH NI-MH BATTERY RECHARGEABLE.
PLEASE READ CAREFULLY THESE SECURITY GUIDELINES:**

Please, read through the whole instruction manual and keep for further reference.

1. Do not dispose of the battery into fire or heat.
2. Do not use or leave the battery near a heat source, such as fire or a heater.
3. Do not strike the battery or throw it against a hard surface.
4. Do not immerse the battery into water. Keep the battery cool and dry.
5. When recharging the battery, use only the charger designed for that purpose.
6. Do not over-discharge the battery.
7. Do not connect the battery to an electrical outlet.
8. Do not directly solder the battery or pierce it with a nail or other sharp object.
9. Do not transport or store the battery together with metal objects such as necklaces, hairpins, etc.
10. Charge the battery every six months.
11. Turn off your equipment power switch after use.
12. Recycle used batteries after covering the battery terminals with insulation tape or inserting the battery into an individual polybag.

**DER FAHRZEUG IST MIT EINEM AUFLADBAREN NI-MH AUSGESTATTET.
BITTE DIE FOLGENDEN SICHERHEITSHINWEIS BEACHTEN:**

1. NiMH-Akku niemals ins Feuer werfen oder an heißen Orten aufbewahren.
2. Zum Aufladen dieses NiMH-Akkus darf aus schließlich das mitgelieferte Ladegerät verwendet werden. Die Verwendung eines anderen Lade-gerätes kann zu einer dauerhaften Beschädigung des Akkus sowie beachtbarer Teile führen und körperliche Schäden verursachen!
3. Der Akku ist fest eingebaucht und sollte nur durch einen Experten oder Fachhändler ausgetauscht werden!
4. NiMH-Akku niemals ins Feuer werfen!
5. Für den Aufladevorgang ist immer auf eine feuerfreie Unterlage und eine brandsichere Umgebung zu achten.
6. Während des Auf- und Entladevorgangs den Akku nicht unbeaufsichtigt lassen.
7. Der Akku muss immer vollständig aufgeladen werden, darf aber nicht länger als 20 Minuten geladen werden.
8. Die Kontakte dürfen niemals getrennt oder kurzgeschlossen werden.
9. Die Kontakte des Akkus niemals auseinanderbauen oder verändern.
10. Die Zellen des Akkus nicht beschädigen oder aufstechen. Es besteht Explosionsgefahr!
12. Der Akku darf nicht in die Reichweite von Kindern gelangen.

**VEICOLO DOTATO DI BATTERIA RICARICABILE NI-MH.
LEGGETE ATTENTAMENTE QUESTE ISTRUZIONI DI SICUREZZA:**

E' consigliabile leggere tutto il manuale d'istruzione e conservarlo per consultazioni future.

1. Non gettare la batteria nel fuoco o su fonti di calore.
2. Non utilizzare o abbandonate la batteria vicino a fonti di calore.
3. Non batte e non lanciate la batteria contro una superficie dura.
4. Non immergete la batteria sott'acqua. Conservare la batteria in luogo fresco e asciutto.
5. Quando ricaricate la batteria, utilizzate solamente l'apposito caricatore.
6. Non scaricate mai completamente la batteria.
7. Non collegare la batteria ad una presa elettrica.
8. Non saldare la batteria e non forare la batteria con un oggetto appuntito o tagliente.
9. Non trasportare o conservare la batteria vicino ad oggetti metallici come collane, spille, forcine per capelli, o simili.
10. Ricaricare la batteria ogni sei mesi.
11. Regolate l'interruttore della corrente dopo l'uso.
12. Smaltite le batterie usate negli appositi luoghi dopo aver ricoperto i terminali con nastro isolante oppure avvolgeteli in un sacchetto di plastica.

**SERVICIO TÉCNICO ONLINE: PARA GARANTÍA Y ATENCIÓN AL CLIENTE VISITE:
ONLINE CUSTOMER SERVICE AND WARRANTY VISIT:**

www.ninco.com

CE 0890



MADE IN CHINA

NINCO Racers

is brand of NINCO DESARROLLOS S.L.

Ctra. de l'Hospitalet 32
08900 Cornellà Barcelona Spain
CIF B-6030725

www.ninco.com