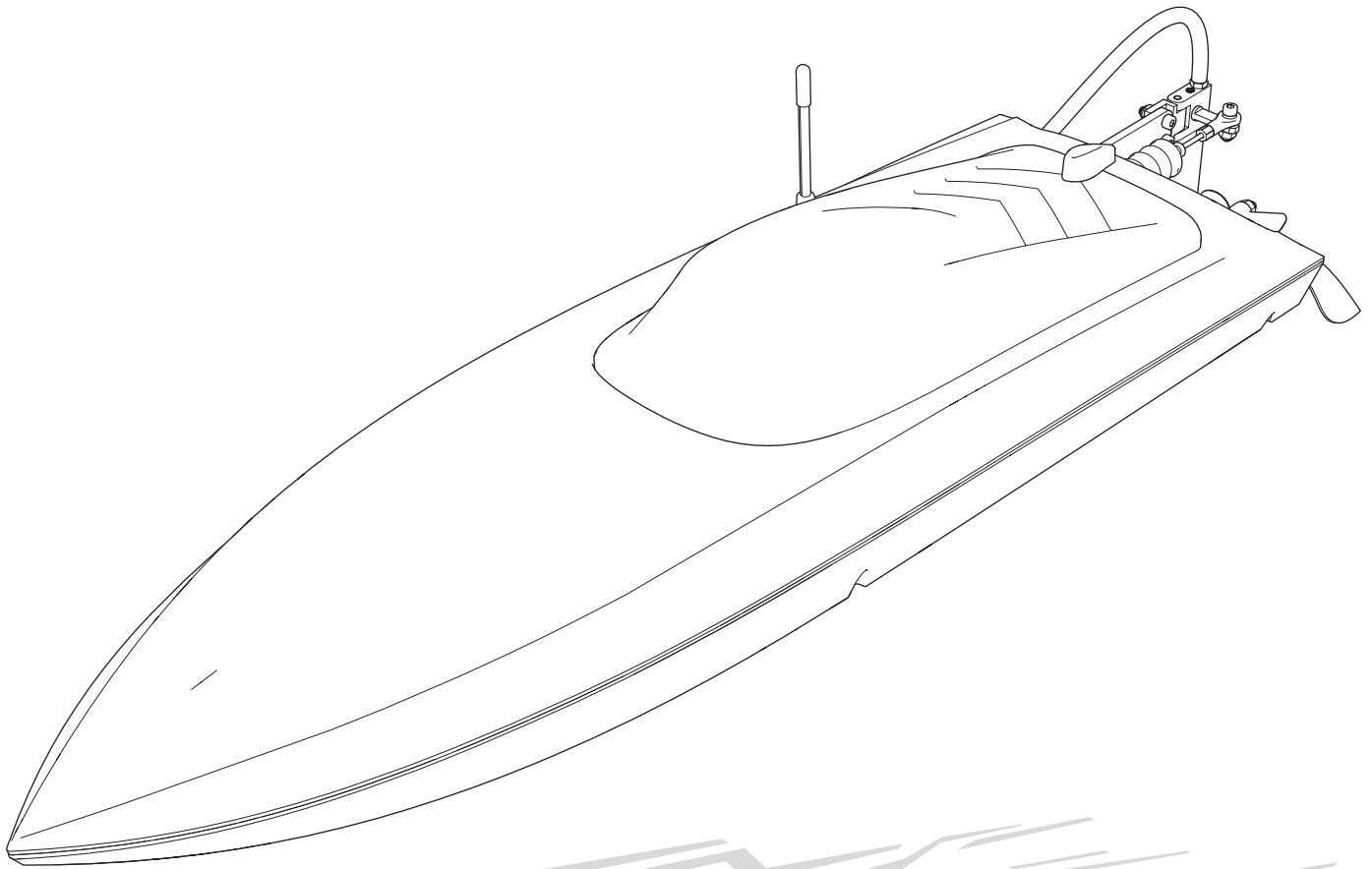



PROBOAT™

RECALL2®

18-INCH SELF-RIGHTING DEEP-V BRUSHLESS, RTR



Scan the QR code and select the Manuals and Support quick links from the product page for the most up-to-date manual information.
Scannen Sie den QR-Code und wählen Sie auf der Produktseite die Quicklinks Handbücher und Unterstützung, um die aktuellsten Informationen zu Handbücher.
Scannez le code QR et sélectionnez les liens rapides Manuals and Support sur la page du produit pour obtenir les informations les plus récentes sur le manuel.
Scannerizzare il codice QR e selezionare i Link veloci Manuali e Supporto dalla pagina del prodotto per le informazioni manuali più aggiornate.



PRB08053

Owners Manual • Bedienungsanleitung
Manuel de l'utilisateur • Manuale dell'utente

593401
Created: 12/2023

HORIZON®
H O B B Y

AVVISO

Tutte le istruzioni, garanzie e altri documenti collaterali sono soggetti a modifica a esclusiva discrezione di Horizon Hobby, LLC. Per la documentazione aggiornata del prodotto, visitare www.horizonhobby.com oppure www.towerhobbies.com e cliccare sulla scheda relativa all'assistenza o alle risorse per il relativo prodotto.


SIGNIFICATO DEI TERMINI USATI

Nella documentazione relativa al prodotto vengono utilizzati i seguenti termini per indicare i vari livelli di pericolo potenziale durante l'uso del prodotto:

AVVERTENZA: indica procedure che, se non debitamente seguite, determinano il rischio di danni alle cose, danni collaterali e gravi lesioni alle persone O il rischio elevato di lesioni superficiali alle persone.

ATTENZIONE: indica procedure che, se non debitamente seguite, determinano il rischio di danni alle cose E di gravi lesioni alle persone.

AVVISO: indica procedure che, se non debitamente seguite, possono determinare il rischio di danni alle cose E il rischio minimo o nullo di lesioni alle persone.

 **AVVERTENZA:** leggere TUTTO il manuale di istruzioni e familiarizzare con le caratteristiche del prodotto prima di farlo funzionare. Un uso improprio del prodotto può causare danni al prodotto stesso e alle altre cose e gravi lesioni alle persone.

Questo è un prodotto sofisticato per appassionati di modellismo. Deve essere azionato in maniera attenta e responsabile e richiede alcune conoscenze basilari di meccanica. L'uso improprio o irresponsabile di questo prodotto può causare lesioni alle persone e danni al prodotto stesso o alle altre cose. Questo prodotto non deve essere utilizzato dai bambini senza la diretta supervisione di un adulto. Non tentare di smontare, utilizzare componenti incompatibili o modificare il prodotto in nessun caso senza previa approvazione di Horizon Hobby, LLC. Questo manuale contiene le istruzioni per la sicurezza, l'uso e la manutenzione del prodotto. È fondamentale leggere e seguire tutte le istruzioni e le avvertenze del manuale prima di montare, impostare o utilizzare il prodotto, al fine di utilizzarlo correttamente e di evitare di causare danni alle cose o gravi lesioni alle persone.

Limite minimo di età consigliato: non deve essere utilizzato dai minori di 14 anni. Non è un giocattolo.

Precauzioni di sicurezza e avvertenze

L'utente di questo prodotto è l'unico responsabile del corretto utilizzo del medesimo affinché non arrechi pericolo per sé e per gli altri e non danneggi il prodotto stesso o cose di altri.

- Maneggiare/trasportare il vostro scafo con cura prendendolo per la parte frontale in modo che tutte le parti mobili siano lontane da voi.
- Mantenere sempre un perimetro di sicurezza intorno al modello per evitare collisioni o lesioni. Questo modello funziona con comandi radio soggetti all'interferenza di altri dispositivi non controllabili dall'utente. L'interferenza può provocare una momentanea perdita di controllo.
- Utilizzare sempre il modello in spazi aperti liberi da veicoli, traffico e persone.

- Seguire sempre scrupolosamente le istruzioni e le avvertenze relative al modello e a tutti gli accessori (caricabatterie, pacchi batteria ricaricabili, ecc.).
- Tenere sempre le sostanze chimiche, i componenti di piccole dimensioni e i componenti elettrici fuori dalla portata dei bambini.
- Evitare sempre il contatto con l'acqua di tutti i dispositivi che non sono stati specificatamente progettati per funzionare in acqua e non sono adeguatamente protetti. L'umidità danneggia le parti elettroniche non protette.
- Non mettere in bocca alcun componente del modello poiché potrebbe causare lesioni gravi o persino la morte.
- Non azionare il modello se le batterie del trasmettitore sono poco cariche.

Scafo resistente all'acqua con elettronica waterproof

Il vostro nuovo scafo Horizon Hobby è stato sviluppato e costruito con una combinazione di componenti resistenti all'acqua ed impermeabili in modo da rendere il vostro scafo adatto per l'uso in acque calme e dolci.

L'intero scafo è resistente all'acqua, ma questo non significa che sia del tutto impermeabile e quindi NON deve essere usato come un sottomarino. Le diverse componenti tecniche dello scafo, come il regolatore di velocità (ESC), i servocomandi e la ricevente sono waterproof, mentre la maggior parte della meccanica è resistente all'acqua ma non impermeabile e quindi necessita di manutenzione aggiuntiva dopo l'uso dello scafo.

Le parti metalliche incluso i cuscinetti, perni, viti e dadi come anche l'elica, il timone, il supporto timone, i montanti elica ed i contatti elettrici sono suscettibili alla corrosione se non si esegue una manutenzione particolare dopo l'uso dello scafo in condizioni umide. Per prolungare la longevità del vostro scafo e per mantenere valida la garanzia bisogna effettuare regolarmente le procedure elencate sotto il punto "Manutenzione in condizioni umide."



ATTENZIONE: L'uso incauto di questo prodotto o il mancato rispetto delle seguenti precauzioni può portare ad un malfunzionamento del prodotto e/o invalidare la garanzia.

Precauzioni generali

- Leggere attentamente le procedure per la manutenzione in condizioni umide ed assicurarsi che tutti gli attrezzi necessari per la manutenzione corretta del vostro scafo siano a vostra disposizione.
- Non tutte le batterie sono adatte all'uso in condizioni umide. Consultare il produttore delle batterie prima dell'uso. Fare attenzione nell'uso di batterie LiPo in condizioni umide.
- La maggior parte delle trasmettenti non sono resistenti all'acqua. Consultare il manuale della trasmettente o il produttore prima dell'uso.
- Non usare mai la trasmettente o lo scafo nell'eventuale presenza di fulmini.
- L'acqua salata è molto conduttiva ed altamente corrosiva. Se usate il vostro scafo in acqua salata, sciacquare lo scafo direttamente dopo l'uso con acqua dolce. L'uso dello scafo in acqua salata sta alla discrezionalità del modellista stesso.

Manutenzione in condizioni umide

- Far defluire l'acqua dall'interno dello scafo rimuovendo il tappo di scarico o la capottina girando la barca nella direzione giusta per far defluire l'acqua.



ATTENZIONE: Allontanare sempre le mani, le dita, gli attrezzi o qualsiasi oggetto pendente o mobile dalle parti rotanti.

- Togliere il pacco / i pacchi batteria e disconnettere l'ESC e il motore. Asciugare i contatti. Se avete a disposizione un compressore d'aria o una bomboletta d'aria compressa, rimuovere tutti i residui d'acqua dai connettori e dalla scatola radio.
- Rimuovere l'albero flessibile e tutte le parti mobili. Asciugare e lubrificare le parti dopo ogni 30 minuti d'uso o quando lo scafo è stato sommerso in acqua.

AVVISO: Non usare mai un'idropulitrice per pulire lo scafo.

- Usare un compressore d'aria o una bomboletta d'aria compressa per asciugare lo scafo e provare a rimuovere tutta l'acqua in piccole fessure o angoli.
- Spruzzare dell'olio leggero idrorepellente o del lubrificante sui cuscinetti, i supporti ed altre parti metalliche. Non spruzzarlo sul motore.
- Lasciare asciugare lo scafo all'aria prima di riporlo. Acqua (e olio) potrebbero continuare a gocciolare dallo scafo per alcune ore.

Avvertenze per la carica



AVVERTENZA: Se non si utilizza questo prodotto con attenzione e non si osservano le seguenti avvertenze potrebbero verificarsi malfunzionamenti del prodotto, problemi elettrici, eccessivo sviluppo di calore, incendi e, in definitiva, lesioni e danni materiali.

- **NON LASCIARE MAI INCUSTODITE LE BATTERIE IN CARICA.**
- **NON CARICARE MAI LE BATTERIE DURANTE LA NOTTE.**
- Non tentare mai di caricare batterie fuori uso, danneggiate o bagnate.
- Non tentare di caricare un pacco batteria composto da batterie di tipo diverso.
- Non consentire ai minori di caricare i pacchi batteria.
- Non caricare mai le batterie in luoghi estremamente caldi o freddi o esposti alla luce diretta del sole.
- Non caricare mai una batteria se il cavo è schiacciato o in cortocircuito.
- Non collegare mai il caricabatterie se il cavo di alimentazione è schiacciato o in cortocircuito.
- Non tentare mai di smontare il caricabatterie o di utilizzare un caricabatterie danneggiato.
- Utilizzare sempre batterie ricaricabili progettate per l'utilizzo con questo tipo di caricabatterie.
- Controllare sempre la batteria prima di caricarla.
- Tenere sempre la batteria lontana da qualsiasi materiale che possa essere alterato dal calore.
- Controllare sempre la zona di ricarica e tenere in ogni momento un estintore a disposizione.

- Terminare sempre il processo di carica se le batterie scottano al tatto o iniziano a deformarsi (gonfiarsi) durante il procedimento di carica.
- Collegare sempre correttamente il cavo positivo (+) al rosso e il negativo (-) al nero.
- Finita la carica scollegare sempre la batteria e il caricabatterie e attendere che si raffreddino tra una carica e l'altra.
- Caricare sempre in aree ventilate.
- Interrompere sempre qualsiasi processo e rivolgersi a Horizon Hobby se il prodotto funziona male.
- Caricare solo batterie ricaricabili. Ricaricare batterie non ricaricabili comporta il rischio che queste possano esplodere, causando danni o lesioni a cose e/o persone.
- La presa USB deve essere installata nei pressi del dispositivo e facilmente accessibile.



ATTENZIONE: Verificare sempre che la batteria sotto carica soddisfi le specifiche di questo caricabatterie e che le impostazioni del caricabatterie siano corrette. Non farlo potrebbe portare a un eccessivo calore e ad altre disfunzioni del prodotto, che potrebbero portare a lesioni per l'utente o a danni alla proprietà.



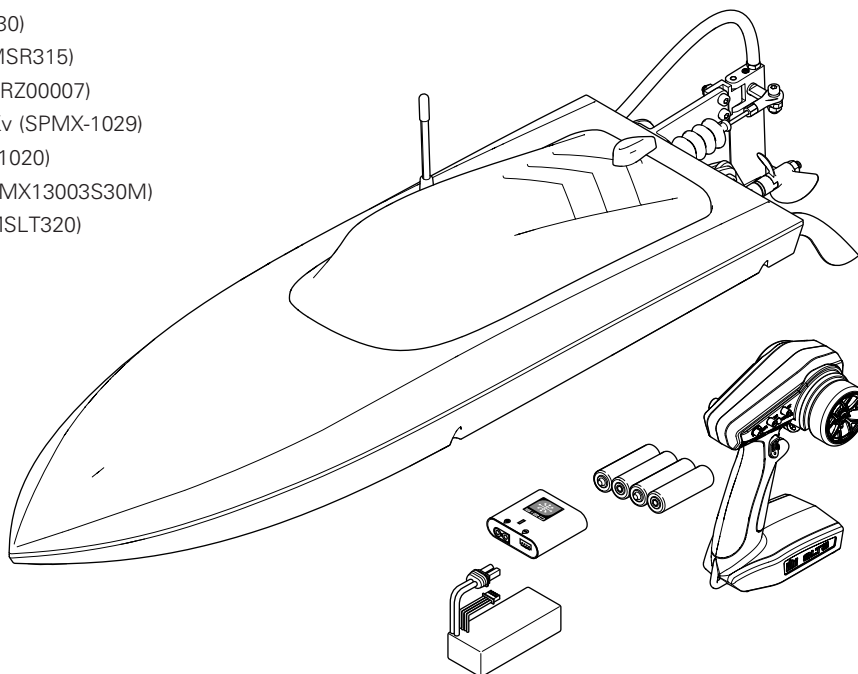
ATTENZIONE: Se in qualsiasi momento durante la carica la batteria si surriscalda o inizia a deformarsi, scollegarla immediatamente e interrompere la carica, per evitare il rischio di incendio, danni collaterali e lesioni.

Contenuto

- Pro Boat® Recoil 2® 18-Inch Self-Righting Deep-V RTR (PRB08053)
- Spektrum™ Firma 30A Brushless Marine ESC 2-3S (SPMXME1030)
- Ricevitore Spektrum™ SR315 DSMR/SLT doppio protocollo (SPMSR315)
- Servo impermeabile Horizon con ingranaggi in metallo da 13 g (HRZ00007)
- Motore marino fuoribordo a 8 poli Spektrum™ Firma 2931 2950Kv (SPMX-1029)
- Caricabatterie Smart Spektrum™ S120 USB-C, 1 x 20W (SPMXC1020)
- Batteria Smart LiPo Spektrum™ 1300mAh 3S 11.1V 30C IC3 (SPMX13003S30M)
- Trasmittente standard multiprogrammata Spektrum™ SLT3 (SPMSLT320)
- 4 batterie alcaline per la trasmittente

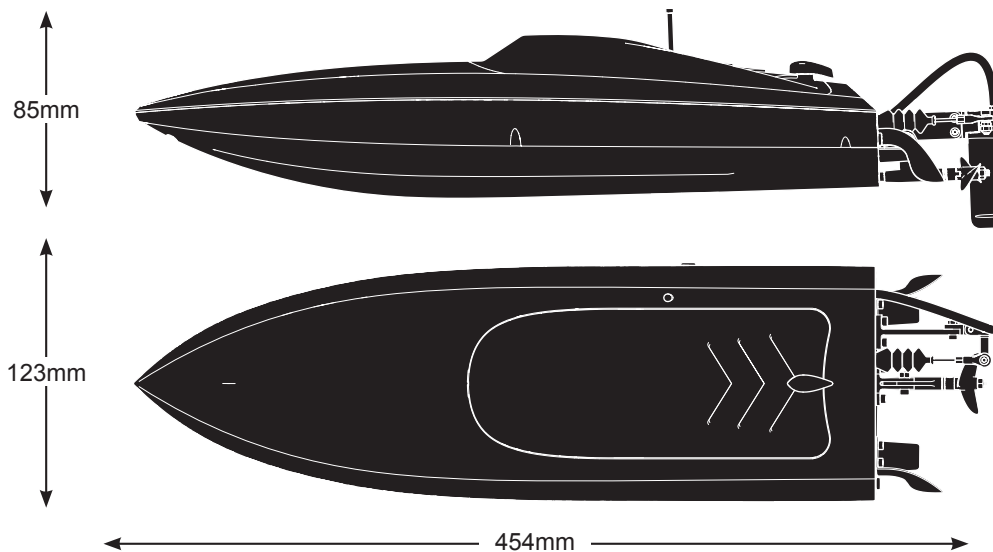
Attrezzatura e materiali consigliati

- Fazzoletto di carta
- Alcool denaturato
- Chiave per dadi: 5,5Mm,, 6mm
- Chiave a brugola: 1,5Mm, 2mm
- Nastro trasparente (DYNAM0102)
- Dynamite grasso marino con pistola (DYNE4200)
- Tovaglioli puliti



Caratteristiche

Lunghezza	454mm
Larghezza	123mm
Altezza	85mm
Materiale scafo	ABS



Indice

Precauzioni di sicurezza e avvertenze.....	39	Per iniziare	44
Scafo resistente all'acqua con elettronica waterproof.....	39	Spegnimento per bassa tensione (LVC)	44
Precauzioni generali.....	40	Consigli per la navigazione	44
Manutenzione in condizioni umide	40	Quando si finisce.....	45
Avvertenze per la carica.....	40	Binding.....	45
Contenuto della scatola.....	41	Manutenzione	45
Attrezzatura e materiali consigliati	41	Parti di ricambio.....	46
Caratteristiche	41	Parti opzionali.....	46
Installazione delle batterie della Trasmittente.....	42	Parti consigliate	46
Funzioni della Trasmittente	42	Guida alla risoluzione dei problemi	48
Installazione tubetto antenna	43	Periodo di Garanzia.....	49
Installazione della batteria.....	43	Garanzia e Assistenza Informazioni per i Contatti	49
Prova della portata	43	Informazioni Sulla Conformità Per L'Unione Europea	50
Auto raddrizzamento	43	Viste esplose	51

Installazione delle batterie della trasmittente

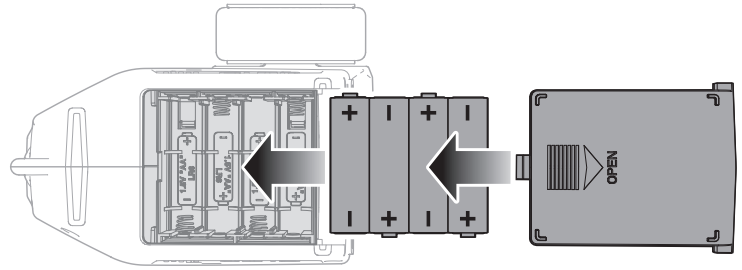
Questa trasmittente richiede 4 batterie AA.

1. Rimuovere la copertura della batteria dalla trasmittente.
2. Installare le batterie come mostrato.
3. Rimettere a posto il coperchio.

ATTENZIONE: non rimuovere mai le batterie dal trasmettitore mentre il modello è acceso. Una perdita di controllo del modello, danni o lesioni potrebbe verificare.

ATTENZIONE: se si usano anche le batterie ricaricabili, si raccomanda di caricare solo queste. È pericoloso caricare le pile a secco perché potrebbero esplodere causando lesioni e/o danni.

ATTENZIONE: se le batterie vengono sostituite con tipi non adatti, potrebbero esplodere. Le batterie si devono smaltire nel modo corretto secondo le disposizioni locali.



Funzioni della Trasmittente

SPECIFICHE

Alimentazione: 4 Batterie AA

Frequenza di funzionamento: 2,4 GHz

Potenza di trasmissione: <100mW

Protocollo di controllo: SLT

Controllo: sterzo e gas/freno proporzionali con manopole trim, terzo canale con interruttore temporaneo a 3 posizioni

Funzioni ausiliarie: interruttore limitatore gas a 3 posizioni, manopola tasso di sterzata per modificare "al volo" la corsa dello sterzo

A. Trim gas

Regola il punto neutro del gas

B. Trim sterzo

Regola il punto centrale dello sterzo. Il trim dello sterzo è solitamente regolato fino a ottenere la marcia del veicolo in linea retta.

C. LED

- Luci rosse fisse: la trasmittente è alimentata e la carica della batteria è adeguata
- Luci rosse lampeggianti: la tensione della batteria è eccessivamente bassa. Sostituire le batterie

D. Volantino sterzo

E. Gas/Freno

F. Tasso di sterzata

Manopola per la regolazione "al volo" della corsa sullo sterzo

G. Interruttore a bilanciere

- **A:** Auto-raddrizzamento: Tenere premuto per autoraddrizzarsi a destra. Rilasciare quando l'imbarcazione è in posizione verticale.
- **B:** Non utilizzato

H. Limite gas

Limita il rendimento del gas al 50/75/100%

Selezionare 50% o 75% per i piloti meno esperti o quando si guida il veicolo in un'area di dimensioni ridotte.

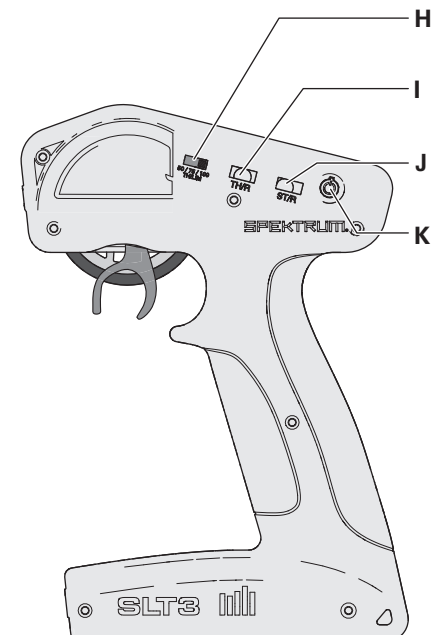
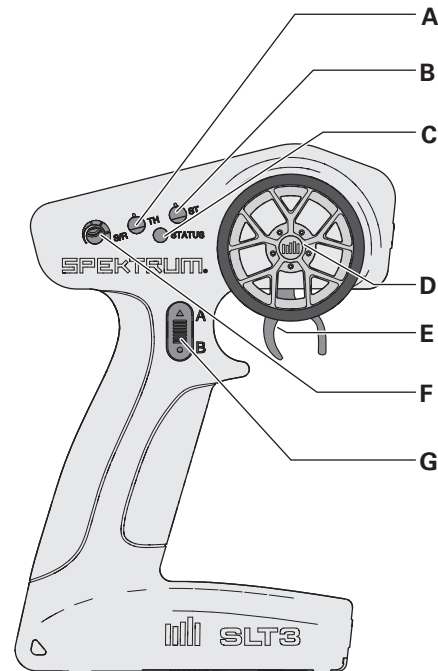
I. Inversione servo gas (TH)

Spostare l'interruttore per invertire il canale del gas

J. Inversione servo sterzo (ST)

Spostare l'interruttore per invertire il canale dello sterzo

K. Pulsante di accensione



Installazione tubetto antenna

Inserire l'antenna del ricevitore nel suo tubetto come illustrato. Non piegare la punta dell'antenna sul tubetto dell'antenna e mettere il tappo del tubetto. L'antenna non deve stare al di fuori del tubetto per funzionare regolarmente.

Mantenere il terminale dell'antenna sopra alla linea di galleggiamento dello scafo per avere la migliore ricezione. Se lo si desidera, si può mettere del nastro trasparente (DYNM0102).

AVVISO: non tagliare o piegare l'antenna del ricevitore altrimenti si potrebbero fare dei danni.

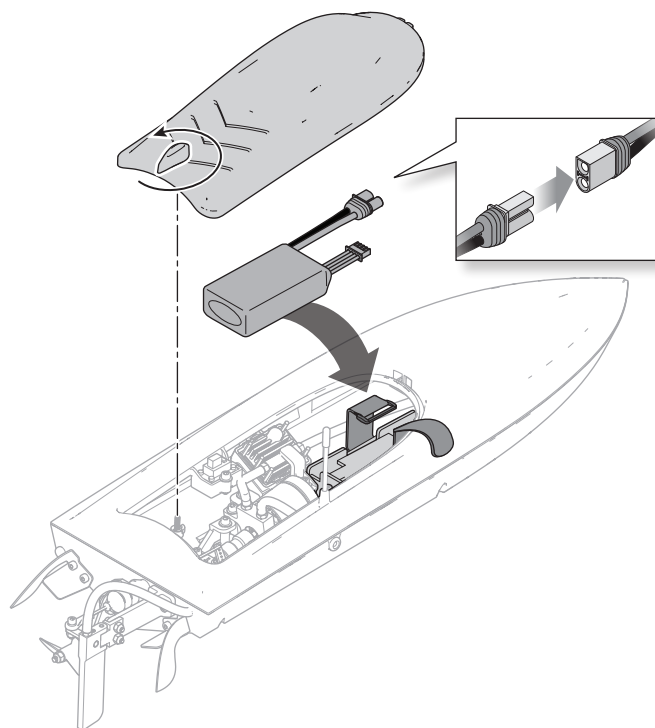


Installazione della batteria

1. Ruotare il blocco del tettuccio di 90°
2. Sollevare con cautela la capottina dallo scafo.
3. Installare la batteria nel vano batteria
4. Collegare la batteria ai connettori di alimentazione dell'ESC.
5. Prima di mettere lo scafo in acqua, fissare bene la capottina allo scafo. Se necessario mettere del nastro adesivo trasparente (DYNM0102).

Posizionamento dei pacchi batteria

- **Verso la prua:** In condizioni di acqua mossa o vento forte, posizionare la batteria nella parte anteriore del vassoio per assicurare stabilità.
- **Al centro:** In condizioni di acqua calma e assenza di vento, spostare la batteria verso il retro dello scafo per consentire alla prua di sollevarsi di più e aumentare la velocità. Tenere presente che arretrando ulteriormente la batteria, si aumenta la probabilità che il motoscafo si capovolga per la velocità o diventi instabile.
- **Verso la poppa:** Collocare le batterie il più possibile verso il retro dei vassoi consente maggiore velocità, ma può causare instabilità. Guidare lo scafo con le batterie in questa posizione soltanto in condizioni molto calme, sorvegliando attentamente il comportamento dello scafo mentre state aumentando la velocità.



Prova della portata

IMPORTANTE: si raccomanda di fare una prova della portata all'inizio di ogni sessione di utilizzo o dopo una riparazione o una installazione di nuove batterie.

Accertarsi che la batteria sia completamente carica.

1. Con il radiocomando acceso e connesso, allontanarsi dallo scafo di circa 30m.

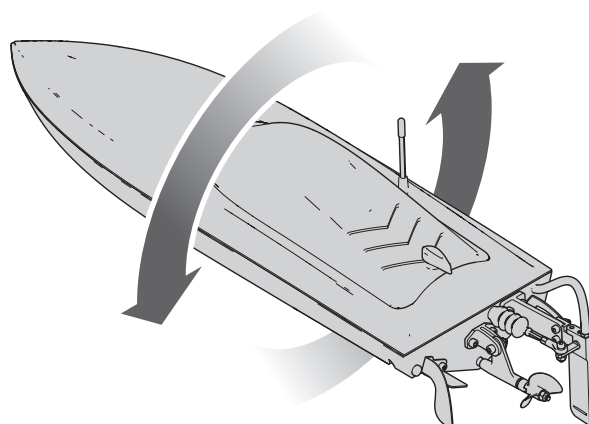
2. È utile avere un assistente che controlli che il timone risponda correttamente ai comandi inseriti nella trasmittente.
3. Se sembra che tutto funzioni bene, ci si può preparare a mettere lo scafo in acqua.

Auto raddrizzamento

Il Recoil 2 è dotato di funzione di auto-raddrizzamento. Questa funzione è più efficace a metà potenza o oltre.

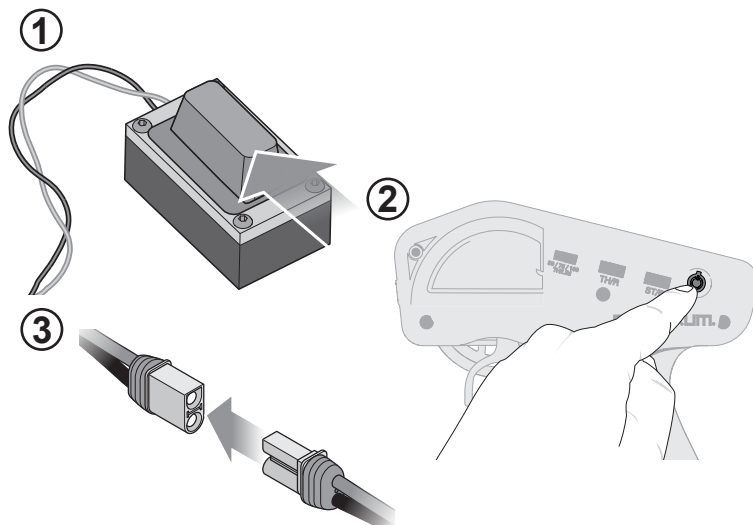
Per attivare la funzione di auto-raddrizzamento:

1. Tenere premuto il pulsante **A** sulla trasmittente per raddrizzare l'imbarcazione.
2. Una volta che l'imbarcazione è in verticale, rilasciare il pulsante **A** per riprendere il normale funzionamento.
Se si è sotto la metà della potenza, usare motore e freno per raddrizzare la barca. Alternare motore e freno e l'imbarcazione si raddrizzerà da sé.



Per iniziare

1. Accendere il trasmettitore.
2. Collegare la batteria ai connettori IC3 sulla ricevente.
3. Accendere la ricevente.
4. Appoggiando lo scafo sul suo supporto, controllare che tutti i comandi funzionino regolarmente.



Spegnimento per bassa tensione (LVC)

Le impostazioni predefinite in fabbrica per la funzione LVC nell'ESC incluso con la tua imbarcazione sono impostate su 3,2V per cella. Una batteria si può danneggiare se viene scaricata al di sotto di 3V per cella. L'ESC fornito protegge la batteria dello scafo da una sovra scarica usando la funzione LVC. Prima che la carica della batteria si riduce troppo, lo spegnimento per bassa tensione (LVC) interrompe l'alimentazione fornita al motore.

L'imbarcazione rallenta rapidamente o si arresta completamente una volta attivata la funzione LVC. Rilasciare la manetta e riapplicarla fornirà una quantità limitata di potenza per tornare in modo sicuro l'imbarcazione a riva. Un uso ripetuto dopo che la funzione LVC è attivata danneggerà le batterie.

Una volta attivata la funzione LVC, la spia di stato rossa dell'ESC lampeggia per allertare che l'ESC è in modalità LVC.

AVVISO: se l'LVC interviene ripetutamente, la batteria si potrebbe danneggiare.

La funzione LVC può attivarsi prematuramente se si usa (1) batterie a lento scaricamento, di tipo C o vecchie (2), usate e/o deboli.

L'autonomia media con la batteria consigliata (SPMX13003S30M) è di circa 5-7 minuti, a seconda dell'utilizzo dell'acceleratore. Un tempo di funzionamento limitato può indicare batterie usurate o deboli.

CONSIGLIO: Se sono appena state installate batterie cariche, e la funzione LVC si attiva entro il primo minuto di funzionamento, sostituire le batterie usate o deboli con le batterie consigliate.

CONSIGLIO: conviene controllare la tensione della batteria prima e dopo la navigazione usando un misuratore di tensione per batterie LiPo come il SPMXBC100 (venduto a parte).

Dopo l'uso bisogna scollegare la batteria LiPo dallo scafo per evitare che si scarichi lentamente. Prima di mettere via la batteria conviene caricarla con metà della sua capacità. Ogni tanto bisogna però controllare che la tensione dei singoli elementi non scenda al di sotto dei 3V perché in questo caso l'LVC non può intervenire.

Consigli per la navigazione

Per un primo utilizzo, conviene provare lo scafo in condizioni di acque calme e vento calmo per assicurarsi che lo scafo sia impostato bene. La velocità massima di 35 MPH/+ potrà essere raggiunta una volta che avete impostato lo scafo per le condizioni specifiche. La velocità massima sarà determinata anche dalla capacità della batteria di fornire con efficienza energia al motore tramite l'ESC.

1. Prima di scegliere il luogo in cui far navigare il modello, è opportuno informarsi sulle leggi e le ordinanze locali.
2. Appoggiare lo scafo in acqua con attenzione.
3. Azionare lo scafo a basse velocità vicino alla riva. Evitare sempre eventuali oggetti presenti nell'acqua. Quando lo scafo procede in avanti, accertarsi che ci sia l'uscita di acqua dallo scarico del raffreddamento posto sullo scafo.
4. Dopo aver acquisito padronanza nell'azionamento dello scafo a basse velocità, potete azionare lo scafo con velocità più elevate lontano dalla riva.
5. Riportare lo scafo alla riva, quando il motore inizia a pulsare.

AVVISO: non utilizzare lo scafo in acqua troppo bassa, inferiore a 30,5cm.

ATTENZIONE: non tentare di recuperare a nuoto uno scafo rovesciato. Per recuperare lo scafo dall'acqua, si può usare una attrezzatura da pesca o un altro scafo.

AVVISO: durante la navigazione alla massima velocità in acque increspate, l'elica potrebbe fuoriuscire e rientrare in acqua ripetutamente e molto rapidamente, sottoponendo l'elica stessa e l'albero di trasmissione a sollecitazioni. Sollecitazioni frequenti potrebbero danneggiare l'elica e l'albero di trasmissione.

In condizioni di acque mosse e vento bisogna ricordare di:

- montare le batterie più in avanti per maggiore stabilità
- regolare i montanti più in basso per evitare il capovolgimento dello scafo

Evitare di navigare vicino a:

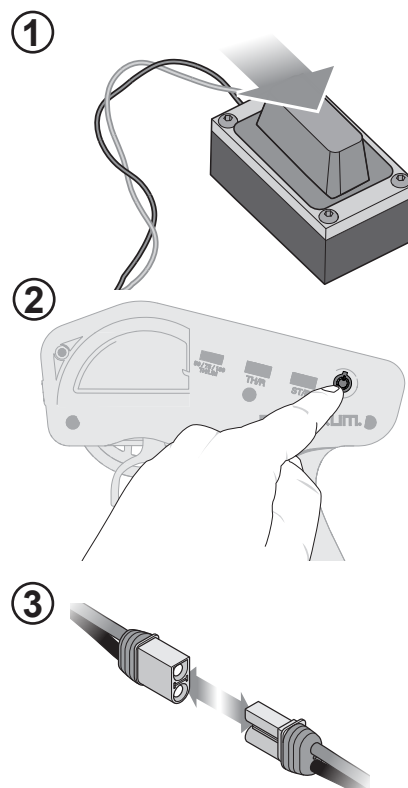
- natanti
- persone (aree dedicate ai bagnanti o ai pescatori)
- oggetti fermi
- onde o scie
- acqua con forte corrente
- animali selvatici
- detriti galleggianti
- alberi sporgenti
- vegetazione

Quando si finisce

1. Spegner il ricevitore.
 2. Spegner il trasmettitore.
 3. Scollegare la batteria e toglierla dallo scafo.
- CONSIGLIO:** togliere sempre la capottina prima di riporre lo scafo, altrimenti l'umidità consentirebbe la formazione di muffa e funghi al suo interno.
4. Scaricare l'acqua dall'interno della carena togliendo il tappo di scarico.
 5. Asciugare completamente l'interno e l'esterno dello scafo, compreso il sistema di raffreddamento e blocco di raffreddamento del motore. Asciugare attentamente tutti i connettori di batteria, motore e ricevente togliendo e installandoli di nuovo uno alla volta.
 6. Togliere la capottina prima di riporre lo scafo.
 7. Riparare eventuali danni o segni di usura sull'imbarcazione.
 8. Lubrificare l'albero flessibile usando del grasso marino tipo ProBoat (DYNE4200, DYNE4201).
 9. Prendersi nota di quanto appreso dalle regolazioni dell'imbarcazione, incluse le condizioni dell'acqua e del vento.
 10. Riposizionare il coperchio del timone per proteggere le parti affilate del timone.

AVVISO: quando si termina di navigare, non lasciare lo scafo al sole. Non riporre lo scafo in un ambiente caldo e ristretto come l'interno di un'auto, in caso contrario potrebbe subire dei danni.

AVVISO: Usando un elica più grande o con un passo maggiore di quella inclusa nella confezione si danneggeranno l'elettronica e i pacchi batteria.



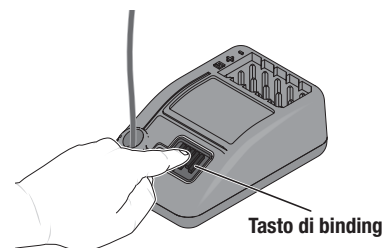
Binding

Il binding è il processo di accoppiamento elettronico tra trasmettente e ricevitore. La trasmettente e il ricevitore in dotazione sono connessi in fabbrica. Se è necessario eseguire un nuovo collegamento, procedere come segue:

AVVISO: tenere parti del corpo, lembi di vestiario e altri oggetti non aderenti sempre a distanza dell'elica.

IMPORTANTE: se si utilizza un ricevitore/sistema radio esterno, seguire le istruzioni di binding fornite con il ricevitore.

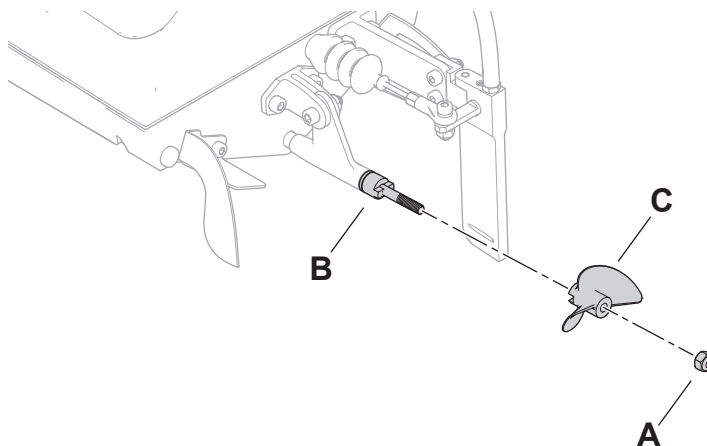
1. Accendere il ricevitore e premere il pulsante di binding per tre volte in rapida successione (entro 1,5 secondi). Il LED arancione inizierà a lampeggiare con una pausa.
2. Impostare i trim e le posizioni dei comandi sulle impostazioni di failsafe desiderate e accendere la trasmettente SLT3.
3. Quando il LED arancione sulla trasmettente SLT3 rimane acceso, essa è connessa al ricevitore SR315.



Manutenzione

Manutenzione dell'elica

1. Usare una chiave da 5,5mm per allentare il dado (A) sull'albero di trasmissione (B).
2. Togliere dado ed elica (C) dall'albero di trasmissione.
3. Controllare l'elica per eventuali danni o usura. Sostituirla se necessario.
4. Rimontare seguendo l'ordine inverso. Allineare correttamente sull'albero l'elica e il suo trascinate (drive dog).



Sistema di raffreddamento ad acqua

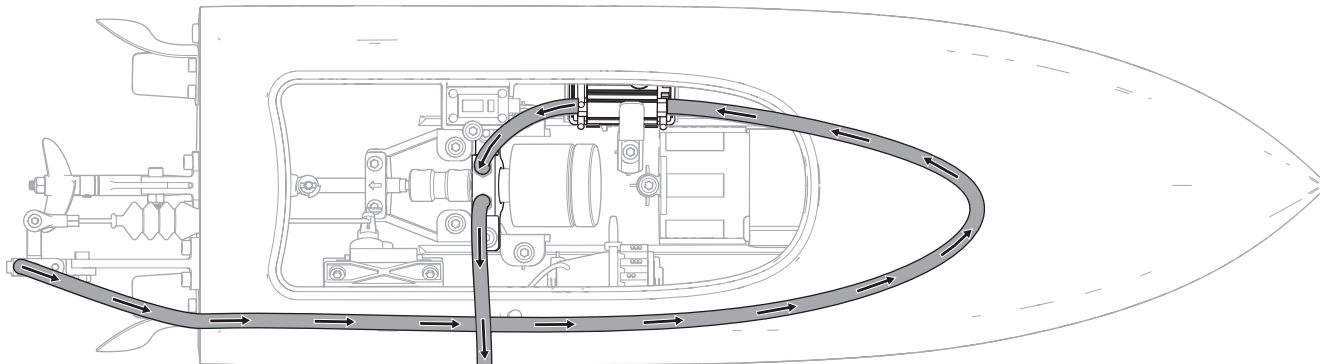
Se l'acqua non fuoriesce dallo scarico sul lato destro mentre l'imbarcazione procede in avanti, fermarla immediatamente e liberare l'impianto di raffreddamento dall'ostruzione.

1. Smontare e pulire il sistema di raffreddamento per evitare le ostruzioni ed il surriscaldamento.
2. Sostituire le parti danneggiate.

IMPORTANTE: assicurarsi che le porte di uscita dell'acqua di

raffreddamento siano saldamente attaccate all'esterno dello scafo. Se non lo sono, è possibile che si verifichi l'ingresso di acqua in eccesso nello scafo.

ATTENZIONE: l'uso di una batteria con meno di 11,1 V non fornisce abbastanza spinta per attivare il sistema di raffreddamento ad acqua e provocherà danni all'elettronica dovuti al calore eccessivo.



Manutenzione dell'albero flessibile

Lubrificare l'albero flessibile è vitale per assicurare la durata della trasmissione. Questo processo rimuove l'acqua dal sistema, prevenendo così la corrosione che aumenta l'attrito e riduce prestazioni e durata del prodotto. Il lubrificante agisce anche da guarnizione contro l'acqua, impedendole di penetrare nello scafo attraverso il tubo di ingrassaggio.

Eseguire la manutenzione dell'albero flessibile dopo ogni sessione di navigazione.

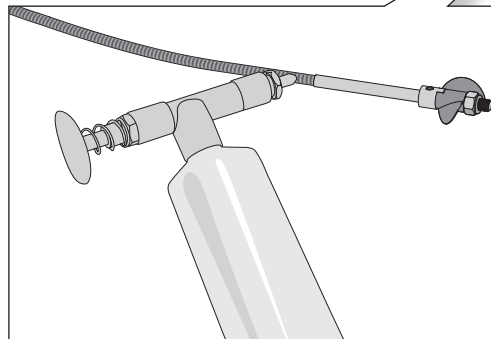
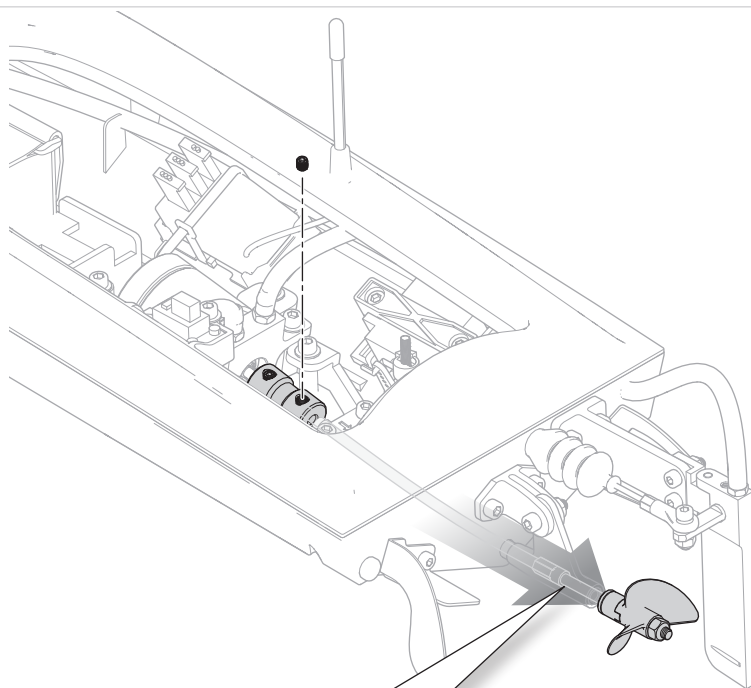
1. Spegnerne l'imbarcazione e scollegare la batteria.
2. Utilizzare un cacciavite esagonale da 2 mm per allentare la vite di fissaggio sull'accoppiatore dell'albero flessibile.
3. Far scorrere l'albero flessibile verso la parte posteriore dell'imbarcazione.
4. Con un asciugamano o un tovagliolo di carta, rimuovere materiale e vecchio lubrificante.
5. Applicare e distribuire copiosamente il lubrificante lungo l'intero albero flessibile. Assicurarsi che ci sia abbastanza lubrificante da ricoprire interamente l'albero.

AVVISO: nel lubrificare l'albero flessibile, lasciarne i primi 20 mm non lubrificati. L'ingresso di grasso nell'accoppiamento del motore può causare lo slittamento dell'albero all'interno dell'accoppiamento, con conseguenti danni e necessità di sostituzione.

6. Inserire l'albero flessibile dentro il piede dell'elica e il tubo ingrassatore. Ruotarlo per distribuire il grasso all'interno del tubo ingrassatore, assicurando che ci siano 1-2 mm tra il supporto dell'elica e il trascinatore. In questo modo si assicurerà spazio all'albero quando questo si restringe sotto carico. Senza spazio, il trascinatore potrebbe danneggiare il montante in alluminio dell'elica.

AVVISO: assicurarsi che l'albero flessibile sia installato correttamente. Installare l'albero flessibile in modo scorretto può causare danni irreparabili all'imbarcazione.

7. Serrare la vite di fissaggio con una chiave esagonale da 2 mm.



Parti di ricambio

No. parte	Descrizione
PRB-1150	Scafo e tettuccio, Shreddy: Recoil 18
PRB-1396	Scafo e tettuccio, Heatwave: Recoil 18
PRB-1151	Supporti per lo scafo: Recoil 18
PRB-1152	Supporto motore, blocco acqua: Recoil 18
PRB-1153	Linea di raffreddamento ad acqua con ID di 4 mm, 36"
PRB-1154	Set timone: Recoil 18
PRB-1155	Set aste comando timone: Recoil 18
PRB-1156	Set correttori assetto: Recoil 18
PRB-1157	Set supporto elica: Recoil 18
PRB-1158	Kit albero flessibile: Recoil 18
PRB-1159	Tubo ingrassatore: Recoil 18
SPMX-1029	Motore marino fuoribordo Firma 2931 2950Kv 8 poli
PRB-1204	Accoppiamento motore: Recoil 18
PRB-1205	Tettuccio, Shreddy: Recoil 18
PRB-1397	Tettuccio, Heatwave: Recoil 18
SPMSR315	Ricevitore SR315 DSMR 3 CH
SPMXME1030	Smart ESC Firma 30A Brushless marino, 2-3S
HRZ00007	Servo impermeabile Horizon con ingranaggi in metallo da 13 g
PRB0313	Elica: MG17, IM17
SPMXC1020	Caricabatterie Smart S120 USB-C, 1x20 W

Parti opzionali

No. parte	Descrizione
PRB-1374	Elica in acciaio inox: Recoil 2 18
DYN4403	Tachimetro GPS 2.0
SPM5115C	DX5C Smart trasmettente 5 canali con ricevitore SR315
SPMSSX108	Servo micro ingranaggi metallo SX108
SPMXBC100	Tester per batterie LiPo Smart e servocomandi XBC100
SPMXC2000	Caricabatterie Smart S2100 G2 2x100W AC
SPMXC2050	Caricabatterie Smart S155 G2 1x55 W AC

Parti consigliate

Part #	Description
DYN5500	Spray motore Magnum Force 2, 385 ml
DYNE4200	Pistola per ingrassaggio con grasso marino
DYNM0102	Nastro adesivo marino trasparente flessibile (18 m)
DYNT0502	Kit attrezzi per avvio: Pro Boat

Guida alla risoluzione dei problemi

Problema	Possibile causa	Soluzione
La barca non risponde al motore, ma risponde agli altri comandi	Il canale del motore è invertito	Invertire il canale del motore sul trasmettitore
Rumore o vibrazioni fuori dal comune	Elica, albero o motore danneggiati	Sostituire le parti danneggiate
	L'elica è sbilanciata	Bilanciare o sostituire l'elica
Tempo di funzionamento ridotto o barca sottopotenziata	La batteria della barca è quasi scarica	Ricaricare la batteria
	La batteria della barca è danneggiata	Sostituire la batteria della barca seguendo le istruzioni
	Qualche impedimento o attrito sull'albero o sull'elica	Smontare, lubrificare e riallineare le parti
	La temperatura ambientale è troppo bassa	Verificare che la batteria sia calda prima dell'uso (tenere in tasca)
	La capacità della batteria potrebbe essere troppo bassa	Prima dell'uso accertarsi che la batteria sia tiepida (almeno 10° C)
	Il trascinatore è troppo vicino al piede dell'elica	Allentare l'accoppiamento del motore con l'albero flessibile per poterlo muovere leggermente
	Albero flessibile poco lubrificato	Lubrificare completamente l'albero flessibile
La barca non si connette (bind) al trasmettitore (durante il "binding")	Il trasmettitore è troppo vicino alla barca	Portare lo scafo e la trasmittente in un altro luogo e rifare la procedura di connessione
	La barca o il trasmettitore sono troppo vicini ad oggetti metallici o ad altre fonti di disturbo	Portare lo scafo e la trasmittente in un altro luogo e rifare la procedura di connessione
	Il "bind plug" non è installato correttamente	Installare il "bind plug" e rifare la procedura di connessione
	Le batterie della barca o del trasmettitore sono quasi scariche	Sostituire/ricaricare le batterie
	L'interruttore dell'ESC è su OFF	Mettere l'interruttore dell'ESC su ON
La barca non si connette (bind) al trasmettitore (dopo il "binding")	Il trasmettitore è troppo vicino alla barca	Portare lo scafo e la trasmittente in un altro luogo e rifare la procedura di connessione
	La barca o il trasmettitore sono troppo vicini ad oggetti metallici o ad altre fonti di disturbo	Allontanare il trasmettitore dalla barca e rifare la procedura di connessione
	Le batterie della barca o del trasmettitore sono quasi scariche	Sostituire/ricaricare le batterie
	L'interruttore dell'ESC è su OFF	Mettere l'interruttore dell'ESC su ON
La barca tende a tuffarsi in acqua o imbarca acqua	La copertura dello scafo non è completamente chiusa	Asciugare l'interno della barca e accertarsi che la copertura sia completamente chiusa prima di rimettere la barca in acqua
	Il centro di gravità è troppo in avanti	Spostare la batteria indietro
La barca tende ad andare in una direzione	Il timone o il suo trim non sono centrati	Sistemare il timone o centrare il suo trim in modo che la barca vada dritta quando il comando è al centro
Il timone non si muove	Comandi, timone o servo danneggiati	Sostituire o riparare le parti danneggiate
	I fili sono danneggiati o i collegamenti sono allentati	Controllare i fili e le connessioni, collegare o sostituire se necessario
	Il trasmettitore non è connesso correttamente o è stato scelto il modello sbagliato	Controllare la connessione o scegliere il modello corretto
	Il BEC del regolatore è danneggiato	Sostituire il regolatore (ESC)
	L'interruttore dell'ESC è su OFF	Mettere l'interruttore dell'ESC su ON
Comandi invertiti	Le impostazioni sul trasmettitore sono invertite	Fare una verifica dei comandi e sistemarli nel modo corretto
Il motore o il regolatore surriscaldano	Tubi del raffreddamento ad acqua bloccati	Pulire o sostituire i tubi
La potenza del motore pulsa e quindi si perde potenza	La temperatura ambientale è troppo fredda	Rimandare finché il clima non si riscalda
	La batteria è vecchia usurata o danneggiata	Sostituire la batteria

Periodo di Garanzia

Periodo di garanzia — Garanzia esclusiva - Horizon Hobby, LLC (Horizon) garantisce che il prodotto acquistato (il "Prodotto") sarà privo di difetti relativi ai materiali e di eventuali errori di montaggio alla data di acquisto. Il periodo di garanzia è conforme alle disposizioni legali del paese nel quale il prodotto è stato acquistato. Tale periodo di garanzia ammonta a 6 mesi e si estende ad altri 18 mesi dopo tale termine.

Limiti della garanzia — (a) La garanzia è limitata all'acquirente originale (Acquirente) e non è cedibile a terzi. L'acquirente ha il diritto a far riparare o a far sostituire la merce durante il periodo di questa garanzia. La garanzia copre solo quei prodotti acquistati presso un rivenditore autorizzato Horizon. Altre transazioni di terze parti non sono coperte da questa garanzia. La prova di acquisto è necessaria per far valere il diritto di garanzia. Inoltre, Horizon si riserva il diritto di cambiare o modificare i termini di questa garanzia senza alcun preavviso e di escludere tutte le altre garanzie già esistenti.

(b) Horizon non si assume alcuna garanzia per la disponibilità del prodotto, per l'adeguatezza o l'idoneità del prodotto a particolari previsti dall'utente. È sola responsabilità dell'acquirente il fatto di verificare se il prodotto è adatto agli scopi da lui previsti.

(c) Richiesta dell'acquirente – spetta soltanto a Horizon, a propria discrezione riparare o sostituire qualsiasi prodotto considerato difettoso e che rientra nei termini di garanzia. Queste sono le uniche rivalse a cui l'acquirente si può appellare, se un prodotto è difettoso.

Horizon si riserva il diritto di controllare qualsiasi componente utilizzato che viene coinvolto nella rivalsa di garanzia. Le decisioni relative alla sostituzione o alla riparazione sono a discrezione di Horizon. Questa garanzia non copre dei danni superficiali o danni per cause di forza maggiore, uso errato del prodotto, un utilizzo che viola qualsiasi legge, regolamentazione o disposizione applicabile, negligenza, uso ai fini commerciali, o una qualsiasi modifica a qualsiasi parte del prodotto.

Questa garanzia non copre danni dovuti ad un'installazione errata, ad un funzionamento errato, ad una manutenzione o un tentativo di riparazione non idonei a cura di soggetti diversi da Horizon. La restituzione del prodotto a cura dell'acquirente, o da un suo rappresentante, deve essere approvata per iscritto dalla Horizon.

Limiti di danno — Horizon non si riterrà responsabile per danni speciali, diretti, indiretti o consequenziali; perdita di profitto o di produzione; perdita commerciale connessa al prodotto, indipendentemente dal fatto che la richiesta si basa su un contratto o sulla garanzia. Inoltre la responsabilità di Horizon non supera mai in nessun caso il prezzo di acquisto del prodotto per il quale si chiede la responsabilità. Horizon non ha alcun controllo sul montaggio, sull'utilizzo o sulla manutenzione del prodotto o di combinazioni di vari prodotti. Quindi Horizon non accetta nessuna responsabilità per danni o lesioni derivanti da tali circostanze. Con l'utilizzo e il montaggio del prodotto l'utente acconsente a tutte le condizioni, limitazioni e riserve di garanzia citate in questa sede. Qualora l'utente non fosse pronto ad assumersi tale responsabilità associata all'uso del prodotto, si suggerisce di restituire il prodotto intatto, mai usato e immediatamente presso il venditore.

Indicazioni di sicurezza — Questo è un prodotto sofisticato di hobbistica e non è un giocattolo. Esso deve essere manipolato con cautela, con giudizio e richiede delle conoscenze basilari di meccanica e delle facoltà mentali di base. Se il prodotto non verrà manipolato in maniera sicura e responsabile potrebbero risultare delle lesioni, dei gravi danni a persone, al prodotto o all'ambiente circostante. Questo prodotto non è concepito per essere usato dai bambini senza una diretta supervisione di un adulto. Il manuale del prodotto contiene le istruzioni di sicurezza, di funzionamento e di manutenzione del prodotto stesso. È fondamentale leggere e seguire tutte le istruzioni e le avvertenze nel manuale prima di mettere in funzione il prodotto. Solo così si eviterà un utilizzo errato e si preverranno incidenti, lesioni o danni.

Domande, assistenza e riparazioni — Il vostro negozio locale e/o luogo di acquisto non possono fornire garanzie di assistenza o riparazione senza previo colloquio con Horizon. Questo vale anche per le riparazioni in garanzia. Quindi in tali casi bisogna interpellare un rivenditore, che si metterà in contatto subito con Horizon per prendere una decisione che vi possa aiutare nel più breve tempo possibile.

Manutenzione e riparazione — Se il prodotto deve essere ispezionato o riparato, si prega di rivolgersi ad un rivenditore specializzato o direttamente ad Horizon. Il prodotto deve essere imballato con cura. Bisogna far notare che i box originali solitamente non sono adatti per effettuare una spedizione senza subire alcun danno. Bisogna effettuare una spedizione via corriere che fornisce una tracciabilità e un'assicurazione, in quanto Horizon non si assume alcuna responsabilità in relazione alla spedizione del prodotto. Inserire il prodotto in una busta assieme ad una descrizione dettagliata degli errori e ad una lista di tutti i singoli componenti spediti. Inoltre abbiamo bisogno di un indirizzo completo, di un numero di telefono per chiedere ulteriori domande e di un indirizzo e-mail.

Garanzia e riparazione — Le richieste in garanzia verranno elaborate solo se è presente una prova d'acquisto in originale proveniente da un rivenditore specializzato autorizzato, nella quale è ben visibile la data di acquisto. Se la garanzia viene confermata, allora il prodotto verrà riparato o sostituito. Questa decisione spetta esclusivamente a Horizon Hobby.

Riparazioni a pagamento — Se bisogna effettuare una riparazione a pagamento, effettueremo un preventivo che verrà inoltrato al vostro rivenditore. La riparazione verrà effettuata dopo l'autorizzazione da parte del vostro rivenditore. La somma per la riparazione dovrà essere pagata al vostro rivenditore. Le riparazioni a pagamento avranno un costo minimo di 30 minuti di lavoro e in fattura includeranno le spese di restituzione. Qualsiasi riparazione non pagata e non richiesta entro 90 giorni verrà considerata abbandonata e verrà gestita di conseguenza.

ATTENZIONE: Le riparazioni a pagamento sono disponibili solo sull'elettronica e sui motori. Le riparazioni a livello meccanico, soprattutto per gli elicotteri e le vetture RC, sono molto costose e devono essere effettuate autonomamente dall'acquirente.

10/15

Garanzia e Assistenza Informazioni per i Contatti

Paese di acquisto	Horizon Hobby	Indirizzo E-mail / Telefono	Indirizzo
EU	Horizon Technischer Service Sales: Horizon Hobby GmbH	service@horizonhobby.de +49 (0) 4121 2655 100	Hanskampring 9 D 22885 Barsbüttel, Germany

Informazioni Sulla Conformità Per L'Unione Europea

CE Dichiarazione di conformità UE: Pro Boat Recoil 2 18-Inch Self-Righting Deep-V Brushless Boat, RTR (PRB08053)

Con la presente, Horizon Hobby, LLC dichiara che il dispositivo è conforme a quanto segue: Direttiva europea bassa tensione (LVD) 2014/35/UE; Direttiva europea sulla compatibilità elettromagnetica (EMC) 2014/30/UE; Direttiva europea sulle apparecchiature radio (RED) 2014/53/UE; Direttiva RoHS 2 2011/65 / UE; Direttiva RoHS 3 - Modifica 2011/65 / UE allegato II 2015/863.

Il testo completo della dichiarazione di conformità UE è disponibile al seguente indirizzo internet: <https://www.horizonhobby.com/content/support-render-compliance>.

NOTA: questo prodotto contiene batterie coperte dalla direttiva europea 2006/66 / CE, che non possono essere smaltite con i rifiuti domestici. Attenersi alle normative locali.

Gamma di frequenza wireless e Potenza di uscita wireless:

Trasmittitore:
2403–2480MHz
16.3 dBm

Ricevente:
2404-2476MHz
-1.33 dBm

Produttore ufficiale dell'UE:

Horizon Hobby, LLC
2904 Research Road
Champaign, IL 61822 USA

Importatore ufficiale dell'UE:

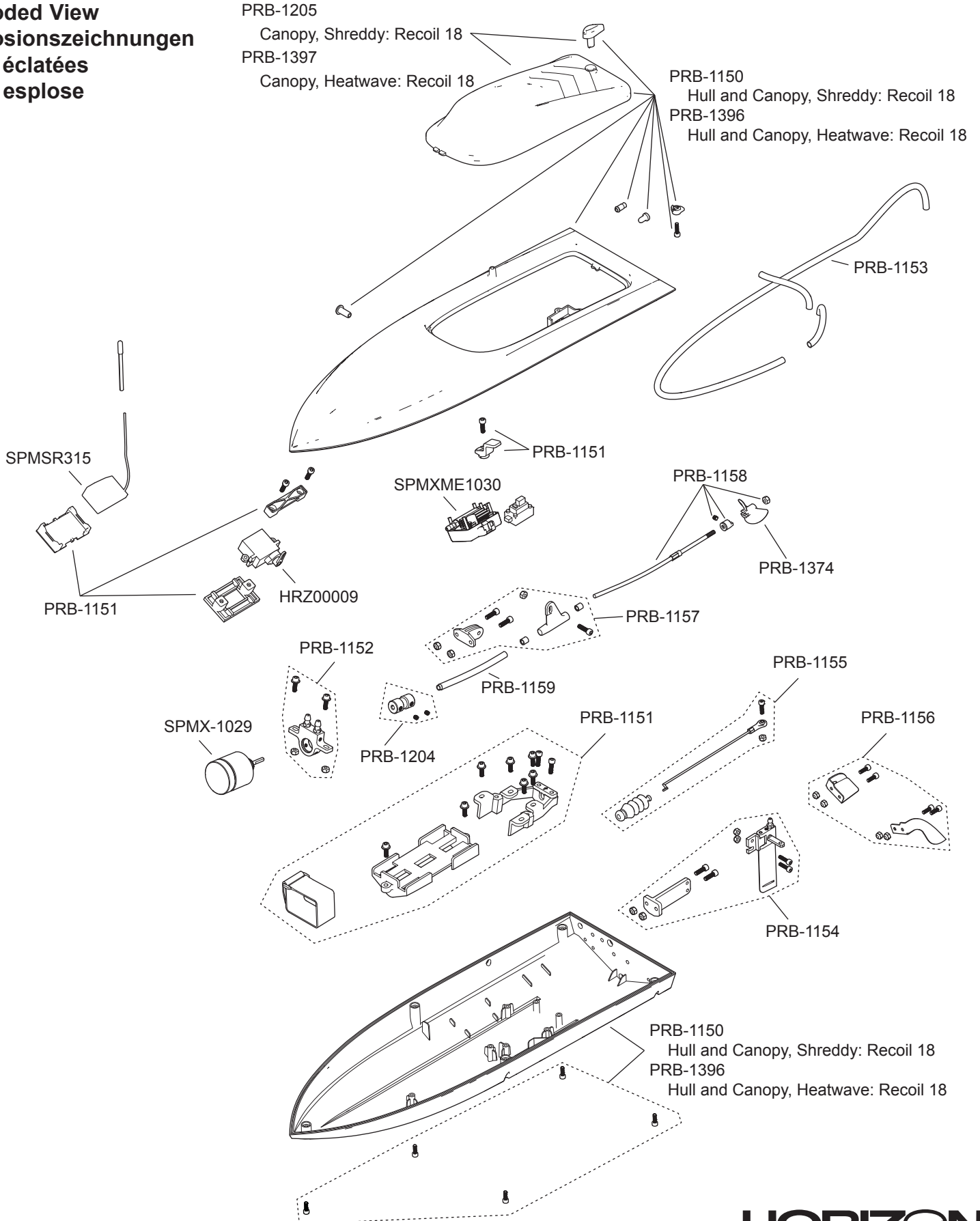
Horizon Hobby, GmbH
Hanskampring 9
22885 Barsbüttel Germany

AVVISO RAEE:



Questo dispositivo è marcato ai sensi della Direttiva europea 2012/19/UE riguardante i rifiuti di apparecchiature elettriche ed elettroniche (RAEE). Il simbolo indica che il prodotto non va smaltito insieme ai rifiuti domestici. Il prodotto deve essere consegnato agli appositi centri di raccolta per consentirne il recupero e il riciclaggio.

Exploded View
Explosionszeichnungen
Vues éclatées
Viste esplose





PROBOAT™

©2024 Horizon Hobby, LLC. Pro Boat, Recoil 2, SLT3, IC5, and the Horizon Hobby logo are trademarks or registered trademarks of Horizon Hobby, LLC. The Spektrum trademark is used with permission of Bachmann Industries, Inc. All other trademarks or registered trademarks are property of their respective owners. Other patents pending.

Created: 12/2023

PRB08053

593401