



INSTRUCTION MANUAL
AXI90075-1001

TRAIL PROVEN
OFF-ROAD
PERFORMANCE

SCX10™

SCX10™ II UMG10™ KIT

1/10th SCALE ELECTRIC 4WD



NOTICE

All instructions, warranties and other collateral documents are subject to change at the sole discretion of Horizon Hobby, LLC. For up-to-date product literature, visit horizonhobby.com or towerhobbies.com and click on the support tab for this product.

MEANING OF SPECIAL LANGUAGE

The following terms are used throughout the product literature to indicate various levels of potential harm when operating this product:

WARNING: Procedures, which if not properly followed, create the probability of property damage, collateral damage, and serious injury OR create a high probability of superficial injury.

CAUTION: Procedures, which if not properly followed, create the probability of physical property damage AND a possibility of serious injury.

NOTICE: Procedures, which if not properly followed, create a possibility of physical property damage AND a little or no possibility of injury.



WARNING: Read the ENTIRE instruction manual to become familiar with the features of the product before operating. Failure to operate the product correctly can result in damage to the product, personal property and cause serious injury.

This is a sophisticated hobby product. It must be operated with caution and common sense and requires some basic mechanical ability. Failure to operate this Product in a safe and responsible manner could result in injury or damage to the product or other property. This product is not intended for use by children without direct adult supervision. Do not use with incompatible components or alter this product in any way outside of the instructions provided by Horizon Hobby, LLC. This manual contains instructions for safety, operation and maintenance. It is essential to read and follow all the instructions and warnings in the manual, prior to assembly, setup or use, in order to operate correctly and avoid damage or serious injury.

Age Recommendation: Not for children under 14 years. This is not a toy.

SAFETY PRECAUTIONS AND WARNINGS

As the user of this product, you are solely responsible for operating in a manner that does not endanger yourself and others or result in damage to the product or property of others.

This model is controlled by a radio signal subject to interference from many sources outside your control. This interference can cause momentary loss of control, so it is advisable to always keep a safe distance in all directions around your model as this margin will help avoid collisions or injury.

- Never operate your model with low transmitter batteries.
- Always operate your model in open spaces away from full-size vehicles, traffic and people.
- Never operate the model in the street or in populated areas for any reason.
- Carefully follow the directions and warnings for this and any optional support equipment (chargers, rechargeable battery packs, etc.) you use.
- Keep all chemicals, small parts and anything electrical out of the reach of children.
- Never lick or place any portion of the model in your mouth as it could cause serious injury or even death.
- Exercise caution when using tools and sharp instruments.
- Take care during maintenance as some parts may have sharp edges.
- Immediately after using your model, do NOT touch equipment such as the motor, electronic speed control and battery, because they generate high temperatures. You may burn yourself seriously touching them.
- Do not put fingers or any objects inside rotating and moving parts, as this may cause damage or serious injury.
- Always turn on your transmitter before you turn on the receiver in the car. Always turn off the receiver before turning your transmitter off.
- Keep the wheels of the model off the ground when checking the operation of the radio equipment.

LIMITED WARRANTY

What this Warranty Covers

Horizon Hobby, LLC, (Horizon) warrants to the original purchaser that the product purchased (the "Product") will be free from defects in materials and workmanship at the date of purchase.

What is Not Covered

This warranty is not transferable and does not cover (i) cosmetic damage, (ii) damage due to acts of God, accident, misuse, abuse, negligence, commercial use, or due to improper use, installation, operation or maintenance, (iii) modification of or to any part of the Product, (iv) attempted service by anyone other than a Horizon Hobby authorized service center, (v) Product not purchased from an authorized Horizon dealer, or (vi) Product not compliant with applicable technical regulations or (vii) use that violates any applicable laws, rules, or regulations.

OTHER THAN THE EXPRESS WARRANTY ABOVE, HORIZON MAKES NO OTHER WARRANTY OR REPRESENTATION, AND HEREBY DISCLAIMS ANY AND ALL IMPLIED WARRANTIES, INCLUDING, WITHOUT LIMITATION, THE IMPLIED WARRANTIES OF NON-INFRINGEMENT, MERCHANTABILITY AND FITNESS FOR A PARTICULAR PURPOSE. THE PURCHASER ACKNOWLEDGES THAT THEY ALONE HAVE DETERMINED THAT THE PRODUCT WILL SUITABLY MEET THE REQUIREMENTS OF THE PURCHASER'S INTENDED USE.

Purchaser's Remedy

Horizon's sole obligation and purchaser's sole and exclusive remedy shall be that Horizon will, at its option, either (i) service, or (ii) replace, any Product determined by Horizon to be defective. Horizon reserves the right to inspect any and all Product(s) involved in a warranty claim. Service or replacement decisions are at the sole discretion of Horizon. Proof of purchase is required for all warranty claims. SERVICE OR REPLACEMENT AS PROVIDED UNDER THIS WARRANTY IS THE PURCHASER'S SOLE AND EXCLUSIVE REMEDY.

Limitation of Liability

HORIZON SHALL NOT BE LIABLE FOR SPECIAL, INDIRECT, INCIDENTAL OR CONSEQUENTIAL DAMAGES, LOSS OF PROFITS OR PRODUCTION OR COMMERCIAL LOSS IN ANY WAY, REGARDLESS OF WHETHER SUCH CLAIM IS BASED IN CONTRACT, WARRANTY, TORT, NEGLIGENCE, STRICT LIABILITY OR ANY OTHER THEORY OF LIABILITY, EVEN IF HORIZON HAS BEEN ADVISED OF THE POSSIBILITY OF SUCH DAMAGES. Further, in no event shall the liability of Horizon exceed the individual price of the Product on which liability is asserted. As Horizon has no control over use, setup, final assembly, modification or misuse, no liability shall be assumed nor accepted for any resulting damage or injury. By the act of use, setup or assembly, the user accepts all resulting liability. If you as the purchaser or user are not prepared to accept the liability associated with the use of the Product, purchaser is advised to return the Product immediately in new and unused condition to the place of purchase.

Law

These terms are governed by Illinois law (without regard to conflict of law principals). This warranty gives you specific legal rights, and you may also have other rights which vary from state to state. Horizon reserves the right to change or modify this warranty at any time without notice.

WARRANTY SERVICES

Questions, Assistance, and Services

Your local hobby store and/or place of purchase cannot provide warranty support or service. Once assembly, setup or use of the Product has been started, you must contact your local distributor or Horizon directly. This will enable Horizon to better answer your questions and service you in the event that you may need any assistance. For questions or assistance,

please visit our website at www.horizonhobby.com, submit a Product Support Inquiry, or call the toll free telephone number referenced in the Warranty and Service Contact Information section to speak with a Product Support representative.

Inspection or Services

If this Product needs to be inspected or serviced and is compliant in the country you live and use the Product in, please use the Horizon Online Service Request submission process found on our website or call Horizon to obtain a Return Merchandise Authorization (RMA) number. Pack the Product securely using a shipping carton. Please note that original boxes may be included, but are not designed to withstand the rigors of shipping without additional protection. Ship via a carrier that provides tracking and insurance for lost or damaged parcels, as Horizon is not responsible for merchandise until it arrives and is accepted at our facility. An Online Service Request is available at http://www.horizonhobby.com/content/service-center_render-service-center. If you do not have internet access, please contact Horizon Product Support to obtain a RMA number along with instructions for submitting your product for service. When calling Horizon, you will be asked to provide your complete name, street address, email address and phone number where you can be reached during business hours. When sending product into Horizon, please include your RMA number, a list of the included items, and a brief summary of the problem. A copy of your original sales receipt must be included for warranty consideration. Be sure your name, address, and RMA number are clearly written on the outside of the shipping carton.

NOTICE: Do not ship Li-Po batteries to Horizon. If you have any issue with a Li-Po battery, please contact the appropriate Horizon Product Support office.

Warranty Requirements

For Warranty consideration, you must include your original sales receipt verifying the proof-of-purchase date. Provided warranty conditions have been met, your Product will be serviced or replaced free of charge. Service or replacement decisions are at the sole discretion of Horizon.

Non-Warranty Service

Should your service not be covered by warranty, service will be completed and payment will be required without notification or estimate of the expense unless the expense exceeds 50% of the retail purchase cost. By submitting the item for service you are agreeing to payment of the service without notification. Service estimates are available upon request. You must include this request with your item submitted for service. Non-warranty service estimates will be billed a minimum of 1/2 hour of labor. In addition you will be billed for return freight. Horizon accepts money orders and cashier's checks, as well as Visa, MasterCard, American Express, and Discover cards. By submitting any item to Horizon for service, you are agreeing to Horizon's Terms and Conditions found on our website http://www.horizonhobby.com/content/service-center_render-service-center.

ATTENTION: Horizon service is limited to Product compliant in the country of use and ownership. If received, a non-compliant Product will not be serviced. Further, the sender will be responsible for arranging return shipment of the un-serviced Product, through a carrier of the sender's choice and at the sender's expense. Horizon will hold non-compliant Product for a period of 60 days from notification, after which it will be discarded.

10/15

WARRANTY AND SERVICE CONTACT INFORMATION

Country of Purchase	Horizon Hobby	Contact Information	Address
United States of America	Horizon Service Center (Repairs and Repair Requests)	servicecenter.horizonhobby.com/RequestForm/	2904 Research Rd Champaign, IL 61822
	Horizon Product Support (Product Technical Assistance)	productsupport@horizonhobby.com 877-504-0233	
	Sales	websales@horizonhobby.com 800-338-4639	
European Union	Horizon Technischer Service	service@horizonhobby.eu	Hanskampring 9 D 22885 Barsbüttel, Germany
	Sales: Horizon Hobby GmbH	+49 (0) 4121 2655 100	

REMARQUE

Toutes les instructions, garanties et autres documents de garantie sont sujets à la seule discrétion de Horizon Hobby, LLC. Veuillez, pour une littérature produits bien à jour, visiter www.horizonhobby.com ou www.towerhobbies.com et cliquer sur l'onglet de support de ce produit.


SIGNIFICATION DE CERTAINS TERMES SPÉCIFIQUES

Les termes suivants sont utilisés dans l'ensemble du manuel pour indiquer différents niveaux de danger lors de l'utilisation de ce produit :

AVERTISSEMENT : Procédures qui, si elles ne sont pas suivies correctement, peuvent entraîner des dégâts matériels et des blessures graves OU engendrer une probabilité élevée de blessure superficielle.

ATTENTION : Procédures qui, si elles ne sont pas suivies correctement, peuvent entraîner des dégâts matériels ET des blessures graves.

REMARQUE : Procédures qui, si elles ne sont pas suivies correctement, peuvent entraîner des dégâts matériels ET éventuellement un faible risque de blessures.

 **AVERTISSEMENT** : Lisez la TOTALITÉ du manuel d'utilisation afin de vous familiariser avec les caractéristiques du produit avant de le faire fonctionner. Une utilisation incorrecte du produit peut entraîner sa détérioration, ainsi que des risques de dégâts matériels, voire de blessures graves. Ceci est un produit de loisirs sophistiqué. Il doit être manipulé avec prudence et bon sens et requiert des aptitudes de base en mécanique. Toute utilisation irresponsable de ce produit ne respectant pas les principes de sécurité peut provoquer des blessures, entraîner des dégâts matériels et endommager le produit. Ce produit n'est pas destiné à être utilisé par des enfants sans la surveillance directe d'un adulte. N'essayez pas de démonter le produit, de l'utiliser avec des composants incompatibles ou d'en améliorer les performances sans l'accord d'Horizon Hobby, LLC. Ce manuel comporte des instructions relatives à la sécurité, au fonctionnement et à l'entretien. Il est capital de lire et de respecter la totalité des instructions et avertissements du manuel avant l'assemblage, le réglage et l'utilisation, ceci afin de manipuler correctement l'appareil et d'éviter tout dégât matériel ou toute blessure grave.

14 ans et plus. Ceci n'est pas un jouet.

PRÉCAUTIONS ET AVERTISSEMENTS LIÉS À LA SÉCURITÉ

En tant qu'utilisateur de ce produit, il est de votre seule responsabilité de le faire fonctionner d'une manière qui ne mette en danger ni votre personne, ni de tiers et qui ne provoque pas de dégâts au produit lui-même ou à la propriété d'autrui.

Ce modèle est contrôlé par un signal radio, qui peut être soumis à des interférences provenant de nombreuses sources hors de votre contrôle. Ces interférences peuvent provoquer une perte momentanée de contrôle. Il est donc conseillé de garder une bonne distance de sécurité tout autour de votre modèle, ce qui aidera à éviter les collisions ou les blessures.

- Ne faites jamais fonctionner votre modèle lorsque les piles de l'émetteur sont faibles.
- Faites toujours fonctionner votre modèle dans une zone dégagée, à l'écart des voitures, de la circulation ou de personnes.
- Ne faites jamais et pour quelque raison que ce soit fonctionner votre modèle dans la rue ou dans des zones habitées.
- Respectez scrupuleusement les instructions et avertissements à cet effet ainsi que pour tous les équipements optionnels/complémentaires (chargeurs, packs de batteries rechargeables, etc.) que vous utilisez.
- Tenez tous les produits chimiques, les petites pièces et les composants électroniques hors de portée des enfants.
- Ne léchez ni ne mettez jamais en bouche quelque partie de votre modèle que ce soit, afin d'éviter tout risque de blessures graves, voire danger de mort.
- Faites bien attention lors de l'utilisation d'outils et lors de l'utilisation d'instruments coupants.
- Faites bien attention lors du montage, certaines pièces peuvent avoir des bords coupants.
- Après avoir utilisé votre modèle, NE touchez PAS à certaines de ces pièces telles que le moteur, le contrôleur électronique de vitesse et la batterie, car elles peuvent encore se trouver à des températures élevées. Vous risquez de vous brûler gravement en cas de contact avec elles.
- Ne mettez ni vos doigts ni aucun autre objet entre des pièces en rotation ou en mouvement, vous risqueriez des dommages ou des blessures graves.
- Allumez toujours votre émetteur avant d'allumer le récepteur du véhicule. Éteignez toujours le récepteur avant d'éteindre votre émetteur.
- Veillez à ce que les roues du modèle ne soient pas en contact avec le sol lorsque vous contrôlez le fonctionnement de votre équipement radio.

GARANTIE ET RÉPARATIONS

Durée de la garantie

Garantie exclusive - Horizon Hobby, LLC (Horizon) garantit que le Produit acheté (le « Produit ») sera exempt de défauts matériels et de fabrication à sa date d'achat par l'Acheteur. La durée de garantie correspond aux dispositions légales du pays dans lequel le produit a été acquis. La durée de garantie est de 6 mois et la durée d'obligation de garantie de 18 mois à l'expiration de la période de garantie.

Limitations de la garantie

- La garantie est donnée à l'acheteur initial (« Acheteur ») et n'est pas transférable. Le recours de l'acheteur consiste en la réparation ou en l'échange dans le cadre de cette garantie. La garantie s'applique uniquement aux produits achetés chez un revendeur Horizon agréé. Les ventes faites à des tiers ne sont pas couvertes par cette garantie. Les revendications en garantie seront acceptées sur fourniture d'une preuve d'achat valide uniquement. Horizon se réserve le droit de modifier les dispositions de la présente garantie sans avis préalable et révoque alors les dispositions de garantie existantes.
- Horizon n'endosse aucune garantie quant à la vendabilité du produit ou aux capacités et à la forme physique de l'utilisateur pour une utilisation donnée du produit. Il est de la seule responsabilité de l'acheteur de vérifier si le produit correspond à ses capacités et à l'utilisation prévue.
- Recours de l'acheteur – Il est de la seule discrétion d'Horizon de déterminer si un produit présentant un cas de garantie sera réparé ou échangé. Ce sont là les recours exclusifs de l'acheteur lorsqu'un défaut est constaté.

Horizon se réserve la possibilité de vérifier tous les éléments utilisés et susceptibles d'être intégrés dans le cas de garantie. La décision de réparer ou de remplacer le produit est du seul ressort d'Horizon. La garantie exclut les défauts esthétiques ou les défauts provoqués par des cas de force majeure, une manipulation incorrecte du produit, une utilisation incorrecte ou commerciale de ce dernier ou encore des modifications de quelque nature qu'elles soient.

La garantie ne couvre pas les dégâts résultant d'un montage ou d'une manipulation erronés, d'accidents ou encore du fonctionnement ainsi que des tentatives d'entretien ou de réparation non effectuées par Horizon. Les retours effectués par le fait de l'acheteur directement à Horizon ou à l'une de ses représentations nationales requièrent une confirmation écrite.

Limitation des dommages

Horizon ne saurait être tenu pour responsable de dommages consécutifs directs ou indirects, de pertes de revenus ou de pertes commerciales, liés de quelque manière que ce soit au produit et ce, indépendamment du fait qu'un recours puisse être formulé en relation avec un contrat, la garantie ou l'obligation de garantie. Par ailleurs, Horizon n'acceptera pas de recours issus d'un cas de garantie lorsque ces recours dépassent la valeur unitaire du produit. Horizon n'exerce aucune influence sur le montage, l'utilisation ou la maintenance du produit ou sur d'éventuelles combinaisons de produits choisies par l'acheteur. Horizon ne prend en compte aucune garantie et n'accepte aucun recours pour les blessures ou les dommages pouvant en résulter. Horizon Hobby ne saurait être tenu responsable d'une utilisation ne respectant pas les lois, les règles ou réglementations en vigueur.

En utilisant et en montant le produit, l'acheteur accepte sans restriction ni réserve toutes les dispositions relatives à la garantie figurant dans le présent document. Si vous n'êtes pas prêt, en tant qu'acheteur, à accepter ces dispositions en relation avec l'utilisation du produit, nous vous demandons de restituer au vendeur le produit complet, non utilisé et dans son emballage d'origine.

Indications relatives à la sécurité

Ceci est un produit de loisirs perfectionné et non un jouet. Il doit être utilisé avec précaution et bon sens et nécessite quelques aptitudes mécaniques ainsi que mentales. L'incapacité à utiliser le produit de manière sûre et raisonnable peut provoquer des blessures et des dégâts matériels conséquents. Ce produit n'est pas destiné à être utilisé par des enfants sans la surveillance par un tuteur. La notice d'utilisation contient des indications relatives à la sécurité ainsi que des indications concernant la maintenance et le fonctionnement du produit. Il est absolument indispensable de lire et de comprendre ces indications avant la première mise en service. C'est uniquement ainsi qu'il sera possible d'éviter une manipulation erronée et des accidents entraînant des blessures et des dégâts. Horizon Hobby ne saurait être tenu responsable d'une utilisation ne respectant pas les lois, les règles ou réglementations en vigueur.

Questions, assistance et réparations

Votre revendeur spécialisé local et le point de vente ne peuvent effectuer une estimation d'éligibilité à l'application de la garantie sans avoir consulté Horizon. Cela vaut également pour les réparations sous garantie. Vous voudrez bien, dans un tel cas, contacter le revendeur qui conviendra avec Horizon d'une décision appropriée, destinée à vous aider le plus rapidement possible.

Maintenance et réparation

Si votre produit doit faire l'objet d'une maintenance ou d'une réparation, adressez-vous soit à votre revendeur spécialisé, soit directement à Horizon. Emballez le produit soigneusement. Veuillez noter que le carton d'emballage d'origine ne suffit pas, en règle générale, à protéger le produit des dégâts pouvant survenir pendant le transport. Faites appel à un service de messagerie proposant une fonction de suivi et une assurance, puisque Horizon ne prend aucune responsabilité pour l'expédition du produit jusqu'à sa réception acceptée. Veuillez joindre une preuve d'achat, une description détaillée des défauts ainsi qu'une liste de tous les éléments distincts envoyés. Nous avons de plus besoin d'une adresse complète, d'un numéro de téléphone (pour demander des renseignements) et d'une adresse de courriel.

Garantie et réparations

Les demandes en garantie seront uniquement traitées en présence d'une preuve d'achat originale émanant d'un revendeur spécialisé agréé, sur laquelle figurent le nom de l'acheteur ainsi que la date d'achat. Si le cas de garantie est confirmé, le produit sera réparé. Cette décision relève uniquement d'Horizon Hobby.

Réparations payantes

En cas de réparation payante, nous établissons un devis que nous transmettons à votre revendeur. La réparation sera seulement effectuée après que nous ayons reçu la confirmation du revendeur. Le prix de la réparation devra être acquitté au revendeur. Pour les réparations payantes, nous facturons au minimum 30 minutes de travail en atelier ainsi que les frais de réexpédition. En l'absence d'un accord pour la réparation dans un délai de 90 jours, nous nous réservons la possibilité de détruire le produit ou de l'utiliser autrement.

ATTENTION: Nous n'effectuons de réparations payantes que pour les composants électroniques et les moteurs. Les réparations touchant à la mécanique, en particulier celles des hélicoptères et des voitures radiocommandées, sont extrêmement coûteuses et doivent par conséquent être effectuées par l'acheteur lui-même.

10/15

INFORMATIONS DE CONTACT POUR GARANTIE ET RÉPARATION

Pays d'achat	Horizon Hobby	Numéro de téléphone/E-mail	Adresse
Union européenne	Horizon Technischer Service Sales: Horizon Hobby GmbH	service@horizonhobby.eu +49 (0) 4121 2655 100	Hanskampring 9 D 22885 Barsbüttel, Germany

HINWIS

Allen Anweisungen, Garantien und anderen zugehörigen Dokumenten sind Änderungen nach Ermessen von Horizon Hobby, LLC vorbehalten. Aktuelle Produktliteratur finden Sie unter www.horizonhobby.com oder www.towerhobbies.com im Support-Abschnitt für das Produkt.


ERKLÄRUNG DER BEGRIFFE

Die folgenden Begriffe werden in der gesamten Produktliteratur verwendet, um auf unterschiedlich hohe Gefahrenrisiken beim Betrieb dieses Produkts hinzuweisen:

WARNUNG: Wenn diese Verfahren nicht korrekt befolgt werden, ergeben sich wahrscheinlich Sachschäden, Kollateralschäden und schwere Verletzungen ODER mit hoher Wahrscheinlichkeit oberflächliche Verletzungen.

ACHTUNG: Wenn diese Verfahren nicht korrekt befolgt werden, ergeben sich wahrscheinlich Sachschäden UND die Gefahr von schweren Verletzungen.

HINWEIS: Wenn diese Verfahren nicht korrekt befolgt werden, können sich möglicherweise Sachschäden UND geringe oder keine Gefahr von Verletzungen ergeben.

 **WARNUNG:** Lesen Sie die GESAMTE Bedienungsanleitung, um sich vor dem Betrieb mit den Produktfunktionen vertraut zu machen. Wird das Produkt nicht korrekt betrieben, kann dies zu Schäden am Produkt oder persönlichem Eigentum führen oder schwere Verletzungen verursachen. Dies ist ein hochentwickeltes Hobby-Produkt. Es muss mit Vorsicht und gesundem Menschenverstand betrieben werden und benötigt gewisse mechanische Grundfähigkeiten. Wird dieses Produkt nicht auf eine sichere und verantwortungsvolle Weise betrieben, kann dies zu Verletzungen oder Schäden am Produkt oder anderen Sachwerten führen. Versuchen Sie nicht ohne Genehmigung durch Horizon Hobby, LLC, das Produkt zu zerlegen, es mit inkompatiblen Komponenten zu verwenden oder auf jegliche Weise zu erweitern. Diese Bedienungsanleitung enthält Anweisungen für Sicherheit, Betrieb und Wartung. Es ist unbedingt notwendig, vor Zusammenbau, Einrichtung oder Verwendung alle Anweisungen und Warnhinweise im Handbuch zu lesen und zu befolgen, damit es bestimmungsgemäß betrieben werden kann und Schäden oder schwere Verletzungen vermieden werden.

Nicht geeignet für Kinder unter 14 Jahren. Dies ist kein Spielzeug.

SICHERHEITSHINWEISE UND WARNUNGEN

Als Nutzer dieses Produktes, sind Sie allein verantwortlich, es in einer Art und Weise zu benutzen, die eine eigene Gefährdung und die anderer oder Beschädigung an anderem Eigentum ausschließt.

Das Modell ist ferngesteuert und anfällig für bestimmte äußere Einflüsse. Diese Einflüsse können zum vorübergehenden Verlust der Steuerfähigkeit führen, so dass es immer sinnvoll ist genügend Sicherheitsabstand in alle Richtungen um das Modell zu haben.

- Fahren Sie das Modell nie mit fast leeren oder schwachen Senderbatterien.
- Betreiben Sie Ihr Modell stets auf offenen Geländen, weit ab von Automobilen, Verkehr und Menschen.
- Fahren Sie Ihr Modell nicht auf der Straße oder belebten Plätzen.
- Beachten Sie vorsichtig alle Hinweise und Warnungen für das Modell und allen dazu gehörigen Equipment.
- Halten Sie alle Chemikalien, Kleinteile und elektrische Bauteile aus der Reichweite von Kindern.
- Lecken Sie niemals an Teilen von Ihrem Modell oder nehmen diese in den Mund, da diese Sie ernsthaft verletzen oder töten können.
- Seien Sie immer aufmerksam wenn Sie Werkzeug oder scharfe Instrumente verwenden.
- Seien Sie bei dem Bau vorsichtig, da einige Teile scharfe Kanten haben könnten.
- Fassen Sie bitte unmittelbar nach dem Betrieb nicht den Motor, Regler oder Akku an, da diese Teile sich sehr erwärmen können und Sie sich bei dem berühren ernsthaft verbrennen können.
- Fassen Sie nicht in drehende oder sich bewegende Teile, da sich ernsthaft dabei verletzen können.
- Schalten Sie immer zuerst den Sender ein, bevor Sie den Empfänger im Fahrzeug einschalten.
- Stellen Sie das Fahrzeug mit den Rädern nicht auf den Boden, wenn Sie die Funktionen überprüfen.

INGESCHRÄNKTE GARANTIE

Warnung

Ein ferngesteuertes Modell ist kein Spielzeug. Es kann, wenn es falsch eingesetzt wird, zu erheblichen Verletzungen bei Lebewesen und Beschädigungen an Sachgütern führen. Betreiben Sie Ihr RC-Modell nur auf freien Plätzen und beachten Sie alle Hinweise der Bedienungsanleitung des Modells wie auch der Fernsteuerung.

Garantiezeitraum

Exklusive Garantie Horizon Hobby LLC (Horizon) garantiert, dass das gekaufte Produkt frei von Material- und Montagefehlern ist. Der Garantiezeitraum entspricht den gesetzlichen Bestimmungen des Landes, in dem das Produkt erworben wurde. In Deutschland beträgt der Garantiezeitraum 6 Monate und der Gewährleistungszeitraum 18 Monate nach dem Garantiezeitraum.

Einschränkungen der Garantie

- (a) Die Garantie wird nur dem Erstkäufer (Käufer) gewährt und kann nicht übertragen werden. Der Anspruch des Käufers besteht in der Reparatur oder dem Tausch im Rahmen dieser Garantie. Die Garantie erstreckt sich ausschließlich auf Produkte, die bei einem autorisierten Horizon Händler erworben wurden. Verkäufe an Dritte werden von dieser Garantie nicht gedeckt. Garantieansprüche werden nur angenommen, wenn ein gültiger Kaufnachweis erbracht wird. Horizon behält sich das Recht vor, diese Garantiebestimmungen ohne Ankündigung zu ändern oder modifizieren und widerruft dann bestehende Garantiebestimmungen.
- (b) Horizon übernimmt keine Garantie für die Verkaufbarkeit des Produktes, die Fähigkeiten und die Fitness des Verbrauchers für einen bestimmten Einsatzzweck des Produktes. Der Käufer allein ist dafür verantwortlich, zu prüfen, ob das Produkt seinen Fähigkeiten und dem vorgesehenen Einsatzzweck entspricht.
- (c) Ansprüche des Käufers – Es liegt ausschließlich im Ermessen von Horizon, ob das Produkt, bei dem ein Garantiefall festgestellt wurde, repariert oder ausgetauscht wird. Dies sind die exklusiven Ansprüche des Käufers, wenn ein Defekt festgestellt wird.

Horizon behält sich vor, alle eingesetzten Komponenten zu prüfen, die in den Garantiefall einbezogen werden können. Die Entscheidung zur Reparatur oder zum Austausch liegt nur bei Horizon. Die Garantie schließt kosmetische Defekte oder Defekte, hervorgerufen durch höhere Gewalt, falsche Behandlung des Produktes, falscher Einsatz des Produktes, kommerziellen Einsatz oder Modifikationen irgendwelcher Art aus.

Die Garantie schließt Schäden, die durch falschen Einbau, falsche Handhabung, Unfälle, Betrieb, Service oder Reparaturversuche, die nicht von Horizon ausgeführt wurden aus.

Ausgeschlossen sind auch Fälle die bedingt durch (vii) eine Nutzung sind, die gegen geltendes Recht, Gesetze oder Regularien verstoßen haben. Rücksendungen durch den Käufer direkt an Horizon oder eine seiner Landesvertretung bedürfen der Schriftform.

Schadensbeschränkung

Horizon ist nicht für direkte oder indirekte Folgeschäden, Einkommensausfälle oder kommerzielle Verluste, die in irgendeinem Zusammenhang mit dem Produkt stehen verantwortlich, unabhängig ab ein Anspruch im Zusammenhang mit einem Vertrag, der Garantie oder der Gewährleistung erhoben werden. Horizon wird darüber hinaus keine Ansprüche aus einem Garantiefall akzeptieren, die über den individuellen Wert des Produktes hinaus gehen. Horizon hat keinen Einfluss auf den Einbau, die Verwendung oder die Wartung des Produktes oder etwaiger Produktkombinationen, die vom Käufer gewählt werden. Horizon übernimmt keine Garantie und akzeptiert keine Ansprüche für in der Folge auftretende Verletzungen oder Beschädigungen. Mit der Verwendung und dem Einbau des Produktes akzeptiert der Käufer alle aufgeführten Garantiebestimmungen ohne Einschränkungen und Vorbehalte.

Wenn Sie als Käufer nicht bereit sind, diese Bestimmungen im Zusammenhang mit der Benutzung des Produktes zu akzeptieren, werden Sie gebeten, das Produkt in unbenutztem Zustand in der Originalverpackung vollständig bei dem Verkäufer zurückzugeben.

Sicherheitshinweise

Dieses ist ein hochwertiges Hobby Produkt und kein Spielzeug. Es muss mit Vorsicht und Umsicht eingesetzt werden und erfordert einige mechanische wie auch mentale Fähigkeiten. Ein Versagen, das Produkt sicher und umsichtig zu betreiben kann zu Verletzungen von Lebewesen und Sachbeschädigungen erheblichen Ausmaßes führen. Dieses Produkt ist nicht für den Gebrauch durch Kinder ohne die Aufsicht eines Erziehungsberechtigten vorgesehen. Die Anleitung enthält Sicherheitshinweise und Vorschriften sowie Hinweise für die Wartung und den Betrieb des Produktes. Es ist unabdingbar, diese Hinweise vor der ersten Inbetriebnahme zu lesen und zu verstehen. Nur so kann der falsche Umgang verhindert und Unfälle mit Verletzungen und Beschädigungen vermieden werden.

Fragen, Hilfe und Reparaturen

Ihr lokaler Fachhändler und die Verkaufsstelle können eine Garantiebeurteilung ohne Rücksprache mit Horizon nicht durchführen. Dies gilt auch für Gardienerreparaturen. Deshalb kontaktieren Sie in einem solchen Fall den Händler, der sich mit Horizon kurz schließen wird, um eine sachgerechte Entscheidung zu fällen, die Ihnen schnellst möglich hilft.

Wartung und Reparatur

Muss Ihr Produkt gewartet oder repariert werden, wenden Sie sich entweder an Ihren Fachhändler oder direkt an Horizon.

Rücksendungen / Reparaturen werden nur mit einer von Horizon vergebenen RMA Nummer bearbeitet. Diese Nummer erhalten Sie oder Ihr Fachhändler vom technischen Service. Mehr Informationen dazu erhalten Sie im Serviceportal unter www.horizonhobby.de oder telefonisch bei dem technischen Service von Horizon.

Packen Sie das Produkt sorgfältig ein. Beachten Sie, dass der Originalkarton in der Regel nicht ausreicht, um beim Versand nicht beschädigt zu werden. Verwenden Sie einen Paketdienstleister mit einer Tracking Funktion und Versicherung, da Horizon bis zur Annahme keine Verantwortung für den Versand des Produktes übernimmt. Bitte legen Sie dem Produkt einen Kaufbeleg bei, sowie eine ausführliche Fehlerbeschreibung und eine Liste aller eingesendeten Einzelkomponenten. Weiterhin benötigen wir die vollständige

Garantie und Reparaturen

Garantieanfragen werden nur bearbeitet, wenn ein Originalkaufbeleg von einem autorisierten Fachhändler beiliegt, aus dem der Käufer und das Kaufdatum hervorgeht. Sollte sich ein Garantiefall bestätigen wird das Produkt repariert oder ersetzt. Diese Entscheidung obliegt einzig Horizon Hobby.

Kostenpflichtige Reparaturen

Liegt eine kostenpflichtige Reparatur vor, erstellen wir einen Kostenvoranschlag, den wir Ihrem Händler übermitteln. Die Reparatur wird erst vorgenommen, wenn wir die Freigabe des Händlers erhalten. Der Preis für die Reparatur ist bei Ihrem Händler zu entrichten. Bei kostenpflichtigen Reparaturen werden mindestens 30 Minuten Werkstattzeit und die Rückversandkosten in Rechnung gestellt. Sollten wir nach 90 Tagen keine Einverständniserklärung zur Reparatur vorliegen haben, behalten wir uns vor, das Produkt zu vernichten oder anderweitig zu verwerten.

ACHTUNG: Kostenpflichtige Reparaturen nehmen wir nur für Elektronik und Motoren vor. Mechanische Reparaturen, besonders bei Hubschraubern und RC-Cars sind extrem aufwendig und müssen deshalb vom Käufer selbst vorgenommen werden.


10/15

GARANTIE UND SERVICE KONTAKTINFORMATIONEN

Land des Kauf	Horizon Hobby	Telefon/E-mail Adresse	Adresse
Europäische Union	Horizon Technischer Service Sales: Horizon Hobby GmbH	service@horizonhobby.de +49 (0) 4121 2655 100	Hanskampring 9 D 22885 Barsbüttel, Germany

SCX10 II™

CAUTIONS

 To prevent serious personal injury and/or property damage, operate all remotely controlled models in a responsible manner as outlined herein.

CHOOSE THE RIGHT PLACE TO OPERATE YOUR R/C MODEL.

- Do not run on public streets or highways. This could cause serious accidents, personal injuries, and/or property damage.
- Never run R/C models near people or animals.
- To avoid injury, do not run in confined spaces.
- Do not run where loud noises can disturb others, such as hospitals and residential areas.
- Never run indoors. There is a high risk of fire and/or damage.


INSPECT YOUR MODEL BEFORE OPERATION.

- Make sure that all screws and nuts are properly tightened. It is also a good idea to use removable thread lock wherever metal screws go into metal, especially for engine mounts and the engine pilot shaft.
- Always use fresh batteries for your transmitter and for your receiver to avoid losing control of the model.
- Always test the brakes and throttle before starting your engine to avoid losing control of the model.
- Make sure no one else is using the same radio frequency as you are using.

AFTER OPERATION OF YOUR R/C MODEL

- Disconnect the battery from the ESC, then turn off the transmitter. This will prevent runaways.
- Be careful when handling batteries, they will be hot after running.
- Replace any batteries that have been dented or have frayed wires, short circuits can cause fire.
- Be sure to keep your R/C model clean and free of excess dirt and grease, this will increase the life.

VORSICHT!

 Um Verletzungen an Personen und/oder Sachschäden zu vermeiden, sollten alle ferngesteuerten Modelle sorgfältig und verantwortungsbewusst bedient werden, wie nachfolgend beschrieben.

Wählen Sie den richtigen Platz zum Fahren

- Fahren Sie niemals auf öffentlichen Straßen. Dies könnte Verkehrsunfälle, Personen schäden oder Sachschäden verursachen.
- Fahren Sie niemals in der Nähe von anderen Personen oder Tieren.
- Fahren Sie niemals auf belebten Straßen.
- Fahren Sie nie in der Nähe von Wohnhäusern oder Krankenhäusern. Der Lärm könnte andere Personen stören.
- Fahren Sie niemals in Innenräumen. Dort könnte etwas beschädigt werden.

Überprüfen Sie Ihr Modell, bevor Sie es in Betrieb nehmen.

- Gehen Sie sicher, dass alle Schrauben und Muttern festgezogen sind. Verwenden Sie überall dort Schrauben-Sicherungslock, wo Metallschrauben in ein Metallgewinde greifen, besonders bei den Motorhaltern.
- Um Störungen zu vermeiden, benutzen Sie immer voll geladene Akkus in Ihrem Sender und Empfänger.
- Bevor Sie den Motor starten, sollten Sie immer die Funktion der Bremse und des Gashebels testen.
- Gehen Sie sicher, dass niemand mit der gleichen Frequenz fährt wie Sie.

Nach Betrieb des RC Modells:

- Zuerst den Empfänger abdrehen, dann den Sender abdrehen um unkontrolliertes Durchgehen zu vermeiden.
- Seien Sie vorsichtig mit gebrauchten Akkus, sie können nach dem Gebrauch heiß sein.
- Ersetzen Sie Akkus/Batterien die beschädigt sind oder schadhafte Kabel aufweisen, sie können Kurzschlüsse oder Feuer verursachen.
- Halten Sie Ihr Fahrzeug sauber und entfernen Sie Schmutz und Schmierfett, damit erhöhen Sie die Lebensdauer Ihres Modells.

PRECAUTIONS

 Afin d'éviter toutes blessures corporelles et/ou dommages environnants, veuillez procéder en toute responsabilité comme indiqué ci-dessous

Choisir le lieu adéquat pour faire rouler votre modèle.

- Ne jamais rouler dans les rues ou sur les routes ouvertes au public. Ceci peut provoquer de graves accidents.
- Ne jamais rouler près de personnes ou d'animaux.
- Pour éviter les blessures, ne pas rouler dans des espaces confinés.
- Ne jamais rouler où le bruit peut déranger, comme aux abords des hôpitaux ou des quartiers résidentiels.
- Ne jamais rouler à l'intérieur: les gaz d'échappement sont nocifs.

Controler votre modèle avant chaque utilisation.

- Vérifier que les vis et les écrous sont bien serrés. Il est très fortement conseillé d'utiliser du frein filet pour bloquer les vis qui sont en contact avec du métal et tout particulièrement les vis du moteur.
- Toujours utiliser des batteries bien chargées pour l'émission et la réception.
- Toujours vérifier les freins et la commande des gaz avant de démarrer.
- Vérifier qu'aucune autre personne n'utilise votre fréquence radio.

Après l'Opération De Votre Modèle de R/C

- Le virage du récepteur premier, alors virage de l'émetteur, ceci empêchera des fugitifs.
- Faire attention en contrôlant des piles, ils auront chaud après avoir couru.
- Remplacer n'importe quelles piles qui ont été cabossées ou a éraillé des fils, les court-circuits peuvent causer le feu.
- Etre sûr de garder votre modèle de R/C nettoie et libère de terre et la graisse supplémentaires, ceci augmentera la vie.

Equipment needed / Benötigtes Zubehör / Equipement nécessaire

Radio Gear / Fernsteueranlage / Equipement Radio

Radio control system

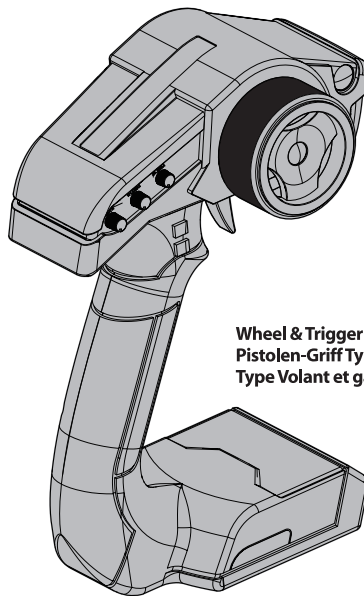
• You will need a 2-Channel radio system with one servo, receiver, an electronic speed control with an ON/OFF switch.

Fernsteueranlage

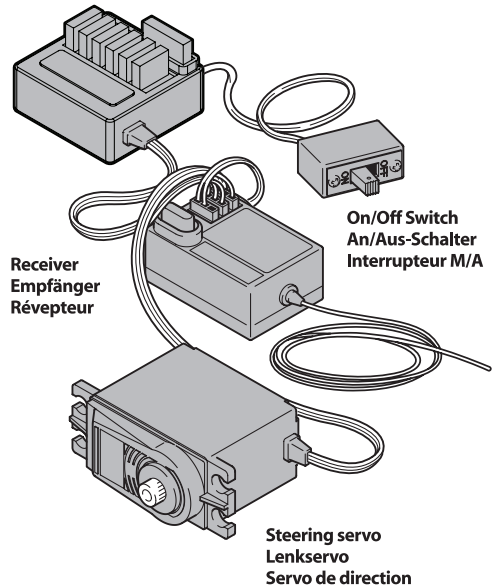
• Sie werden ein 2-Kanal Radio System mit einem Servo, Empfänger, eine elektronische Geschwindigkeitssteuerung mit einem Netzschalter brauchen.

Ensemble radiocommande

• Vous aurez besoin d'un système de radio de 2 Chaines avec un servo, le récepteur, un contrôle de vitesse électronique avec un interrupteur(on-off).



Wheel & Trigger Type
Pistolen-Griff Typ
Type Volant et gachette

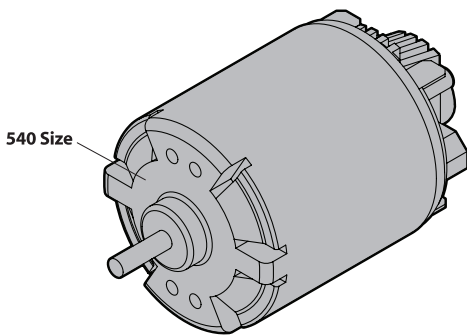


Receiver
Empfänger
Récepteur

On/Off Switch
An/Aus-Schalter
Interrupteur M/A

Steering servo
Lenkservo
Servo de direction

Motor / Motoren / Moteur

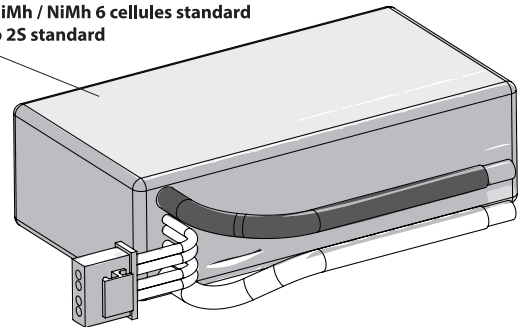


540 Size

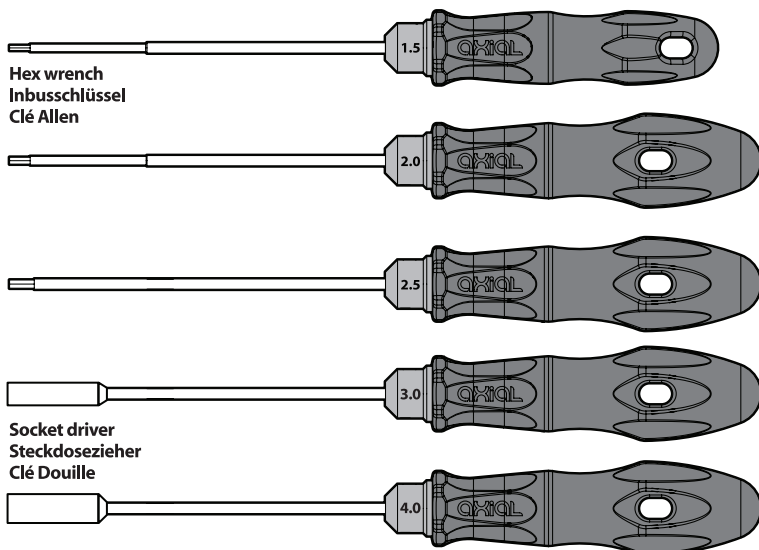
Battery / Akku / Batterie

Battery / Akku / Batterie

Recommended Battery: / Empfohlener Akku: / Batterie recommandée :
Standard 6-cell NiMh / Standard 6 Zellen NiMh / NiMh 6 cellules standard
Standard 2S Lipo / Standard 2S Lipo / Li-Po 2S standard
Max size: 149mm x 35mm x 52mm
Max. Größe: 149mm x 35mm x 52mm
Taille max. : 149mm x 35mm x 52mm

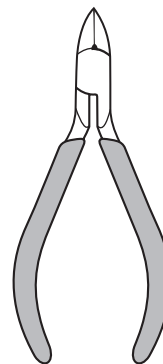


Tools Recommended / Benötigte Werkzeuge / Outillage

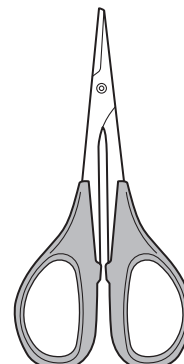


Hex wrench
Inbusschlüssel
Clé Allen

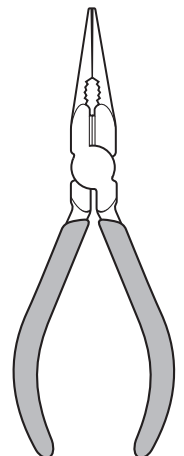
Socket driver
Steckdosezieher
Clé Douille



Side cutter
Seitenschneider
Pincès coupantes

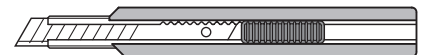


Curved scissors
Schere
Ciseaux

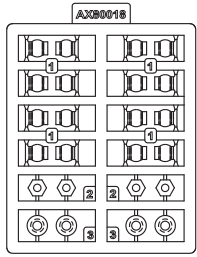


Long nose pliers
Flachzange
Pincès à becs longs

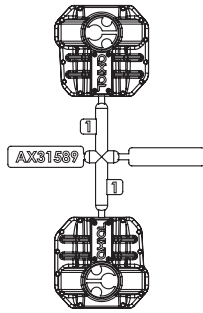
Modeling knife
Modelliermesser
Couteau de modéliste



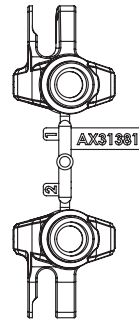
Parts Reference / Übersicht aller Teile / Référence des pièces



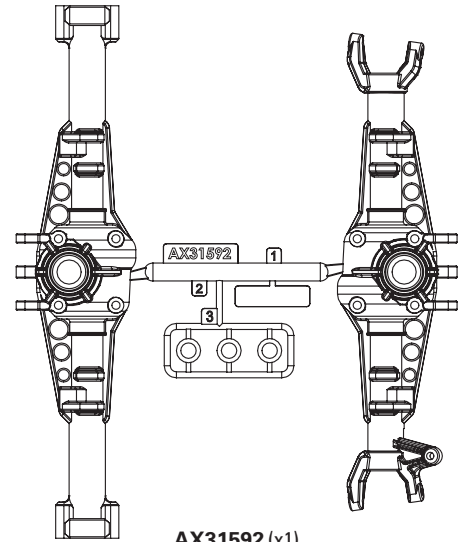
AX80018 (x2)
Hardware parts tree
Hardware-Teilebaum
Arbre des pièces de quincaillerie



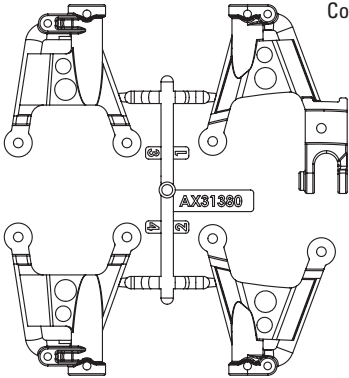
AX31589 (x1)
AR44 Differential Covers (Silver)
AR44 Differenzialgehäuse (silber)
Couvercles de différentiel AR44 (Argent)



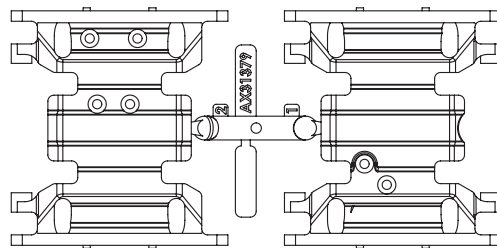
AX31381 (x1)
AR44 Steering Knuckles
AR44 Lenkrollen
Rotules de direction AR44



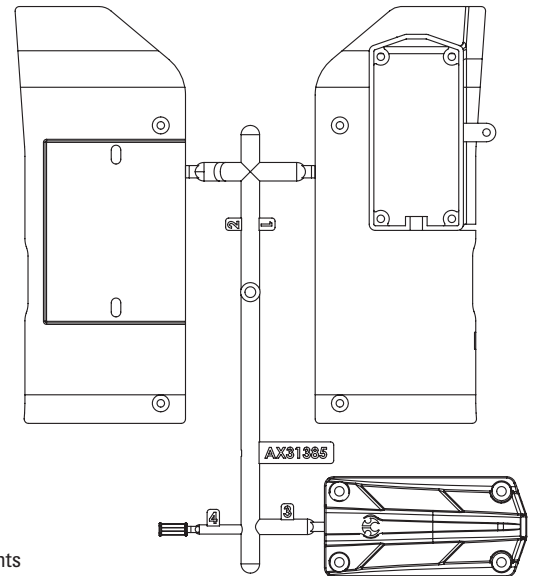
AX31592 (x1)
AR44 Solid Axle Housing (Front and Rear)
AR44 solides Achsgehäuse (vorne und hinten)
Carter d'essieu solide AR44 (avant et arrière)



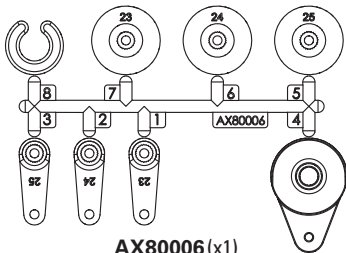
AX31380 (x1)
SCX10 II Shock Hoops
SCX10 II Stoßdämpfer
Anneaux d'amortisseurs SCX10 II



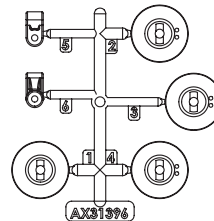
AX31379 (x1)
SCX10 II Skid Plates
SCX10 II Gleitbretter
Plaques de protection SCX10 II



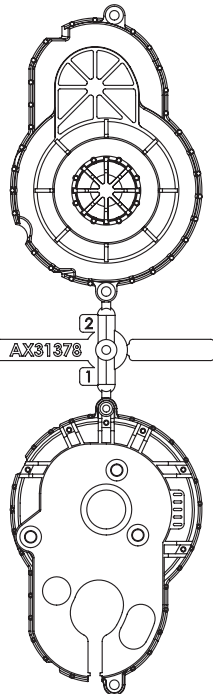
AX31385 (x1)
SCX10 II Side Plates
SCX10 II Seitenplatten
Plaques latérales SCX10 II



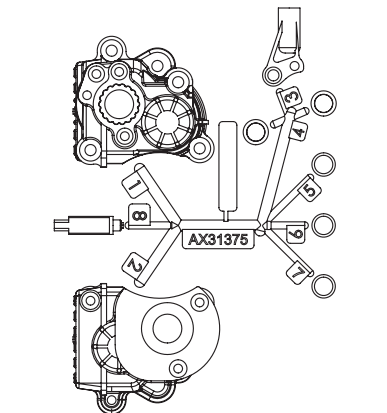
AX80006 (x1)
Servo Set
Servo-Set
Ensemble du servo



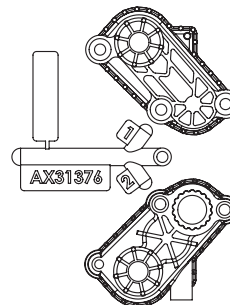
AX31396 (x1)
Winch Spool and Servo Mounts
Seilwindenspule und Servohalterungen
Supports de servo et bobine du treuil



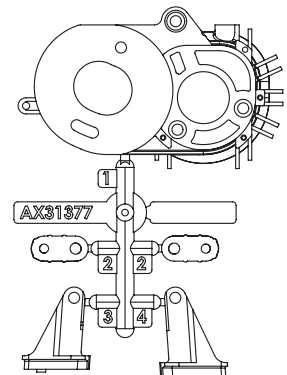
AX31378 (x1)
SCX10 II speed transmission gear cover
SCX10 II Geschwindigkeits-Übersetzungsgetriebe-Gehäuse
Cache de l'engrenage de la boîte de vitesse SCX10 II



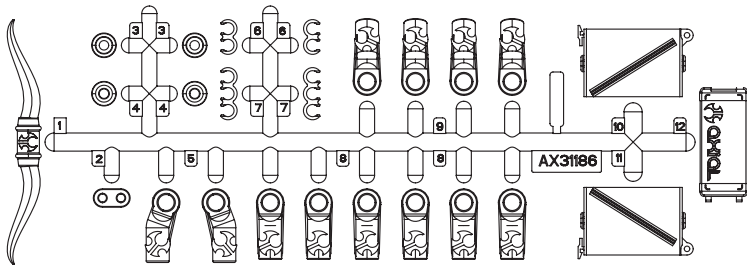
AX31375 (x1)
SCX10 II Speed Transmission Housing
SCX10 II Geschwindigkeits-Getriebegehäuse
Boîte de vitesse SCX10 II



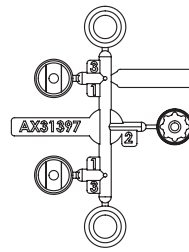
AX31376 (x1)
SCX10 II Servo Mount set
SCX10 II Servohalterungssatz
Ensemble de supports de servo SCX10 II



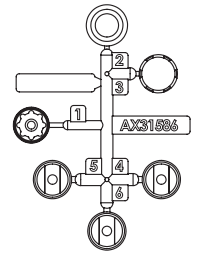
AX31377 (x1)
SCX10 II Speed Transmission Motor Mount
SCX10 II Geschwindigkeits-Übertragungs-Motorhalterung
Support du moteur de la boîte de vitesse SCX10 II



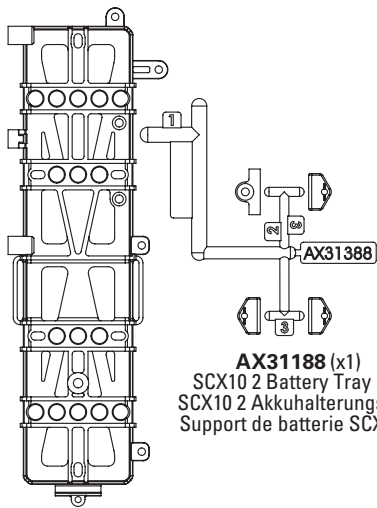
AX31186 (x3)
M4 Rod End Set
M4 Stangenkopfsatz
Ensemble d'embout de bielle M4



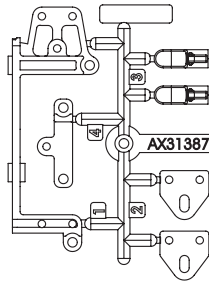
AX31397 (x1)
HD WB8 Shorty Driveshaft Set
HD WB8 Antriebswellensatz (kurz)
Ensemble d'arbre de transmission court HD WB8



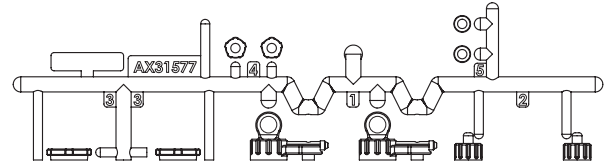
AX31586 (x1)
WB8-HD Standard Driveshaft
WB8-HD Standard-Antriebswelle
Ensemble du support SCX10 2



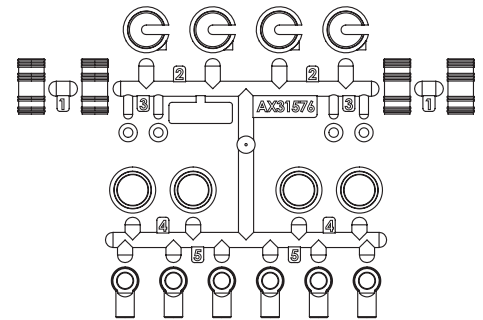
AX31188 (x1)
SCX10 2 Battery Tray Set
SCX10 2 Akkuhalterungssatz
Support de batterie SCX10 2



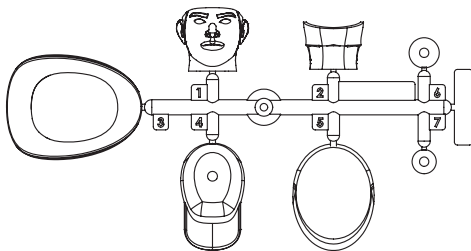
AX31387 (x1)
SCX10 2 Servo Mount set
SCX10 2 Servohalterungssatz
Ensemble de supports de servo SCX10 2



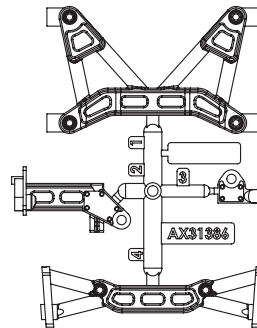
AX31577 (x2)
Shock Cap Parts Tree
Stoßdämpferkappe Teilebaum
Arbre des pièces de capuchons d'amortisseurs



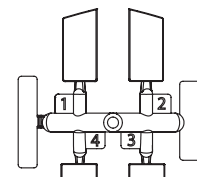
AX31576 (x1)
10mm Shock Parts Tree
10 mm Stoßdämpfer-Teilebaum
Arbre des pièces d'amortisseurs 10 mm



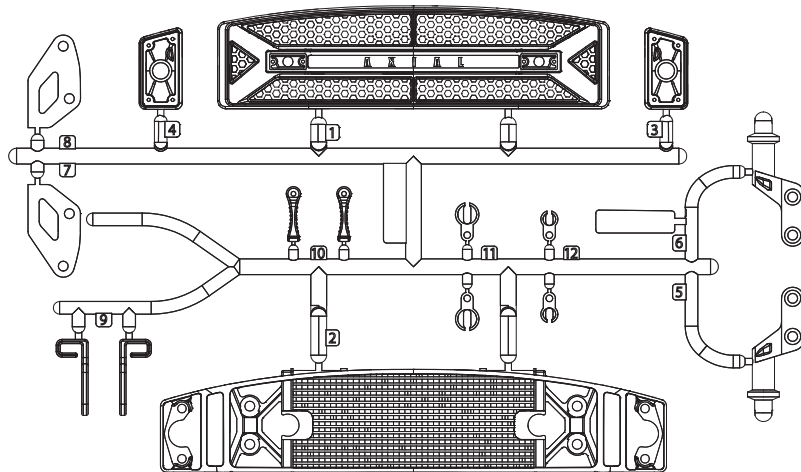
AXI31635 (x1)
Drivers Head and Hat Set (White)
Fahrerkopf- und Müzenset (weiß)
Ensemble appuie-tête du pilote (Blanc)



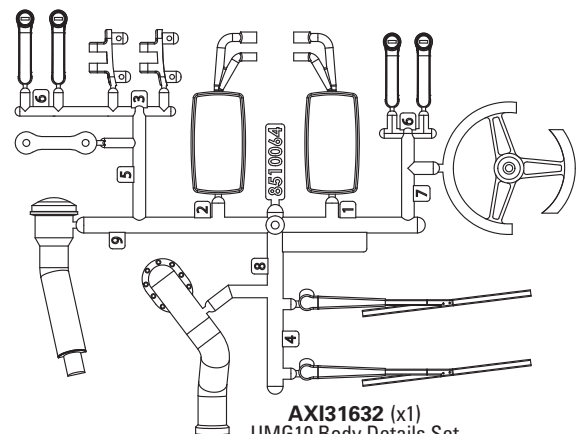
AX31386 (x1)
SCX10 2 Brace Set
SCX10 2 Klammersatz
Ensemble du support SCX10 2



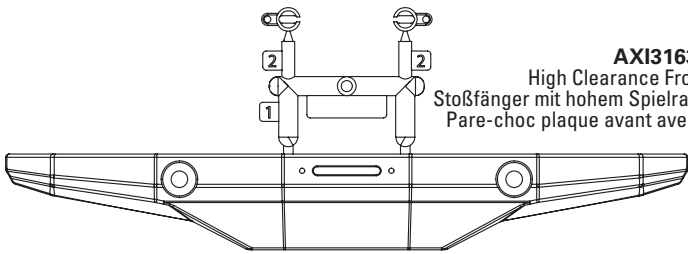
AXI31630 (x1)
UMG10 Grille Lens Set (Clear)
UMG10 Kühlergrill-Linsensatz (transparent)
Ensemble de lentilles de calandre UMG10 (clair)



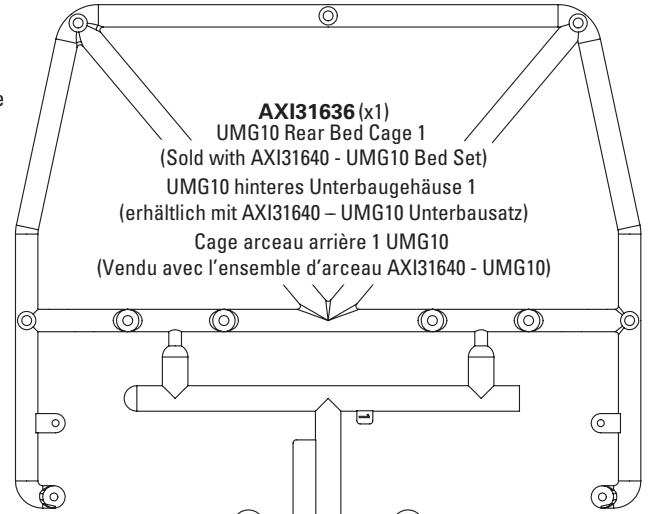
AXI31631 (x1)
UMG10 Grille Setb
UMG10 Kühlergrillsatz
Ensemble de calandre UMG10



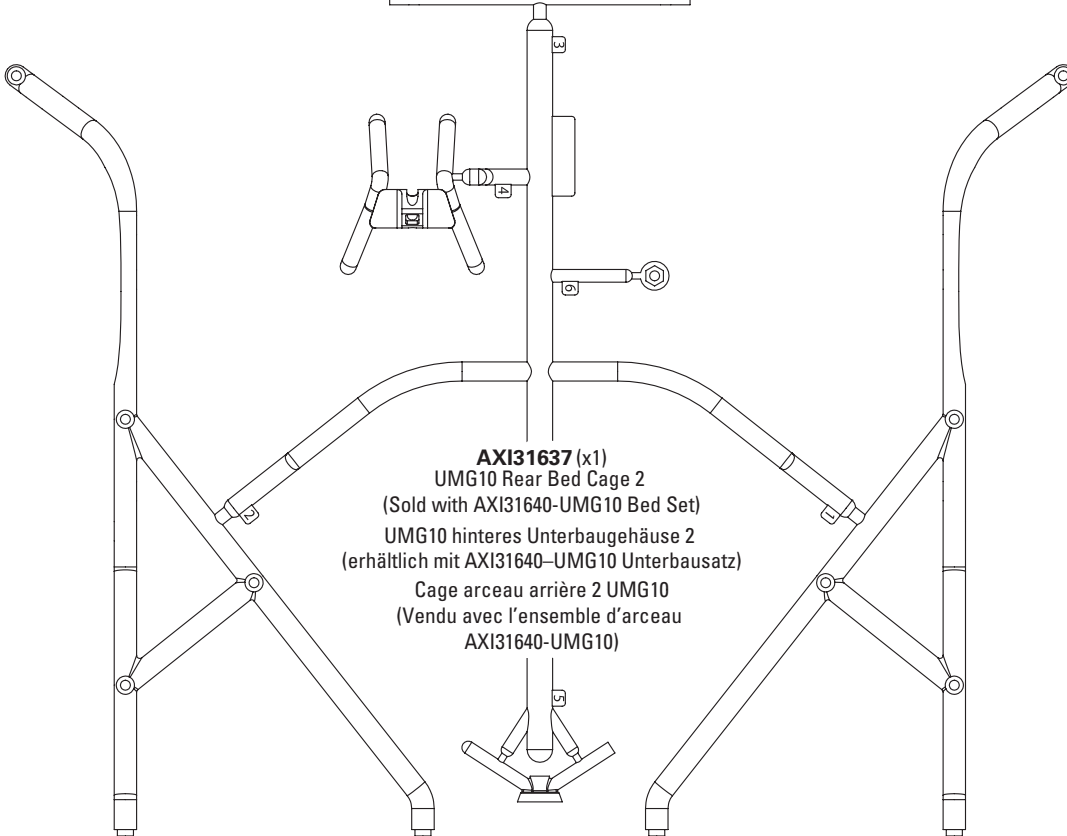
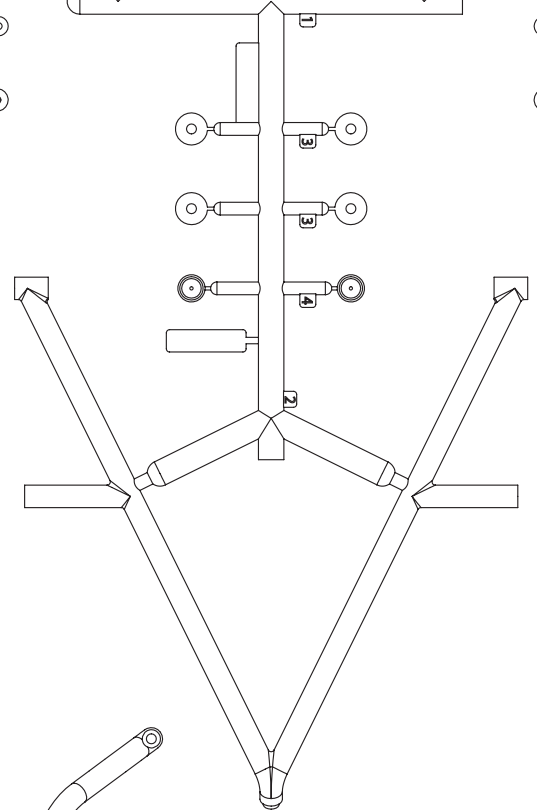
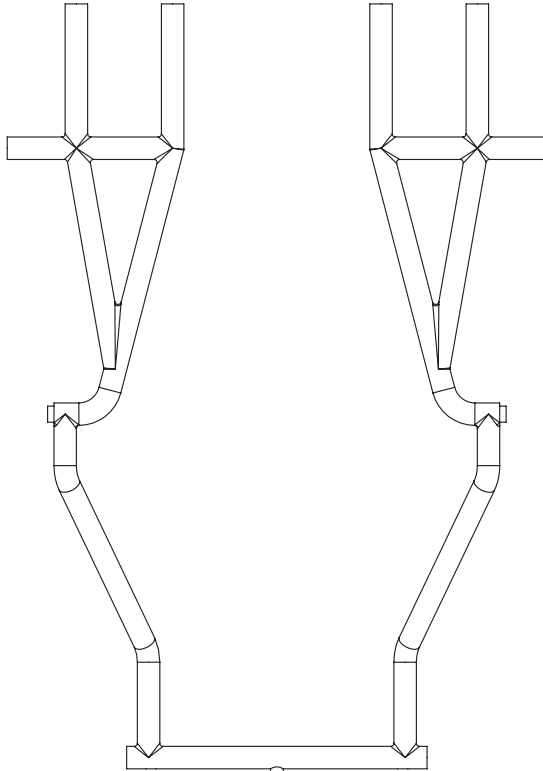
AXI31632 (x1)
UMG10 Body Details Set
UMG10 Gehäuse-Einzelteilsatz
Ensemble des détails de la carrosserie UMG10



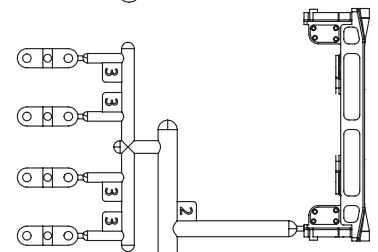
AXI31633 (x1)
 High Clearance Front Plate Bumper
 Stoßfänger mit hohem Spielraum für die Frontplatte
 Pare-choc plaque avant avec espacement élevé



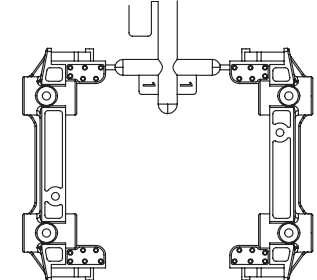
AXI31636 (x1)
 UMG10 Rear Bed Cage 1
 (Sold with AXI31640 - UMG10 Bed Set)
 UMG10 hinteres Unterbauehäuse 1
 (erhältlich mit AXI31640 - UMG10 Unterbausatz)
 Cage arceau arrière 1 UMG10
 (Vendu avec l'ensemble d'arceau AXI31640 - UMG10)



AXI31637 (x1)
 UMG10 Rear Bed Cage 2
 (Sold with AXI31640-UMG10 Bed Set)
 UMG10 hinteres Unterbauehäuse 2
 (erhältlich mit AXI31640-UMG10 Unterbausatz)
 Cage arceau arrière 2 UMG10
 (Vendu avec l'ensemble d'arceau
 AXI31640-UMG10)

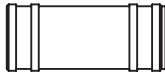


AXI31634 (x1)
 Bumper Mounts and Pivot Mounts
 Stoßstangen- und Drehgelenkhalterungen
 Supports de pare-choc et supports pivot





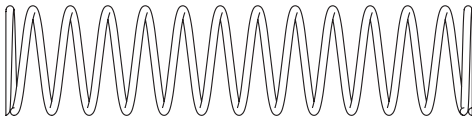
AXI31621 (x4)
Aluminum Shock Body 10x38mm
Aluminium Stoßdämpfergehäuse 10 x 38 mm
Corps d'amortisseurs en aluminium 10 x38 mm



AX30131 (x4)
Aluminum Reservoir
Aluminium-Behälter
Réservoir en aluminium



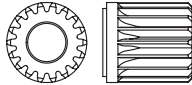
AX30146 (x4)
Shock Shaft 3x50mm
Kolbenstange 3 x 50 mm
Bras d'amortisseurs 3 x 50 mm



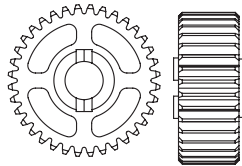
AX31441 (x4)
Spring 12.5x60mm 1.13lbs/in - (White)
Feder 12,5 x 60 mm - (weiß)
Ressort 12,5 x 60 mm, 0,13 Nm (1,13 lbs/in) (Blanc)



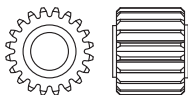
AX30132 (x4)
Machined Shock Piston 7mm
gefräste Stoßdämpferkolben 7 mm
Piston amortisseurs usiné 7 mm



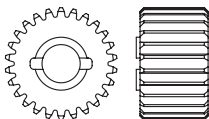
AX31126 (x1)
18T 48P 2 Speed Gear
18T 48P 2 Zahnradgetriebe
Engrenage de vitesse 18T 48P 2



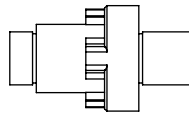
AX31416 (x1)
48P 36T Transmission Gear
48P 36T Getriebe
Engrenage de transmission 48P 36T



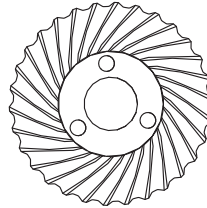
AX30394 (x2)
20T Drive Gear
20T Antriebszahnrad
Engrenage d'entraînement 20T



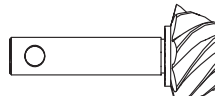
AX31409 (x1)
26T 48P Gear
26T 48P Getriebe
Engrenage 26T 48P



AX31404 (x2)
Axle Locker
Achssicherung
Blocage de l'essieu



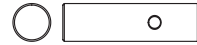
AX31405 (x2)
30T Ring Gear - 0.9 Module - 3.75 ratio
30T Hohlradgetriebe - 0,9 Modul - 3,75 Verhältnis
Engrenage à anneau 30T - Module 0,9 - ratio 3,75



AX31405 (x2)
8T Pinion Gear 0.9 module - 3.75 ratio
8T Zahnradgetriebe - 0,9 Modul - 3,75 Verhältnis
Engrenage à pignons 8T - Module 0,9 - ratio 3,75



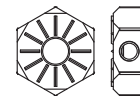
AX31410 (x1)
Transfer case output shaft
Transfergehäuse Antriebswelle
Arbre de sortie de la boîte de transfert



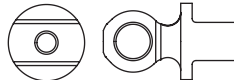
AX31411 (x1)
3x18 Shaft
3 x 18 Welle
Arbre 3x18



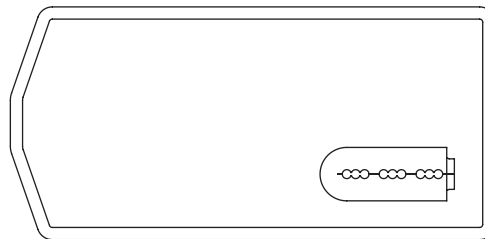
AX30413 (x1)
Spring 8.5x12
Feder 8,5 x 12
Ressort 8,5 x 12



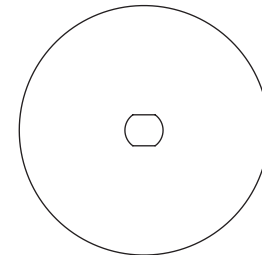
AX30427 (x4)
12mm Aluminum Hub
Aluminium-Nabe, 12 mm
Moyeu en aluminium 12 mm



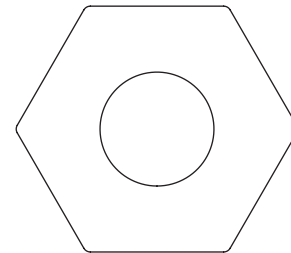
AX31148 (x4)
WB8-HD Driveshaft Coupler Set
WB8-HD-Antriebswellenkupplungssatz
Ensemble de couplage d'arbre de transmission WB8-HD



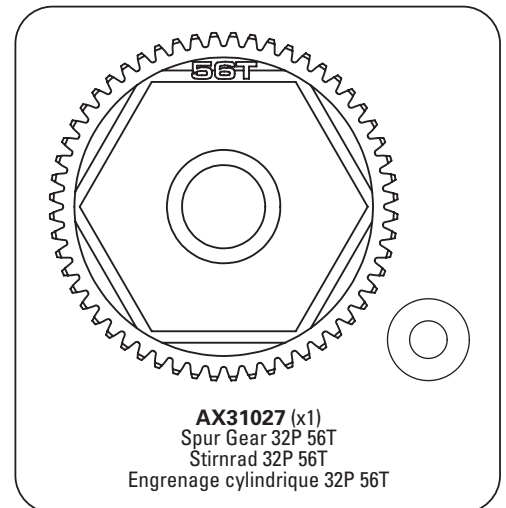
AX31083 (x1)
Radio Box Seals
Funkbox-Dichtungen
Joints du boîtier de radio



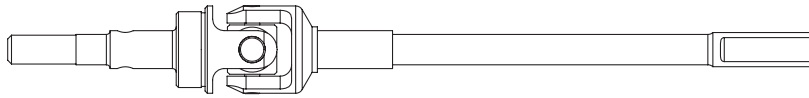
AX31026 (x2)
Slipper Plate
Gleiterplatte
Plaque de sabot



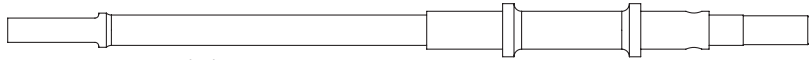
AX31068 (x2)
Slipper Pad
Gleitkissen
Sabot de piston



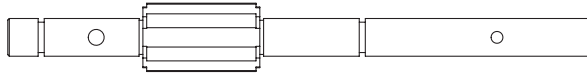
AX31027 (x1)
Spur Gear 32P 56T
Stirnrad 32P 56T
Engrenage cylindrique 32P 56T



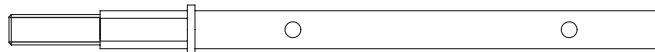
AX31402 (x2)
 AR44 UVJ Axle Assembly
 AR44 UVJ Vorderachse (montiert)
 Ensemble de l'essieu AR44 UVJ



AX31408 (x2)
 AR44 Rear Axle Shaft
 AR44 Hinterachswelle
 Arbre de l'essieu arrière AR44



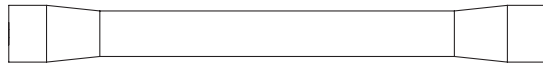
AX31413 (x1)
 2 Speed Bottom Shaft
 2 Untere Getriebewelle
 Arbre inférieur de vitesse 2



AX31414 (x1)
 2 Speed Top Shaft
 2 Ober Getriebewelle
 Arbre supérieur de vitesse 2



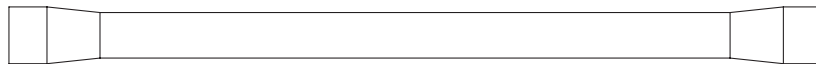
AX31419 (x4)
 7.5x80mm link
 7,5 x 80 mm Stange
 Tringlerie 7,5 x 80 mm



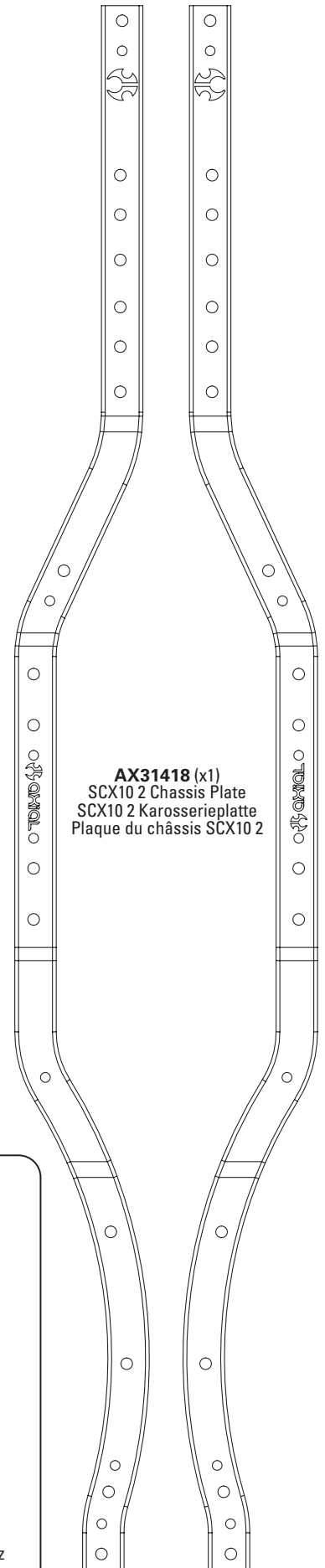
AX31421 (x3)
 7.5x71mm link
 7,5 x 71 mm Stange
 Tringlerie 7,5 x 71 mm



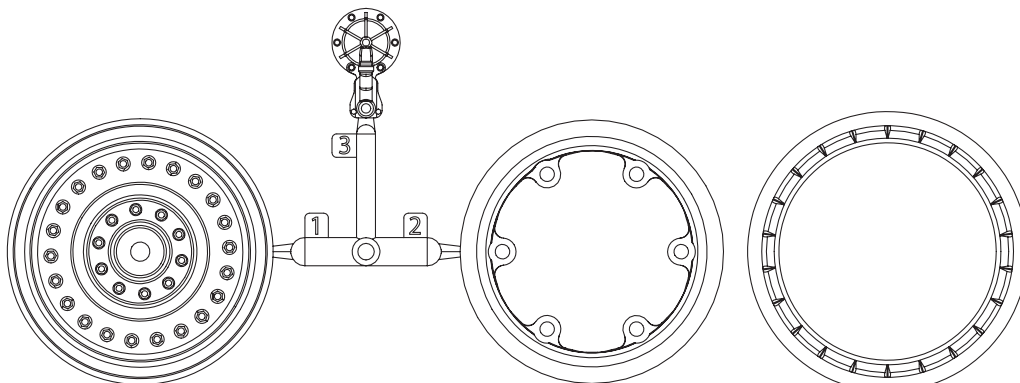
AX31423 (x2)
 7.5x56.5mm link
 7,5 x 56,5 mm Stange
 Tringlerie 7,5 x 56,5 mm



AX31424 (x1)
 7.5x107mm link – steering
 7,5 x 107 mm Stange – Lenkung
 Direction - Tringlerie 7,5 x 107 mm



AX31418 (x1)
 SCX10 2 Chassis Plate
 SCX10 2 Karosserieplatte
 Plaque du châssis SCX10 2



AX31629 (x5)
 1.9 MW19 Beadlock Wheels – Black
 1,9 MW19 Beadlock-Räder – schwarz
 Verrou de talon 1.9 MW19 (noir)

AX31629 (x5)
 1.9 MW19 Beadlock Wheels – Black
 1,9 MW19 Beadlock-Räder – schwarz
 Verrou de talon 1.9 MW19 (noir)



AXA1179 (x14)
O-Ring 2,5x1,5mm
O-Ring 2,5 x 1,5 mm
Joint torique 2,5 x 1,5 mm




AXA1218 (x6)
Bearing 5x10x4mm
Lager 5 x 10 x 4 mm
Roulement 5 x 10 x 4 mm



AXA1163 (x4)
O-Ring 7x1mm
O-Ring 7 x 1 mm
Joint torique 7 x 1 mm




AXA1221 (x12)
Bearing 5x11x4mm
Lager 5 x 11 x 4 mm
Roulement 5 x 11 x 4 mm



AXA1392 (x8)
E2 e-clip
E2 E-Clip
E-clip E2



AXA1230 (x2)
Bearing 10x15x4mm
Lager 10 x 15 x 4 mm
Roulement 10 x 15 x 4 mm



AXA1070 (x1)
Washer 3x6x0,5mm
Unterlegscheibe 3 x 6 x 0,5 mm
Rondelle 3 x 6 x 0,5 mm



AX31406 (x4)
Bearing 7x14x3,5mm
Lager 7 x 14 x 3,5 mm
Roulement 7 x 14 x 3,5 mm



AX30162 (x3)
Pin 1,5x8mm
Stift 1,5 x 8 mm
Goupille 1,5 x 8 mm



AX31407 (x2)
Bearing 5x14x5mm
Lager 5 x 14 x 5 mm
Roulement 5 x 14 x 5 mm



AX30168 (x2)
Pin 2x8mm
Stift 2 x 8 mm
Goupille 2 x 8 mm



AXA180 (x4)
M3x3mm Set Screw
M3 x 3 mm Schraubensatz
Vis de fixation M3 x 3 mm



AX30163 (x4)
Pin 2x10mm
Stift 2 x 10 mm
Goupille 2 x 10 mm



AXA291 (x1)
M4x4mm Set Screw
M4 x 4 mm Schraubensatz
Vis de fixation M4 x 4 mm



AX31028 (x4)
PIN 2,0 x11
Stift 2,0 x 11
Goupille he 2,0 x 11



AX31343 (x20)
M4x20mm Set Screw
M4 x 20 mm Schraubensatz
Vis de fixation M4 x 20 mm



AX31374 (x6)
3mm Body Clip
3mm Gehäuseklemme
Clip de carrosserie 3 mm



AXA0286 (x6)
Screw Shaft M4x2,5x13mm
Gewindeschaft M4 x 2,5 x 13 mm
Tige de vis M4 x 2,5 x 13 mm



AXA1059 (x2)
6mm Body Clip
6 mm Gehäuseklemme
Clip de carrosserie 6 mm



AXA0109 (x10)
M3x10mm Oversized Flat Hex Socket
M3 x 10 mm übergroßer Sechskant-Flachkopf
Douille à six pans à tête plate surdimensionnée M3x10 mm



AXA1052 (x1)
M3 Thin Nylon Locking Nut
M3 dünne Nylon-Feststellmutter
Contre-écrou fin en nylon M3



AXA013 (x20)
M2x6mm Hex Socket Cap Head
M2 x 6 mm Sechskant-Inbusschraube
Douille à six pans d'assemblage creuse M2 x 6 mm




AXA1053 (x1)
M3 Nylon Lock Nut
M3 Nylon-Feststellmutter
Contre-écrou en nylon M3



AX31066 (x6)
M2x8mm Hex Socket Cap Head
M2 x 8 mm Sechskant-Inbusschraube
Douille à six pans d'assemblage creuse M2 x 8 mm



AXA1045 (x5)
M4 Nylon Lock Nut
M4 Nylon-Feststellmutter
Contre-écrou en nylon M4



AXI31642 (x4)
M2,6x10mm Hex Socket Cap Head
M2,6 x 10 mm Sechskant-Inbusschraube
Douille à six pans d'assemblage creuse M2,6 x 10 mm



AX31399 (x8)
M2.6x18mm Hex Socket Cap Head
M2,6 x 18 mm Sechskant-Inbusschraube
Douille à six pans d'assemblage creuse M2,6 x 18 mm



AXA120 (x8)
M3x25mm Hex Socket Button Head
M3 x 25 mm Sechskant-Rundkopf
Douille à six pans à tête bombée M3 x 25 mm



AX31403 (x6)
Shoulder Screw M3x4.5x10mm
Schulter schraube M3 x 4,5 x 10 mm
Vis à épaulement M3 x 4,5 x 10 mm



AX31119 (x1)
M3x35mm Hex Socket Button Head
M3 x 35 mm Sechskant-Rundkopf
Douille à six pans à tête bombée M3 x 35 mm



AX31280 (x26)
M2.6x6mm Hex Socket Button Head
M2,6 x 6 mm Sechskant-Rundkopf
Douille à six pans à tête bombée M2,6 x 6 mm



AX31372 (x7)
M2.6x8mm Hex Socket Flat Head
M2,6 x 8 mm Sechskant-Flachkopf
Douille à six pans à tête plate M2,6 x 8 mm



AX31373 (x9)
M2.6x8mm Hex Socket Button Head
M2,6 x 8 mm Sechskant-Rundkopf
Douille à six pans à tête bombée M2,6 x 8 mm



AXA0055 (x2)
M2.6x12mm Hex Socket Flat Head
M2,6 x 12 mm Sechskant-Flachkopf
Douille à six pans à tête plate M2,6 x 12 mm



AX31538 (x6)
M2.6x10mm Hex Socket Button Head
M2,6 x 10 mm Sechskant-Rundkopf
Douille à six pans à tête bombée M2,6 x 10 mm



AXA144 (x5)
M3x8mm Hex Socket Flat Head
M3 x 8 mm Sechskant-Flachkopf
Douille à six pans à tête plate M3 x 8 mm



AX31195 (x2)
M2.6x12mm Hex Socket Button Head
M2,6 x 12 mm Sechskant-Rundkopf
Douille à six pans à tête bombée M2,6 x 12 mm



AX31120 (x8)
M3x10mm Hex Socket Flat Head
M3 x 10 mm Sechskant-Flachkopf
Douille à six pans à tête plate M3 x 10 mm



AXA0113 (x1)
M3x6mm Hex Socket Button Head
M3 x 6 mm Sechskant-Rundkopf
Douille à six pans à tête bombée M3 x 6 mm



AXA146 (x13)
M3x12mm Hex Socket Flat Head
M3 x 12 mm Sechskant-Flachkopf
Douille à six pans à tête plate M3 x 12 mm



AXA114 (x9)
M3x8mm Hex Socket Button Head
M3 x 8 mm Sechskant-Rundkopf
Douille à six pans à tête bombée M3 x 8 mm



AXA148 (x11)
M3x18mm Hex Socket Flat Head
M3 x 18 mm Sechskant-Flachkopf
Douille à six pans à tête plate M3 x 18 mm



AXA115 (x40)
M3x10mm Hex Socket Button Head
M3 x 10 mm Sechskant-Rundkopf
Douille à six pans à tête bombée M3 x 10 mm



AXA150 (x2)
M3x25mm Hex Socket Flat Head
M3 x 25 mm Sechskant-Flachkopf
Douille à six pans à tête plate M3 x 25 mm



AXA116 (x5)
M3x12mm Hex Socket Button Head
M3 x 12 mm Sechskant-Rundkopf
Douille à six pans à tête bombée M3 x 12 mm



AXA117 (x30)
M3x15mm Hex Socket Button Head
M3 x 15 mm Sechskant-Rundkopf
Douille à six pans à tête bombée M3 x 15 mm



AXA118 (x5)
M3x18mm Hex Socket Button Head
M3 x 18 mm Sechskant-Rundkopf
Douille à six pans à tête bombée M3 x 18 mm



AXA119 (x2)
M3x20mm Hex Socket Button Head
M3 x 20 mm Sechskant-Rundkopf
Douille à six pans à tête bombée M3 x 20 mm

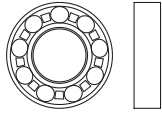
A

Open Bag A
Offene Tasche A
Ouvrir le sac A

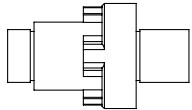
Open Plastic Bag 1
Offene Kunststofftasche 1
Ouvrir le sac en plastique 1



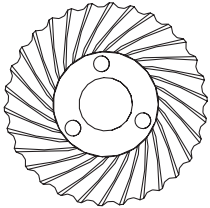
AX31066
 M2x8mm **x6**



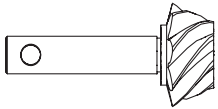
AX31406
 7x14x3.5mm **x4**



AX31404 **x2**
 Axle Locker
 Achssicherung
 Blocage de l'essieu



AX31405 **x2**
 30T Ring Gear - 0.9 Module - 3.75 ratio
 30T Hohlradgetriebe - 0,9 Modul - 3,75 Verhältnis
 Engrenage à anneau 30T - Module 0,9 - ratio 3,75



AX31405 **x2**
 8T Pinion Gear 0.9 module - 3.75 ratio
 8T Zahnradgetriebe - 0,9 Modul - 3,75 Verhältnis
 Engrenage à pignons 8T - Module 0,9 - ratio 3,75



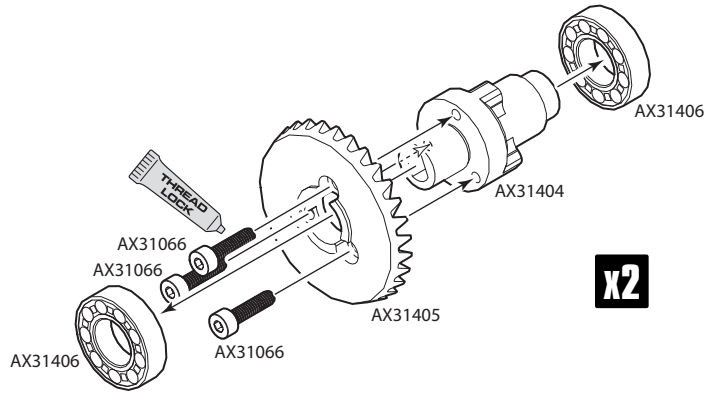
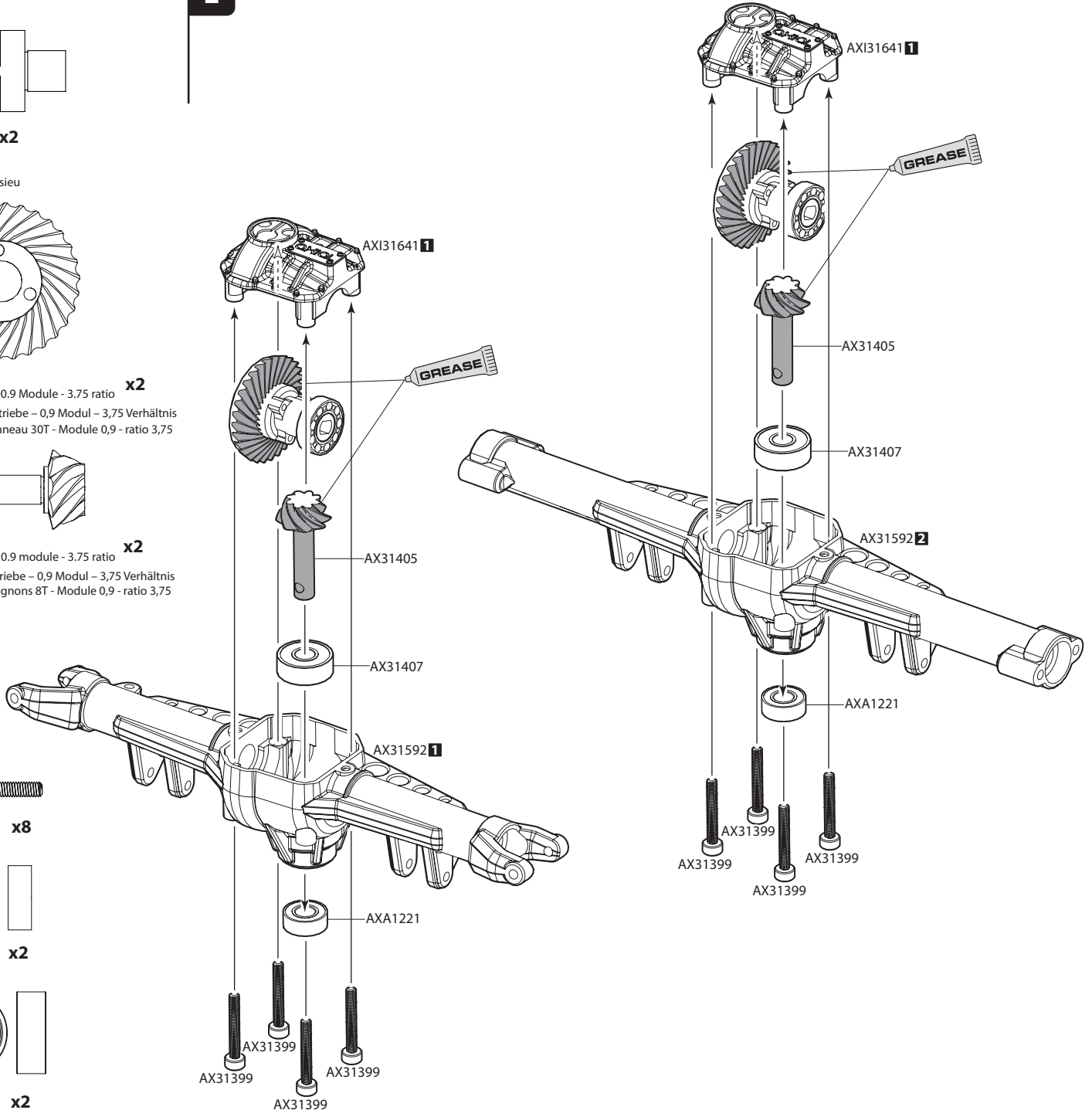
AX31399
 M2.6x18mm **x8**



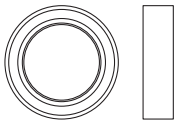
AXA1221 **x2**
 5x11x4mm



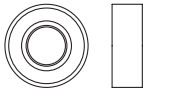
AX31407 **x2**
 5x14x5mm

1**x2****2**

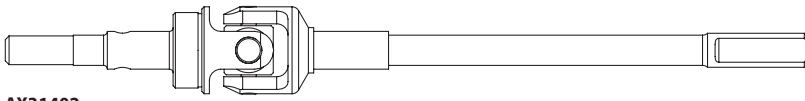
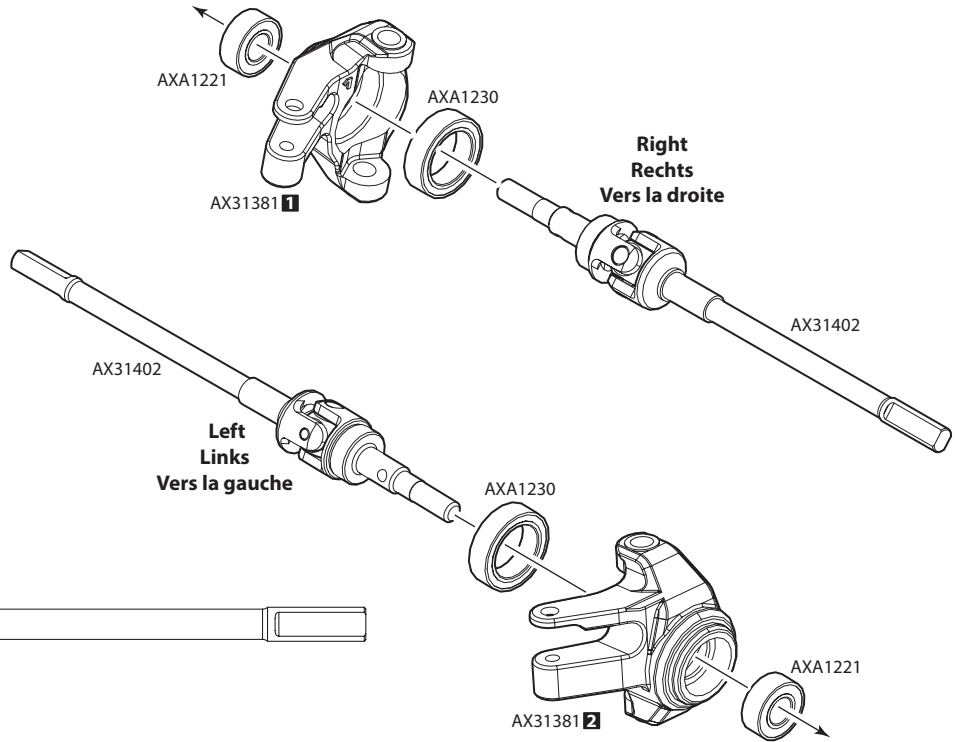
3 Front / Vorne / Avant



AXA1230
10x15x4mm **x2**

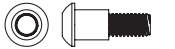


AXA1221
5x11x4mm **x2**

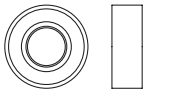
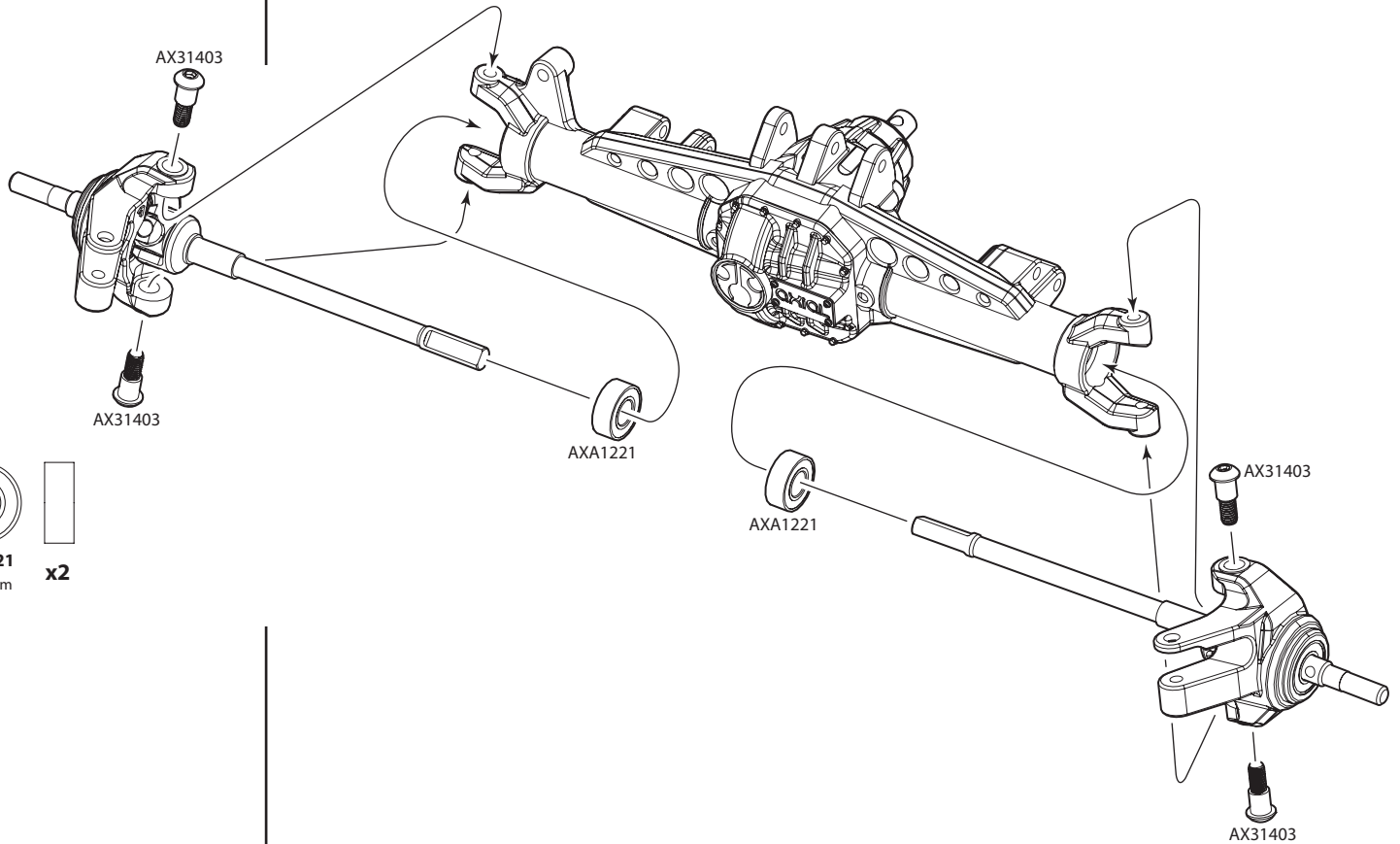


AX31402
AR44 UVJ Axle Assembly **x2**
AR44 UVJ Vorderachse (montiert)
Ensemble de l'essieu AR44 UVJ

4 Front / Vorne / Avant



AX31403
M3x4.5x10mm **x4**



AXA1221
5x11x4mm **x2**

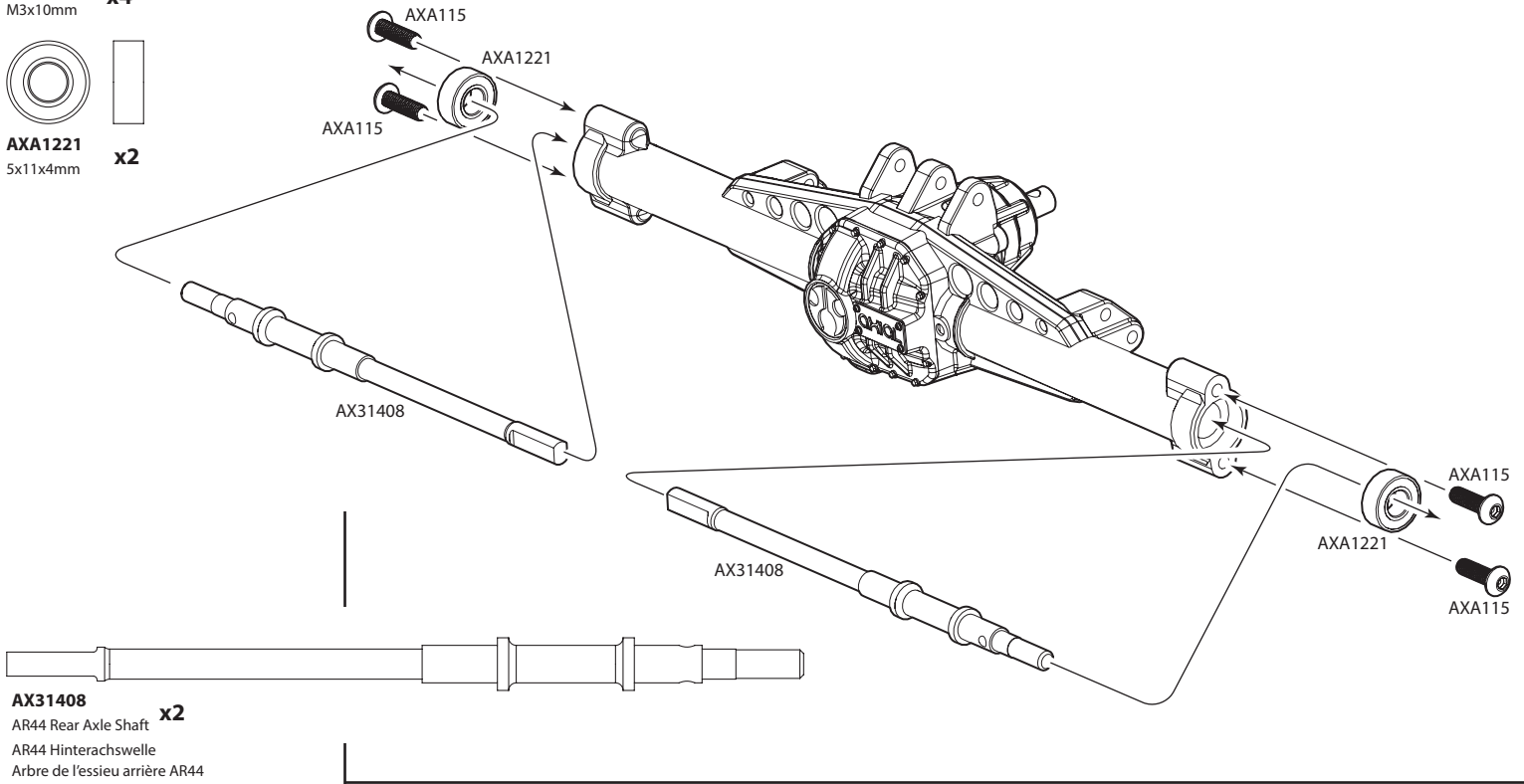
5 Rear / Rückseite / Arrière



AXA115
M3x10mm **x4**



AXA1221
5x11x4mm **x2**



AX31408
AR44 Rear Axle Shaft **x2**
AR44 Hinterachswelle
Arbre de l'essieu arrière AR44

B

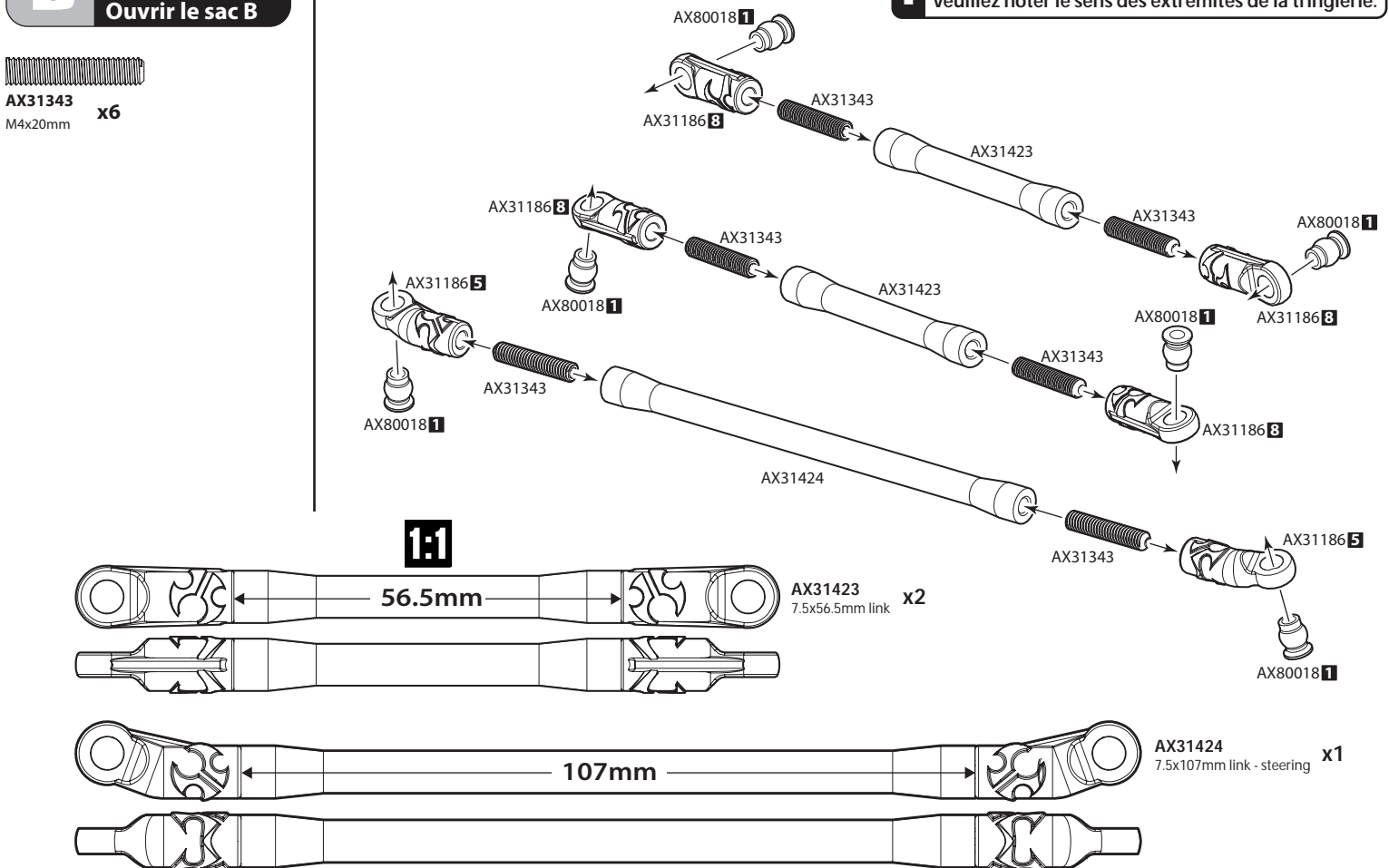
Open Bag B
Offene Tasche B
Ouvrir le sac B



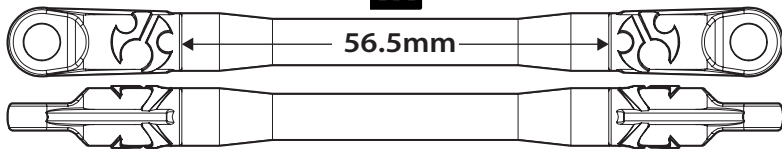
AX31343
M4x20mm **x6**

6 Front / Vorne / Avant

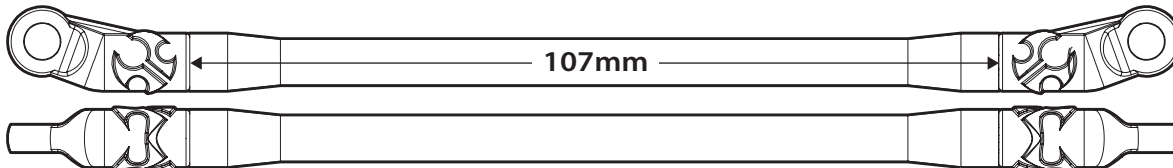
! Note direction of link ends.
Führung der Stangenenden beachten.
Veuillez noter le sens des extrémités de la tringlerie.



1:1



AX31423
7.5x56.5mm link **x2**



AX31424
7.5x107mm link - steering **x1**

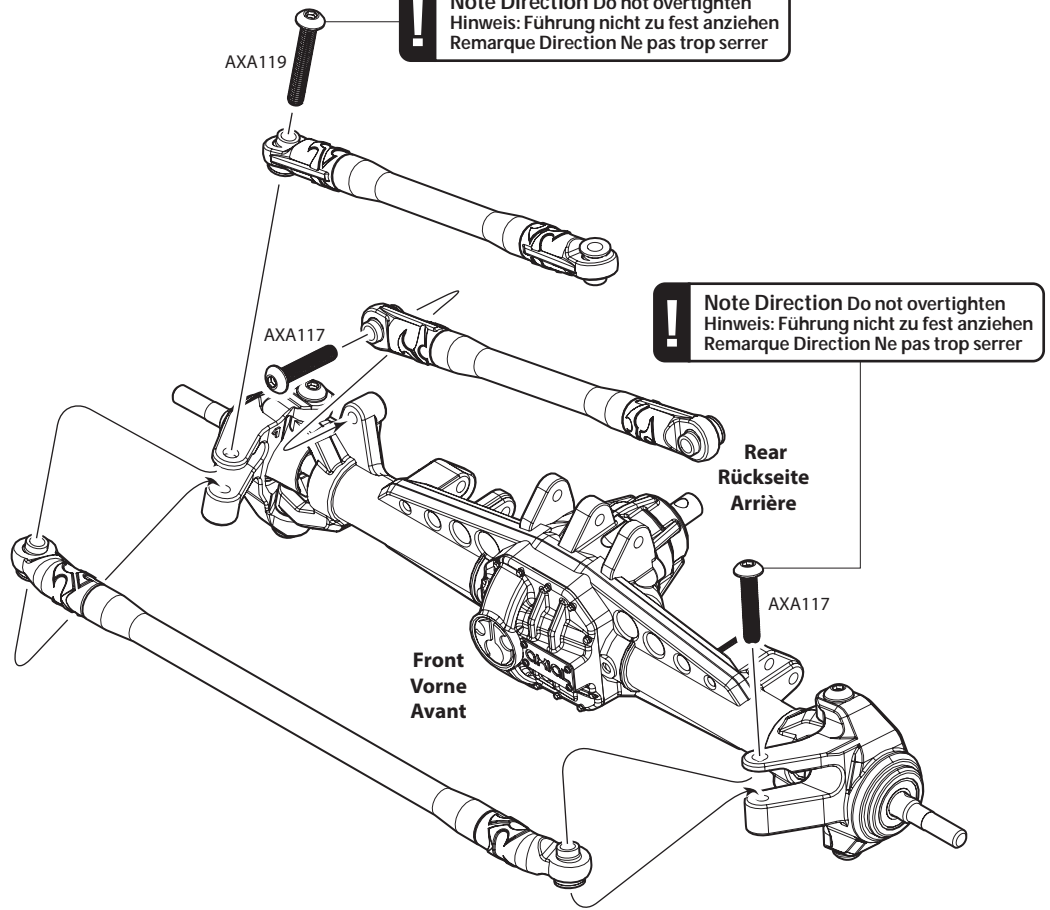
7 Front / Vorne / Avant



AXA119
M3x20mm x1



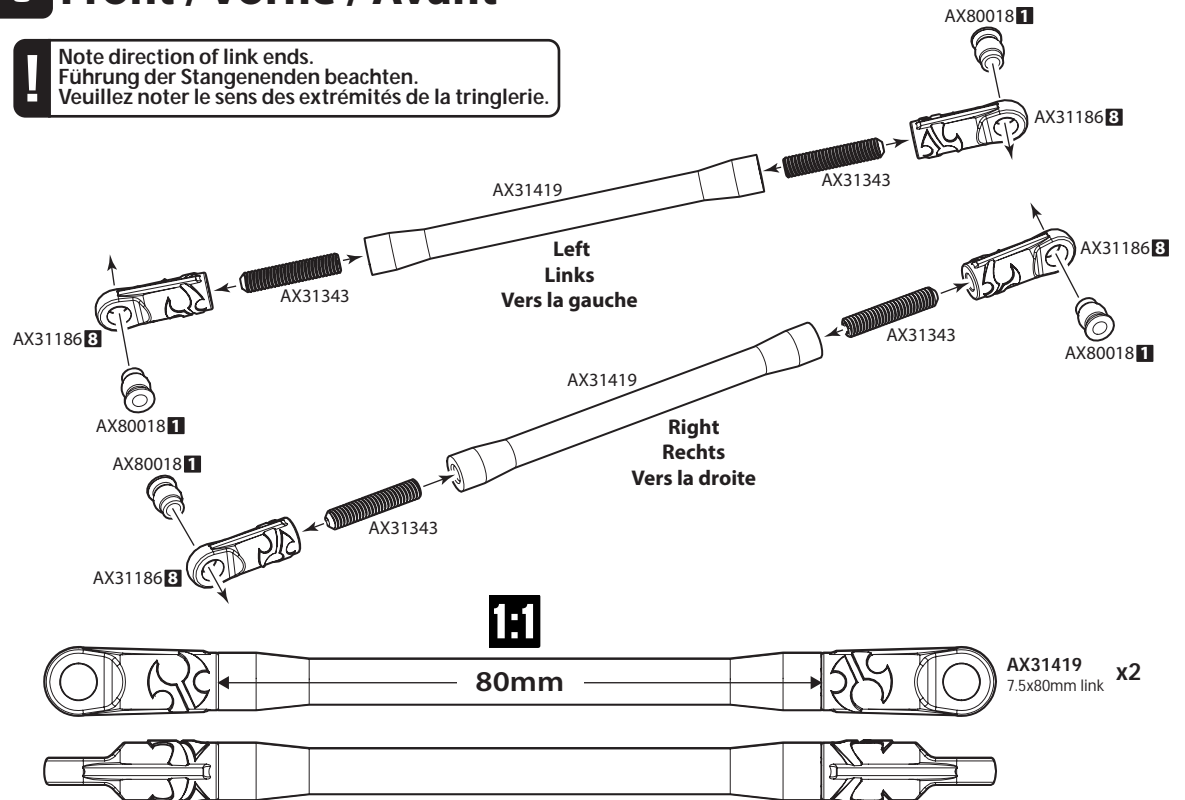
AXA117
M3x15mm x2



AX31343
M4x20mm x4

8 Front / Vorne / Avant

Note direction of link ends.
Führung der Stangenenden beachten.
Veuillez noter le sens des extrémités de la tringlerie.

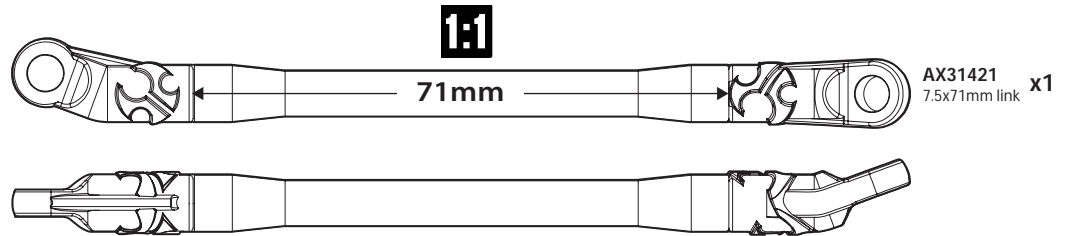
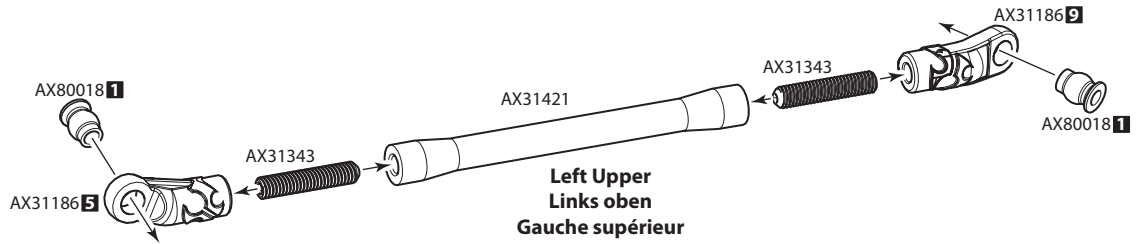


AX31343 x2
M4x20mm

9 Front / Vorne / Avant

! Note direction of link ends.
Führung der Stangenenden beachten.
Veuillez noter le sens des extrémités de la tringlerie.

! Note Direction
Führung beachten
Remarque Direction

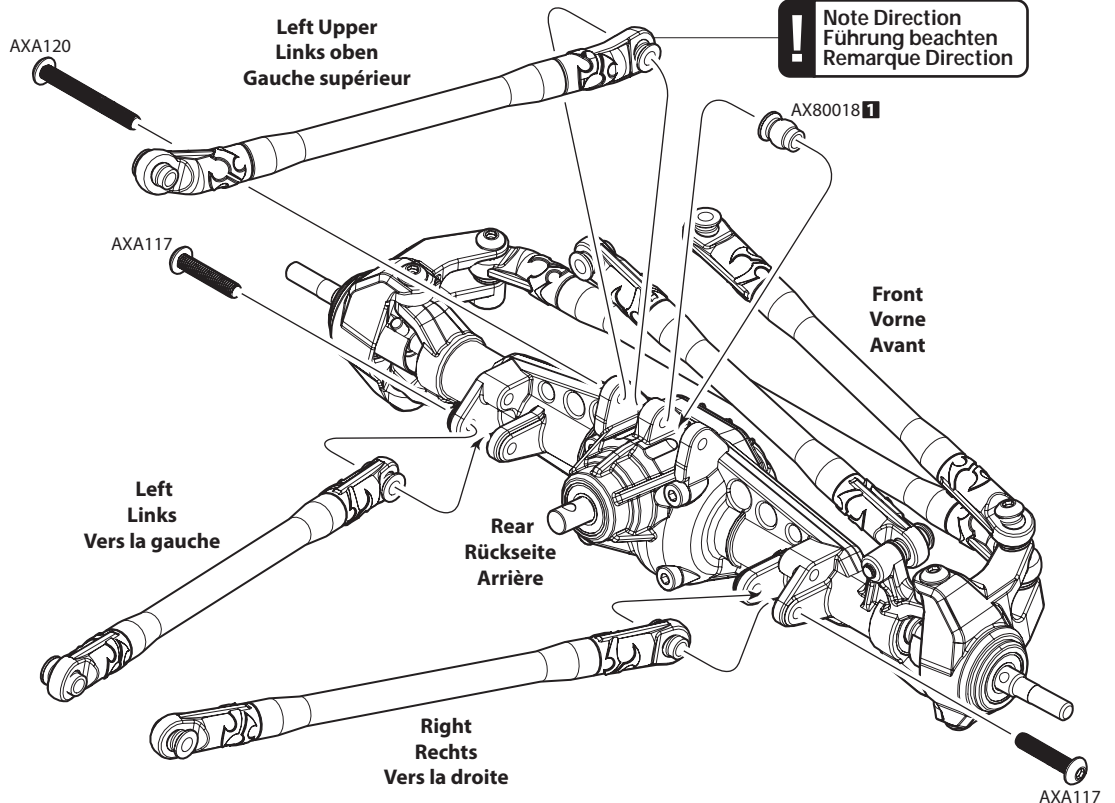


AXA120 x1
M3x25mm

AXA117 x2
M3x15mm

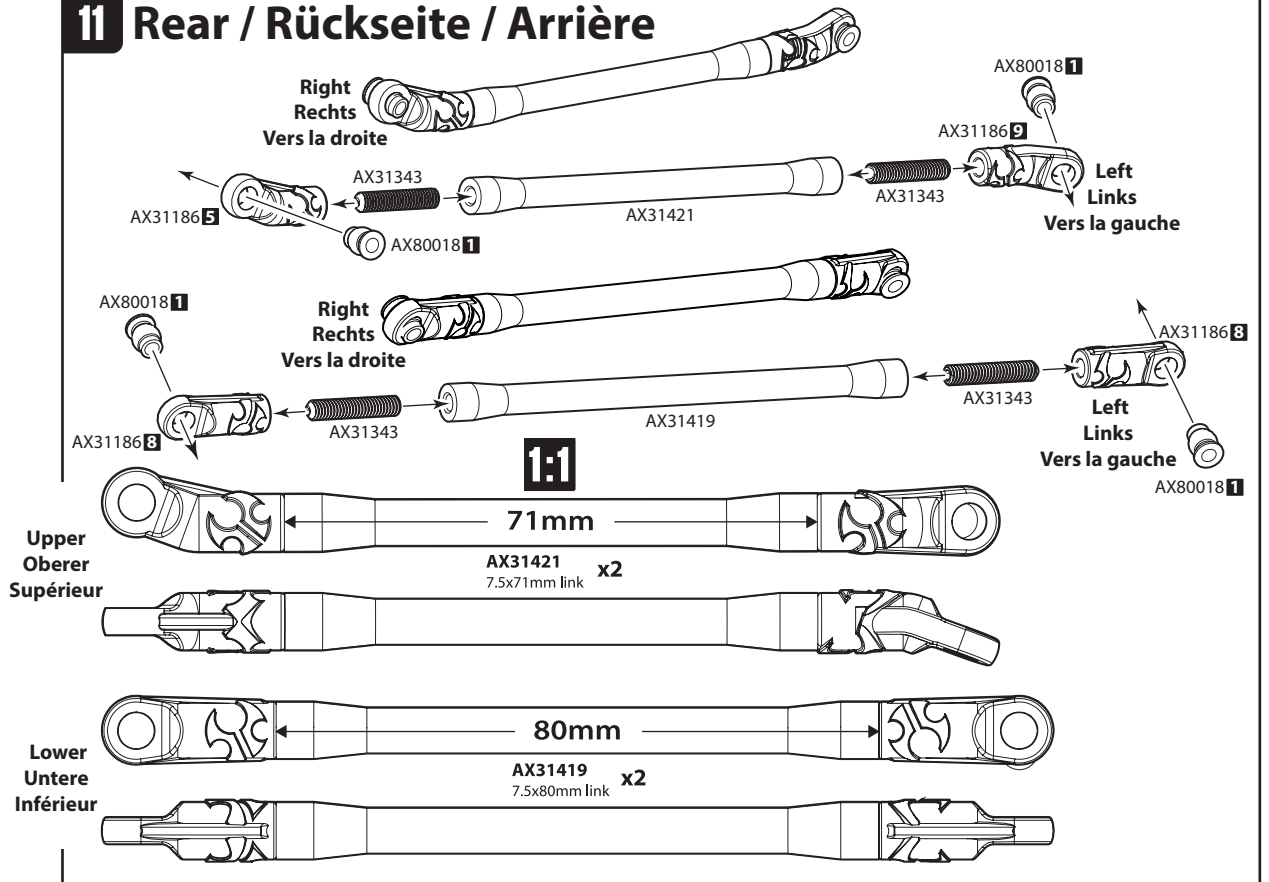
10 Front / Vorne / Avant

! Note Direction
Führung beachten
Remarque Direction



AX31343
M4x20mm **x8**

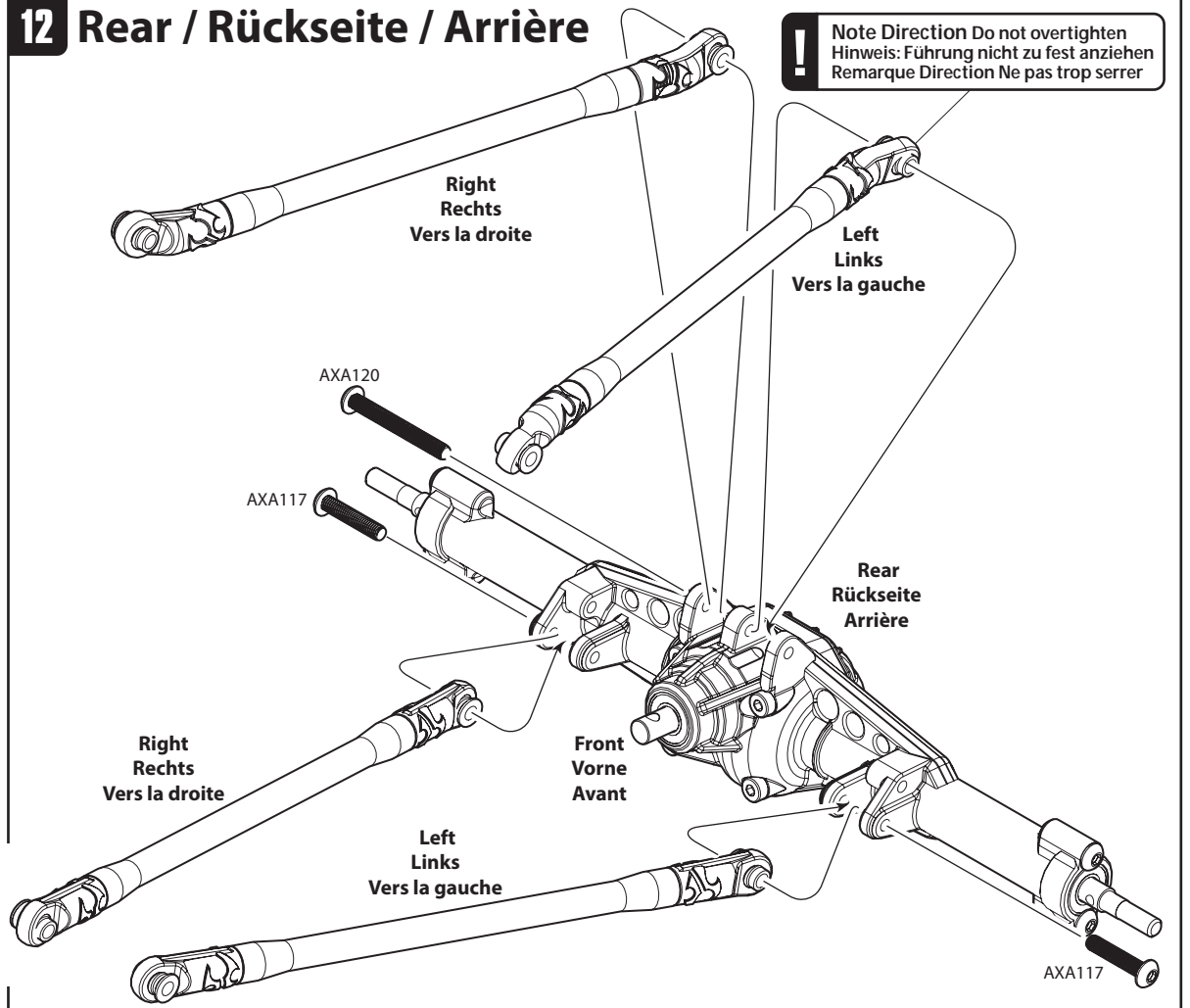
11 Rear / Rückseite / Arrière



AXA120
M3x25mm **x1**

AXA117
M3x15mm **x2**

12 Rear / Rückseite / Arrière

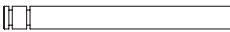



C **Open Bag C**
Offene Tasche C
Ouvrir le sac C


Open Plastic Bag 2
Offene Kunststofftasche 2
Ouvrir le sac en plastique 2

 **AXA1179**
O-Ring 2.5x1.5mm **x8**

 **AXA1392**
E2 e-clip **x8**

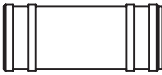
 **AX30146**
Shock Shaft 3x50mm
Kolbenstange 3 x 50 mm
Bras d'amortisseurs 3 x 50 mm **x4**

 **AX30132**
Machined Shock Piston 7mm
gefräste Stoßdämpferkolben 7 mm
Piston amortisseurs usiné 7 mm **x4**

 **AXA1163**
O-Ring 7x1mm **x4**

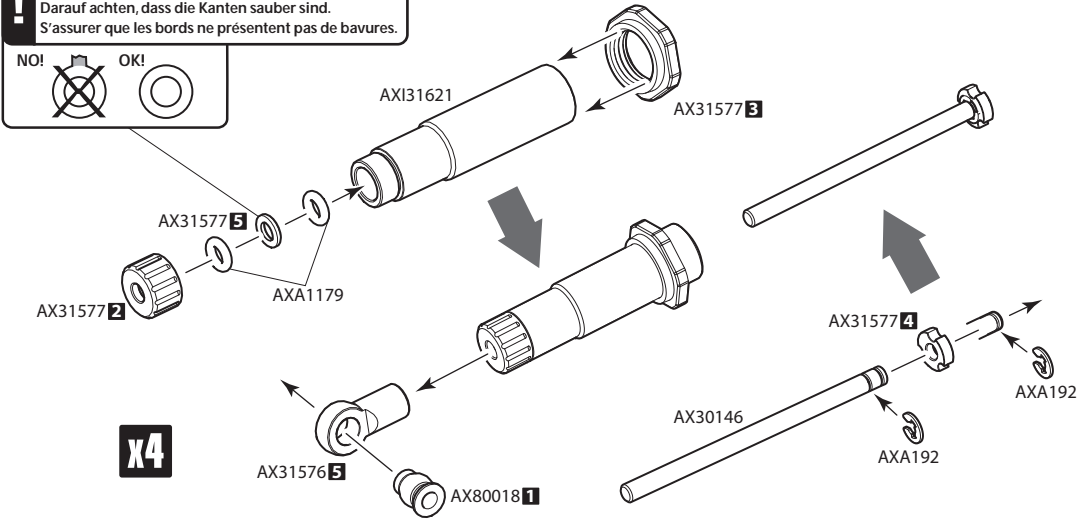
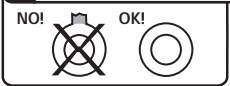
 **AXA013**
M2x6mm **x4**

 **AXI31621**
Aluminum Shock Body 10x38mm
Aluminium Stoßdämpfergehäuse 10 x 38 mm
Corps d'amortisseurs en aluminium 10 x 38 mm **x4**

 **AX30131**
Aluminum Reservoir
Aluminium-Behälter
Réservoir en aluminium **x4**

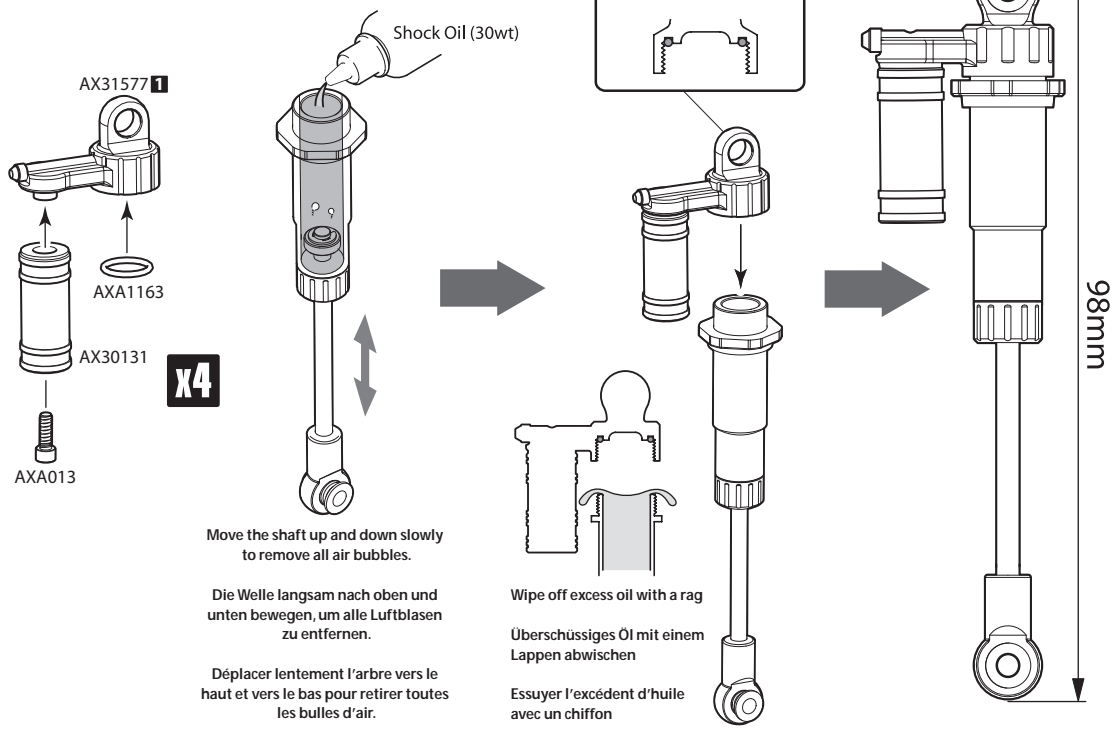
13

! Make sure edges are clean from burrs.
Darauf achten, dass die Kanten sauber sind.
S'assurer que les bords ne présentent pas de bavures.

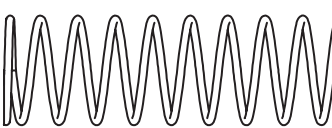


14

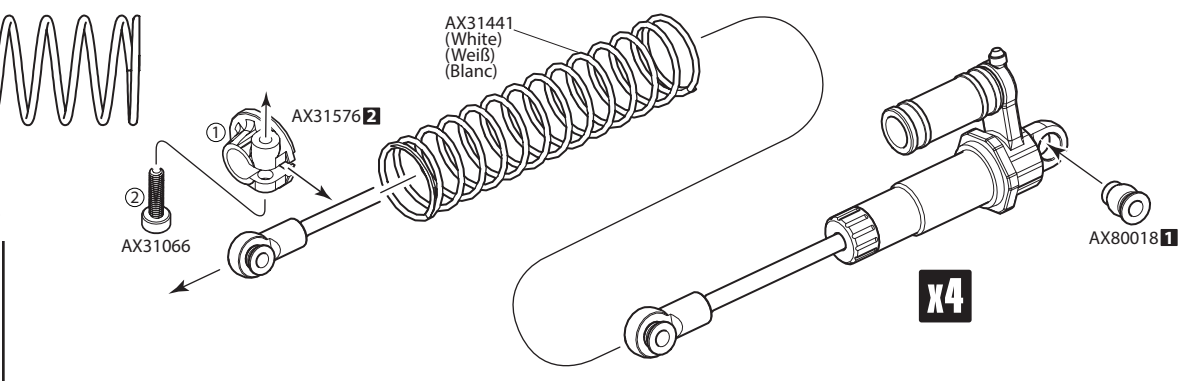
! Make sure O-ring is fully seated inside plastic cap.
Sicherstellen, dass der O-Ring vollständig in der Kunststoffkappe sitzt.
S'assurer que le joint torique est bien ajusté dans le capuchon en plastique.



15

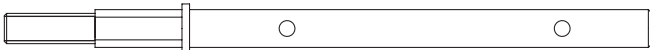
 **AX31441**
Spring 12.5x60mm 1.13lbs/in - (White) **x4**
Feder 12,5 x 60 mm - (weiß)
Ressort 12,5 x 60 mm, 0,13 Nm (1,13 lbs/in) (Blanc)

 **AX31066**
M2x8mm **x4**

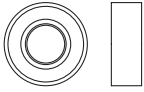


D Open Bag D
Offene Tasche D
Ouvrir le sac D

16



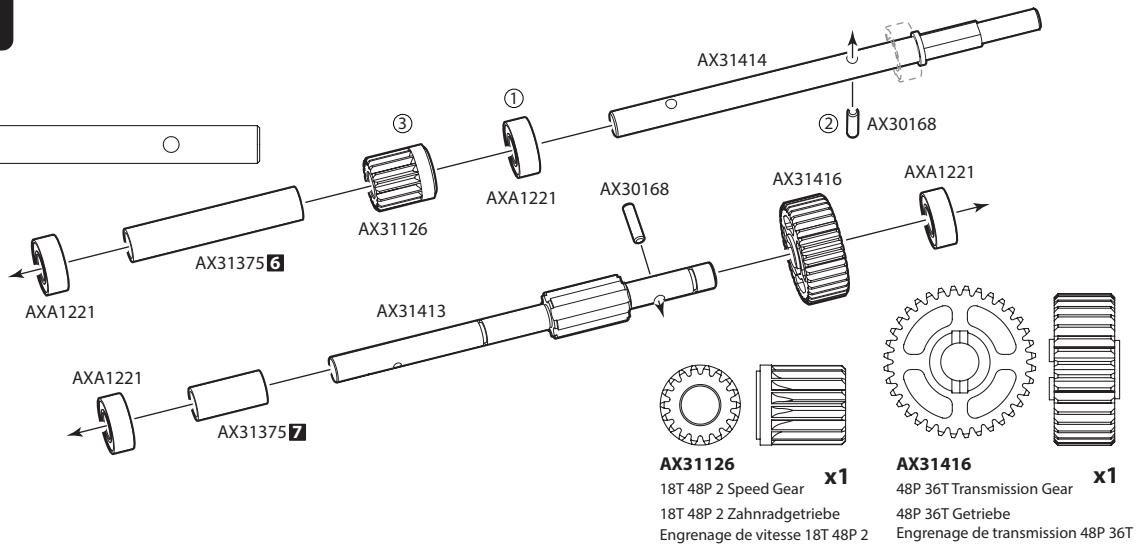
AX31414 x1
2 Speed Top Shaft
2 Ober Getriebewelle
Arbre supérieur de vitesse 2



AXA1221 x4
5x11x4mm



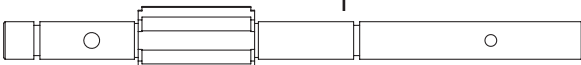
AX30168 x2
2x8mm



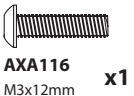
AX31126 x1
18T 48P 2 Speed Gear
18T 48P 2 Zahnradgetriebe
Engrenage de vitesse 18T 48P 2

AX31416 x1
48P 36T Transmission Gear
48P 36T Getriebe
Engrenage de transmission 48P 36T

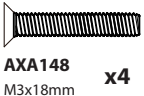
17



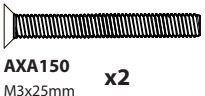
AX31413 x1
2 Speed Bottom Shaft
2 Untere Getriebewelle
Arbre inférieur de vitesse 2



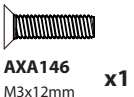
AXA116 x1
M3x12mm



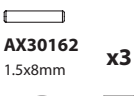
AXA148 x4
M3x18mm



AXA150 x2
M3x25mm



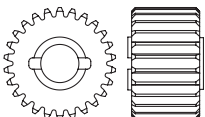
AXA146 x1
M3x12mm



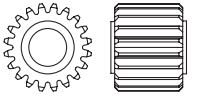
AX30162 x3
1.5x8mm



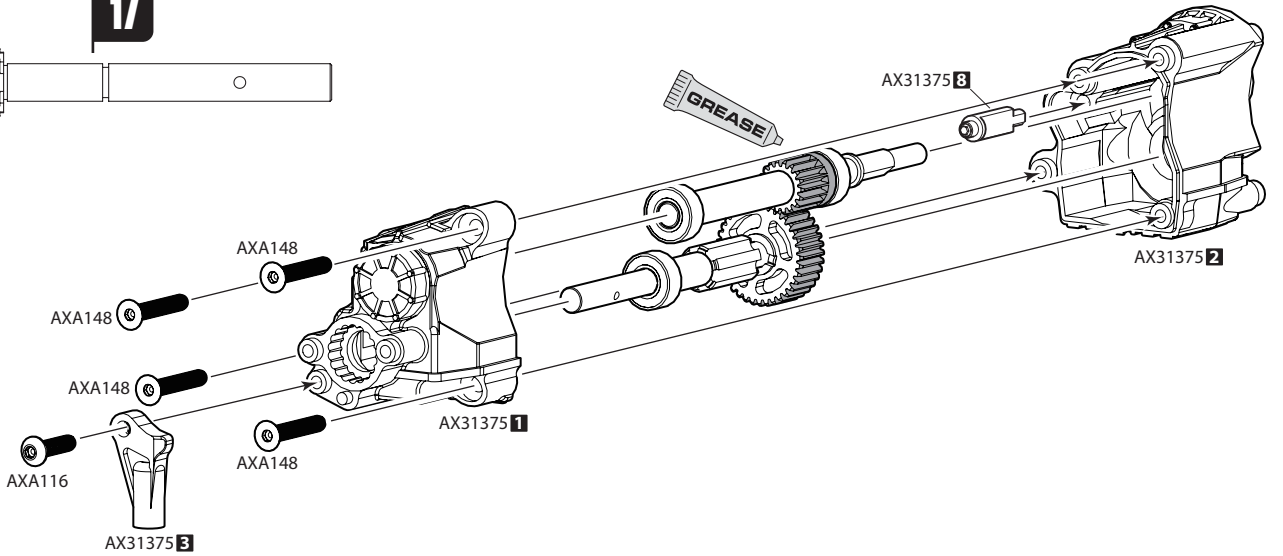
AXA1218 x6
5x10x4mm



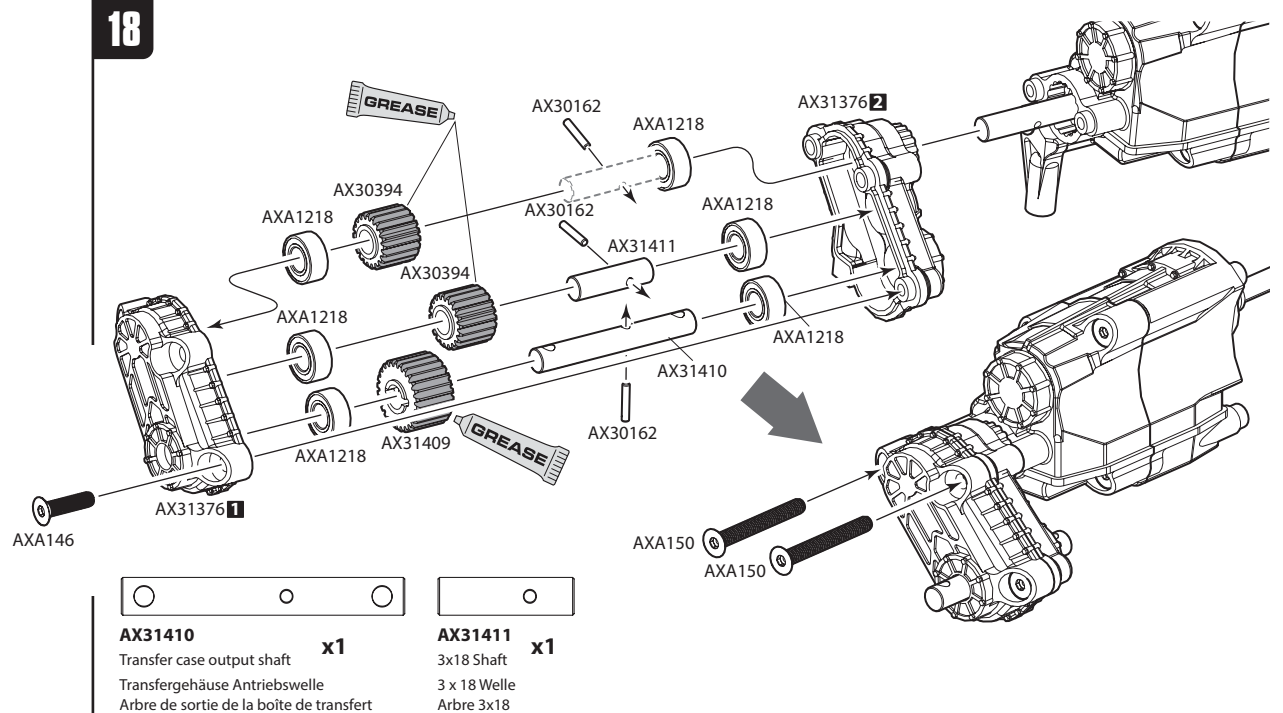
AX31409 x1
26T 48P Gear
26T 48P Getriebe
Engrenage 26T 48P



AX30394 x2
20T Drive Gear
20T Antriebszahnrad
Engrenage d'entraînement 20T



18



AX31410 x1
Transfer case output shaft
Transfergehäuse Antriebswelle
Arbre de sortie de la boîte de transfert

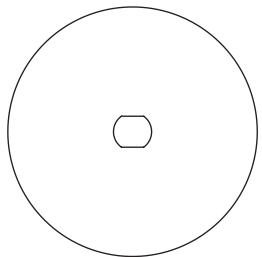
AX31411 x1
3x18 Shaft
3 x 18 Welle
Arbre 3x18



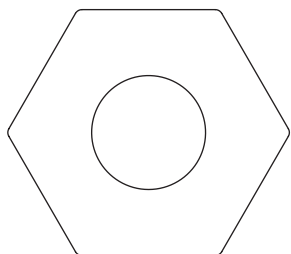
AXA148 x3
M3x18mm



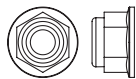
AX30413 x1
Spring 8.5x12
Feder 8,5 x 12
Ressort 8,5 x 12



AX31026 x2
Slipper Plate
Gleiterplatte
Plaque de sabot



AX31068 x2
Slipper Pad
Gleitkissen
Sabot de piston



AXA1045 x1
M4 Nylon Lock Nut



AXA291 x1
M4x4mm



AXA0055 x2
M2.6x12 mm

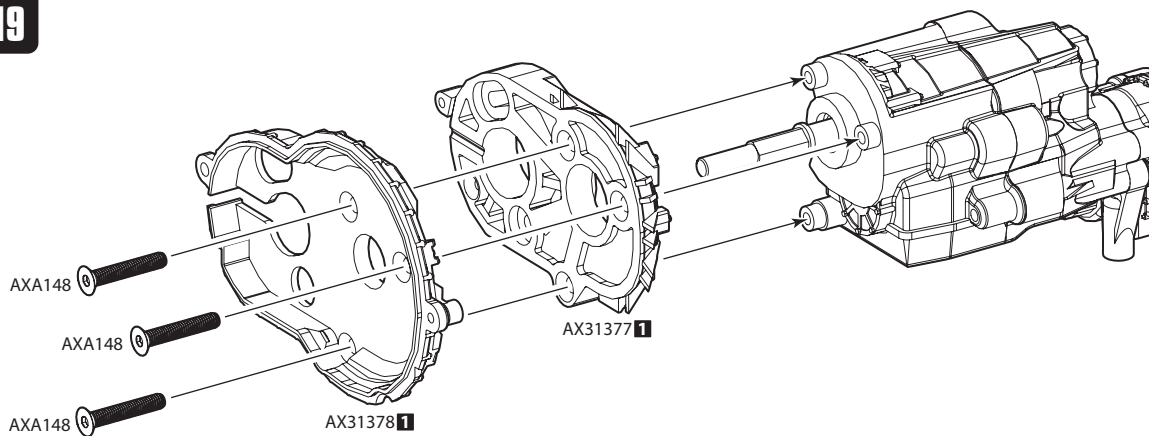


AXA0109 x2
M3x10mm

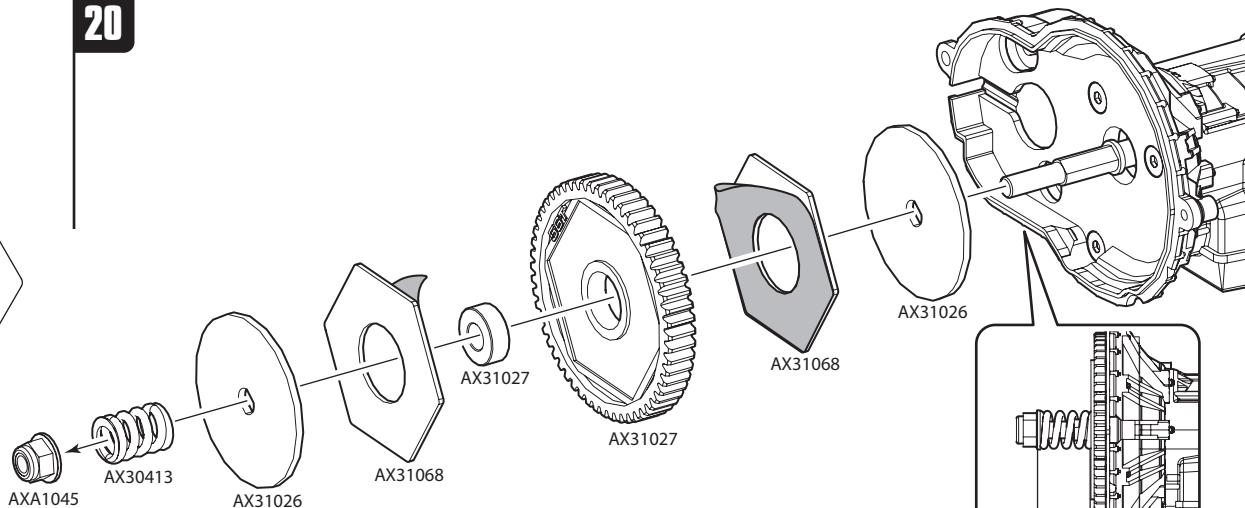


AX30726 x1
Pinion 32P 15T
Zahnrad 32P 15T
Pignon 32P 15T

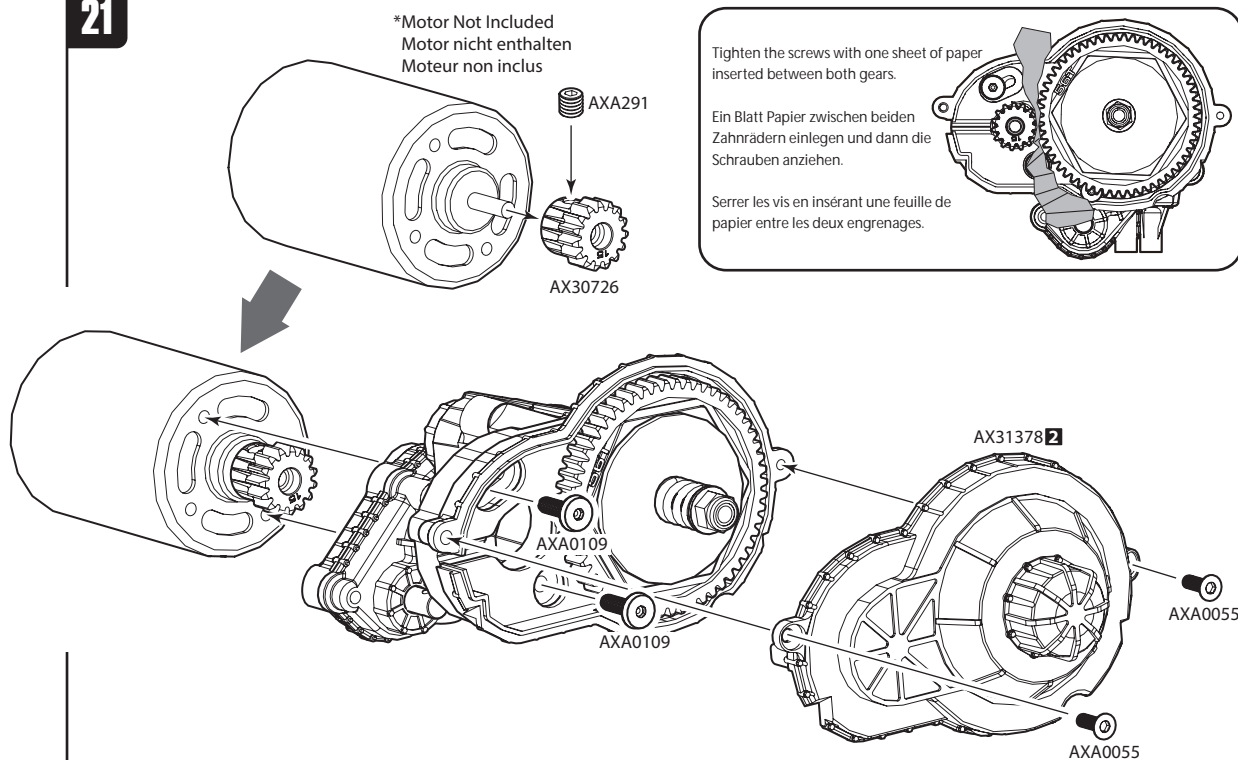
19



20



21



E Open Bag E
Offene Tasche E
Ouvrir le sac E

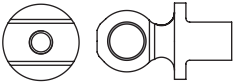
Open Plastic Bag 3
Offene Kunststofftasche 3
Ouvrir le sac en plastique 3



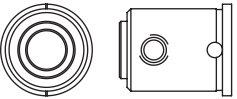
AXA144
M3x8mm **x2**



AX31028
Pin 2 x11mm **x2**



AX31148
WB8 V2 Joint Male Universal **x2**

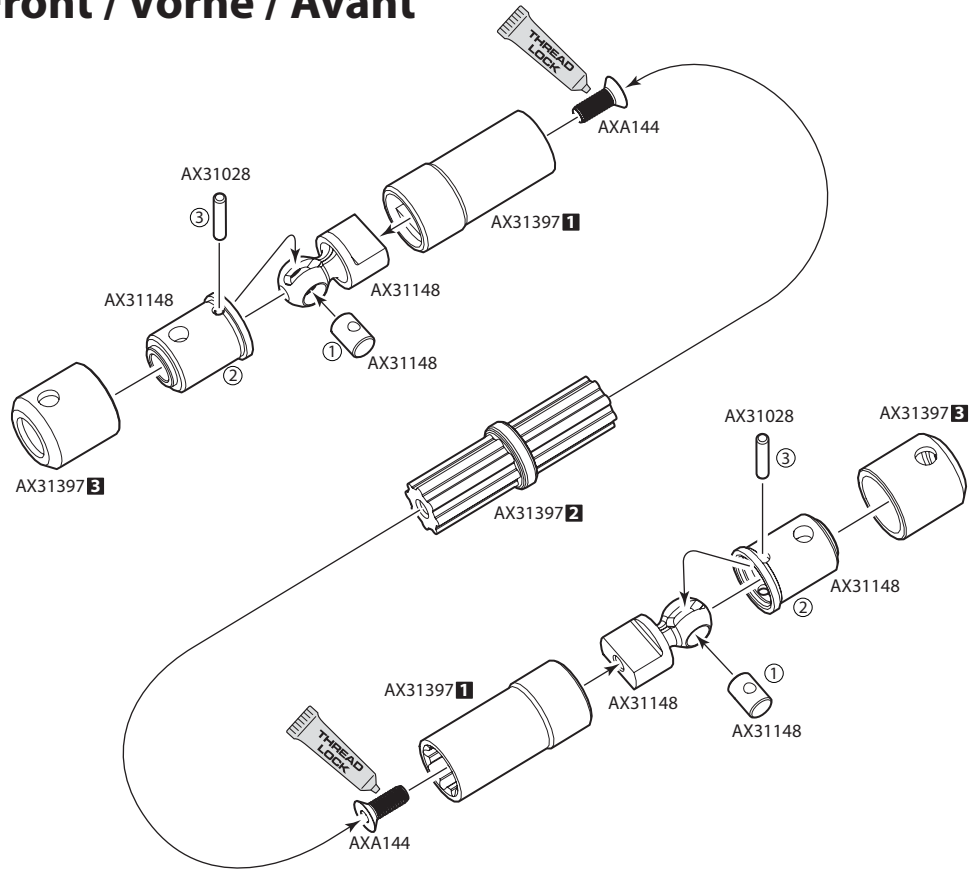


AX31148
WB8 V2 Joint 10x15mm **x2**



AX31148
4.5x6.5mm Joint Pin **x2**

22 Front / Vorne / Avant



AXA144
M3x8mm **x2**



AX31028
Pin 2 x11mm **x2**



AX31148
WB8 V2 Joint Male Universal **x2**

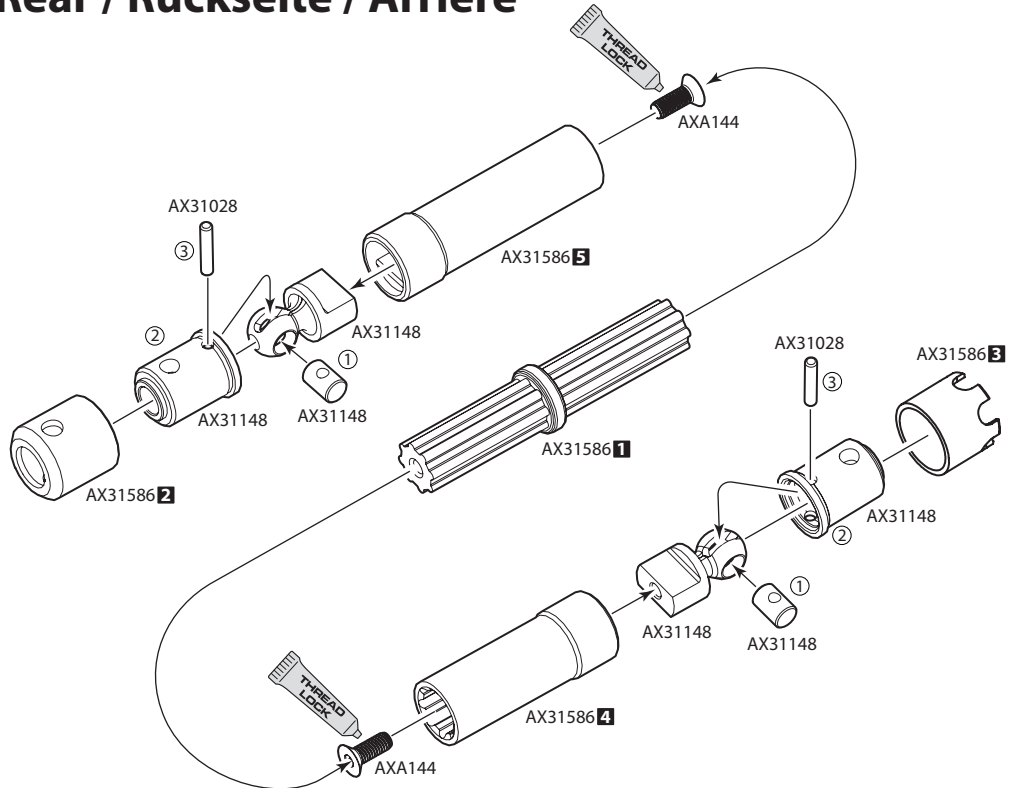


AX31148
WB8 V2 Joint 10x15mm **x2**

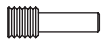


AX31148
4.5x6.5mm Joint Pin **x2**

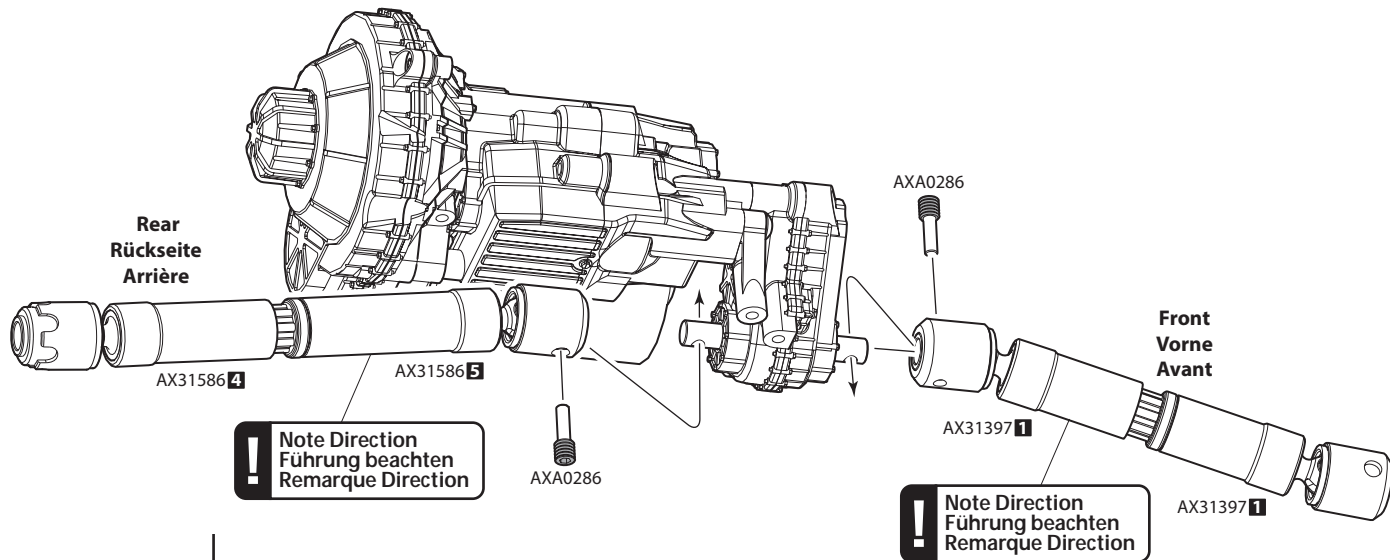
23 Rear / Rückseite / Arrière



24



AXA0286
M4x2.5x13mm x2



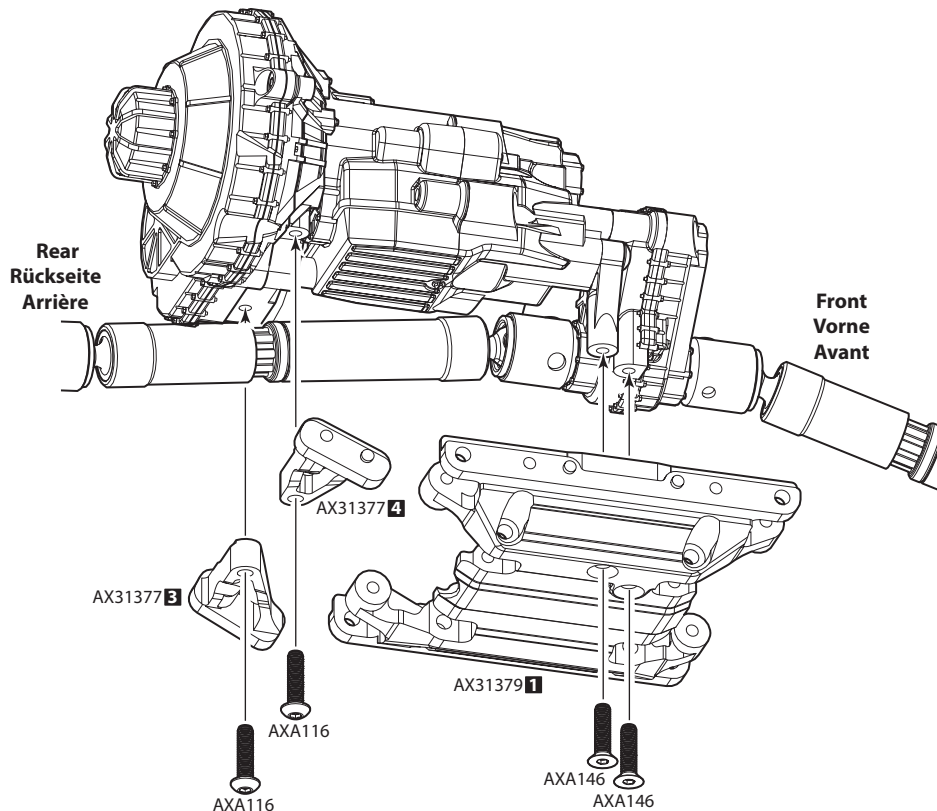
25



AXA146
M3x12mm x2



AXA116
M3x12mm x2



F

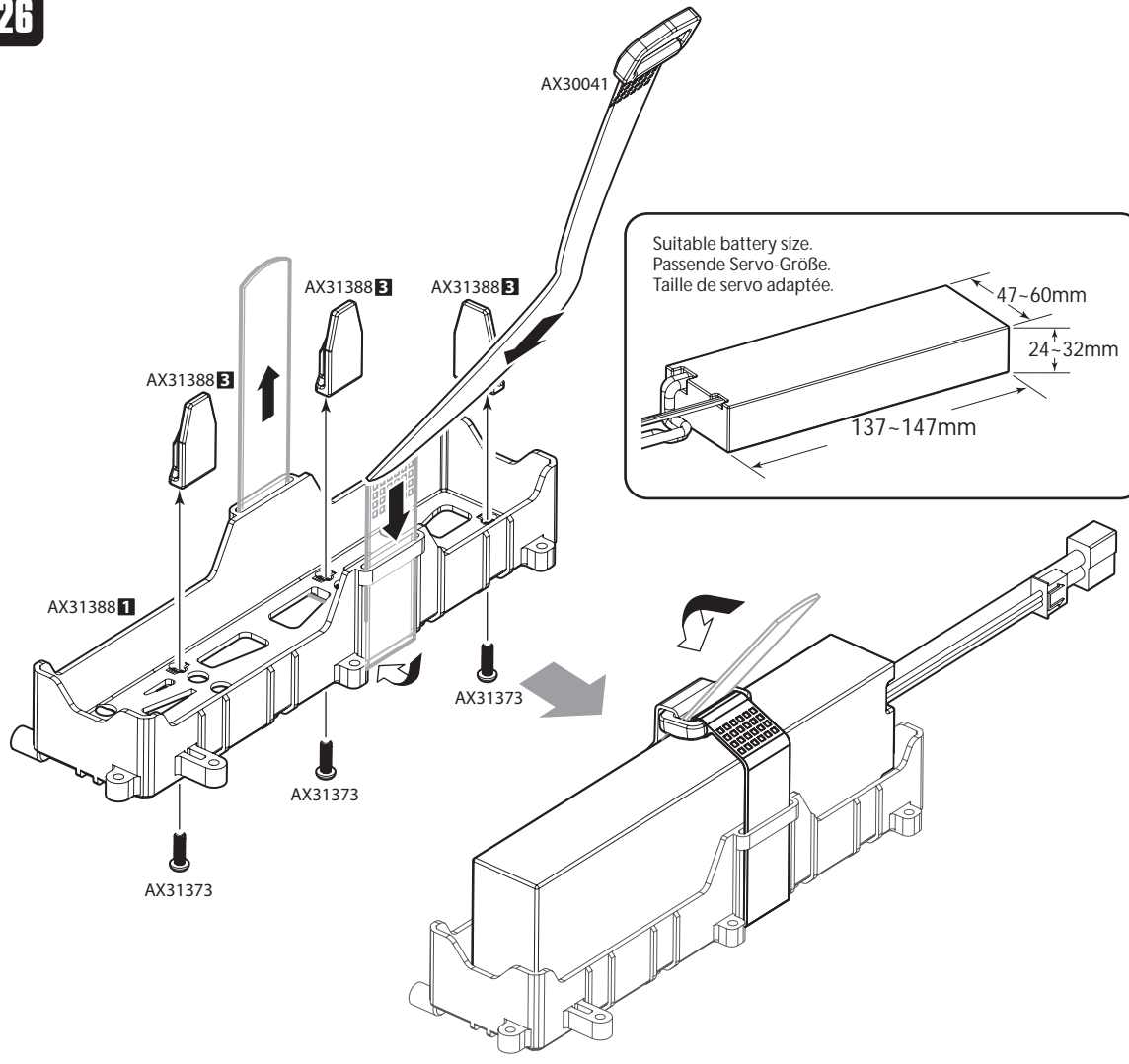
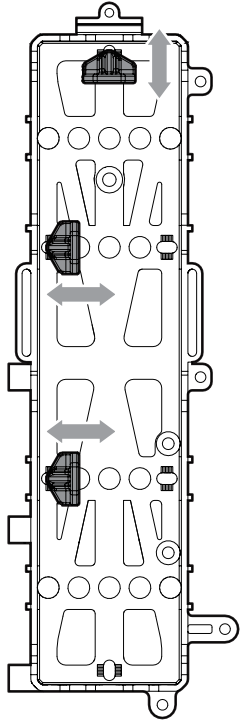
Open Bag F
Offene Tasche F
Ouvrir le sac F

26

AX31373
 M2.6x8mm

x3

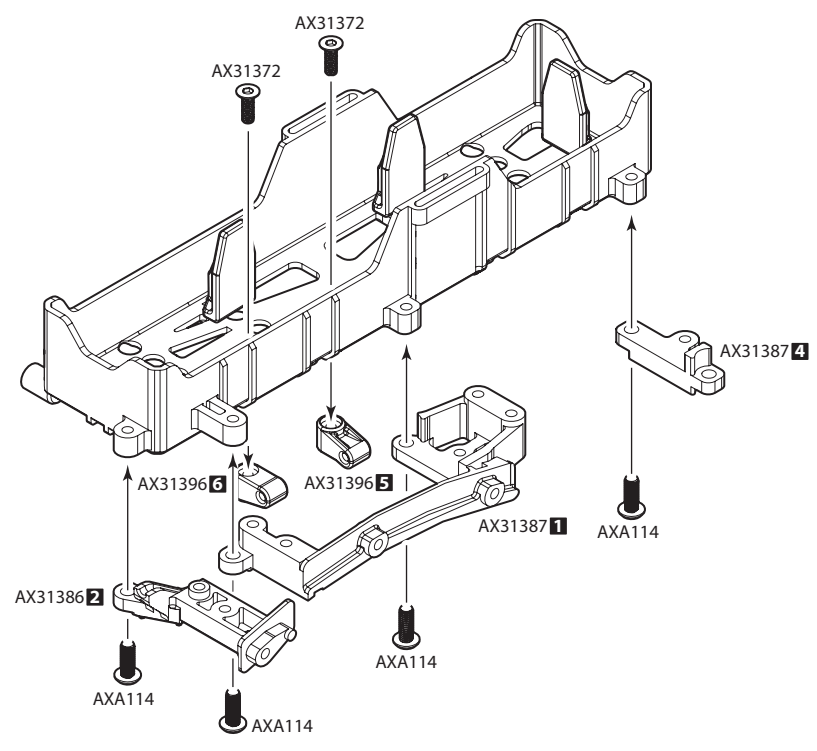
Adjust to the appropriate range.
 Den entsprechenden Bereich einstellen.
 Ajuster à la plage appropriée.

**27**

AXA114
 M3x8mm

x4

AX31372
 M2.6x8mm

x2

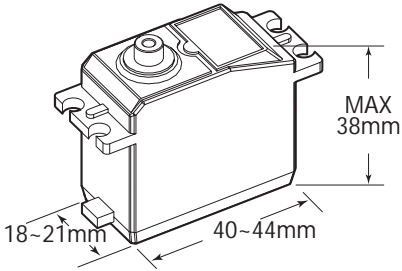


AXA114
M3x8mm **x2**

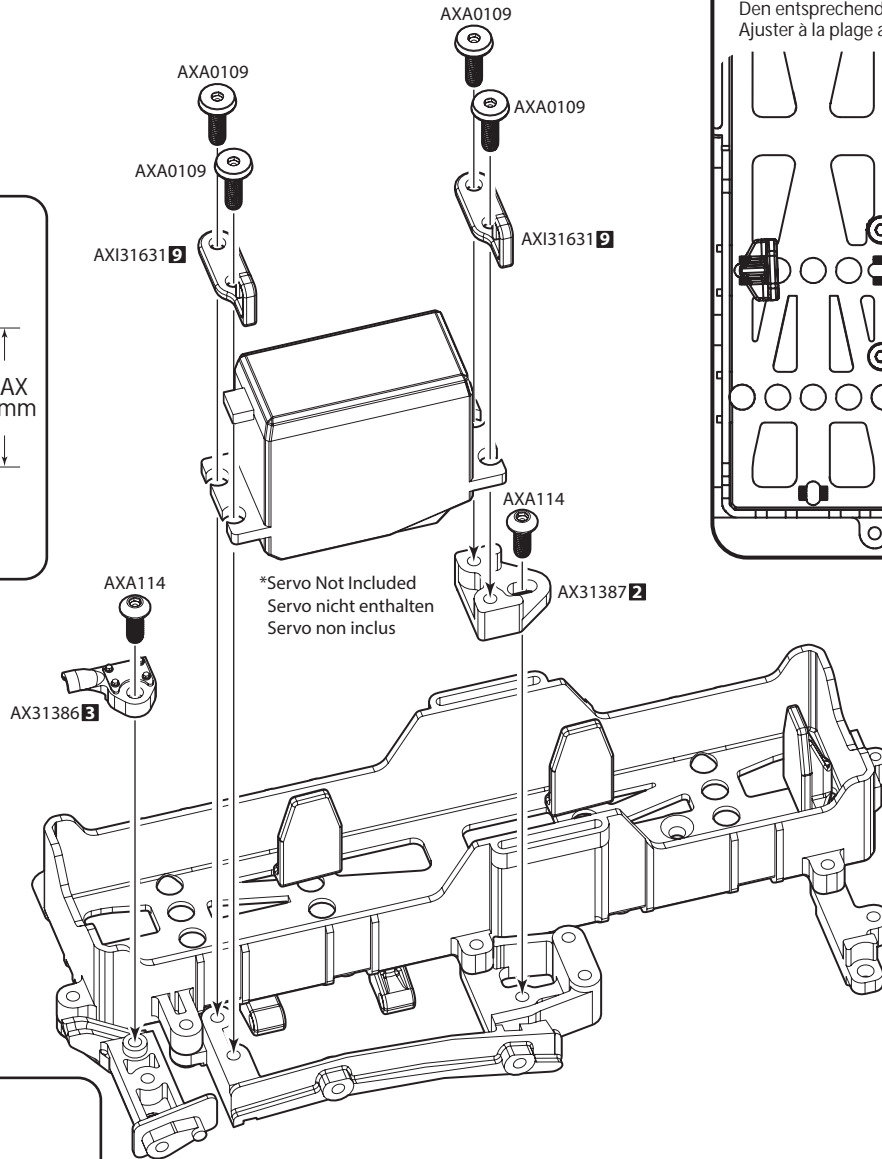
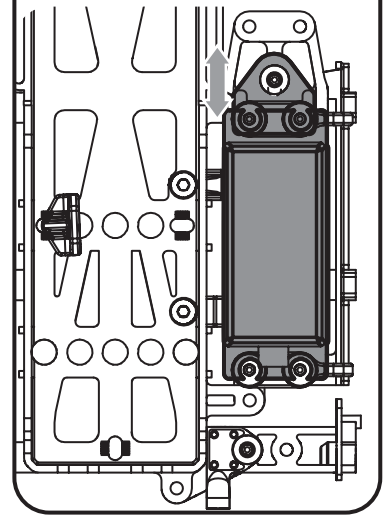


AXA0109
M3x10mm **x4**

Suitable servo size.
Passende Servo-Größe.
Taille de servo adaptée.



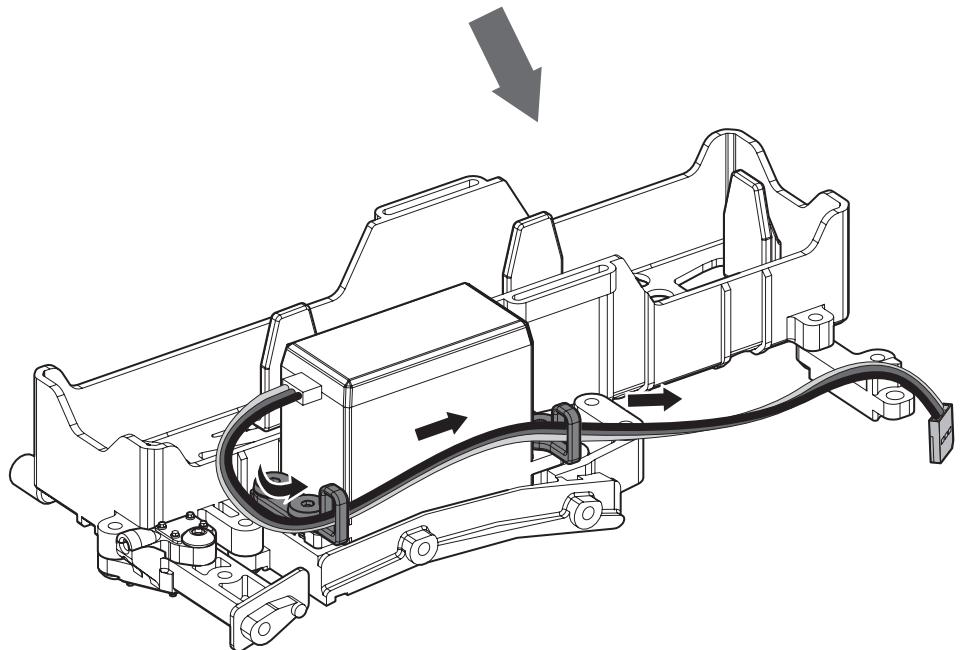
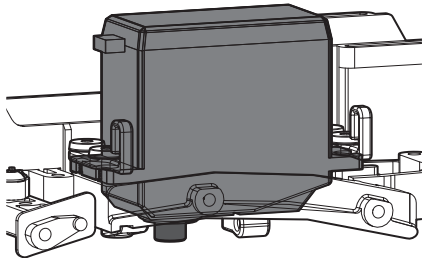
Adjust to the appropriate range.
Den entsprechenden Bereich einstellen.
Ajuster à la plage appropriée.



! Note Direction
Führung beachten
Remarque Direction

Front
Vorne
Avant

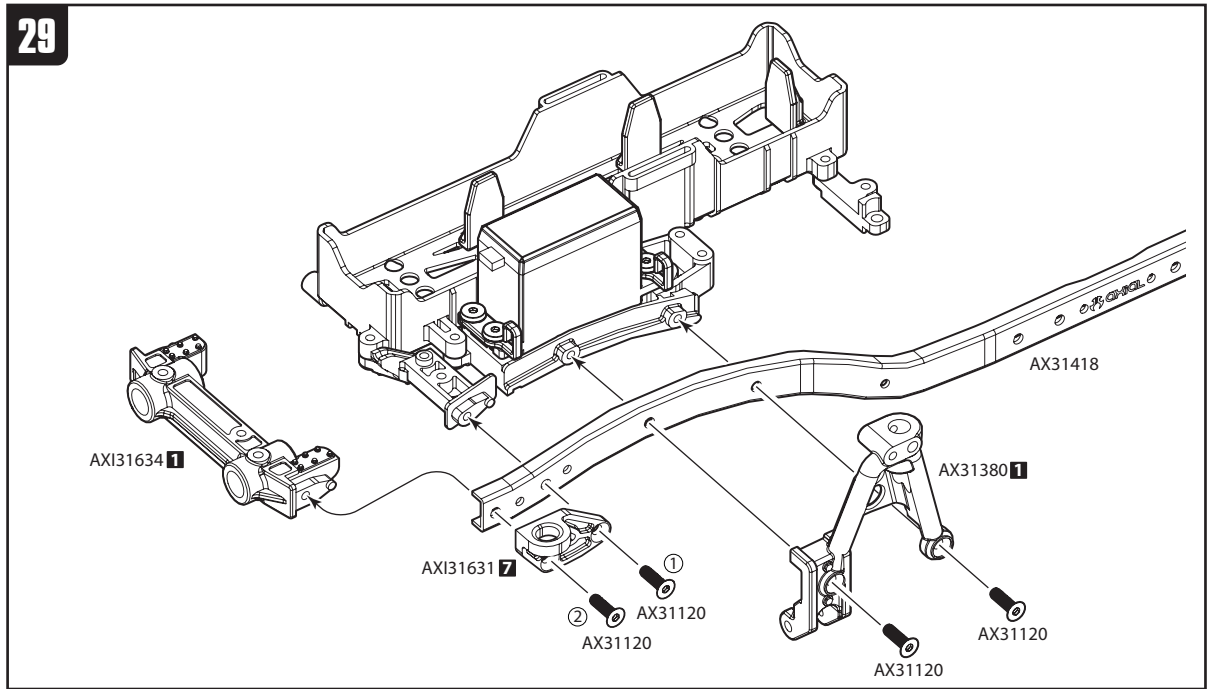
Rear
Rückseite
Arrière



29



AX31120 x4
M3x10mm



30



AX31373 x1
M2.6x8mm



AXA114 x1
M3x8mm



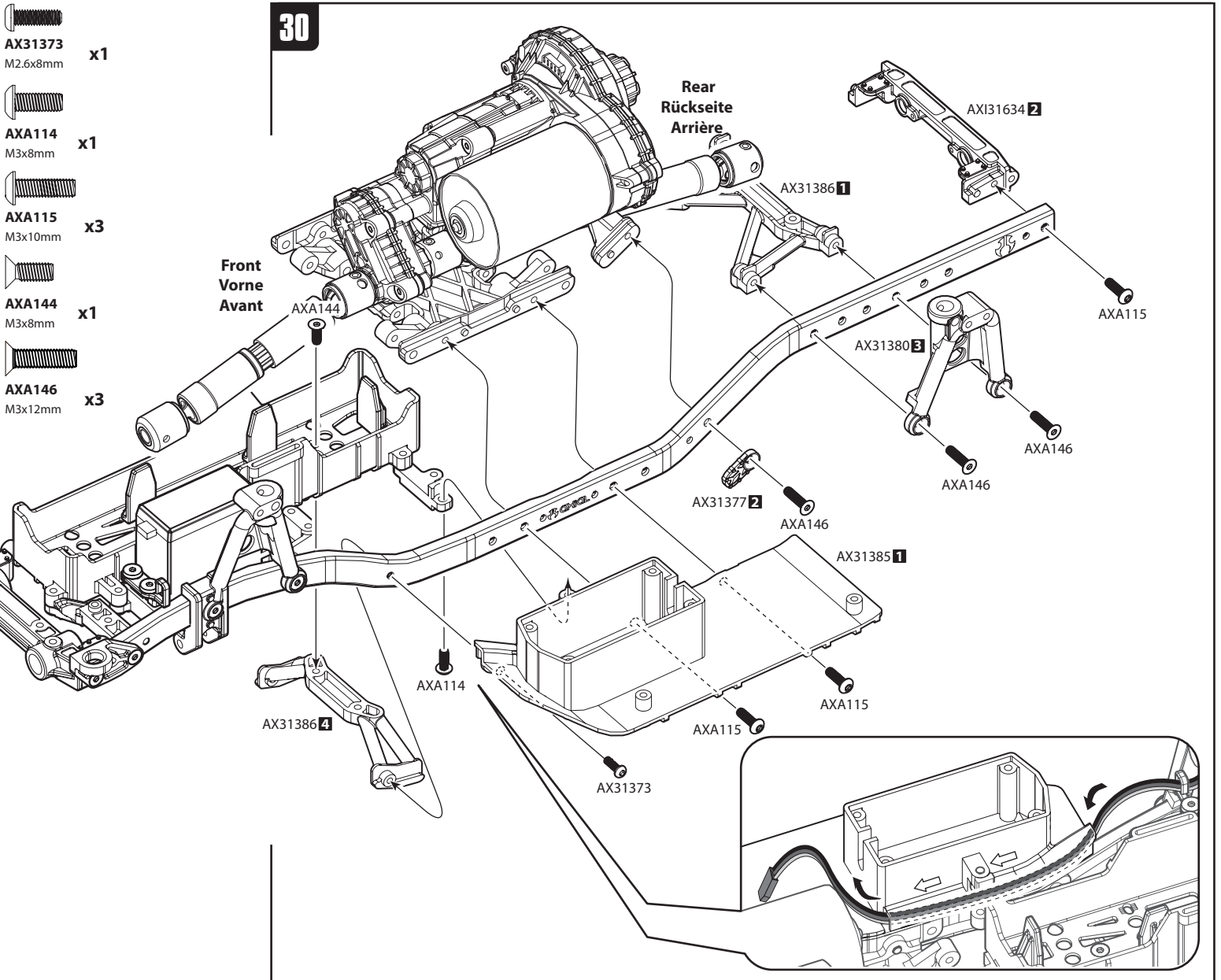
AXA115 x3
M3x10mm



AXA144 x1
M3x8mm

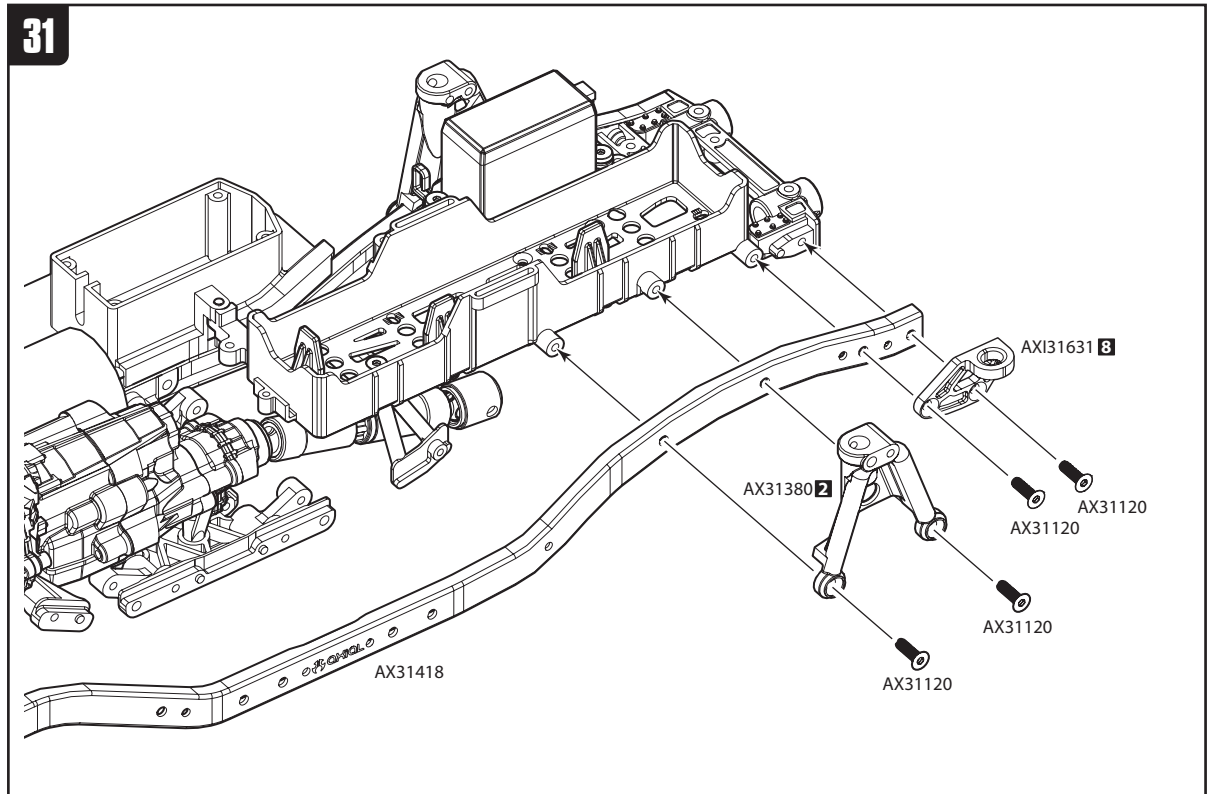


AXA146 x3
M3x12mm





AX31120
M3x10mm **x4**



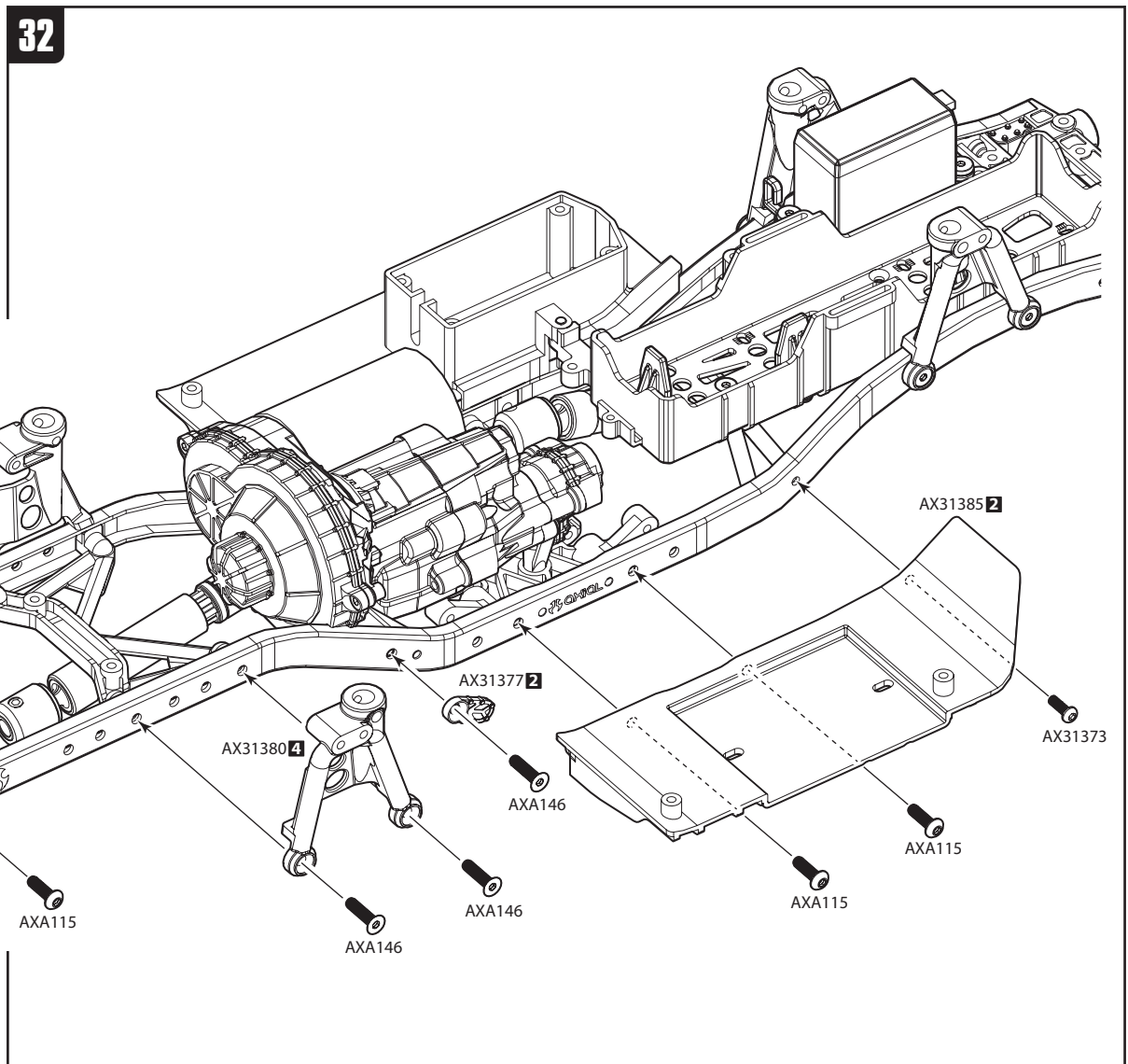
AX31373
M2.6x8mm **x1**



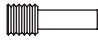


AXA115
M3x10mm **x3**

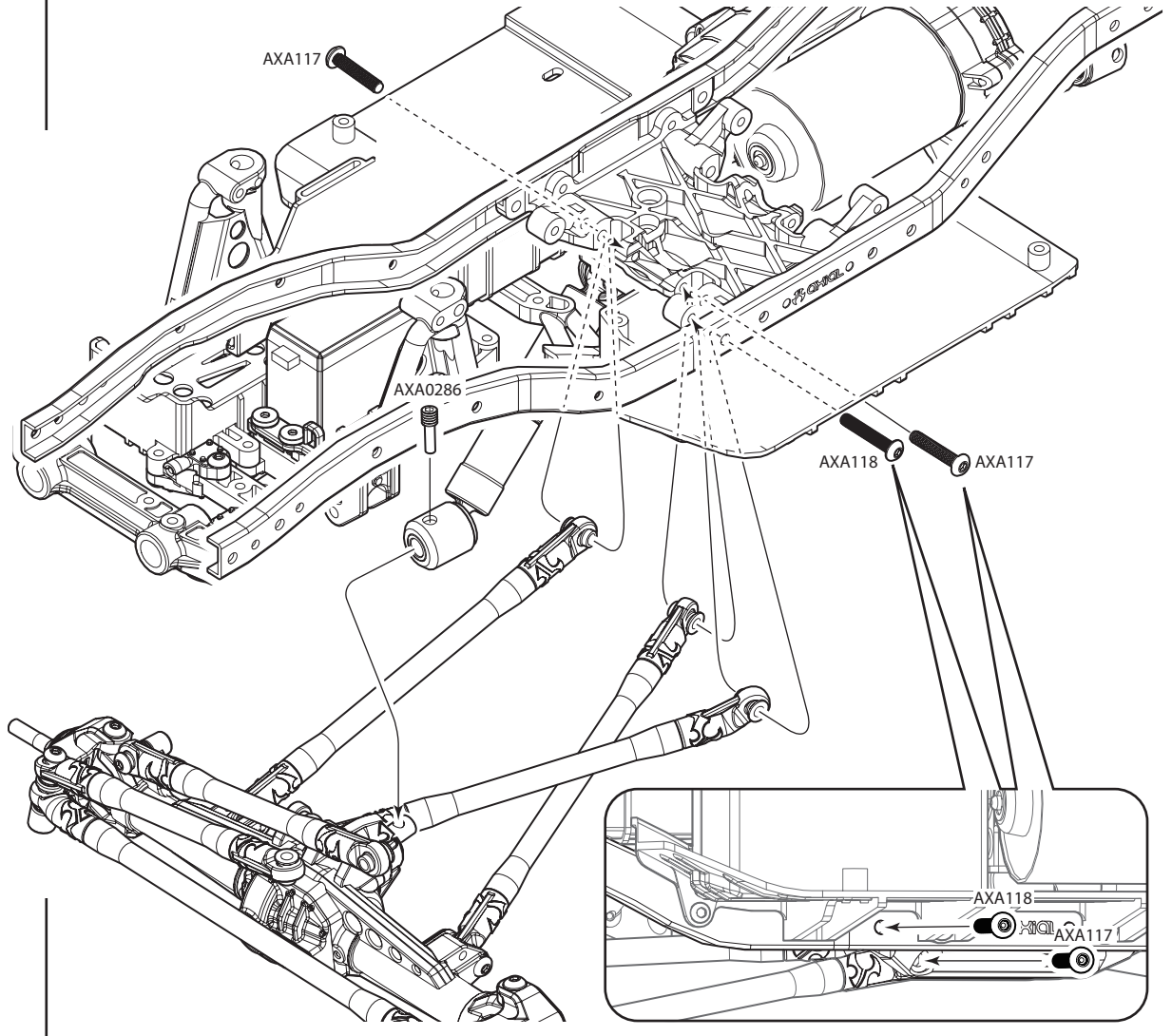


AXA146
M3x12mm **x3**




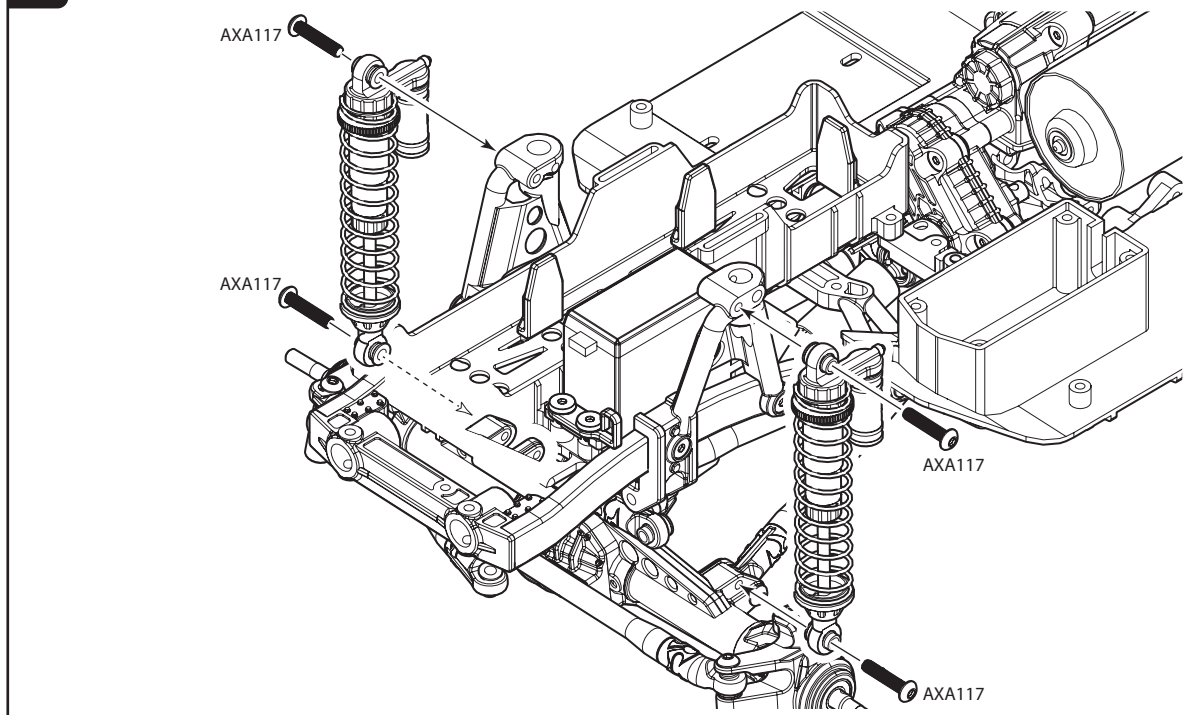
33 Front / Vorne / Avant

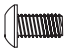
-  **AXA0286**
M4x2.5x13mm x1
-  **AXA117**
M3x15mm x2
-  **AXA118**
M3x18mm x1




34 Front / Vorne / Avant

-  **AXA117**
M3x15mm x4



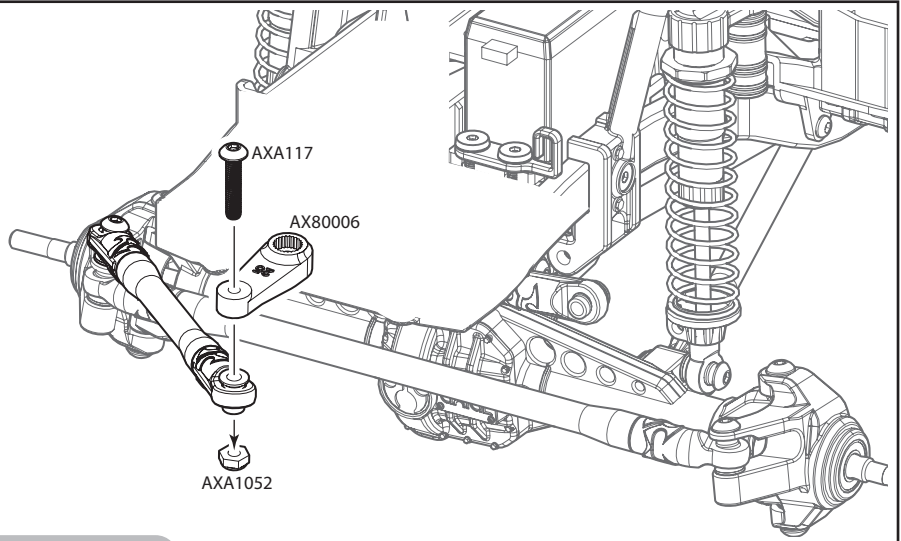
 **AXA0113** x1
M3x6mm

 **AXA117** x1
M3x15mm

 **AXA1052** x1
M3 Thin Nylon Locking Nut

 **AXA1070** x1
3x6x0.5mm

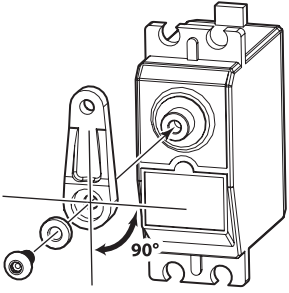
35



Install when servo is in neutral position

Installieren, wenn sich das Servo in der Neutralposition befindet.

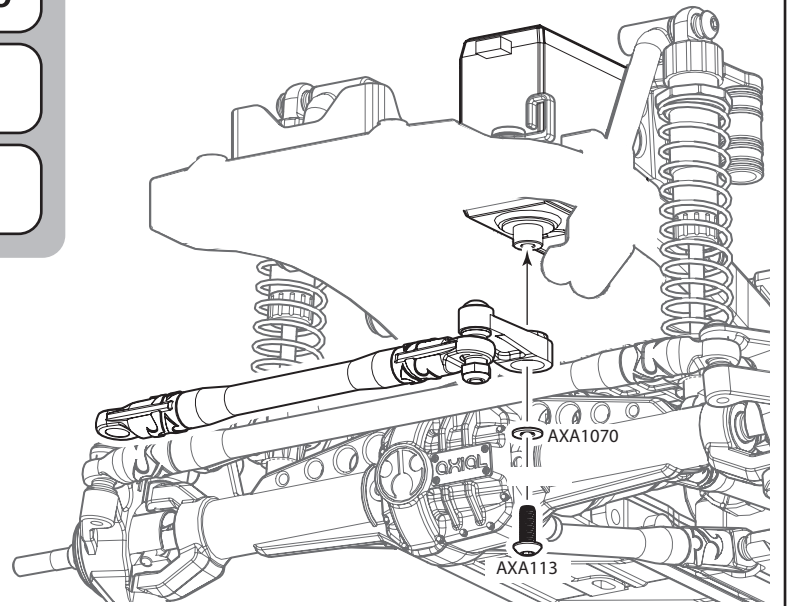
Installer lorsque le servo est en position neutre




AX80006 **1**
23 Airtronics / JR / KO

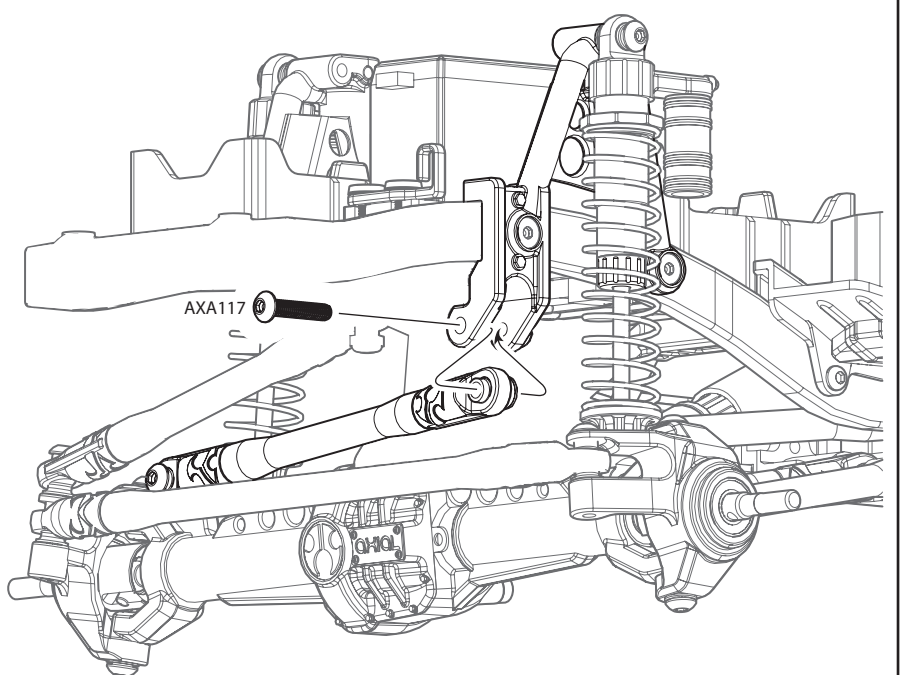
AX80006 **2**
24 Hitec

AX80006 **3**
25 Futaba



 **AXA117** x1
M3x15mm

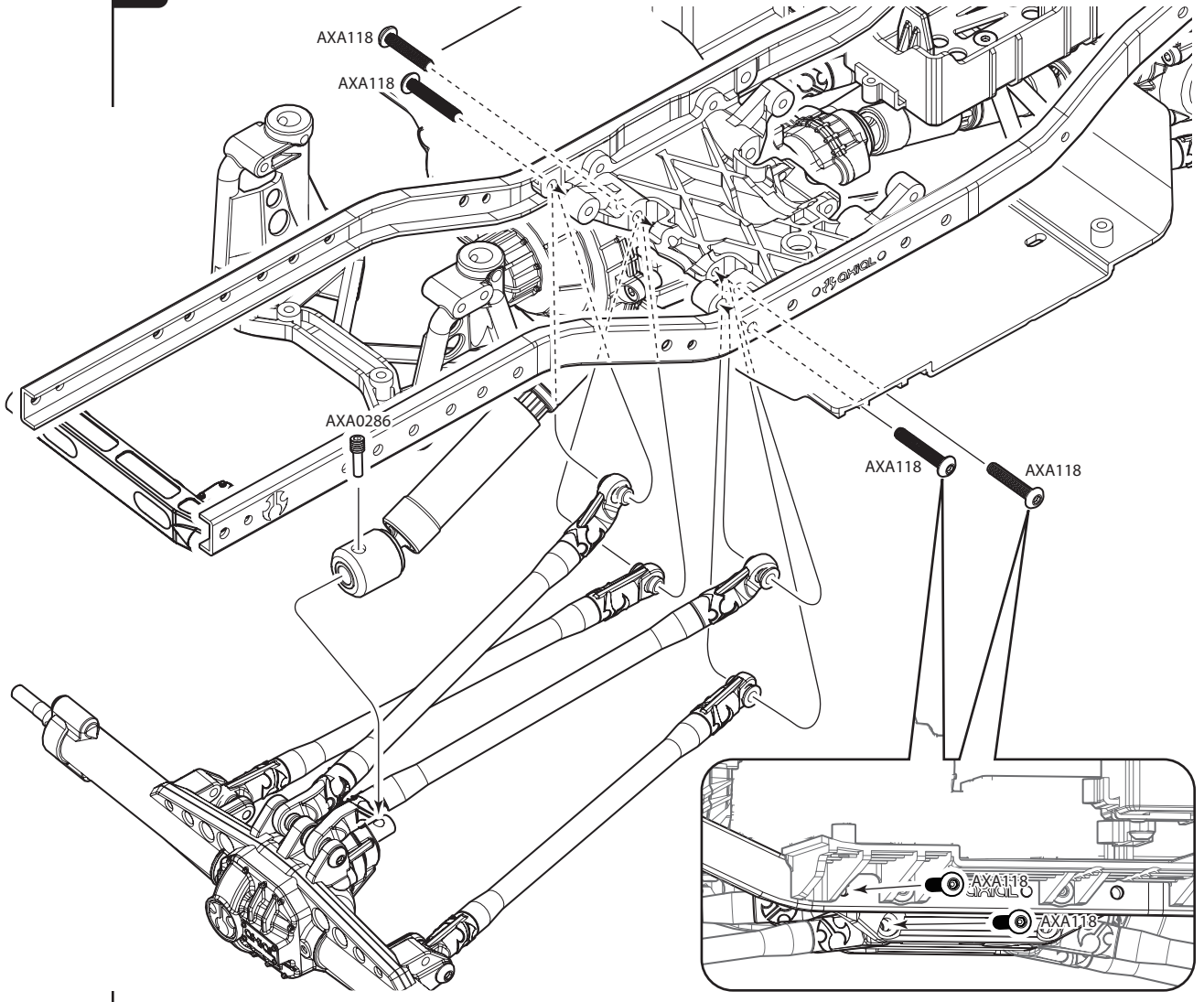
36



37 Rear / Rückseite / Arrière

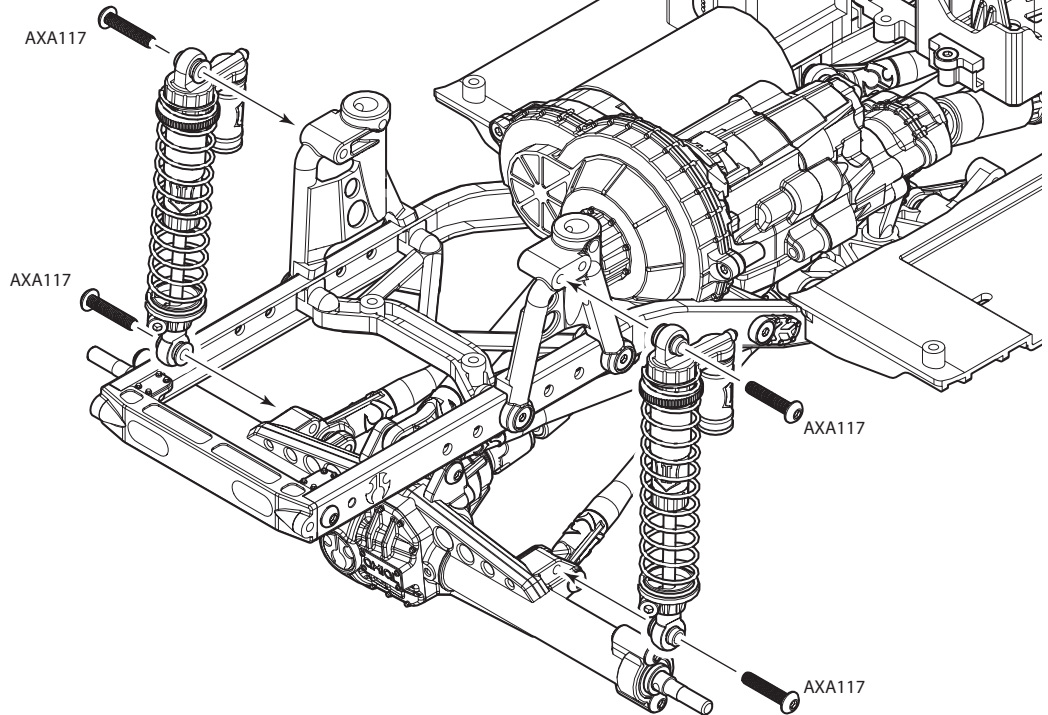
AXA0286
M4x2.5x13mm **x1**

AXA118
M3x18mm **x4**



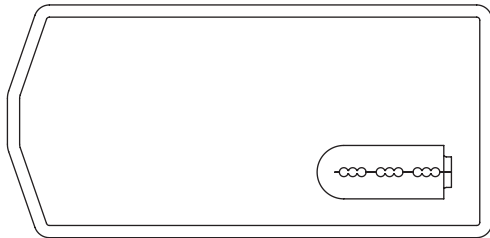
38 Rear / Rückseite / Arrière

AXA117
M3x15mm **x4**

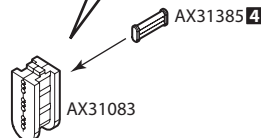
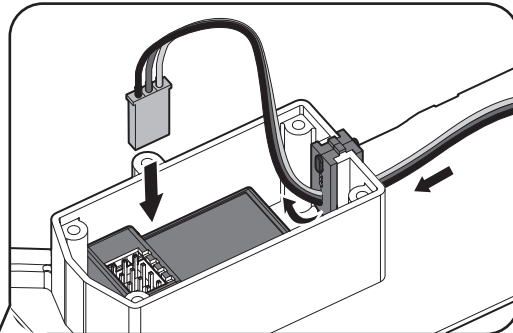
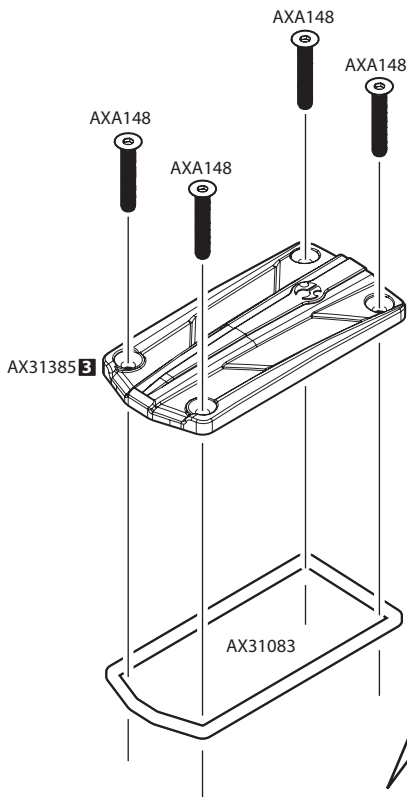




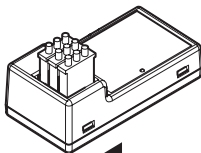
AXA148
M3x18mm x4



AX31083
Radio Box Seals x1
Funkbox-Dichtungen
Joints du boîtier de radio

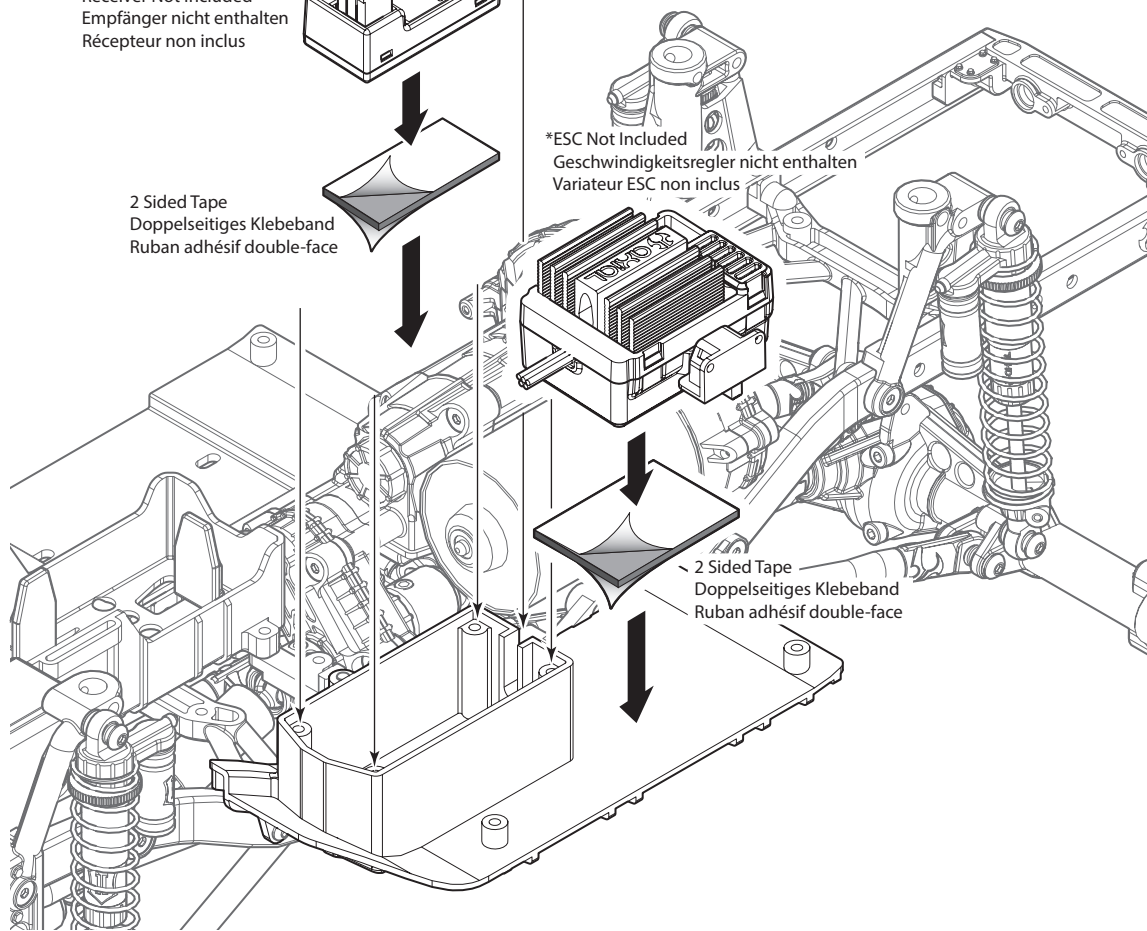


*Receiver Not Included
Empfänger nicht enthalten
Récepteur non inclus



*ESC Not Included
Geschwindigkeitsregler nicht enthalten
Variateur ESC non inclus

2 Sided Tape
Doppelseitiges Klebeband
Ruban adhésif double-face

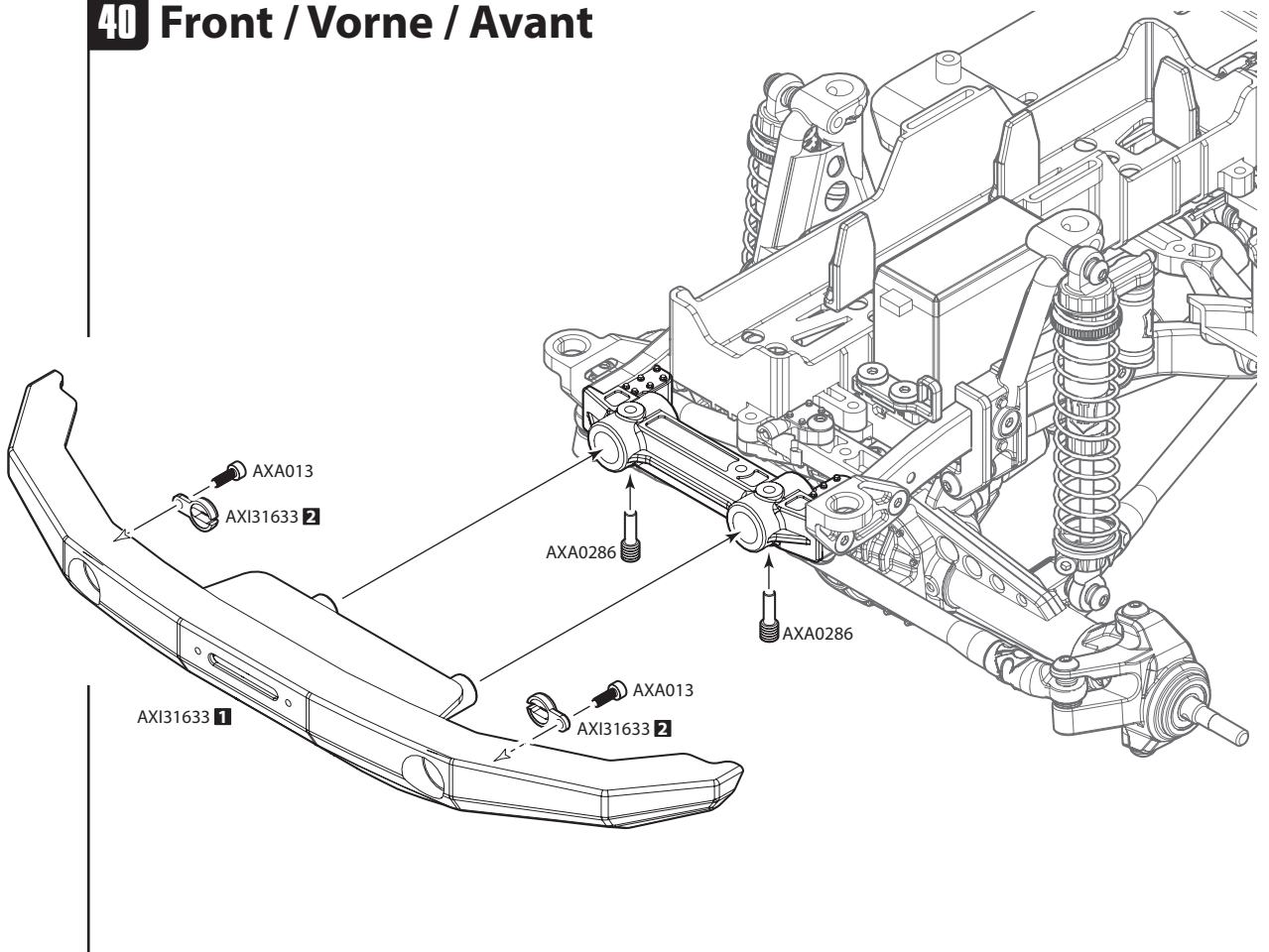


2 Sided Tape
Doppelseitiges Klebeband
Ruban adhésif double-face

40 Front / Vorne / Avant

AXA0286
M4x2.5x13mm **x2**

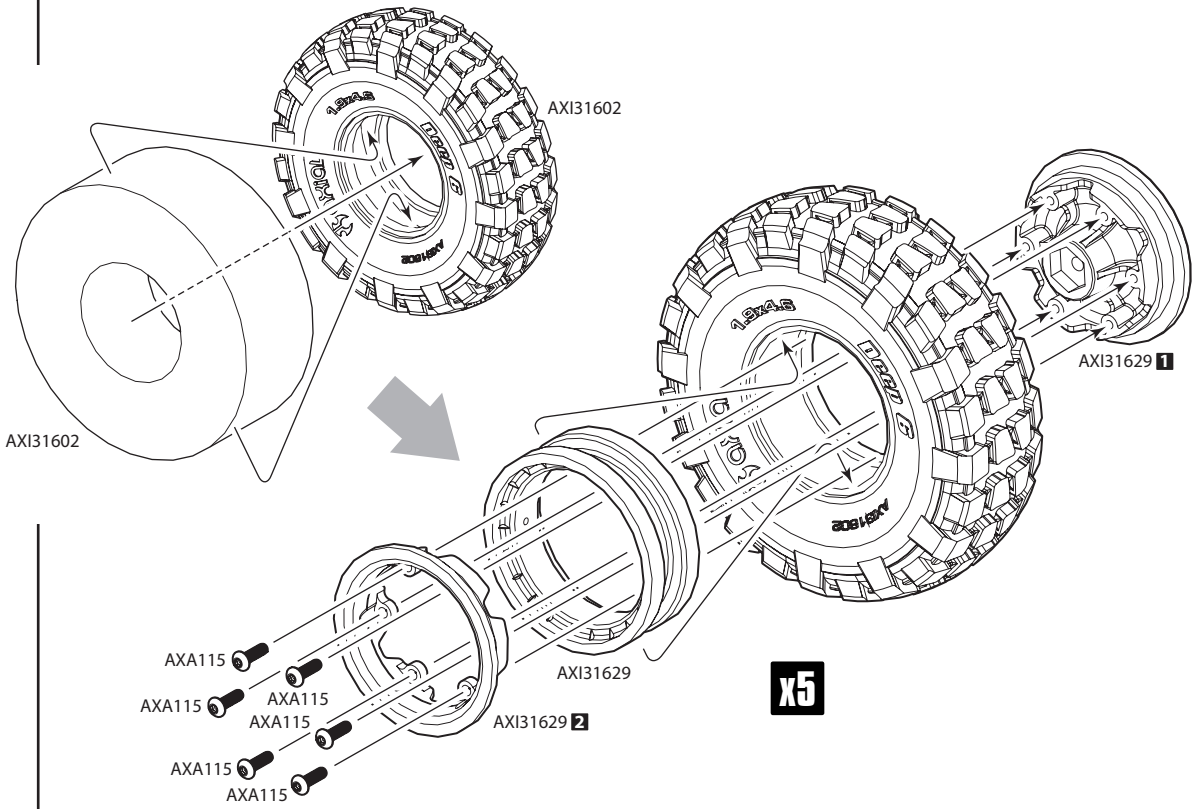
AXA013
M2x6mm **x2**

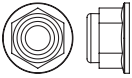
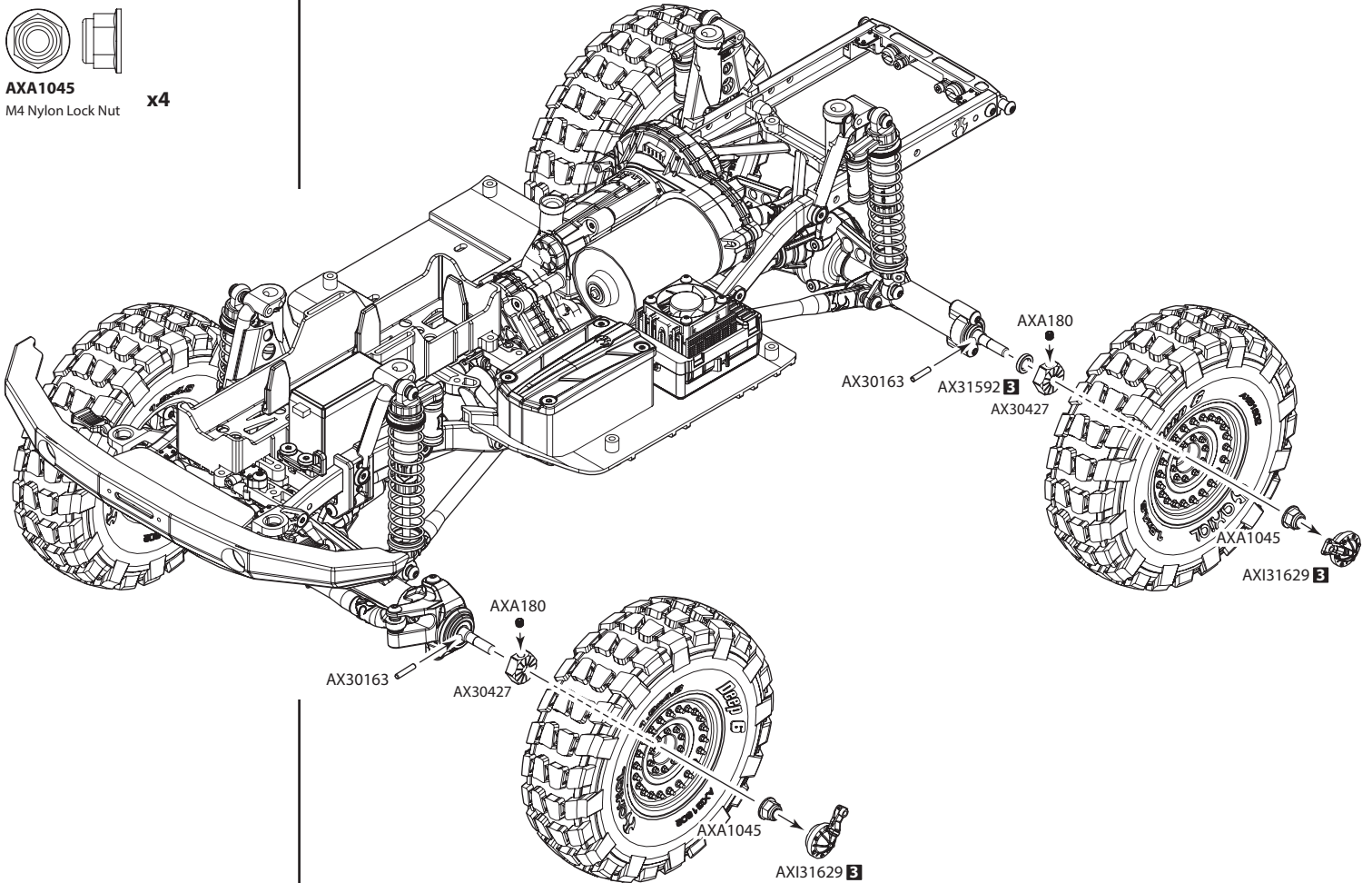


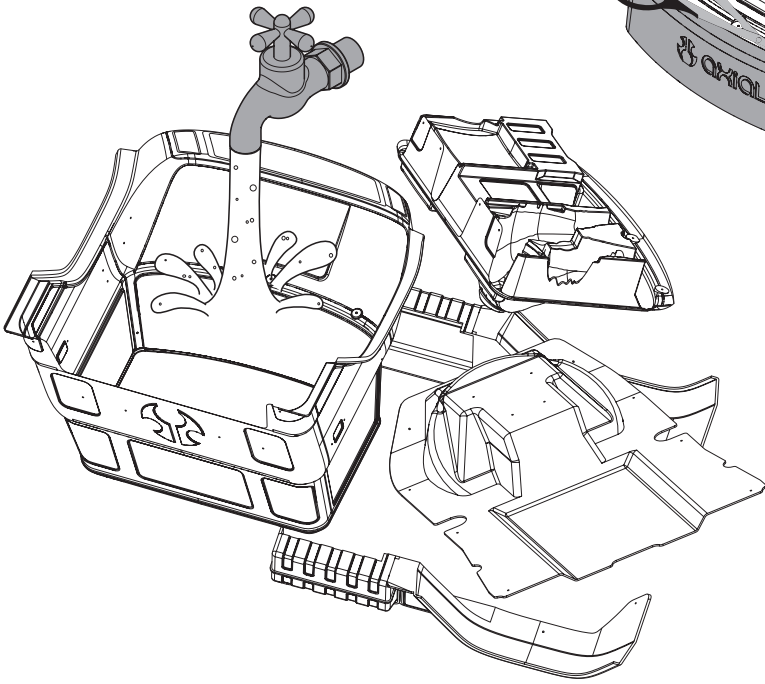
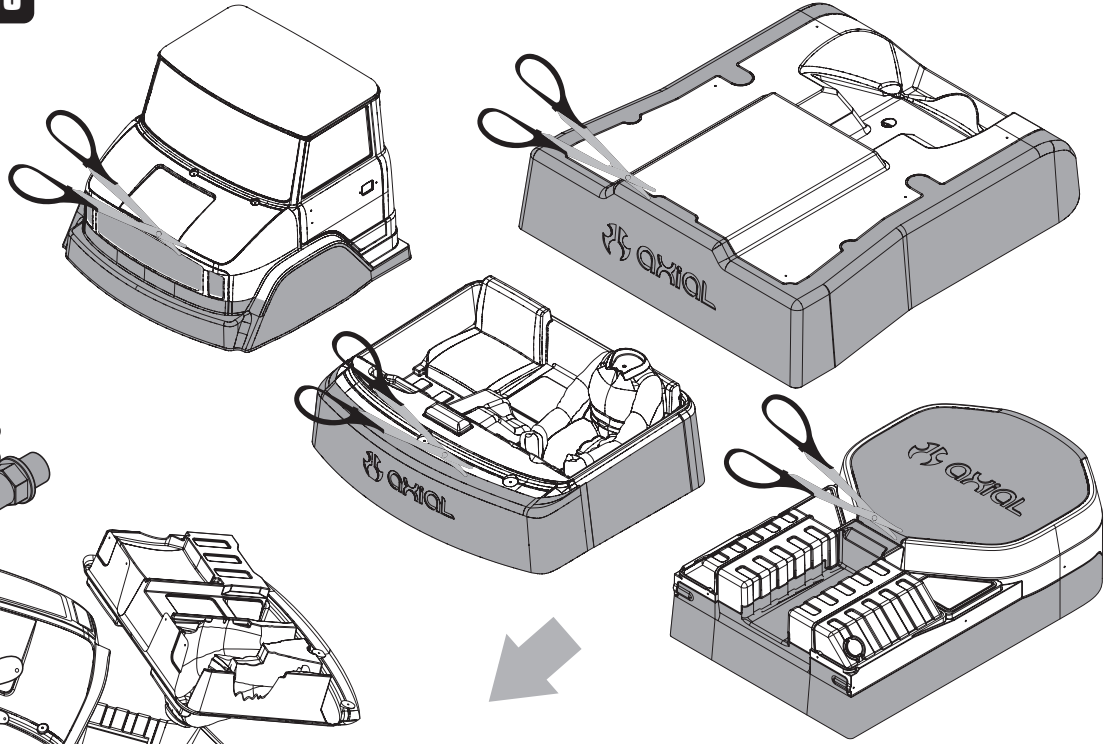
J Open Bag J
Offene Tasche J
Ouvrir le sac J

41

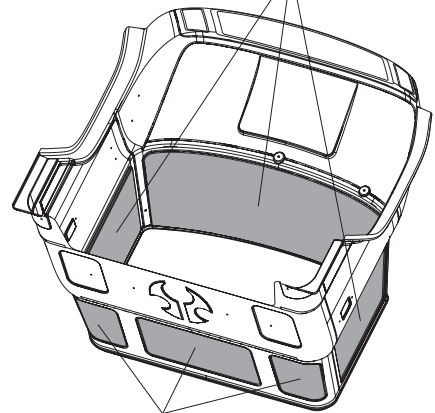
AXA115
M3x10mm **x30**



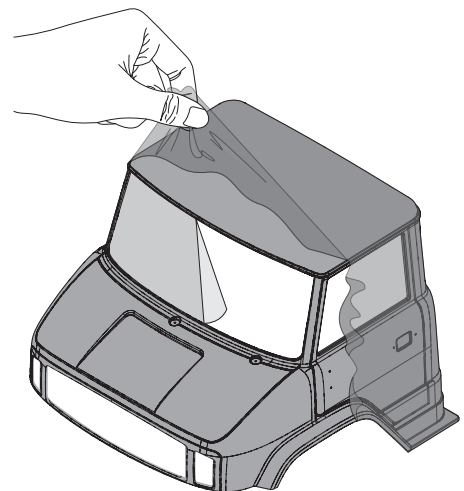
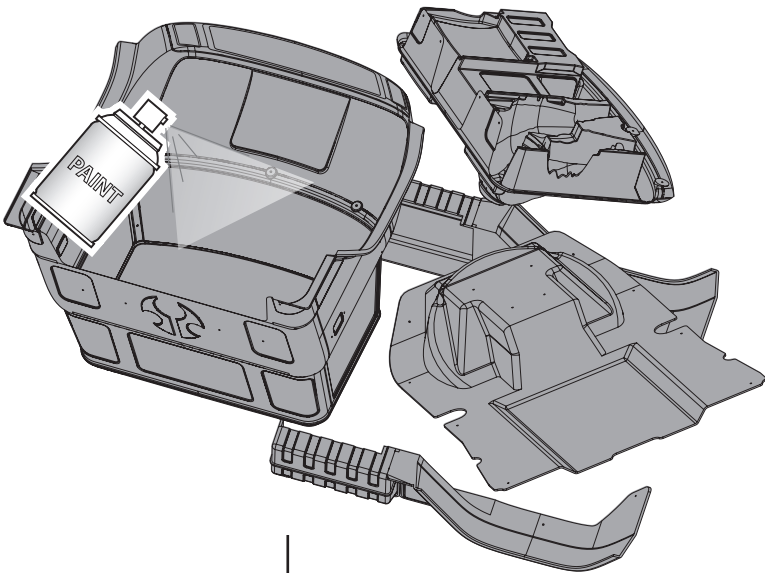
**AX30427** x412mm Aluminum Hub
Aluminium-Nabe, 12 mm
Moyeu en aluminium 12 mm**AXA180** x4
M3x3mm Set Screw**AX30163** x4
Pin 2x10mm**AXA1045** x4
M4 Nylon Lock Nut

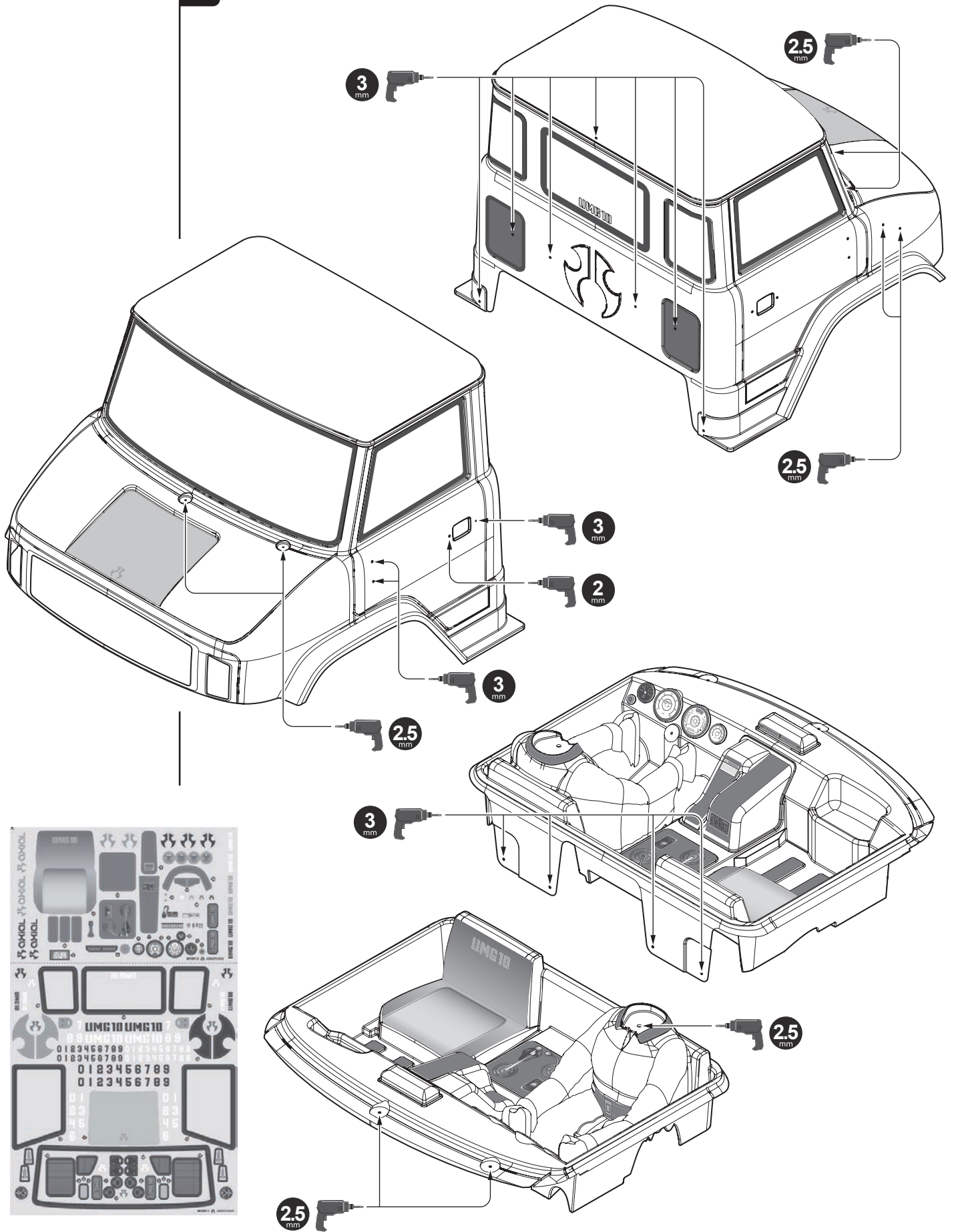


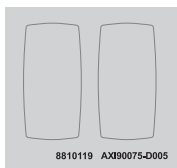
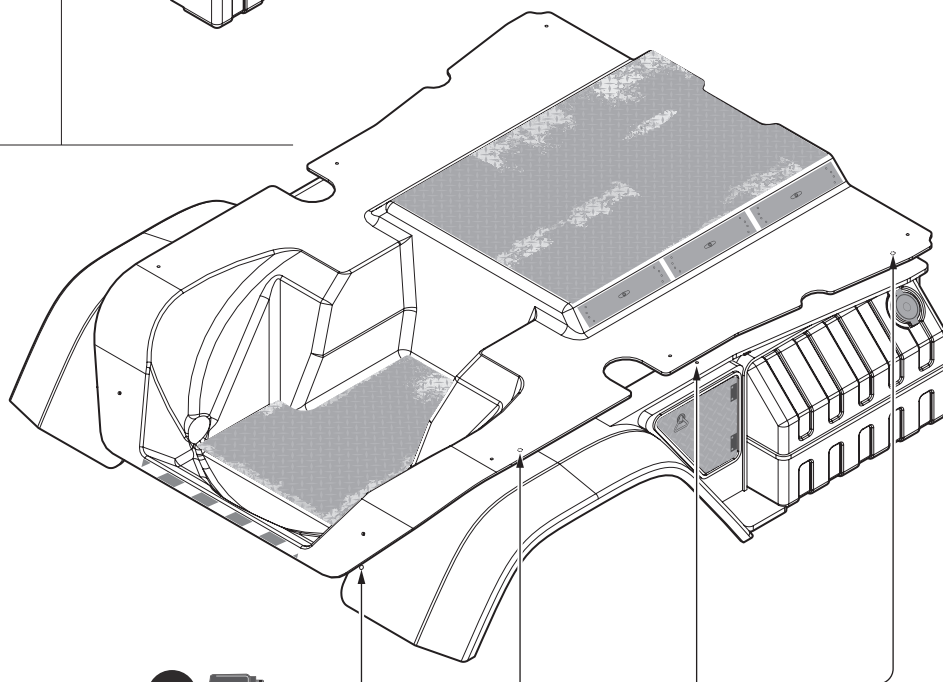
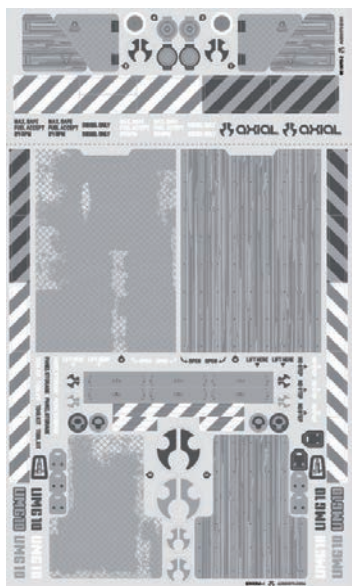
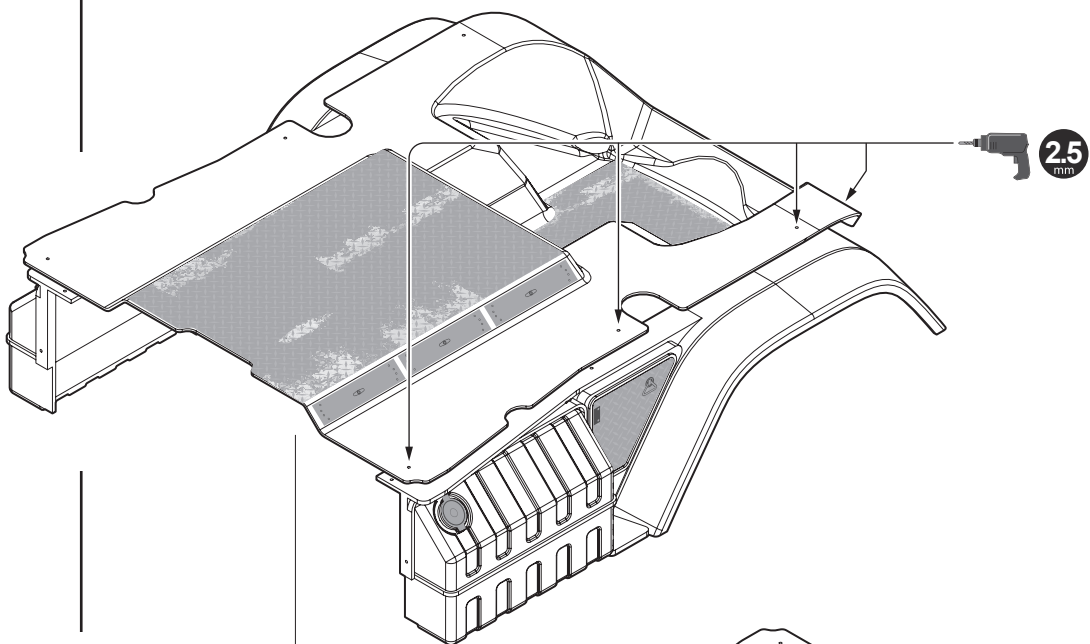
Window Mask
Fensterabkleber
Masque de fenêtre



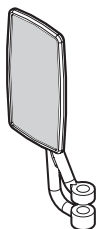
Window Mask
Fensterabkleber
Masque de fenêtre







AXI31632 2





AXI31632 1

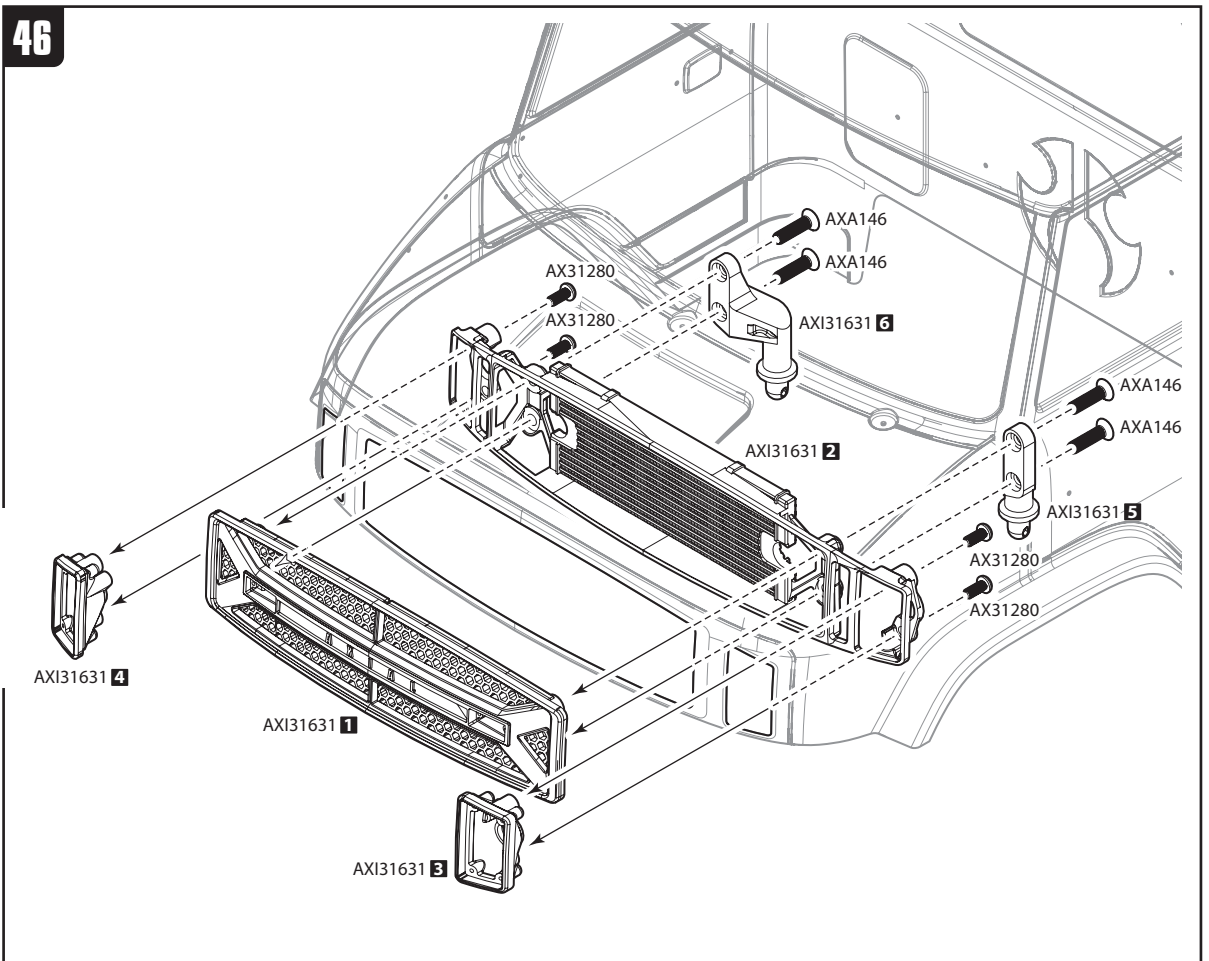



Open Bag I
Offene Tasche I
Ouvrir le sac I

46

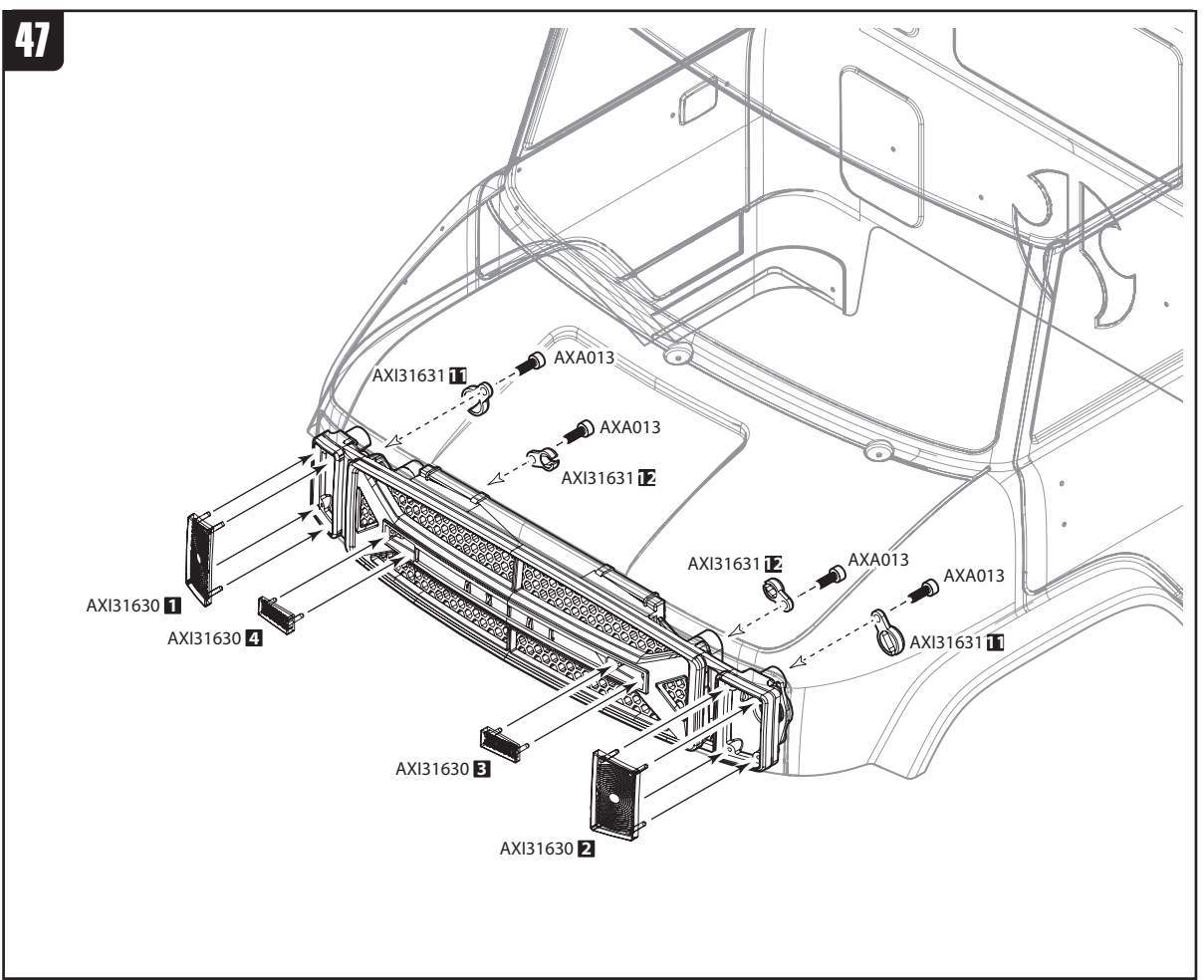
Open Plastic Bag 4
Offene Kunststofftasche 4
Ouvrir le sac en plastique 4

-  **AXA146**
M3x12mm **x4**
-  **AX31280**
M2.6x6mm **x4**



-  **AXA013**
M2x6mm **x4**

47





AXA1179
2.5x1.5mm **x6**

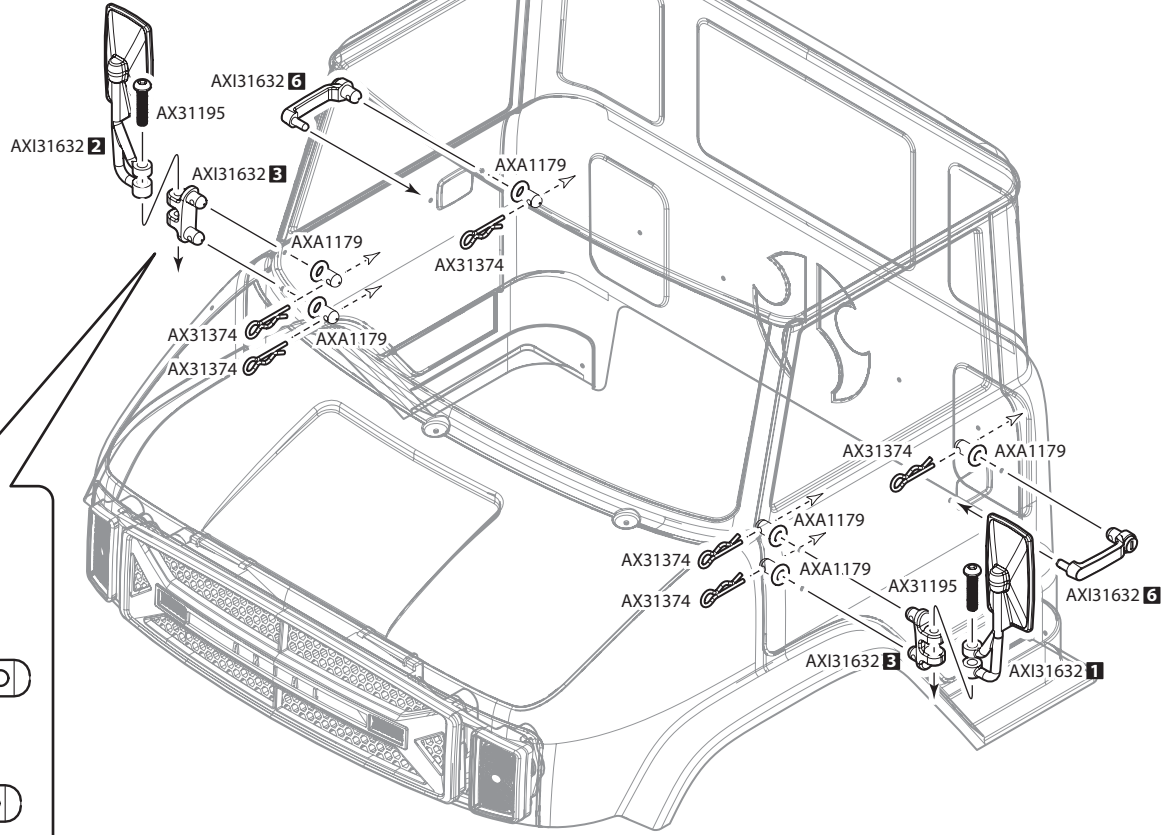


AX31374
3mm Body Clip **x6**



AX31195
M2.6x12mm **x2**

48

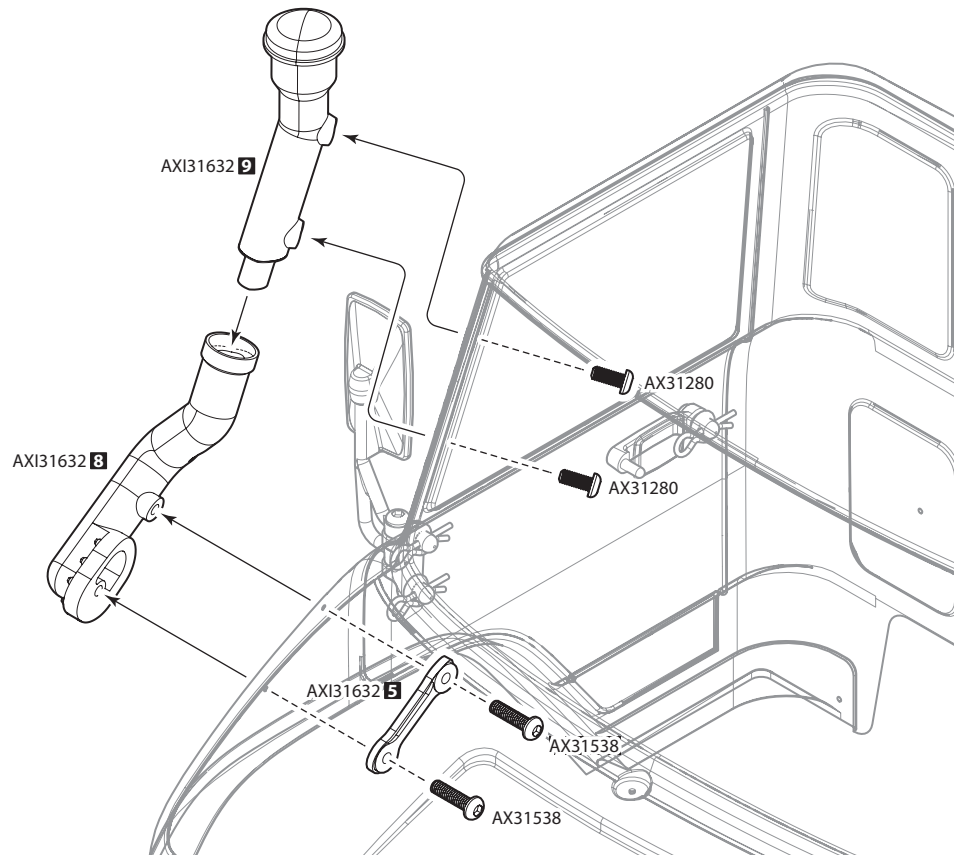


AX31538
M2.6x10mm **x2**



AX31280
M2.6x6mm **x2**

49

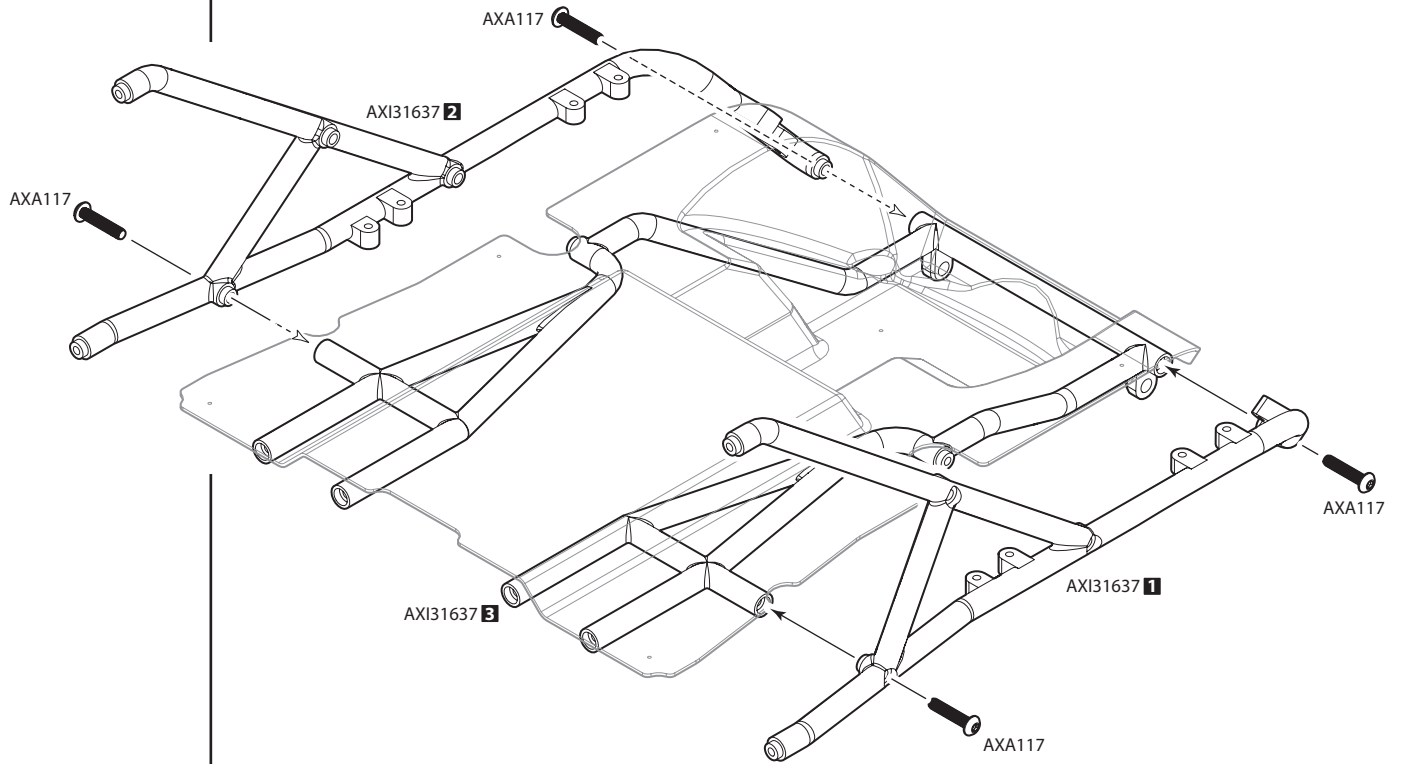




AXA117
M3x15mm **x4**

50

* Cage parts sold with AXI31640 - UMG10 Bed Set
Gehäuseteile erhältlich mit AXI31640-UMG10 Unterbausatz
Pièces de la cage vendues avec l'ensemble d'arceaux AXI31640-UMG10



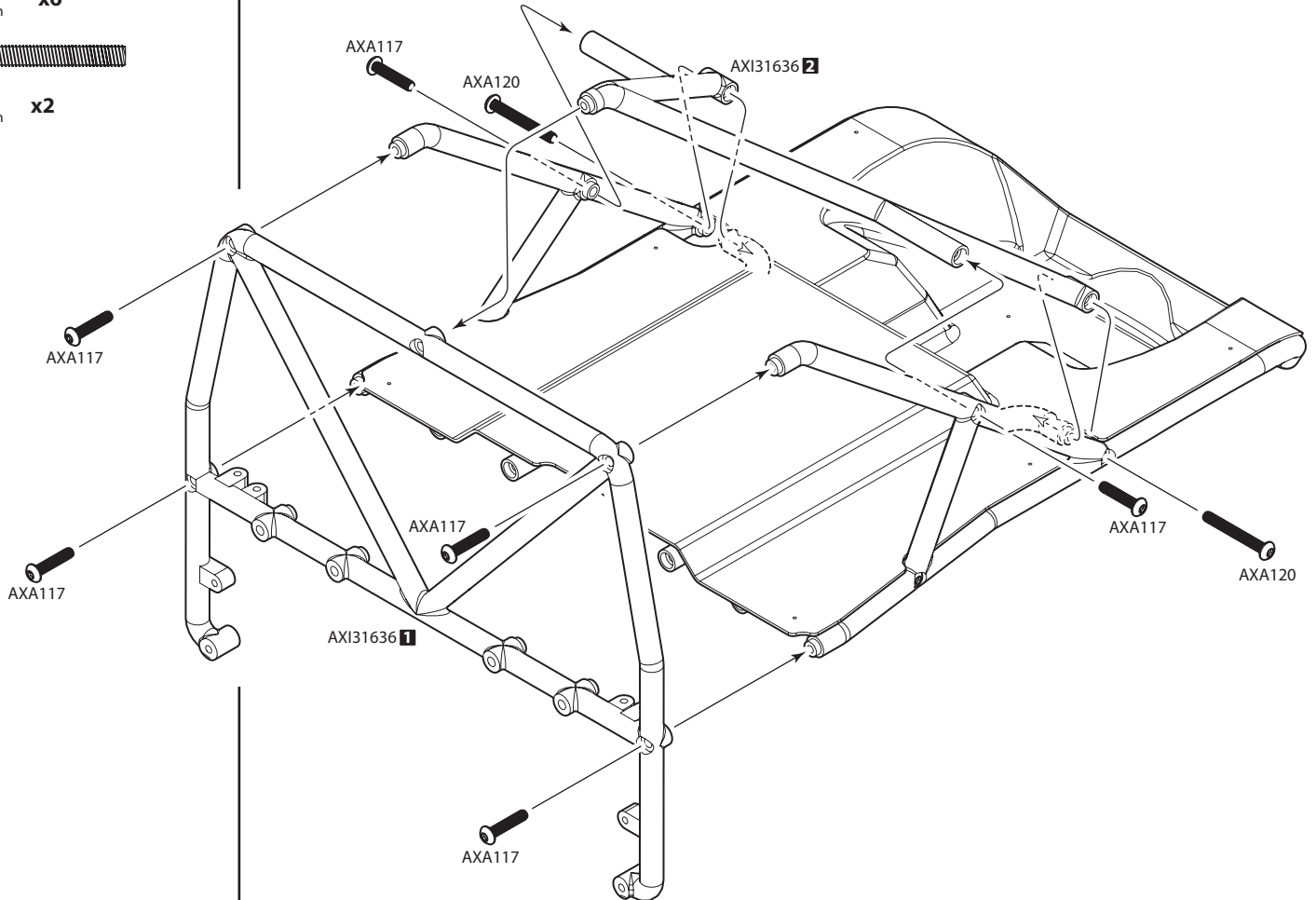
AXA117
M3x15mm **x6**



AXA120
M3x25mm **x2**

51

* Cage parts sold with AXI31640 - UMG10 Bed Set
Gehäuseteile erhältlich mit AXI31640-UMG10 Unterbausatz
Pièces de la cage vendues avec l'ensemble d'arceaux AXI31640-UMG10



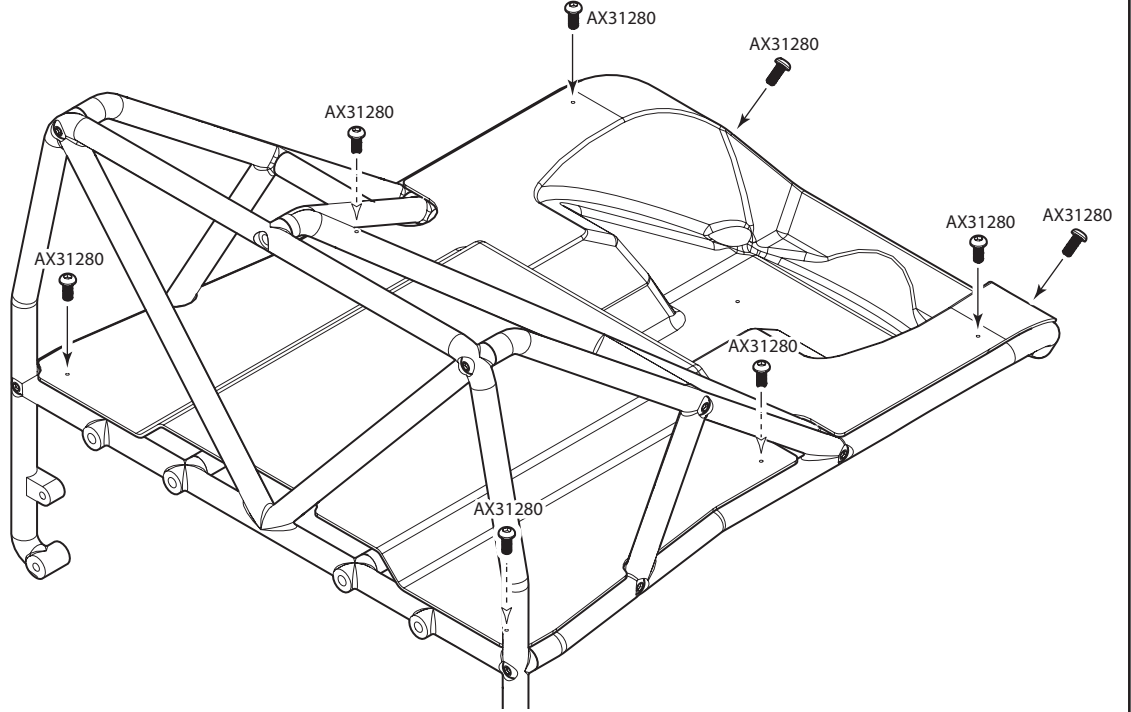


AX31280
M2.6x6mm

x8

52

* Cage parts sold with AXI31640 - UMG10 Bed Set
Gehäuseteile erhältlich mit AXI31640-UMG10 Unterbausatz
Pièces de la cage vendues avec l'ensemble d'arceaux AXI31640-UMG10

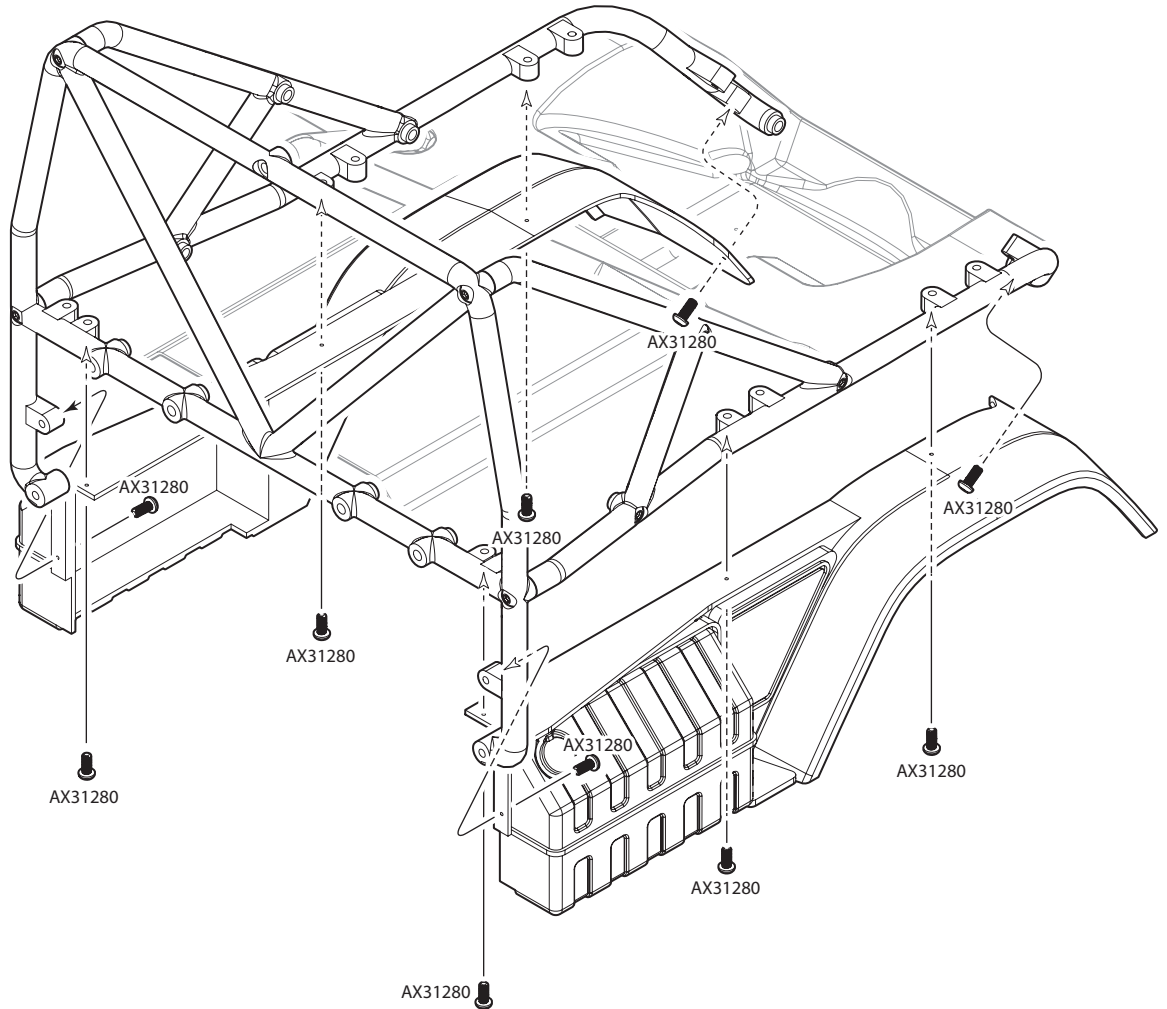


AX31280
M2.6x6mm

x10

53

* Cage parts sold with AXI31640 - UMG10 Bed Set
Gehäuseteile erhältlich mit AXI31640-UMG10 Unterbausatz
Pièces de la cage vendues avec l'ensemble d'arceaux AXI31640-UMG10



54

* Cage parts sold with AXI31640 - UMG10 Bed Set
Gehäuseteile erhältlich mit AXI31640-UMG10 Unterbausatz
Pièces de la cage vendues avec l'ensemble d'arceaux AXI31640-UMG10

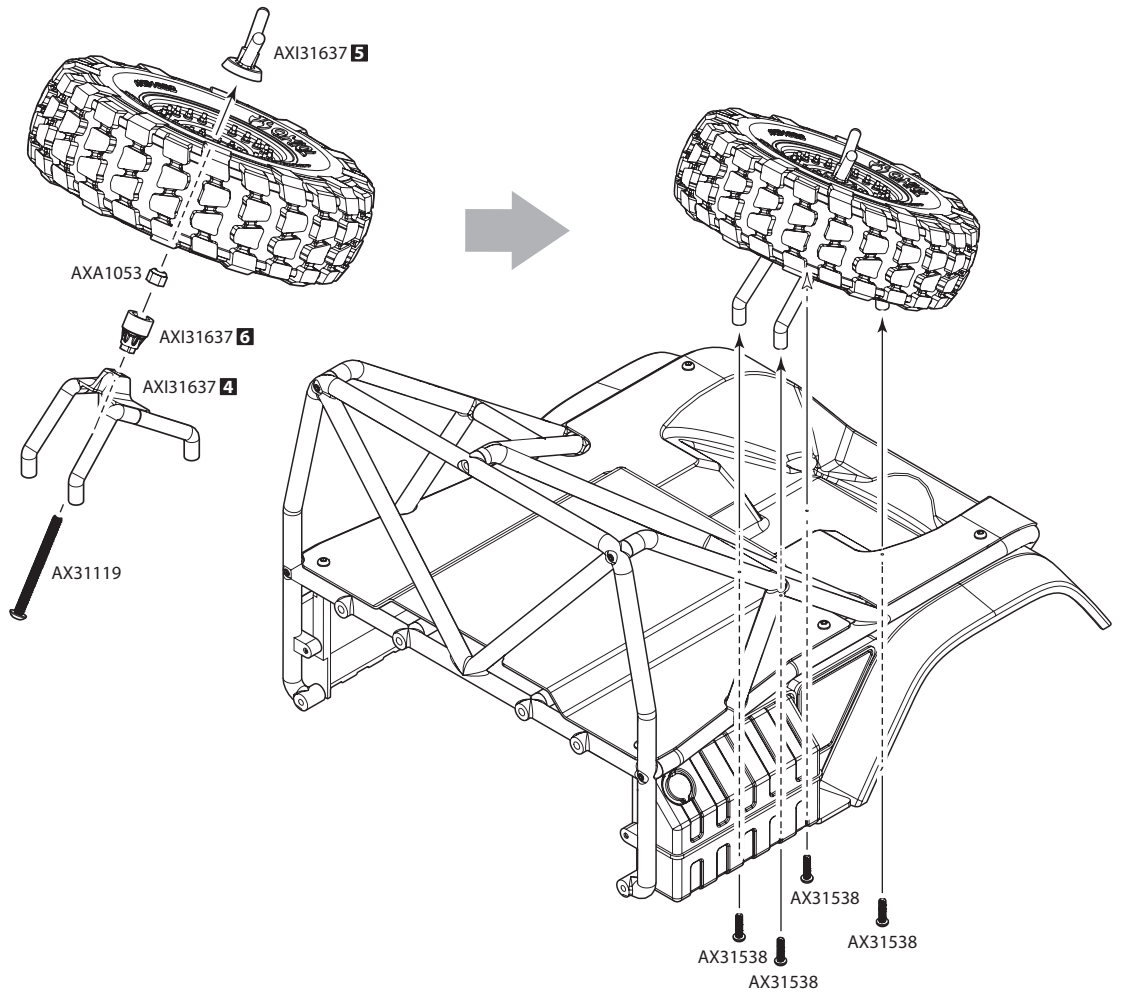
AX31538
M2.6x10mm **x4**



AX31119
M3x35mm **x1**

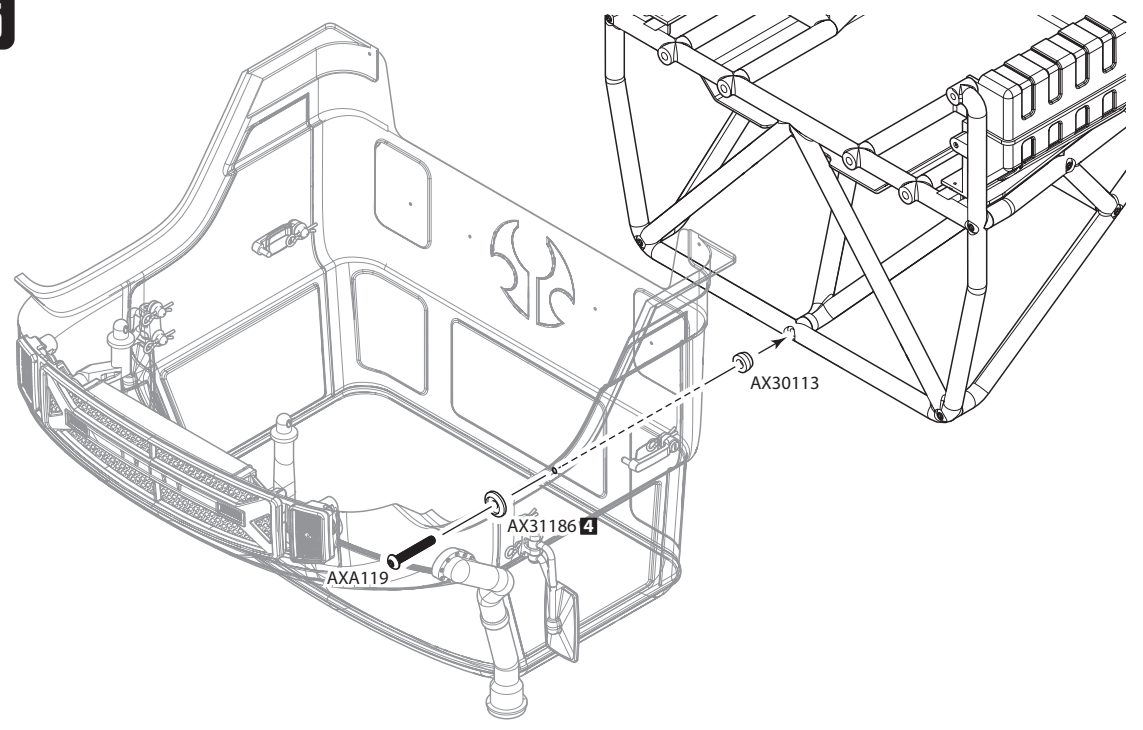


AXA1053
M3 Nylon Lock Nut **x1**




AXA119
M3x20mm **x1**

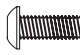
55

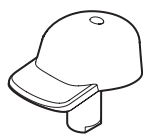


56

"Choose your hat"
"Mütze wählen"
"Choisir votre chapeau"


AXA114
M3x8mm **x1**

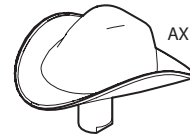

AXA115
M3x10mm **x1**



AXI31635 **4**



AXI31635 **5**

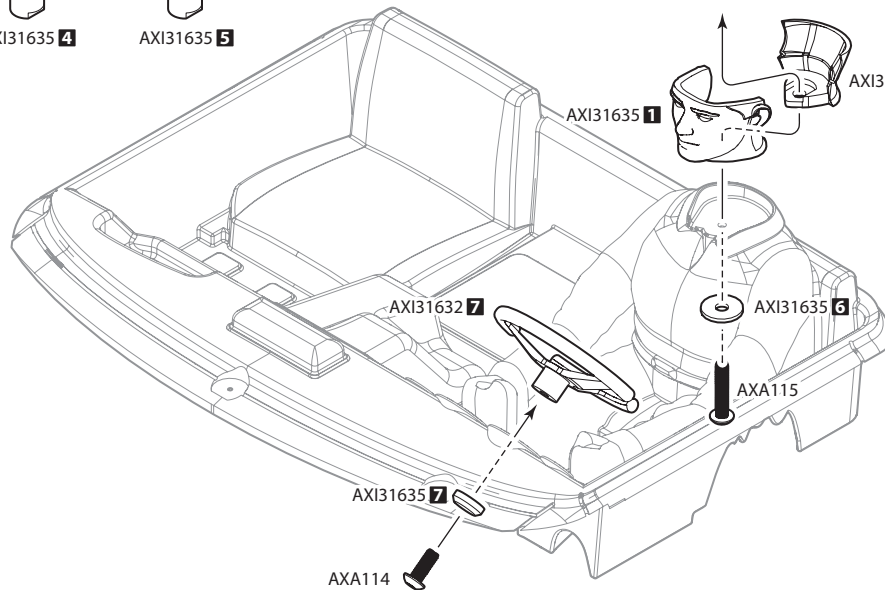


AXI31635 **3**




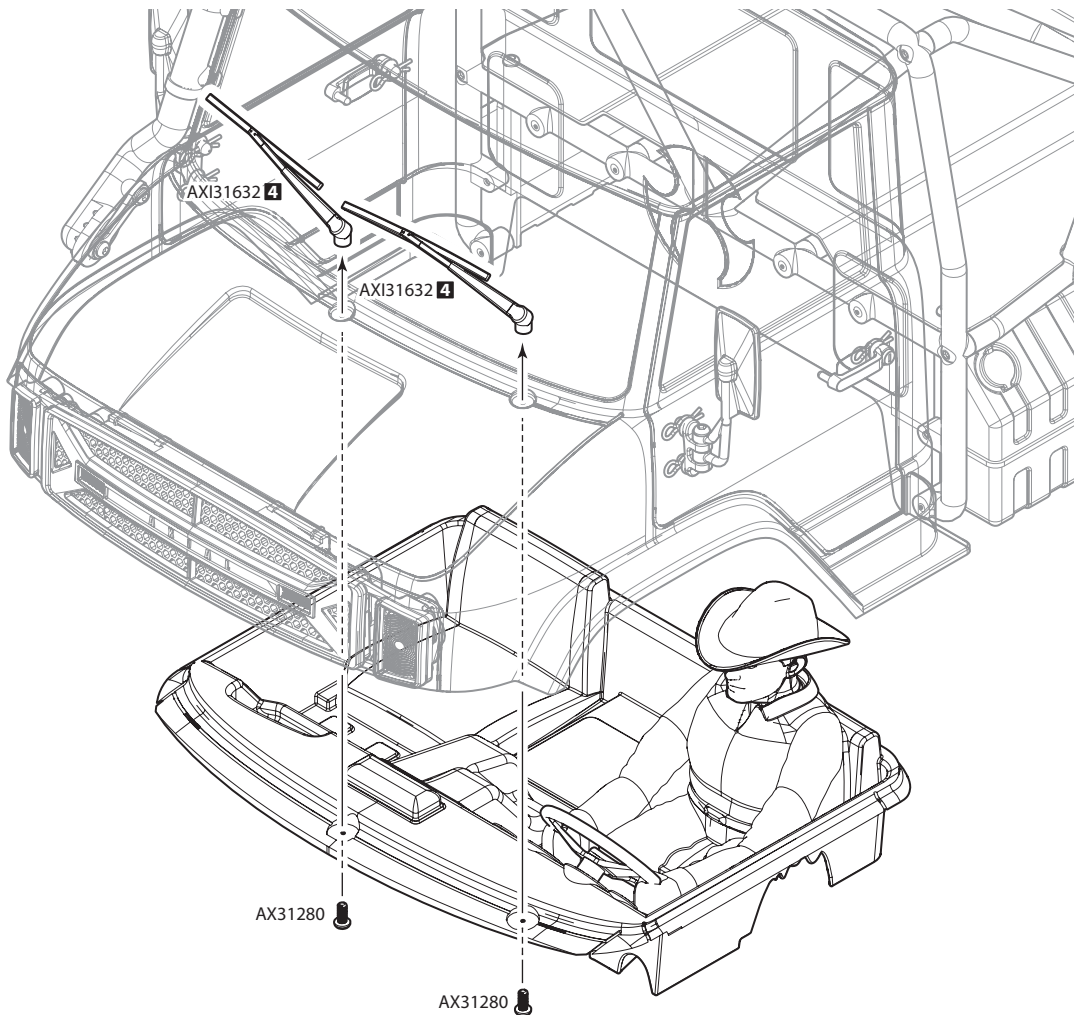
AXI31635 **2**

AXI31635 **1**



57


AX31280
M2.6x6mm **x2**





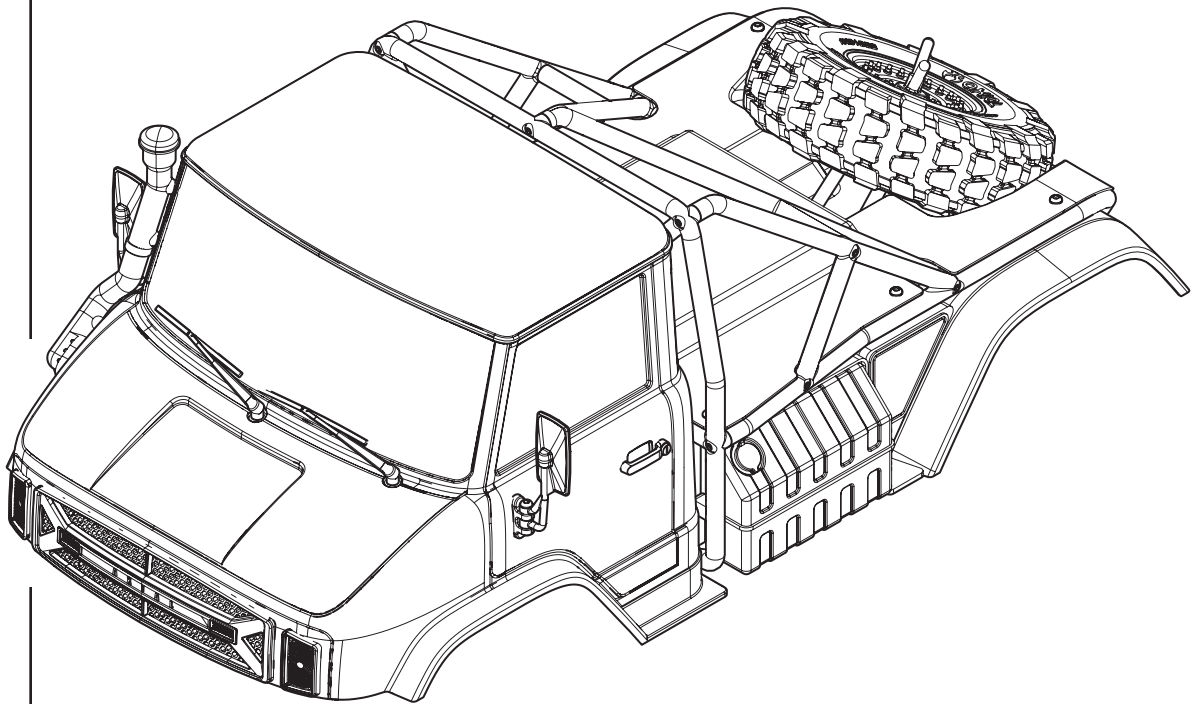
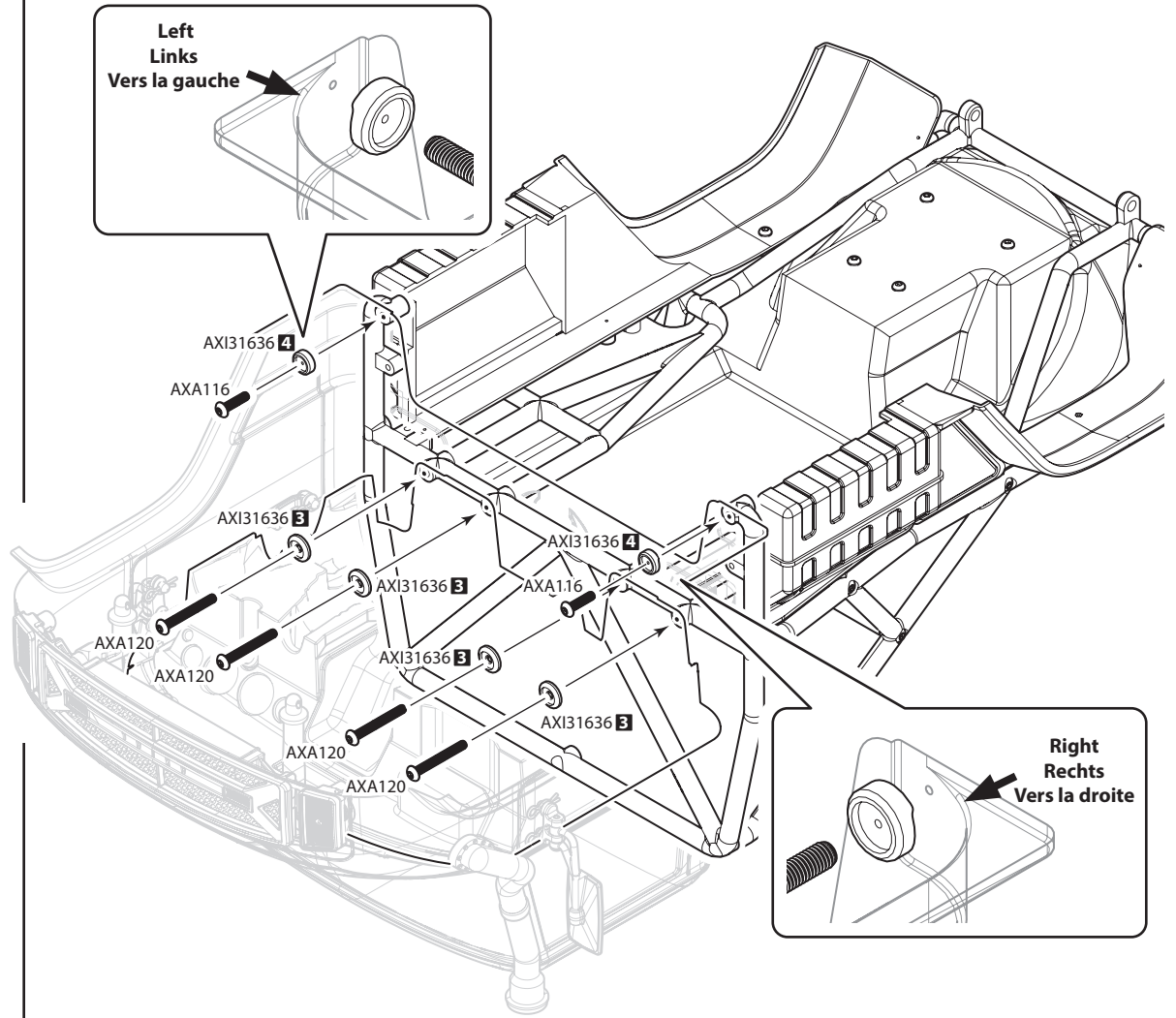
AXA116
M3x12mm **x2**



AXA120
M3x25mm **x4**

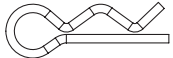
58

* Cage parts sold with AXI31640 - UMG10 Bed Set
Gehäuseteile erhältlich mit AXI31640-UMG10 Unterbausatz
Pièces de la cage vendues avec l'ensemble d'arceaux AXI31640-UMG10





AX31403
M3x4.5x10mm **x2**



AXA1059
6mm Body Clip **x2**

AX31403

AX31403

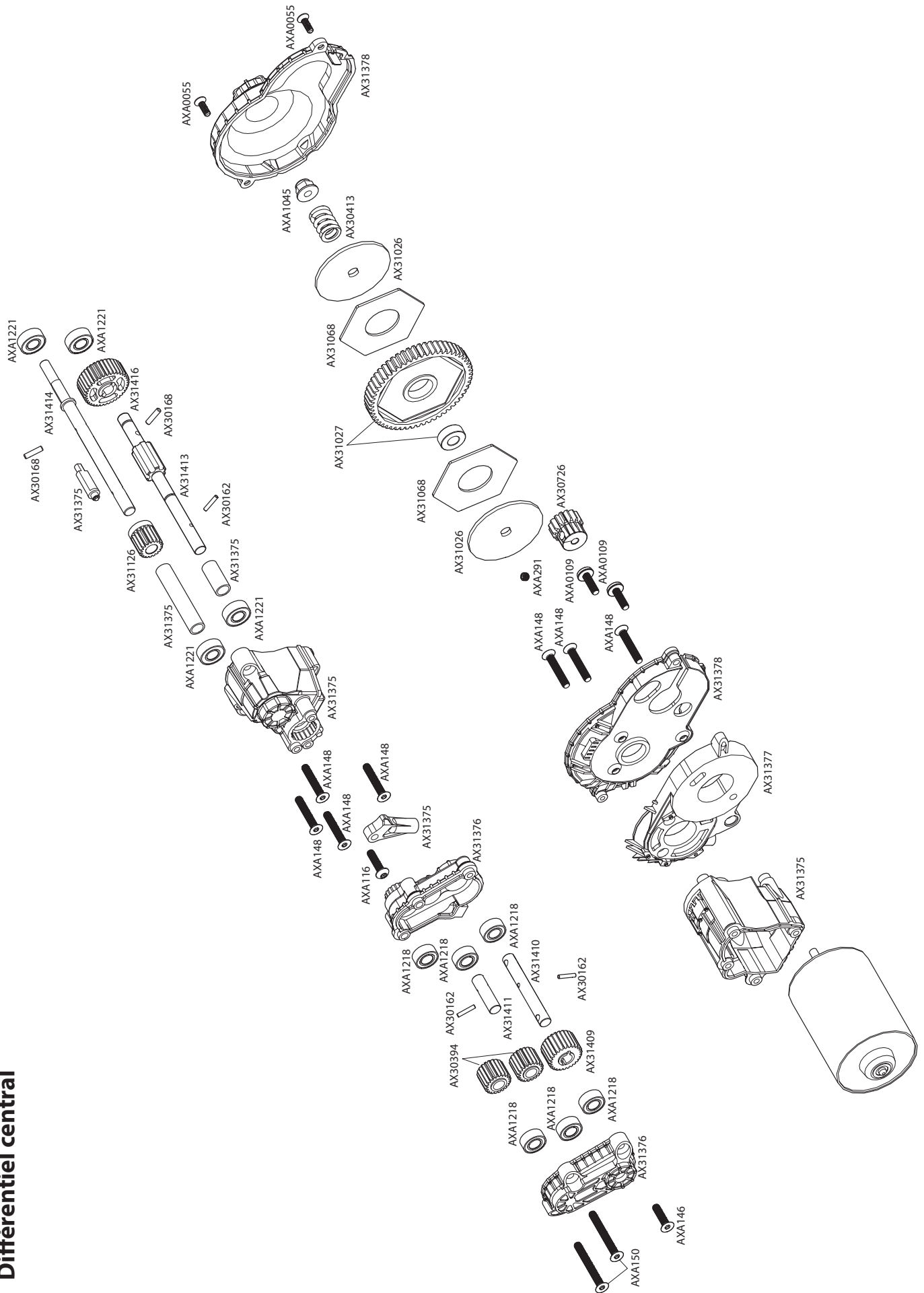
AXI31631 **IC**

AXA1059

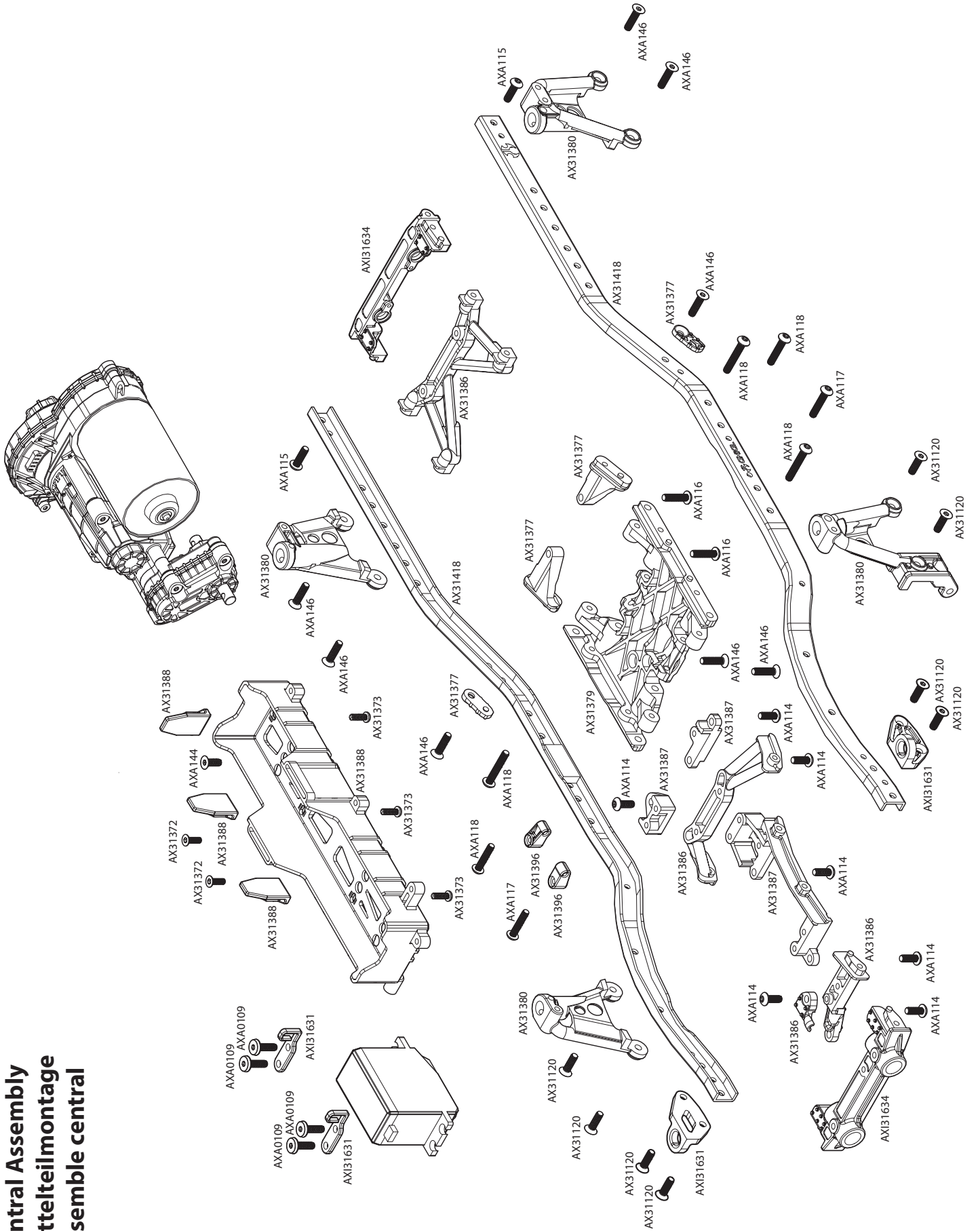
AXA1059

AXI31631 **IC**

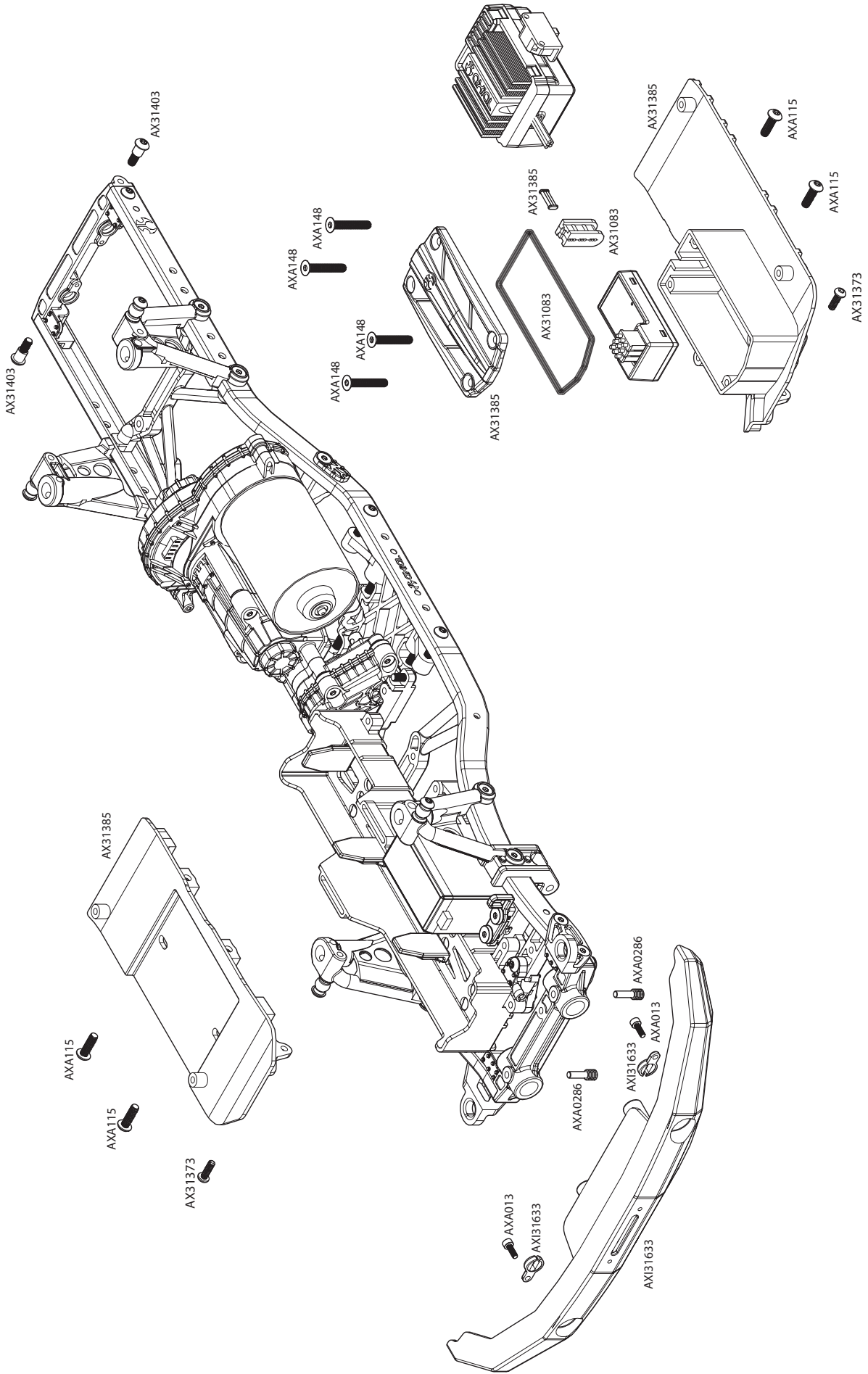
**Central Differential
Zentrales Differenzial
Différentiel central**



**Central Assembly
Mittelteilmontage
Ensemble central**



**Central Assembly
Mittelteilmontage
Ensemble central**



PARTS LISTS // TEILELISTEN // LISTE DES PIÈCES

Part #	Description	Description	Beschreibung
AX30041	Hook and Loop Strap 15x160mm	Bande velcro 15x160mm	Klettbänder 15x160mm
AX30131	Icon Clear Anodized Aluminum Shock Reservoir (2pcs)	Réservoir d'amortisseurs icône en aluminium anodisé clair (2 pièces)	Icon klar eloxierter Aluminium-Kolben-Behälter (2 Stck.)
AX30132	Machined Shock Piston 7mm - 1.5x3 (4pcs)	Piston d'amortisseurs usiné 7mm - 1,5x3 (4 pièces)	Gefräste Stoßdämpferkolben 7mm – 1,5x3 (4 Stck.)
AX30146	Shock Shaft 3x50 (2pcs)	Bras d'amortisseur 3x50 (2 pièces)	Kolbenstange 3x50 (2 Stck.)
AX30162	Pin 1.5x8mm (6pcs.)	Goupille 1,5x8mm (6 pièces)	Stift 1,5x8mm (6 Stck.)
AX30163	Pin 2.0x10mm (6pcs.)	Goupille 2,0x10mm (6 pièces)	Stift 2,0x10mm (6 Stck.)
AX30168	Pin 2x8mm (6pcs.)	Goupille 2x8mm (6 pièces)	Stift 2x8mm (6 Stck.)
AX30394	20T Drive Gear	Engrenage d'entraînement 20T	20T Antriebszahnrad
AX30413	Slipper spring 8.5x12 165 lbs/in - Black (2pcs)	Ressort de sabot 8,5 x 12, 18,6 Nm (165 lb/po) - Noir (2 pièces)	Gleitfeder 8,5 x 12 165 lbs/in – schwarz (2 Stck.)
AX30427	Narrow 12mm Aluminum Hub - Black (4pcs)	Moyeu étroit en aluminium 12mm - Noir (4 pièces)	Schmale Aluminium-Nabe, 12mm – schwarz (4 Stck.)
AX30726	Pinion Gear 32P 15T (3mm shaft)	Engrenage à pignons 32P 15T (arbre de 3 mm)	Zahnradgetriebe 32P 15T (3mm Welle)
AX31026	Slipper Plate Washer 33x5x1.5mm (2pcs)	Rondelle de plaque de sabot 33 x 5 x 1,5 mm (2 pièces)	Gleitplattenunterlegscheibe 33 x 5 x 1,5 mm (2 Stck.)
AX31027	Spur Gear 32P 56T	Engrenage cylindrique 32P 56T	Stirnrad 32P 56T
AX31028	Pin 2.0x11mm (6pcs)	Goupille 2,0x11mm (6 pièces)	Stift 2,0x11mm (6 Stck.)
AX31066	M2x8mm Cap Head (Black) (10pcs)	Vis d'assemblage creuse M2x8mm (Noir) (10 pièces)	M2x8mm Inbusschraube (schwarz) (10 Stck.)
AX31068	Slipper Pad 32.8x15.2x1mm (2pcs)	Sabot de piston 32,8x15,2x1mm (2 pièces)	Gleitkissen 32,8x15,2x1mm (2 Stck.)
AX31083	Radio Box Seals	Joints du boîtier de radio	Funkbox-Dichtungen
AX31119	M3x35mm Hex Socket Button Head (Black) (10pcs)	Douille à six pans à tête bombée M3x35mm (Noir) (10 pièces)	M3x35mm Sechskant-Rundkopf (schwarz) (10 Stck.)
AX31120	M3x10mm Hex Socket Flat Head (Black) (10pcs)	Douille à six pans à tête plate M3x10mm (Noir) (10 pièces)	M3x10mm Sechskant-Flachkopf (schwarz) (10 Stck.)
AX31126	2-Speed Gear 48P 18T (Low Speed Gear)	Train 2 vitesses 48P 18T (train faible vitesse)	2-Zahnradgetriebe 48P 18T (Zahnrad mit niedriger Drehzahl)
AX31148	WB8-HD Driveshaft Coupler Set	Ensemble de couplage d'arbre de transmission WB8-HD	WB8-HD-Antriebswellenkupplungssatz
AX31186	M4 Rod End Set	Ensemble d'embout de bielle M4	M4 Stangenkopfsatz
AX31195	M2.6x12mm Hex Socket Button Head (Black) (10pcs)	Douille à six pans à tête bombée M2,6x12mm (Noir) (10 pièces)	M2,6x12mm Sechskant-Rundkopf (schwarz) (10 Stck.)
AX31280	M2.6x6mm Hex Socket Button Head (Black) (10pcs)	Douille à six pans à tête bombée M2,6x6mm (Noir) (10 pièces)	M2,6x6mm Sechskant-Rundkopf (schwarz) (10 Stck.)
AX31343	M4x20mm Set Screw (Black) (10pcs)	Vis de fixation M4x20mm (Noir) (10 pièces)	M4x20mm Schraubensatz (schwarz) (10 Stck.)
AX31372	M2.6x8mm Hex Socket Flat Head (Black) (10pcs)	Douille à six pans à tête plate M2,6x8mm (Noir) (10 pièces)	M2,6x8mm Sechskant-Flachkopf (schwarz) (10 Stck.)
AX31373	M2.6x8mm Hex Socket Button Head (Black) (10pcs)	Douille à six pans à tête bombée M2,6x8mm (Noir) (10 pièces)	M2,6x8mm Sechskant-Rundkopf (schwarz) (10 Stck.)
AX31374	3mm Body Clip (Black) (10pcs)	Clip de carrosserie 3 mm (Noir) (10 pièces)	3 mm Gehäuseklemmen (schwarz) (10 Stck.)
AX31375	SCX 2-Speed Transmission Case	Boîte de vitesse SCX 2	SCX 2-Geschwindigkeits-Getriebeabdeckung
AX31376	SCX 2-Speed Transfer Case	Boîte de transfert de la vitesse SCX 2	SCX 2-Geschwindigkeits-Transfergehäuse
AX31377	SCX 2-Speed Transmission Motor Mount	Support du moteur de la boîte de vitesse SCX 2	SCX 2-Geschwindigkeits-Übersetzungs-Motorhalterung
AX31378	SCX 2-Speed Transmission Spur Gear Cover	Cache de l'engrenage cylindrique de la boîte de vitesse SCX 2	SCX 2-Geschwindigkeits-Übersetzungsgetriebe-Gehäuse
AX31379	SCX10 II Skid Plates	Plaques de protection SCX10 II	SCX10 II Gleitbretter
AX31380	SCX10 II Shock Hoops	Anneau d'amortisseurs SCX10 II	SCX10 II Stoßdämpfer
AX31381	AR44 Steering Knuckles	Rotules de direction AR44	AR44 Lenkrollen
AX31385	SCX10 II Side Plates	Plaques latérales SCX10 II	SCX10 II Seitenbretter
AX31386	SCX10 II Frame Braces	Supports du châssis SCX10 II	SCX10 II Gestellhalterungen
AX31387	SCX10 II Servo Mounts	Supports de servo SCX10 II	SCX10 II Servo-Halterungen
AX31388	SCX10 II Battery Tray	Support de batterie SCX10 II	SCX10 II Akkuhalterung

Part #	Description	Description	Beschreibung
AX31396	Winch Spool and Servo Mounts	Supports de servo et bobine du treuil	Seilwindenspule und Servohalterungen
AX31397	WB8-HD Shorty Driveshaft	Arbre de transmission court WB8-HD	WB8-HD Antriebswelle (kurz)
AX31399	M2.6x18mm Cap Head (Black) (10pcs)	Vis d'assemblage creuse M2,6x18mm (Noir) (10 pièces)	M2,6x18mm Inbusschraube (schwarz) (10 Stck.)
AX31402	AR44 Universle Axle Set (2pcs)	AR44 Ensemble d'essieu universel (2 pièces)	AR44 Universal-Achsensatz (2 Stck.)
AX31403	M3x4x10mm Hex Socket Button Head Shoulder Screw (Black) (6pcs)	Vis à épaulement à six pans creuse à tête bombée M3x4x10mm (Noir) (6 pièces)	M3x4x10mm Sechskant-Pass-Schulter-schraube (schwarz) (6 Stck.)
AX31404	AR44 Differential Locker	AR44 Blocage différentiel	AR44 Differenzial-Sicherung
AX31405	Heavy Duty Bevel Gear Set - 30T/8T	Ensemble d'engrenage conique haute résistance - 30T/8T	Robuster Kegelradsatz 30T/8T
AX31406	Bearing 7x14x3.5mm (2pcs)	Roulement 7x14x3,5mm (2 pièces)	Lager 7x14x3,5mm (2 Stck.)
AX31407	Bearing 5x14x5mm (2pcs)	Roulement 5x14x5mm (2 pièces)	Lager 5x14x5mm (2 Stck.)
AX31408	AR44 Straight Axle Shaft 5x106mm (2pcs)	Arbre d'essieu droit AR44 5x106mm (2 pièces)	AR44 Gerade Achswelle 5x106mm (2 Stck.)
AX31409	48P 26T Transmission Gear	Engrenage de transmission 48P 26T	48P 26T Getriebe
AX31410	Transfer Case Output Shaft (5x37.5mm)	Arbre de sortie de la boîte de transfert (5x37,5mm)	Transfergehäuse Antriebswelle (5x37,5mm)
AX31411	Gear Shaft (5x18mm)	Arbre du train (5x18mm)	Antriebswelle (5x18mm)
AX31413	2-Speed Hi/Lo Transmission Bottom Shaft (5x76.5mm)	Arbre inférieur de la transmission élevé/faible 2 vitesses (5x76,5mm)	2-Geschwindigkeiten Hi/Lo untere Getriebewelle (5x76,5mm)
AX31414	2-Speed Hi/Lo Transmission Top Shaft (5x85.5mm)	Arbre supérieur de la transmission élevé/faible 2 vitesses (5x85,5mm)	2-Geschwindigkeiten Hi/Lo obere Getriebewelle (5x76,5mm)
AX31416	48P 36T Transmission Gear	Engrenage de transmission 48P 36T	48P 36T Getriebe
AX31418	SCX10 II Chassis Rails (2pcs)	Rails du châssis SCX10 II (2 pièces)	SCX10 II Karosserieschienen (2 Stck.)
AX31419	Threaded Aluminum Link 7.5x80mm - Grey (2pcs)	Tringlerie en aluminium fileté 7,5x80mm - Gris (2 pièces)	Aluminiumstangen mit Gewinde 7,5x80mm – grau (2 Stck.)
AX31421	Threaded Aluminum Link 7.5x71mm - Grey (2pcs)	Tringlerie en aluminium fileté 7,5x71mm - Gris (2 pièces)	Aluminiumstangen mit Gewinde 7,5x71mm – grau (2 Stck.)
AX31423	Threaded Aluminum Link 7.5x56.5mm - Grey (2pcs)	Tringlerie en aluminium fileté 7,5x56,5mm - Gris (2 pièces)	Aluminiumstangen mit Gewinde 7,5x56,5mm – grau (2 Stck.)
AX31424	Threaded Aluminum Link 7.5x107mm - Grey (2pcs)	Tringlerie en aluminium fileté 7,5x107mm - Gris (2 pièces)	Aluminiumstangen mit Gewinde 7,5x107mm – grau (2 Stck.)
AX31441	Spring 12.5x60mm 1.13 lbs/in - (White) (2pcs)	Ressort 12,5x60mm, 0,12 Nm (1,13 lb-po) - (Blanc) (2 pièces)	Feder 12,5x60mm 1,13 lbs/in – (weiß) (2 Stck.)
AX31538	M2.6x10mm Hex Socket Button Head (Black) (10pcs)	Douille à six pans à tête bombée M2,6x10mm (Noir) (10 pièces)	M2,6x10mm Sechskant-Rundkopf (schwarz) (10 Stck.)
AX31576	Shock Parts	Pièces d'amortisseur	Stoßdämpferteile
AX31577	Shock Caps	Capuchons d'amortisseurs	Stoßdämpferkappen
AX31586	WB8-HD Standard Driveshaft	Arbre de transmission standard WB8-HD	WB8-HD Standard-Antriebswelle
AX31592	AR44 Solid Axle Housing (Front and Rear)	Carter d'essieu solide AR44 (avant et arrière)	AR44 solides Achsgehäuse(vorne und hinten)
AX80006	Servo Set	Ensemble de servo	Servo-Satz
AX80018	Hardware Parts Tree	Arbre des pièces de quincaillerie	Hardware-Teilebaum
AXA0055	M2.6x12mm Flat Head (Black) (10pcs)	Vis à tête plate M2,6x12mm (Noir) (10 pièces)	M2,6x12mm Inbusschraube (schwarz) (10 Stck.)
AXA0109	M3x10mm Oversized Flat Hex Socket (Black) (10pcs)	Douille à six pans à tête plate surdimensionnée M3x10mm (Noir) (10 pièces)	M3x10mm übergroßer Sechskant-Flachkopf (schwarz) (10 Stck.)
AXA0113	M3x6mm Hex Socket Button Head (Black) (10pcs)	Douille à six pans à tête bombée M3x6mm (Noir) (10 pièces)	M3x6mm Sechskant-Rundkopf (schwarz) (10 Stck.)
AXA013	M2x6 mm Cap Head (Black) (10pcs)	Vis d'assemblage creuse M2x6mm (Noir) (10 pièces)	M2x6mm Inbusschraube (schwarz) (10 Stck.)
AXA0286	Screw Shaft M4x2.5x12mm (6pcs)	Tige de vis M4x2,5x12mm (6 pièces)	Gewindeschaft M4x2,5x12mm (6 Stck.)
AXA1045	M4 Nylon Lock Nut (Black) (10pcs)	Contre-écrou en nylon M4 (Noir) (10 pièces)	M4 Nylon-Feststellmutter (schwarz) (10 Stck.)
AXA1052	M3 Thin Nylon Locking Hex Nut (Black)	Contre-écrou fin en nylon M3 (Noir)	M3 dünne Nylon-Sechskant-Feststellmutter (schwarz)
AXA1053	M3 Nylon Locking Hex Nut (Black) (10pcs)	Contre-écrou en nylon M3 (Noir) (10 pièces)	M4 Nylon-Sechskant-Feststellmutter (schwarz) (10 Stck.)
AXA1059	6mm Body clip (Black) (10pcs)	Clip de carrosserie 6 mm (Noir) (10 pièces)	6 mm Gehäuseklemmen (schwarz) (10 Stck.)

Part #	Description	Description	Beschreibung
AXA1070	Washer 3x6x0.5 (10pcs)	Rondelle 3x6x0,5 (10 pièces)	Unterlegscheibe 3x6x0,5 (10 Stck.)
AXA114	M3x8mm Hex Socket Button Head (Black) (10pcs)	Douille à six pans à tête bombée M3x8mm (Noir) (10 pièces)	M3x8mm Sechskant-Rundkopf (schwarz) (10 Stck.)
AXA115	M3x10mm Hex Socket Button Head (Black) (10pcs)	Douille à six pans à tête bombée M3x10mm (Noir) (10 pièces)	M3x10mm Sechskant-Rundkopf (schwarz) (10 Stck.)
AXA116	M3x12mm Hex Socket Button Head - Black (10pcs)	Douille à six pans à tête bombée M3x12mm - Noir (10 pièces)	M3x12mm Sechskant-Rundkopf (schwarz) (10 Stck.)
AXA1163	O-Ring 7x1mm (10pcs)	Joint torique 7x1mm (10 pièces)	O-Ring 7x1mm (10 Stck.)
AXA117	M3x15mm Hex Socket Button Head (Black) (10pcs)	Douille à six pans à tête bombée M3x15mm (Noir) (10 pièces)	M3x15mm Sechskant-Rundkopf (schwarz) (10 Stck.)
AXA1179	O-Ring 2.5x1.5mm (10pcs)	Joint torique 2,5x1,5mm (10 pièces)	O-Ring 2,5x1,5mm (10 Stck.)
AXA118	M3x18mm Hex Socket Button Head - Black (10pcs)	Douille à six pans à tête bombée M3x18mm - Noir (10 pièces)	M3x18mm Sechskant-Rundkopf (schwarz) (10 Stck.)
AXA119	M3x20mm Hex Socket Button Head (Black) (10pcs)	Douille à six pans à tête bombée M3x20mm (Noir) (10 pièces)	M3x20mm Sechskant-Rundkopf (schwarz) (10 Stck.)
AXA120	M3x25mm Hex Socket Button Head (Black) (10pcs)	Douille à six pans à tête bombée M3x25mm (Noir) (10 pièces)	M3x25mm Sechskant-Rundkopf (schwarz) (10 Stck.)
AXA1218	Bearing 5x10x4mm (2pcs)	Roulement 5x10x4mm (2 pièces)	Lager 5x10x4mm (2 Stck.)
AXA1221	Bearing 5x11x4mm (2pcs)	Roulement 5x11x4mm (2 pièces)	Lager 5x11x4mm (2 Stck.)
AXA1230	Bearing 10x15x4mm	Roulement 10x15x4mm	Lager 10x15x4mm
AXA1392	E2 e-clip (10pcs)	E-Clip E2 (10 pièces)	E2 E-Clip (10 Stck.)
AXA144	M3x8mm Hex Socket Flat Head (Black) (10pcs)	Douille à six pans à tête plate M3x8mm (Noir) (10 pièces)	M3x8mm Sechskant-Flachkopf (schwarz) (10 Stck.)
AXA146	M3x12mm Hex Socket Flat Head - Black (10pcs)	Douille à six pans à tête plate M3x12mm - Noir (10 pièces)	M3x12mm Sechskant-Flachkopf (schwarz) (10 Stck.)
AXA148	M3x18mm Hex Socket Flat Head (Black) (10pcs)	Douille à six pans à tête plate M3x18mm (Noir) (10 pièces)	M3x18mm Sechskant-Flachkopf (schwarz) (10 Stck.)
AXA150	M3x25mm Hex Socket Flat Head (Black) (10pcs)	Douille à six pans à tête plate M3x25mm (Noir) (10 pièces)	M3x25mm Sechskant-Flachkopf (schwarz) (10 Stck.)
AXA180	M3x3mm Set Screw (Black) (10pcs)	Vis de fixation M3x3mm (Noir) (10 pièces)	M3x3mm Schraubensatz (schwarz) (10 Stck.)
AXA291	M4x4mm Set Screw (Black) (6pcs.)	Vis de fixation M4x4mm (Noir) (6 pièces)	M4x4mm Schraubensatz (schwarz) (6 Stck.)
AXA435	M3x10mm Hex Socket Tapping Button Head (Black) (10pcs)	Douille à six pans à tête bombée autotaraudeuse M3x10mm (Noir) (10 pièces)	M3x10mm Sechskant-Rundkopf-Blechschaube (schwarz) (10 Stck.)
AXI31602	1.9 MT45 Tires 4.6" - R35 Compound (2pcs)	Pneus MT45 1.9 4,6 po - R35 Compound (2 pièces)	1,9 MT 45 Räder 4,6 Zoll – R35 Compound (2 Stck.)
AXI31621	Aluminum Shock Body 10x38mm (2pcs)	Carrosserie d'amortisseurs en aluminium 10x38mm (2 pièces)	Aluminium Stoßdämpfergehäuse 10x38mm (2 Stck.)
AXI31629	1.9 MW19 Beadlock Wheels - Black (2pcs)	Roues avec verrou de talon MW19 1.9 - Noir (2 pièces)	1,9 MW 19 Beadlock-Räder – schwarz (2 Stck.)
AXI31630	UMG10 Grille Lens Set (Clear)	Ensemble de lentilles de calandres UMG10 (Clair)	UMG10 Kühlergrill-Linsensatz (transparent)
AXI31631	UMG10 Grille Set	Ensemble de calandres UMG10	UMG10 Kühlergrillsatz
AXI31632	UMG10 Body Details Set	Ensemble des détails de la carrosserie UMG10	UMG10 Gehäuse-Einzelteilsatz
AXI31633	High Clearance Front Plate Bumper	Pare-choc plaque avant avec espacement élevé	Stoßfänger mit hohem Spielraum für die Frontplatte
AXI31634	Bumper Mounts and Pivot Mounts	Supports de pare-choc et supports pivot	Stoßstangen- und Drehgelenkhalterungen
AXI31635	Drivers Head and Hat Set (White)	Ensemble appuie-tête du pilote (Blanc)	Fahrerkopf- und Mützenset (weiß)
AXI31638	UMG10 Interior - .040" Uncut (Clear)	Intérieur UMG10 - 1 mm (0,040 po) non coupé (Clair)	UMG10 Interieur – .040 Zoll ungeschnitten (transparent)
AXI31639	UMG10 Cab - .040" Uncut (Clear)	Cabine UMG10 - 1 mm (0,040 po) non coupé (Clair)	UMG10 Kappe – .040 Zoll ungeschnitten (transparent)
AXI31640	UMG10 Rear Bed Set - .040" Uncut (Clear)	Ensemble arceau arrière UMG10 - 1 mm (0,040 po) non coupé (Clair)	UMG10 hinterer Unterbausatz – .040 Zoll ungeschnitten (transparent)
AXI31641	AR44 Differential Covers (Silver)	Couvercles de différentiel AR44 (Argent)	AR44 Differenzialgehäuse (silber)
AXI31642	M2.6x10mm Cap Head (Black) (10pcs)	Vis d'assemblage creuse M2,6x10mm (Noir) (10 pièces)	M2,6x10mm Inbusschraube (schwarz) (10 Stck.)
AXI31647	UMG10 Rear Bed Sides - .040" Uncut (Clear)	Arceaux latéraux arrière UMG10 - 1 mm (0,040 po) non coupé (Clair)	UMG10 hintere Unterbauseiten – .040 Zoll ungeschnitten (transparent)

OPTION PARTS // OPTIONALE BAUTEILE // PIÈCES OPTIONNELLES

Part #	Description	Description	Beschreibung
AX04032	AX10 Ridgecrest Body - .040" (Clear)	AX10 Carrosserie Ridgecrest - 1 mm (0,040 po) (Clair)	AX10 Ridgecrest-Gehäuse – .040 Zoll (transparent)
AX04033	2012 Jeep Wrangler Unlimited Rubicon™ Body - .040" (Clear) - Body Only	Carrosserie Jeep Wrangler Unlimited Rubicon™ 2012 - 1mm (0,040 po) (Clair) - Carrosserie uniquement	2012 Jeep Wrangler Unlimited Rubicon™-Gehäuse – .040 Zoll (transparent) – Nur Gehäuse
AX04034	2012 Jeep Wrangler Unlimited Rubicon™ Roof - .040" (Clear)	Toit Jeep Wrangler Unlimited Rubicon™ 2012 - 1mm (0,040 po) (Clair)	2012 Jeep Wrangler Unlimited Rubicon™-Dach – .040 Zoll (transparent)
AX04035	2012 Jeep Wrangler Unlimited Rubicon™ Body - .040" (Clear) - Complete	Carrosserie Jeep Wrangler Unlimited Rubicon™ 2012 - 1 mm (0,040 po) (Clair) - Complet	2012 Jeep Wrangler Unlimited Rubicon™-Gehäuse – .040 Zoll (transparent) – Komplet
AX04038	Jeep® Wrangler Rock Racer Body - .040" (Clear) - Body Only	Carrosserie Jeep® Wrangler Rock Racer - 1 mm (0,040 po) (Clair) - Carrosserie uniquement	Jeep® Wrangler Rock Racer Gehäuse – .040 Zoll (transparent) – Nur Gehäuse
AX04039	AX10 Deadbolt Body - .040" (Clear) - Body Only	Carrosserie AX10 Deadbolt - 1 mm (0,040 po) - Carrosserie uniquement	AX10 Deadbolt-Karosserie – .040 Zoll (transparent) – Nur Gehäuse
AX08138	1.9 Walker Evans Street Wheel - Black (2pcs)	Roue Walker Evans Street Wheel 1.9 - Noir (2 pièces)	1.9 Walker Evans-Straßenrad – schwarz (2 Stck.)
AX08140	1.9 Walker Evans Street Wheel - Chrome/Black (2pcs)	Roue Walker Evans Street Wheel 1.9 - Chrome/Noir (2 pièces)	1.9 Walker Evans-Straßenrad – chrom/schwarz (2 Stck.)
AX12016	1.9 Ripsaw Tires - R35 Compound (2pcs)	Pneus Ripsaw 1.9 - R35 Compound (2 pièces)	1,9 Ripsaw-Räder 4,6 Zoll – R35 Compound (2 Stck.)
AX12019	1.9 Maxxis Trepador Tires - R35 Compound (2pcs)	Pneus Maxxis Trepador 1.9 - R35 Compound (2 pièces)	1.9 Maxxis Trepador-Räder – R35 Compound (2 Stck.)
AX24003	20T Electric Motor	Moteur électrique 20T	20T Elektromotor
AX24007	Axial 55T Electric Motor	Moteur électrique axial 55T	Axial 55T Elektromotor
AX24251	Axial NVS - Night Visions System	NVS axial - Système de vision nocturne	Axial NVS – Nachtsichtsystem
AX24257	Simple LED Controller w/LED lights (4 white and 2 Red)	Contrôleur DEL simple avec éclairages DEL (4 blancs et 2 rouges)	Einfache LED-Controller mit LED-Leuchten (4 x weiß und 2 x rot)
AX24259	Axial AE-2 Forward/Reverse ESC w/Drag Brake	Variateur ESC avant/arrière axial AE-2 avec freinage par résistance	Axial AE-2 Vorwärts-/Rückwärts-Geschwindigkeitsregler mit Schlepplbremse
AX30090	Axial 61-90mm Aluminum Shock Set - 7mm Piston (2pcs)	Ensemble d'amortisseurs en aluminium axial 61-90 mm - Piston 7 mm (2 pièces)	Axial 61–90 mm Aluminium-Stoßdämpfersatz – 7 mm Kolben (2 Stck.)
AX30103	Icon 61-90mm Aluminum Shock Set - 7mm piston (2pcs)	Ensemble d'amortisseurs en aluminium icône 61-90 mm - Piston 7 mm (2 pièces)	Icon 61–90 mm Aluminium-Stoßdämpfersatz – 7 mm Kolben (2 Stck.)
AX30114	Axial Hard Anodized Aluminum Shock Reservoir (2pcs)	Réservoir d'amortisseurs axial en aluminium à anodisation dure (2 pièces)	Axial Harteloxierter Aluminium-Kolben-Behälter (2 Stck.)
AX30115	Axial Hard Anodized Aluminum Pre-load collar (2pcs)	Collier pré-charge axial en aluminium à anodisation dure (2 pièces)	Axial Vormontierte harteloxierte Aluminium-Kolbenhülse (2 Stck.)
AX30117	Axial Hard Anodized Aluminum Shock Body 10x38mm (2pcs)	Carrosserie d'amortisseurs axiale en aluminium à anodisation dure 10 x 38 mm (2 pièces)	Axial Harteloxiertes Aluminium-Stoßdämpfergehäuse 10 x 38 mm (2 Stck.)
AX30130	Icon Clear Anodized Aluminum Shock Body 10x38mm (2pcs)	Carrosserie d'amortisseurs icône en aluminium anodisé clair 10 x 38 mm (2 pièces)	Icon klar eloxiertes Aluminium-Stoßdämpfergehäuse 10 x 38 mm (2 Stck.)
AX30131	Icon Clear Anodized Aluminum Shock Reservoir (2pcs)	Réservoir d'amortisseurs icône en aluminium anodisé clair (2 pièces)	Icon klar eloxierter Aluminium-Kolben-Behälter (2 Stck.)
AX30132	Machined Shock Piston 7mm - 1.5x3 (4pcs)	Piston d'amortisseurs usiné 7 mm - 1,5 x 3 (4 pièces)	Gefräste Stoßdämpferkolben 7 mm – 1,5 x 3 (4 Stck.)
AX30200	Spring 12.5x20mm 3.6 lbs/in - Super Soft (Red) - (2pcs)	Ressort 12,5 x 20 mm, 0,41 Nm (3,6 lbs-po) - Très souple (rouge) - (2 pièces)	Feder 12,5 x 20 mm 3,6 lbs/in – superweich (rot) (2 Stck.)
AX30201	Spring 12.5x20mm 4.32 lbs/in - Soft (White) - (2pcs)	Ressort 12,5 x 20 mm, 0,49 Nm (4,32 lbs-po) - Souple (blanc) - (2 pièces)	Feder 12,5 x 20 mm 4,32 lbs/in – weich (weiß) (2 Stck.)
AX30202	Spring 12.5x20mm 5.44 lbs/in - Medium (Green) - (2pcs)	Ressort 12,5 x 20 mm, 0,61 Nm (5,44 lbs-po) - Médium (vert) - (2 pièces)	Feder 12,5 x 20 mm 5,44 lbs/in – mittel (grün) (2 Stck.)
AX30203	Spring 12.5x20mm 6.53 lbs/in - Firm (Yellow) - (2pcs)	Ressort 12,5 x 20 mm, 0,74 Nm (6,53 lbs-po) - Ferme (jaune) - (2 pièces)	Feder 12,5 x 20 mm 6,53 lbs/in – fest (gelb) (2 Stck.)
AX30204	Spring 12.5x20mm 7.95 lbs/in - Super Firm (Blue) - (2pcs)	Ressort 12,5 x 20 mm, 0,90 Nm (7,95 lbs-po) - Très ferme (bleu) - (2 pièces)	Feder 12,5 x 20 mm 7,95 lbs/in – superfest (blau) (2 Stck.)
AX30205	Spring 12.5x40mm 2.7 lbs/in - Super Soft (Red) - (2pcs)	Ressort 12,5 x 40 mm, 0,31 Nm (2,7 lbs-po) - Très souple (rouge) - (2 pièces)	Feder 12,5 x 40 mm 2,7 lbs/in – superweich (rot) (2 Stck.)
AX30206	Spring 12.5x40mm 3.6 lbs/in - Soft (White) - (2pcs)	Ressort 12,5 x 40 mm, 0,41 Nm (3,6 lbs-po) - Souple (blanc) - (2 pièces)	Feder 12,5 x 40 mm 3,6 lbs/in – weich (weiß) (2 Stck.)

Part #	Description	Description	Beschreibung
AX30207	Spring 12.5x40mm 4.08 lbs/in - Medium (Green) - (2pcs)	Ressort 12,5 x 40 mm, 0,46 Nm (4,08 lbs-po) - Médium (vert) - (2 pièces)	Feder 12,5 x 40 mm 4,08 lbs/in – mittel (grün) (2 Stck.)
AX30208	Spring 12.5x40mm 5.44 lbs/in - Firm (Yellow) - (2pcs)	Ressort 12,5 x 40 mm, 0,61 Nm (5,44 lbs-po) - Ferme (jaune) - (2 pièces)	Feder 12,5 x 40 mm 5,44 lbs/in – fest (gelb) (2 Stck.)
AX30209	Spring 12.5x40mm 6.81 lbs/in - Super Firm (Blue) - (2pcs)	Ressort 12,5 x 40 mm, 0,77 Nm (6,81 lbs-po) - Très ferme (bleu) - (2 pièces)	Feder 12,5 x 40 mm 6,81 lbs/in – superfest (blau) (2 Stck.)
AX30547	1.9 Internal Wheel Weight Ring 43g/1.5oz (2pcs)	Anneau de pondération de la roue interne 1.9 43 g/1,5 once (2 pièces)	1.9 interner Radgewichtsring 43 g (2 Stck.)
AX30548	1.9 Internal Wheel Weight Insert 9g/0.33oz (4pcs) (for use with AX30547)	Raccord de pondération de la roue interne 1.9 9 g/0,33 once (4 pièces) (à utiliser avec AX30547)	1.9 interner Radgewichtsring 9 g (4 Stck.) (für AX30547)
AX30708	AX10 Locked Transmission - Complete Metal Gear Set - Steel (3pcs)	Ensemble de train métallique complet - Transmission verrouillée AX10 - Acier (3 pièces)	AX10 gesicherte Übersetzung – kompletter Metallgetriebesatz - Stahl (3 Stck.)
AX30709	Universal 5 Bucket Light Bar Set	Rampe d'éclairage universelle 5 spots	5-schaliger Universal-Leuchtbalkensatz
AX30834	Aluminum Servo Horn 23T	Renvoi de commande du servo en aluminium 23T	Aluminium-Servohorn, 23T
AX30835	Aluminum Servo Horn 24T	Renvoi de commande du servo en aluminium 24T	Aluminium-Servohorn, 24T
AX30836	Aluminum Servo Horn 25T	Renvoi de commande du servo en aluminium 25T	Aluminium-Servohorn, 25T
AX31093	1.9 BFGoodrich Krawler T/A - R35 Compound (2pcs)	1.9 BFGoodrich Krawler T/A - R35 Compound (2 pièces)	1.9 BF Goodrich Krawler T/A –R35 Compound (2 Stck.)
AX31094	1.9 Black Rock CRC Wheels - Black (2pcs)	Roues Black Rock CRC 1.9 - Noir (2 pièces)	1.9 Black Rock CRC Räder – schwarz (2 Stck.)
AX31097	3 Port High Output LED Controller	Contrôleur DEL 3 ports à puissance élevée	Leistungsstarker LED-Controller mit 3 Anschlüssen
AX31143	1.9 Falken Wildpeak M/T - R35 Compound (2pcs)	1.9 Falken Wildpeak M/T - R35 Compound (2 pièces)	1.9 Falken Wildpeak M/T – R35 Compound (2 Stck.)
AX31144	AE-5 Waterproof Forward/Reverse ESC w/ Drag Brake	Variateur ESC avant/arrière étanche AE-5 avec freinage par résistance	AE-5 wasserfester Vorwärts-/Rückwärts-Geschwindigkeitsregler mit Schlepplbremse
AX31176	Spawn Body - .040" (Clear)	Carrosserie Spawn - 1 mm (0,040 po) (Clair)	Spawn-Gehäuse – .040 Zoll (transparent)
AX31250	M4 Serrated Nylon Lock Nut (Black) (10pcs)	Contre-écrou en nylon M4 strié (Noir) (10 pièces)	M4 Nylon-Feststellflanschmutter (schwarz) (10 Stck.)
AX31267	Jeep® NuKizer 715 Body - .040" (Clear)	Carrosserie Jeep® NuKizer 715 - 1 mm (0,040 po) (Clair)	Jeep® NuKizer 715 Gehäuse – .040 Zoll (transparent)
AX31268	Jeep® Mighty FC Body - .040" (Clear)	Carrosserie Jeep® Mighty FC - 1 mm (0,040 po) (Clair)	Jeep® Mighty FC Gehäuse – .040 Zoll (transparent)
AX31312	35T Electric Motor	Moteur électrique 35T	35T Elektromotor
AX31314	Aluminum Shock Body 12x47.5mm (Clear Anodized) (2pcs)	Carrosserie d'amortisseurs en aluminium 12 x 47,5 mm (Clair anodisé) (2 pièces)	Aluminium-Stoßdämpfergehäuse 12 x 47,5 mm (neutral eloxiert) (2 Stck.)
AX31329	35T Trail Breaker Electric Motor (Rebuildable)	Moteur électrique Trail Breaker 35T (Reconstruisable)	35T Trailbreaker-Elektromotor (erneuerbar)
AX31330	55T Trail Breaker Electric Motor (Rebuildable)	Moteur électrique Trail Breaker 55T (Reconstruisable)	55T Trailbreaker-Elektromotor (erneuerbar)
AX31337	2000 Jeep® Cherokee Body - .040" (Clear) - Body Only	Carrosserie 2000 Jeep® Cherokee - 1 mm (0,040 po) - Carrosserie uniquement	2000 Jeep® Cherokee Gehäuse – .040 Zoll (transparent) – Nur Gehäuse
AX31395	JCROffroad Roof Rack	Rampe de toit JCROffroad	JCROffroad-Dachgepäckträger
AX31412	1.9 BFGoodrich All-Terrain T/A K02 - R35 Compound (2pcs)	1.9 Tout-terrain BFGoodrich T/A K02 - R35 Compound (2 pièces)	1.9 BF Goodrich-All-Terrain T/A K02 –R35 Compound (2 Stck.)
AX31415	1.9 Method Mesh Wheels - Black (2pcs)	Roues Method Mesh 1.9 - Noir (2 pièces)	1.9 Method Mesh-Räder – schwarz (2 Stck.)
AX31437	AR44 Differential Cover and Link Mounts (Black)	Supports de liaison et cache différentiel AR44 (Noir)	AR44 Differenzial-Gehäuse und Gestänge-Halterungen (schwarz)
AX31438	AR44 Locked Axle Set (Front or Rear) (Complete)	Ensemble d'essieu bloqué AR44 (Avant ou arrière) (Complet)	AR44 gesicherter Achsensatz (vorne und hinten) (komplett)
AX31439	SCX10 Transmission Set (Complete)	Ensemble de transmission SCX10 (Complet)	SCX10 Getriebesatz (komplett)
AX31442	Spring 12.5x60mm 3.03 lbs/in - (Blue) (2pcs)	Ressort 12,5 x 60 mm, 0,34 Nm (3,03 lb-po) - (Bleu) (2 pièces)	Feder 12,5 x 60 mm 3,03 lbs/in – (blau) (2 Stck.)
AX31443	Spring 12.5x60mm 1.70 lbs/in - (Green) (2pcs)	Ressort 12,5 x 60 mm, 0,19 Nm (1,70 lb-po) - (Vert) (2 pièces)	Feder 12,5 x 60 mm 1,70 lbs/in – (grün) (2 Stck.)
AX31444	Spring 12.5x60mm 0.70 lbs/in - (Red) (2pcs)	Ressort 12,5 x 60 mm, 0,19 Nm (1,70 lb-po) - (Rouge) (2 pièces)	Feder 12,5 x 60 mm 0,70 lbs/in – (rot) (2 Stck.)

Part #	Description	Description	Beschreibung
AX31445	Spring 12.5x60mm 2.63 lbs/in - (Yellow) (2pcs)	Ressort 12,5 x 60 mm, 0,28 Nm (2,63 lb-po) - (Jaune) (2 pièces)	Feder 12,5 x 60 mm 2,63 lbs/in – (gelb) (2 Stck.)
AX31465	SCX10 II Front Links Set (Aluminum)	Ensemble de timonerie avant SCX10 II (Aluminium)	SCX10 II vorderer Verbindungsgliedsatz (Aluminium)
AX31466	SCX10 II Rear Links Set (80mm, 94mm, 101.5mm) (Aluminum)	Ensemble de timonerie arrière SCX10 II (80 mm, 94 mm, 101,5 mm) (Aluminium)	SCX10 II hinterer Verbindungsgliedsatz (80 mm, 94 mm, 101,5mm) (Aluminium)
AX31480	AE-5L ESC w/LED Ports and Lights (2 White, 4 White, 2 Red)	Variateur ESC AE-5L avec ports et témoins DEL (2 blancs, 4 blancs, 2 rouges)	AE-5L Geschwindigkeitsregler mit LED-Anschlüssen und -Leuchten (2 x weiß, 4 x weiß, 2 x rot)
AX31481	AE-5L LED Light Set (2 White, 4 White, 2 Red)	Ensemble de témoins DEL AE-5L (2 blancs, 4 blancs, 2 rouges)	AE-5L LED-Leuchten (2 x weiß, 4 x weiß, 2 x rot)
AX31565	1.9 Nitto Trail Grappler M/T - R35 Compound (2pcs)	1.9 Nitto Trail Grappler M/T - R35 Compound (2 pièces)	1.9 Nitto Trail Grappler M/T – R35 Compound Reifen (2 Stck.)
AX31570	CRC JK Rear Bumper	Pare-chocs arrière CRC JK	CRC JK Heckstoßstange
AX31573	CRC JK Rock Sliders	Courseurs CRC JK Rock	CRC JK Rock-Schieber
AX31578	2017 Jeep® Wrangler Unlimited Rubicon Hardtop Body - .050" (Clear) - Complete	Carrosserie Jeep® Wrangler Unlimited Rubicon Hardtop 2017 - 1,27 mm (0,040 po) (clair) - Complet	2017 Jeep® Wrangler Unlimited Rubicon-Harttop-Gehäuse – .050 Zoll (transparent) – Komplett
AX31587	1.9 KMC XD Machete Crawl Wheels - Black (2pcs)	Roues KMC XD Machete Crawl 1.9 - Noir (2 pièces)	1.9 KMC XD Machete Crawl-Räder – schwarz (2 Stck.)
AX4010	Dingo Truck Body - .040" uncut (Clear)	Carrosserie Dingo Truck - 1 mm (0,040 po) non coupée (clair)	Dingo Truck-Gehäuse – .040 Zoll ungeschnitten (transparent)
AX4010R	Dingo Truck Body - .040" uncut (Clear) - Body Only	Carrosserie Dingo Truck - 1 mm (0,040 po) non coupée (clair) - Carrosserie uniquement	Dingo Truck-Gehäuse – .040 Zoll ungeschnitten (transparent) – Nur Gehäuse
AX4025	Trail Honcho Truck Body - .040" uncut (Clear) w/Molded Rear Cage	Carrosserie Trail Honcho Truck - 1 mm (0,040 po) (clair) avec cage arrière moulée	Trail Honcho Truck-Gehäuse – .040 Zoll ungeschnitten (transparent) mit gegossenem Heckkäfig
AX4025R	Trail Honcho Truck Body - .040" uncut (Clear) - Body Only	Carrosserie Trail Honcho Truck - 1 mm (0,040 po) non coupée (clair) - Carrosserie uniquement	Trail Honcho Truck-Gehäuse – .040 Zoll ungeschnitten (transparent) – Nur Gehäuse
AX80037	Interior Details Parts Tree - Black	Arbre des pièces détaillées intérieures - Noir	Teilebaum Interieur – schwarz
AX80038	Exterior Detail Parts Tree - Black	Arbre des pièces détaillées extérieures - Noir	Teilebaum Außenausstattung – schwarz
AX80039A	1/10th Scale Front Plate Bumper Set	Jeu de pare-chocs plaque avant échelle 1/10	Stoßfängersatz mit Frontplatte im Maßstab 1:10
AX80039B	1/10th Scale Rear Plate Bumper Set	Jeu de pare-chocs plaque arrière échelle 1/10	Stoßfängersatz mit Heckplatte im Maßstab 1:10
AX80044	Axial SCX10 Tube Bumper Parts Tree	Arbre des pièces du pare-choc tubulaire axial SCX10	Axial SCX10 Stahlrohrstoßstangen-Teilebaum
AX80045	Axial Light Bucket Set (Black)	Ensemble de spots lumineux axiaux (Noir)	Axial-Lichtschalensatz (schwarz)
AX80047	Interior Details Parts Tree - Chrome	Arbre des pièces détaillées intérieures - Chrome	Teilebaum Interieur – chrome
AX80048	Exterior Detail Parts Tree - Chrome	Arbre des pièces détaillées extérieures - Chrome	Teilebaum Außenausstattung – chrome
AX80085	Universal Mount 5 Bucket Light Bar (Black)	Rampe d'éclairage 5 spots support universel (Noir)	Universal-Befestigung 5-schaliger Leuchtbalkensatz (schwarz)
AX8080	Axial Hub Cover Set - Satin Chrome (4pcs)	Ensemble de caches de moyeu axial - Chrome satiné (4 pièces)	Axial-Nabenabdeckungssatz – matt verchromt (4 Stck.)
AX8087	Axial 1.9 8 Hole Beadlocks - Black (2pcs)	Verrous de talon axial 8 trous 1.9 - Noir (2 pièces)	Axial 1.9 8 Hole Beadlocks – schwarz (2 Stck.)
AX8088	Axial 1.9 8 Hole Beadlocks - Satin Chrome (2pcs)	Verrous de talon axial 8 trous 1.9 - Chrome satiné (2 pièces)	Axial 1.9 8 Hole Beadlocks – matt verchromt (2 Stck.)
AXA1046	M4 Serrated Nylon Lock Nut (Blue) (4pcs)	Contre-écrou en nylon M4 strié (Bleu) (4 pièces)	M4 Nylon-Feststellflanschmutter (blau) (4 Stck.)
AXA1101	Cone Washer 3x6.9x2mm (6pcs)	Rondelle conique 3 x 6,9 2 mm (6 pièces)	Kegel-Unterlegscheibe 3 x 6,9 x 2 mm (6 Stck.)
AXA1104	Cone Washer 3x6.9x2mm - Orange (6pcs)	Rondelle conique 3 x 6,9 2 mm - Orange (6 pièces)	Kegel-Unterlegscheibe 3 x 6,9 x 2 mm – (orange) (6 Stck.)
AXA1105	Cone Washer 3x6.9x2mm - Grey (6pcs)	Rondelle conique 3 x 6,9 2 mm - Gris (6 pièces)	Kegel-Unterlegscheibe 3 x 6,9 x 2 mm – (grau) (6 Stck.)
AXA1331	Flanged Ball 3x5.8x7mm (6pcs)	Bille bridée 3 x 5,8 x 7 mm (6 pièces)	Kugel mit Flansch 3 x 5,8 x 7 mm (6 Stck.)



EXPLORE

facebook.com/axialinc | instagram.com/axialracing | twitter.com/axialrc
youtube.com/axialvideos | flickr.com/axialrc