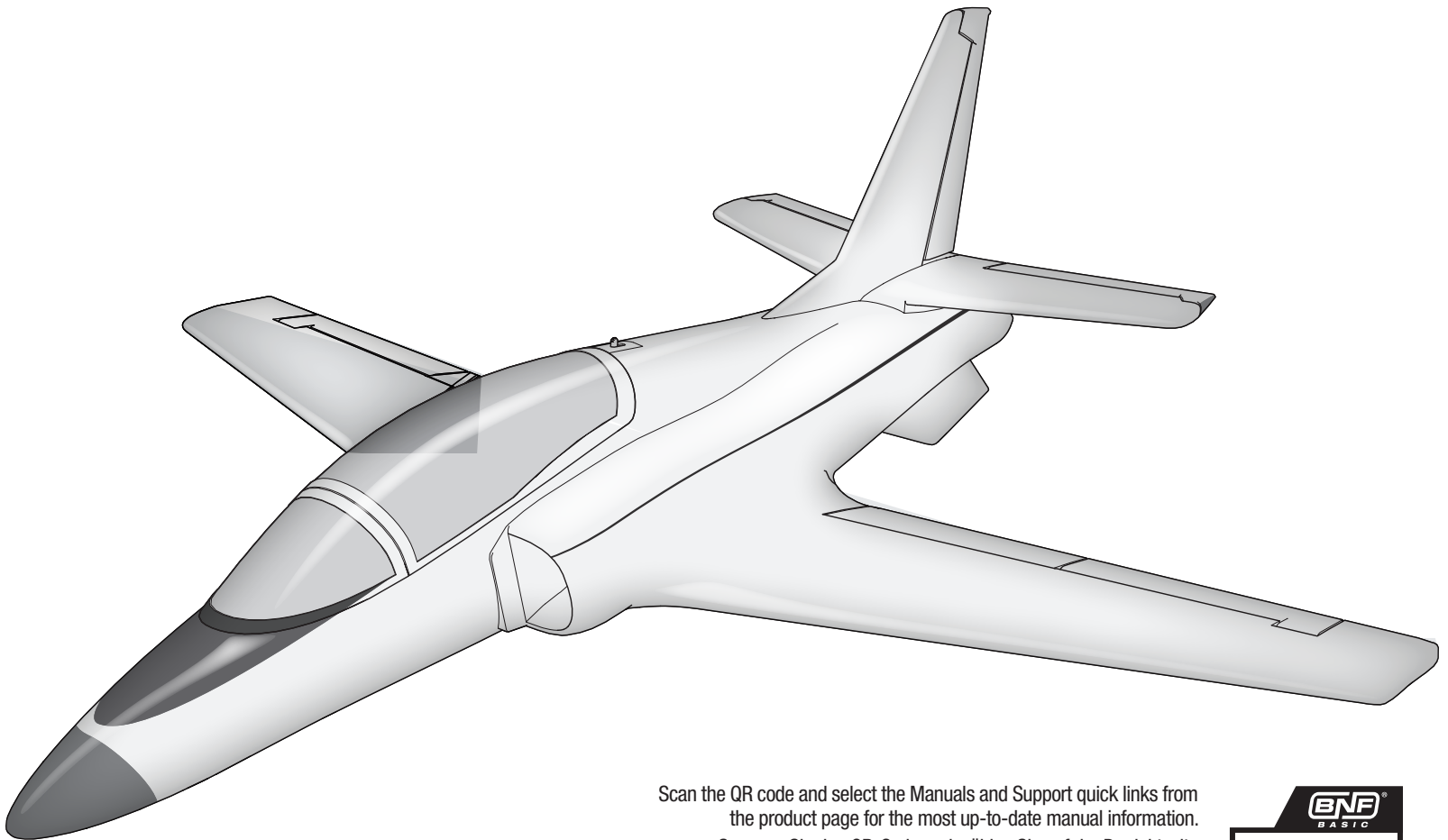


Viper 70mm EDF



Instruction Manual
Bedienungsanleitung
Manuel d'utilisation
Manuale di Istruzioni

Scan the QR code and select the Manuals and Support quick links from the product page for the most up-to-date manual information.

Scannen Sie den QR-Code und wählen Sie auf der Produktseite die Quicklinks Handbücher und Unterstützung, um die aktuellsten Informationen zu Handbücher.

Scannez le code QR et sélectionnez les liens rapides Manuals and Support sur la page du produit pour obtenir les informations les plus récentes sur le manuel.

Scannerizzare il codice QR e selezionare i Link veloci Manuali e Supporto dalla pagina del prodotto per le informazioni manuali più aggiornate.



EFL077500

REMARQUE

Toutes les instructions, garanties et autres documents de garantie sont sujets à la seule discrétion de Horizon Hobby, LLC. Veuillez, pour une littérature produits bien à jour, visiter www.horizonhobby.com ou www.towerhobbies.com et cliquer sur l'onglet de support de ce produit.


SIGNIFICATION DE CERTAINS TERMES SPÉCIFIQUES

Les termes suivants sont utilisés dans l'ensemble du manuel pour indiquer différents niveaux de danger lors de l'utilisation de ce produit :

AVERTISSEMENT : Procédures qui, si elles ne sont pas suivies correctement, peuvent entraîner des dégâts matériels et des blessures graves OU engendrer une probabilité élevée de blessure superficielle.

ATTENTION : Procédures qui, si elles ne sont pas suivies correctement, peuvent entraîner des dégâts matériels ET des blessures graves.

REMARQUE : Procédures qui, si elles ne sont pas suivies correctement, peuvent entraîner des dégâts matériels ET éventuellement un faible risque de blessures.


 **AVERTISSEMENT** : Lisez la TOTALITÉ du manuel d'utilisation afin de vous familiariser avec les caractéristiques du produit avant de le faire fonctionner. Une utilisation incorrecte du produit peut entraîner sa détérioration, ainsi que des risques de dégâts matériels, voire de blessures graves. Ceci est un produit de loisirs sophistiqué. Il doit être manipulé avec prudence et bon sens et requiert des aptitudes de base en mécanique. Toute utilisation irresponsable de ce produit ne respectant pas les principes de sécurité peut provoquer des blessures, entraîner des dégâts matériels et endommager le produit. Ce produit n'est pas destiné à être utilisé par des enfants sans la surveillance directe d'un adulte. N'essayez pas de démonter le produit, de l'utiliser avec des composants incompatibles ou d'en améliorer les performances sans l'accord d'Horizon Hobby, LLC. Ce manuel comporte des instructions relatives à la sécurité, au fonctionnement et à l'entretien. Il est capital de lire et de respecter la totalité des instructions et avertissements du manuel avant l'assemblage, le réglage et l'utilisation, ceci afin de manipuler correctement l'appareil et d'éviter tout dégât matériel ou toute blessure grave.

14 ans et plus. Ceci n'est pas un jouet.

Précautions et Avertissements Liés à la Sécurité

En tant qu'utilisateur de ce produit, il est de votre seule responsabilité de le faire fonctionner d'une manière qui ne mette en danger ni votre personne, ni de tiers et qui ne provoque pas de dommages au produit lui-même ou à la propriété d'autrui.

- Gardez une bonne distance de sécurité tout autour de votre modèle, afin d'éviter les collisions ou les blessures. Ce modèle est contrôlé par un signal radio, qui peut être soumis à des interférences provenant de nombreuses sources hors de votre contrôle. Une interférence peut provoquer une perte momentanée de contrôle.
- Faites toujours fonctionner votre modèle dans une zone dégagée, à l'écart de voitures, du trafic et des personnes.
- Respectez toujours scrupuleusement les instructions et les mises en garde concernant ce produit et tous les équipements optionnels/complémentaires (chargeurs, batteries rechargeables, etc.) que vous utilisez.
- Tenez tous les produits chimiques, les petites pièces et les composants électroniques hors de portée des enfants.
- Évitez toujours d'exposer à l'eau tout équipement non spécifiquement conçu et protégé à cet effet. L'humidité endommage les composants électroniques.
- Ne léchez et ne mettez jamais en bouche quelque partie de votre modèle que ce soit - risque de blessures graves voire danger de mort.
- Ne faites jamais fonctionner votre modèle lorsque les batteries de l'émetteur sont faibles.
- Gardez toujours le modèle à vue et gardez-en toujours le contrôle.
- Utilisez toujours des batteries complètement chargées.
- Gardez toujours l'émetteur sous tension lorsque le modèle est en marche.
- Enlevez toujours les batteries avant le démontage.
- Veillez toujours à ce que les pièces en mouvement soient propres.
- Veillez toujours à ce que toutes les pièces soient sèches.
- Laissez toujours le temps aux pièces de refroidir avant de les toucher.
- Enlevez toujours les batteries après utilisation.
- Assurez-vous toujours que la sécurité (failsafe) est configurée correctement avant de voler.
- Ne faites jamais voler un modèle dont le câblage est endommagé.
- Ne touchez jamais des pièces en mouvement.

 **AVERTISSEMENT CONTRE LES PRODUITS CONTREFAITS**: Si un jour vous aviez besoin de remplacer un récepteur Spektrum équipant un produit Horizon Hobby, achetez-le uniquement chez Horizon Hobby, LLC ou chez un revendeur officiel Horizon Hobby, vous serez sûr d'obtenir un produit Spektrum authentique de haute qualité. Horizon Hobby, LLC décline tout service et garantie concernant la compatibilité et les performances des produits contrefaits ou des produits clamant la compatibilité avec la technologie Spektrum ou le DSM.

Enregistrement

Enregistrez votre produit aujourd'hui pour faire partie de notre liste de diffusion et recevoir les dernières mises à jour concernant les produits, offres et informations sur E-flite.



Table des matières

Assemblage du modèle.....	32
Installation du stabilisateur horizontal.....	32
Installation du stabilisateur vertical.....	32
Installation des ailes.....	32
Installation du récepteur.....	33
Installation de récepteur AR631.....	33
Configuration de l'émetteur.....	34
Doubles débattements.....	34
Exponentiel.....	34
Configuration d'un émetteur de la série NX.....	34
Configuration d'un émetteur de la série DX.....	34
Configuration d'un émetteur de la série IX.....	34
Conseils généraux pour l'affectation et sécurité intégrée.....	36
Affectation de l'émetteur et du récepteur /	
Activation et désactivation de SAFE Select.....	36
Conseils de vol en mode SAFE Select.....	37
Différences entre les modes SAFE et AS3X.....	37
Désignation du commutateur SAFE Select.....	37
Assignation d'un commutateur.....	37
Installation de la batterie et armement du variateur ESC.....	38
Choix de la batterie.....	38
Coupure par tension faible (LVC).....	38
Centre de gravité.....	38
Réglages aux guignols et aux palonniers de servos.....	38
Doubles débattements et contrôle.....	39
Réglage des trims en vol.....	39
Test de contrôle de la direction.....	39
Ailerons.....	39
Gouvernes de profondeur.....	39
Gouverne de direction.....	39
Centrage des surfaces de commande.....	40
Installation et entretien du système d'alimentation.....	40
Démontage.....	40
Montage.....	40
Maintenance après vol.....	40
Guide de dépannage AS3X.....	41
Guide de dépannage.....	41
Pièces de rechange.....	42
Pièces recommandées.....	42
Pièces facultatives.....	42
Garantie et réparations.....	43
Informations de contact pour garantie et réparation.....	43
Informations IC.....	44
Informations de conformité pour l'Union européenne.....	44

Spécifications

Envergure d'aile	1100mm
Longueur	1026mm
Poids	Sans batterie : Senza batteria: 1340g Avec la batterie recommandée 6S 3200 mAh : 1820g

Équipement inclus

Récepteur	Récepteur SAFE et AS3X 6 canaux DSMX AR631 Spektrum™ (SPMAR631)
ESC	Variateur ESC Avian™ sans balais 85 A Smart Lite, 3S– 6S avec connecteur IC5 (SPMXAE85A)
Moteur	Moteur à rotor intérieur sans balais, 3060 – 1900 Kv 4 pôles (SPMXAM3000)
Servo	(4) Gouverne de profondeur gauche, volet gauche, aileron droit, train avant : Servo numérique à engrenage métallique 9 g Spektrum A335 Sub-Micro (SPMSA335) (4) Gouverne de profondeur droite, volet droit, aileron gauche, gouverne de direction : Servo numérique à engrenage métallique 9 g Spektrum A335 Sub-Micro, inversé (SPMSA335R)

Équipement recommandé

Émetteur	6 canaux, pleine portée, 2,4 GHz avec technologie Spektrum DSM2/DSMX®
Batterie	Batterie Spektrum Li-Po G2 Smart 22,2V 3200 mAh 6S 50C : IC5 (SPMX326S50)
Chargeur de batterie	Chargeur à équilibrage pour batterie Li-Po à 6 cellules

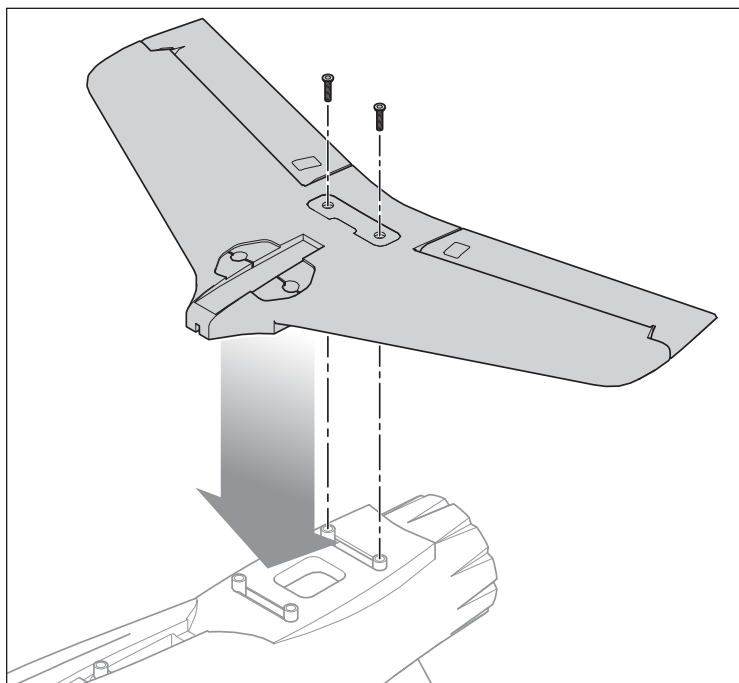
Assemblage du modèle

Installation du stabilisateur horizontal

1. Connectez les connecteurs du servo de gouverne de profondeur aux extensions marquées « ELEV », dans le fuselage. Faites passer l'excédent du câble du servo dans le fuselage, en vous assurant que les fiches de servo et l'excédent de câble ne sont pas visibles en regardant dans le cône de queue.

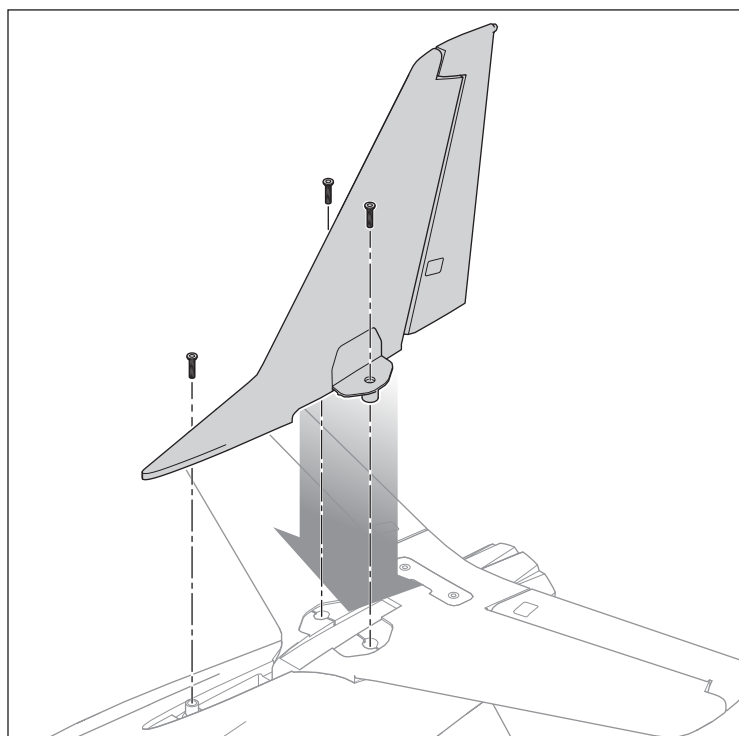
CONSEIL : Faites attention à la polarité des fiches de servo : marron à marron, jaune à jaune, orange à orange.

2. Insérez le stabilisateur horizontal dans le fuselage, en vous assurant que l'attache d'alignement sur le stabilisateur rentre dans le trou du fuselage et qu'aucun câble du servo n'est coincé.
3. Insérez deux vis mécaniques à tête fraisée (M3 x 16 mm) à travers le stabilisateur horizontal et dans les trous arrière du fuselage. Utilisez une clé à six pans de 2 mm et ne serrez pas trop les vis.



Installation du stabilisateur vertical

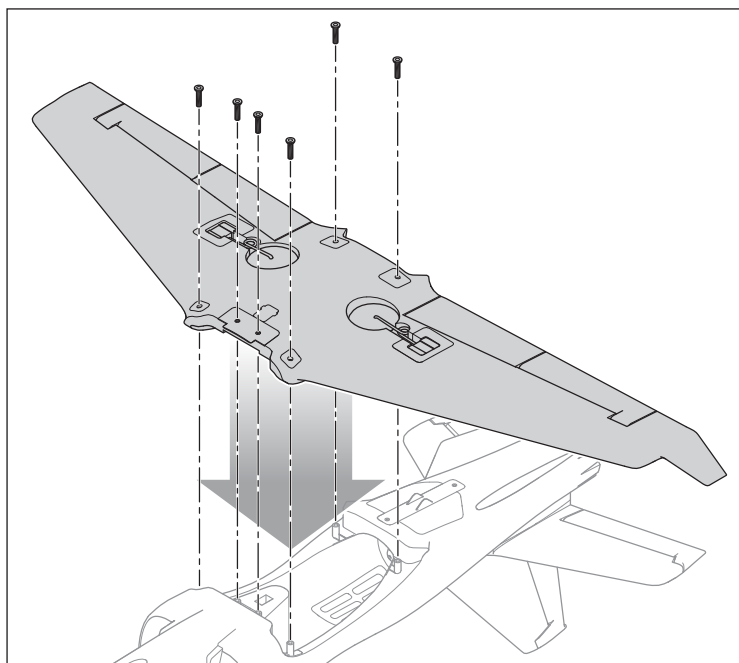
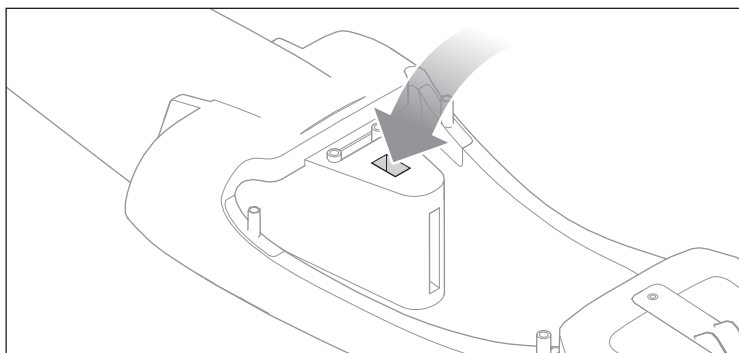
1. Branchez le connecteur du servo de la gouverne aux extensions dans le fuselage étiqueté RUDD. Faites passer l'excédent du câble du servo dans le fuselage.
2. Insérez le stabilisateur vertical dans la fente du stabilisateur horizontal et dans le fuselage, en vous assurant qu'aucun câble du servo n'est coincé.
3. Insérez trois vis mécaniques à tête fraisée (M3 x 16 mm) à travers le stabilisateur vertical et dans le fuselage. Ne serrez pas trop les vis.



Assemblage du modèle

Installation des ailes

1. Séparez doucement les rallonges de servo d'aileron, de volet et de système de rentrée qui sortent de l'aile.
 2. Assurez-vous que les fiches de servo sont bien connectées au faisceau en Y. Les rallonges sont identifiées par les étiquettes Ail, Flap et Gear (respectivement Aileron, Volet et Train).
- REMARQUE :** Le faisceau en Y du train est préinstallé. Les fiches du servo GEAR (du train) seront installées après l'installation de l'aile.
3. Faites passer les fils de faisceau en Y des servos de l'aileron, du volet et du système de rentrée par le trou au bas du fuselage (comme indiqué), tout en tirant doucement la rallonge de servo à travers le fuselage à partir de la trappe de récepteur/batterie.
 4. Faites glisser l'aile en position. Ne pincez pas les fils de servo.
 5. Fixez l'aile sur le fuselage avec six vis mécaniques à tête fraisée (M3 x 16 mm). Ne serrez pas trop les vis.
 6. Connectez les fiches de servo GEAR (train) de l'aile au faisceau en Y du récepteur portant l'étiquette GEAR.
 7. Installez la fiche de servo Ail dans le port d'aileron du récepteur (CH2).
 8. Installez la fiche de servo FLAP (volet) dans le port de volet du récepteur (CH6).



Installation du récepteur

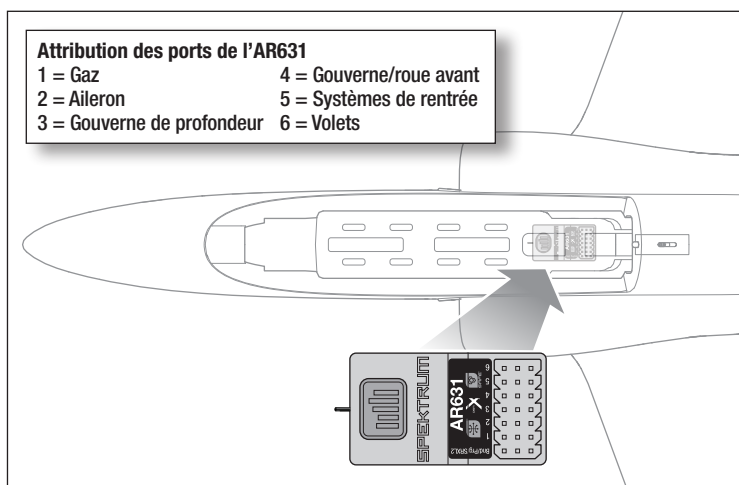
Le récepteur recommandé pour cet avion est le Spektrum AR631. Si vous souhaitez installer un récepteur différent, assurez-vous qu'il s'agit au moins d'un récepteur à 6 canaux de pleine portée. Consultez le manuel du récepteur choisi pour les instructions sur l'installation et le fonctionnement.

Installation de récepteur AR631

1. Faites glisser le loquet de la verrière vers l'arrière et soulevez l'arrière de la verrière pour retirer la verrière du fuselage.
2. Fixez les gouvernes appropriées sur leurs ports respectifs du récepteur à l'aide du tableau de droite.
3. Utilisez du ruban adhésif double face pour servo, montez le récepteur en l'enfonçant au plus possible dans le compartiment de la batterie. Le récepteur doit être monté de manière parallèle à la longueur du fuselage, avec l'étiquette vers le haut et les ports du servo vers l'arrière de l'avion, comme illustré. L'orientation du récepteur est essentielle pour toutes les configurations AS3X et SAFE.

Attribution des ports de l'AR631

- | | |
|----------------------------|-------------------------|
| 1 = Gaz | 4 = Gouverne/roue avant |
| 2 = Aileron | 5 = Systèmes de rentrée |
| 3 = Gouverne de profondeur | 6 = Volets |



ATTENTION : une mauvaise installation du récepteur peut provoquer un crash.

Configuration de l'émetteur

IMPORTANT : après avoir configuré votre modèle, réaffectez toujours l'émetteur et le récepteur pour régler les positions de sécurité intégrées souhaitées.

Le canal GEAR (CH 5) contrôle le train d'atterrissage rétractable. Si vous utilisez un émetteur à 6 canaux, le canal FLAP (CH 6) peut être utilisé pour le basculement du SAFE Select. Avec les valeurs listées ci-dessous, il activera le SAFE pour les positions des volets à moitié sortis et entièrement sortis, et l'AS3X sera activé pour la position sans volets.

Afin d'utiliser le canal flap (volet) pour le commutateur SAFE Select, les valeurs doivent être configurées sur +100 et -100 et la vitesse fixée à 0 temporairement pour affecter le commutateur Safe dans le menu du système des volets. Ensuite, remettez les valeurs des systèmes de volets à celles sur la liste de configuration TX. Consultez la section de désignation du commutateur SAFE Select de ce manuel afin d'affecter le commutateur pour le SAFE Select.

Lors du premier vol, réglez la minuterie de vol sur 3 minutes 40 secondes. Ajustez le temps après le premier vol.

Configuration d'un émetteur de la série NX

1. Mettez l'émetteur en marche, cliquez sur la molette, allez à **System Setup (Configuration du système)** et cliquez sur la molette. Sélectionnez **YES (OUI)**.
 2. Allez à **Model Select (Sélectionner un modèle)** et choisissez **Add New Model (Ajouter un nouveau modèle)** au bas de la liste. Sélectionnez **Airplane Model Type (Type de modèle d'avion)** en choisissant l'image de l'avion, sélectionnez **Create (Créer)**.
 3. Paramétrez le **Model Name (Nom du modèle)** : entrez un nom pour votre fichier de modèle.
 4. Allez à **Aircraft Type (Type d'appareil)** et faites défiler jusqu'à la sélection de l'aile, sélectionnez **Wing (Aile) : 1 Ail 1 Flap (Volet) Tail (Queue) : Normal**
 5. Sélectionnez **Main Screen (Écran principal)**, cliquez sur la molette pour entrer dans la **Function List (Liste des fonctions)**.
 6. Rendez-vous dans le menu **D/R (Dual Rate) and Expo (Double débattement et expo)** pour paramétrer le double débattement et l'expo.
 7. Paramétrez **Rates and Expo (Débattements et expo) : Aileron**
Paramétrez **Switch (Commutateur) : Switch F (Commutateur F)**
Paramétrez **High Rates (Grands débattements) : 100 %**, **Expo 10 % – Low Rates (Faibles débattements) : 70 %**, **Expo 5 %**
 8. Paramétrez **Rates and Expo (Débattements et expo) : Elevator (Gouverne de profondeur)**
Paramétrez **Switch (Commutateur) : Switch C (Commutateur C)**
High Rates (Grands débattements) : 100 %, **Expo 10 % – Low Rates (Faibles débattements) 70 %**, **Expo 5 %**
 9. Paramétrez **Dual Rates and Expo (Doubles débattements et expo) : Rudder (Gouverne de direction)**
Paramétrez **Switch (Commutateur) : Switch G (Commutateur G)**
High Rates (Grands débattements) : 100 %, **Expo 10 % – Low Rates (Faibles débattements) : 70 %**, **Expo 5 %**
 10. Paramétrez **Throttle Cut (Coupure des gaz) ; Switch (Commutateur) : Switch H (Commutateur H)**, **Position : -100 %**
- Sélectionnez **Flap System (Système de volet)**
Paramétrez **Switch (Commutateur) : Switch D (Commutateur D)**
Paramétrez **Flaps (Volets) : POS 0 : -100 %**, **POS 1 : -25 %**, **POS 2 : 55 %**
Paramétrez **la gouverne de profondeur sur :**
POS 0 : 0 %, **POS 1 : 11 %**, **POS 2 : 11 %**
Paramétrez **Speed (Vitesse) : 2,0**
Paramétrez **Speed (Vitesse) : 2,0**

Doubles débattements

Essayez vos premiers vols en Low Rate (petit débattement). Pour les atterrissages, utilisez la gouverne de profondeur avec un grand débattement.

REMARQUE : Pour vous assurer que la technologie AS3X fonctionne correctement, ne diminuez pas les valeurs de débattement en dessous de 50 %. Si moins de déviation de contrôle est souhaitable, ajustez manuellement la position des barres de liaison sur le bras de servo

REMARQUE : si vous constatez une oscillation à grande vitesse, consultez le guide de dépannage pour obtenir de plus amples informations.

Exponentiel

Après les premiers vols, vous pouvez ajuster l'exponentiel sur votre émetteur.

Configuration d'un émetteur de la série DX

1. Mettez l'émetteur en marche, cliquez sur la molette, allez à **System Setup (Configuration du système)** et cliquez sur la molette. Sélectionnez **YES (OUI)**.
 2. Allez à **Model Select (Sélectionner un modèle)** et choisissez **Add New Model (Ajouter un nouveau modèle)** au bas de la liste. Le système demande si vous souhaitez créer un nouveau modèle, sélectionnez **Create (Créer)**.
 3. Paramétrez le **Model Type (Type de modèle)** : Sélectionnez le **Airplane Model Type (Type de modèle d'avion)** en choisissant l'avion. Le système vous demande de confirmer le type de modèle, les données seront réinitialisées. Sélectionnez **YES (OUI)**.
 4. Paramétrez le **Model Name (Nom du modèle)** : entrez un nom pour votre fichier de modèle.
 5. Allez à **Aircraft Type (Type d'appareil)** et faites défiler jusqu'à la sélection de l'aile, sélectionnez **Wing (Aile) : 1 Ail 1 Flap (Volet) Tail (Queue) : Normal**
 6. Sélectionnez **Main Screen (Écran principal)**, cliquez sur la molette pour entrer dans la **Function List (Liste des fonctions)**.
 7. Paramétrez **D/R (Dual Rate) and Expo (Double débattement et expo) : Aileron**
Paramétrez **Switch (Commutateur) : Switch F (Commutateur F)**
Paramétrez **High Rates (Grands débattements) : 100 %**, **Expo 10 % – Low Rates (Faibles débattements) : 70 %**, **Expo 5 %**
 8. Paramétrez **D/R (Dual Rate) and Expo (Double débattement et expo) : Elevator (Gouverne de profondeur)**
Paramétrez **Switch (Commutateur) : Switch C (Commutateur C)**
High Rates (Grands débattements) : 100 %, **Expo 10 % – Low Rates (Faibles débattements) 70 %**, **Expo 5 %**
 9. Paramétrez **Dual Rates and Expo (Doubles débattements et expo) : Rudder (Gouverne de direction)**
Paramétrez **Switch (Commutateur) : Switch G (Commutateur G)**
High Rates (Grands débattements) : 100 %, **Expo 10 % – Low Rates (Faibles débattements) : 70 %**, **Expo 5 %**
 10. Paramétrez **Throttle Cut (Coupure des gaz) ; Switch (Commutateur) : Switch H (Commutateur H)**, **Position : -100 %**
- Sélectionnez **Flaps (Volets)**
Paramétrez **Switch (Commutateur) : Switch D (Commutateur D)**
Paramétrez **Flaps (Volets) : POS 0 : -100 %**, **POS 1 : -25 %**, **POS 2 : 55 %**
Paramétrez **la gouverne de profondeur sur :**
POS 0 : 0 %, **POS 1 : 11 %**, **POS 2 : 11 %**
Paramétrez **Speed (Vitesse) : 2,0**
Paramétrez **Speed (Vitesse) : 2,0**

Configuration de l'émetteur

Configuration d'un émetteur de la série iX

1. Mettez l'émetteur en marche et commencez dès que l'application Spektrum Airware est ouverte. Sélectionnez l'icône du crayon orange dans le coin supérieur gauche de l'écran, le système demande l'autorisation de **Turn Off RF (Désactiver la RF)**, sélectionnez **PROCEED (POURSUIVRE)**.
2. Sélectionnez les trois points en haut à droite de l'écran, sélectionnez **Add a New Model (Ajouter un nouveau modèle)**.
3. Sélectionnez **Model Option (Option de modèle)**, choisissez **DEFAULT (PAR DÉFAUT)**, sélectionnez **Airplane (Avion)**. Le système demande si vous souhaitez créer un nouveau modèle acro, sélectionnez **Create (Créer)**.
4. Sélectionnez le dernier modèle sur la liste, appelé **Acro**. Tapez sur Acro et renommez le fichier avec un nom de votre choix.
5. Maintenez enfoncée la flèche retour dans le coin supérieur gauche de l'écran pour revenir à l'écran principal.
6. Accédez au menu **Model Setup (Configuration du modèle)**. Sélectionnez **Aircraft Type (Type d'appareil)**. Le système demande l'autorisation de **Turn Off RF (Désactiver la RF)**, sélectionnez **PROCEED (POURSUIVRE)**. Touchez l'écran pour sélectionner l'aile. Sélectionnez **1 Ail 1 Flap (Volet)**.
7. Maintenez enfoncée la flèche retour dans le coin supérieur gauche de l'écran pour revenir à l'écran principal.
8. Accédez au menu **Model Adjust (Ajustement du modèle)**.

Configuration d'un émetteur de la série iX

9. Paramétrez **Dual Rates and Expo (Doubles débattements et expo)** :
Sélectionnez **Aileron**
Paramétrez **Switch (Commutateur)** : **Switch F (Commutateur F)**
Paramétrez **High Rates (Grands débattements)** :
100 %, **Expo 10 % – Low Rates (Faibles débattements)** : **70 %**, **Expo 5 %**
10. Paramétrez **Dual Rates and Expo (Doubles débattements et expo)** :
Sélectionnez **Elevator (Gouverne de profondeur)**
Paramétrez **Switch (Commutateur)** : **Switch C (Commutateur C)**
High Rates (Grands débattements) : **100 %**, **Expo 10 % – Low Rates (Faibles débattements)** : **70 %**, **Expo 5 %**
11. Paramétrez **Dual Rates and Expo (Doubles débattements et expo)** :
Rudder (Gouverne de direction)
Paramétrez **Switch (Commutateur)** : **Switch G (Commutateur G)**
High Rates (Grands débattements) : **100%**, **Expo 10% – Low Rates (Faibles débattements): 70%, Expo 5%**
12. Sélectionnez **Flap System (Système de volet)**
Paramétrez **Switch (Commutateur)** : **Switch D (Commutateur D)**
Paramétrez **Flaps (Volets)** : **POS 0 : -100 %**, **POS 1 : -25 %**, **POS 2 : 55 %**
Paramétrez **la gouverne de profondeur sur:**
POS 0: 0 %, **POS 1: 11 %**, **POS 2: 11 %**
Paramétrez **Speed (Vitesse)** : **2,0**
13. Paramétrez **Throttle Cut (Coupure des gaz)** ; **Switch (Commutateur)** :
Switch H (Commutateur H), **Position : -100 %**

Conseils généraux pour l'affectation et sécurité intégrée

- Le récepteur inclus a été spécifiquement programmé pour être utilisé avec cet appareil. Reportez-vous au manuel du récepteur pour la configuration appropriée en cas de remplacement de celui-ci.
- Éloignez-vous des larges objets métalliques lors de l'affectation.
- Ne pointez pas l'antenne de l'émetteur directement en direction du récepteur lors de l'affectation.
- Le témoin rouge sur le récepteur clignote rapidement lorsque le récepteur passe en mode d'affectation.
- Une fois affecté, le récepteur conservera ses réglages d'affectation pour cet émetteur jusqu'à ce que vous effectuiez une nouvelle affectation.
- En cas de perte de communication entre le récepteur et l'émetteur, le mode sécurité intégrée est activé. La sécurité intégrée fait passer le canal des gaz à la position de faible ouverture des gaz. Les canaux de tangage et de roulis se déplacent pour stabiliser l'appareil dans une position de descente.
- En cas de problème, consultez le guide de dépannage ou, si besoin, contactez le service après-vente d'Horizon adéquat.

Affectation de l'émetteur et du récepteur / Activation et désactivation de SAFE Select

La version BNF Basic de cet appareil comporte la technologie SAFE Select, qui vous permet de choisir le niveau de protection en vol. Le mode SAFE comprend des limiteurs d'angles et une stabilisation automatique. Le mode AS3X donne au pilote une réponse directe aux manches de commande. SAFE Select est activé ou désactivé lors du processus d'affectation. Avec SAFE Select désactivé, l'appareil est toujours en mode AS3X. Avec SAFE Select activé, l'appareil est constamment en mode SAFE Select, ou un commutateur peut être attribué pour basculer entre le mode SAFE Select et le mode AS3X.

Grâce à la technologie SAFE Select, cet appareil peut être configuré pour être constamment en mode SAFE, constamment en mode AS3X, ou le choix du mode peut être attribué à un commutateur.

IMPORTANT : Avant de procéder à l'affectation, lisez attentivement la section Configuration de l'émetteur de ce manuel et complétez le tableau de configuration de l'émetteur afin de programmer correctement l'émetteur pour cet appareil.

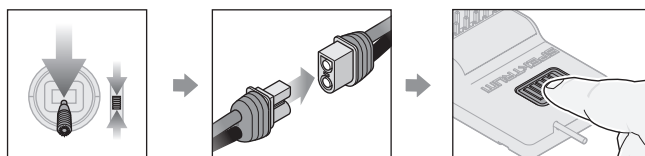
IMPORTANT : Placez les commandes de vol de l'émetteur (gouverne de direction, gouvernes de profondeur, et ailerons) et le trim des gaz en position neutre. Mettez les gaz sur faible ouverture avant et pendant l'affectation.

Vous pouvez utiliser le bouton d'affectation sur le boîtier du récepteur ou la prise d'affectation classique pour terminer l'affectation et la configuration de SAFE Select.

SAFE peut également être activée via la Programmation en aval.

Avec le bouton d'affectation...

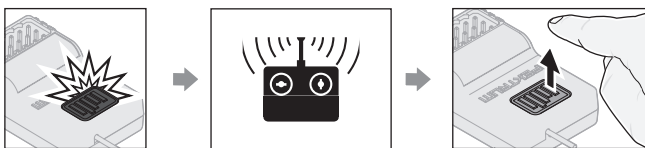
SAFE Select activé



Baissez la manette des gaz

Branchez l'alimentation

Maintenez appuyé le bouton d'affectation



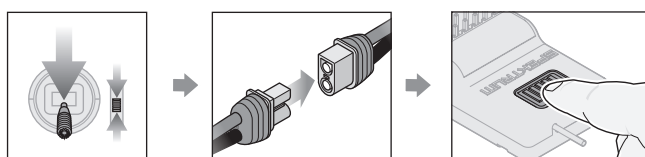
Témoin orange clignotant

Affectez l'émetteur au récepteur

Relâchez le bouton d'affectation

SAFE SELECT ACTIVÉ : Les surfaces de commande effectuent **deux** cycles d'avant en arrière avec une légère pause en position neutre chaque fois que le récepteur est allumé.

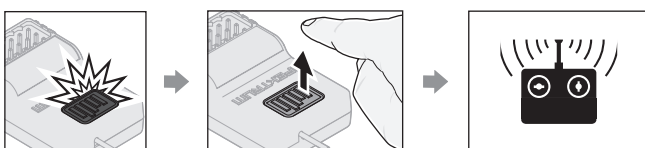
SAFE Select désactivé



Baissez la manette des gaz

Branchez l'alimentation

Maintenez appuyé le bouton d'affectation



Témoin orange clignotant

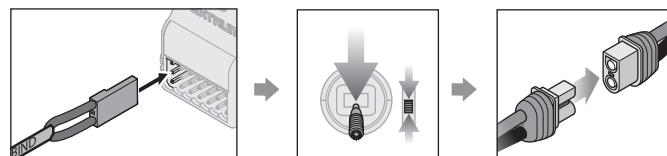
Relâchez le bouton d'affectation

Affectez l'émetteur au récepteur

SAFE SELECT DÉSACTIVÉ : Les surfaces de commande effectuent **un** cycle d'avant en arrière chaque fois que le récepteur est allumé.

Avec la prise d'affectation...

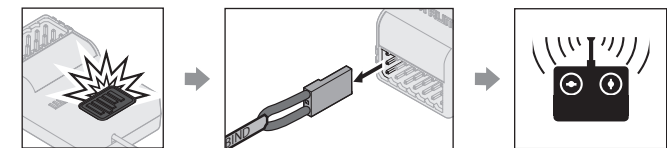
SAFE Select activé



Installez la prise d'affectation

Baissez la manette des gaz

Branchez l'alimentation



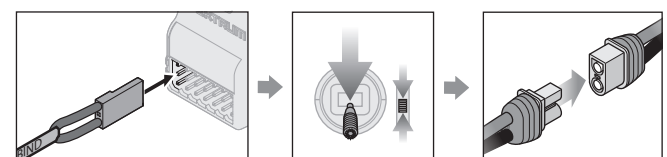
Témoin orange clignotant

Débranchez la prise d'affectation

Affectez l'émetteur au récepteur

SAFE SELECT ACTIVÉ : Les surfaces de commande effectuent **deux** cycles d'avant en arrière avec une légère pause en position neutre chaque fois que le récepteur est allumé.

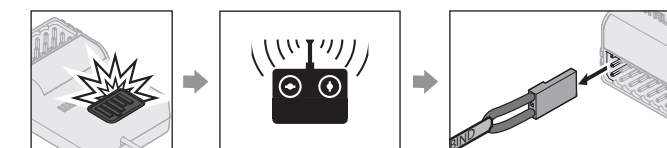
SAFE Select désactivé



Installez la prise d'affectation

Baissez la manette des gaz

Branchez l'alimentation



Témoin orange clignotant

Affectez l'émetteur au récepteur

Débranchez la prise d'affectation

SAFE SELECT DÉSACTIVÉ : Les surfaces de commande effectuent **un** cycle d'avant en arrière chaque fois que le récepteur est allumé.

Conseils de vol en mode SAFE Select

Lors d'un vol au mode SAFE Select, l'appareil retournera en vol à niveau à tout moment lorsque les commandes d'aileron et d'élévateur sont en position neutre. Une commande d'aileron ou d'élévateur fera l'appareil s'incliner, grimper ou plonger, et la quantité de déplacement du manche déterminera l'attitude de vol de l'appareil. En maintenant un contrôle complet, l'appareil sera poussé jusqu'aux limites prédéterminées de tangage et de roulis, mais ne dépassera pas ces angles.

Lors d'un vol au mode SAFE Select, il est normal de maintenir le manche de commande en déviation avec une saisie modérée d'aileron en volant à travers un virage. Pour voler correctement avec SAFE Select, évitez d'effectuer des change-

ments de contrôles fréquents et n'essayez pas de corriger les déviations mineures. Avec SAFE Select, le fait de maintenir des saisies délibérées de contrôles commandera à l'appareil de voler à un angle spécifique et la maquette effectuera toutes les corrections pour maintenir cette attitude de vol.

Remettez les commandes d'élévateur et d'aileron en position neutre avant de basculer du mode SAFE Select au mode AS3X. Si vous ne neutralisez pas les commandes en basculant au mode AS3X, les saisies de commandes utilisées pour le mode SAFE Select seront excessives pour le mode AS3X et l'appareil réagira immédiatement.

Différences entre les modes SAFE et AS3X

Cette section est généralement précise, mais ne tient pas compte de la vitesse de vol, de l'état de charge de la batterie et d'autres facteurs limitatifs.

		SAFE Select	AS3X
Saisie de commande	Le manche de commande est neutralisé	L'avion se met automatiquement à niveau	L'avion conserve la même attitude de vol
	Maintien d'une petite quantité de contrôle	L'appareil s'incline ou tangue à un angle modéré et conserve la même attitude de vol	L'appareil continue de tanguer ou de rouler lentement
	Maintien de la commande généralisée	L'appareil s'incline ou tangue selon les limites prédéfinies et conserve la même attitude de vol	L'appareil continue de tanguer ou de rouler rapidement

Désignation du commutateur SAFE Select

La technologie SAFE Select peut être assignée à n'importe quel commutateur libre (2 ou 3 positions) qui contrôle un canal (5 à 9) sur votre émetteur. Une fois attribué à un commutateur, le mode SAFE Select en position ON (marche) vous permet de choisir la technologie SAFE ou le mode AS3X en vol. Si l'appareil est affecté avec le mode SAFE Select en position OFF (arrêt), l'appareil est uniquement en mode AS3X.

IMPORTANT : Avant d'attribuer le commutateur de votre choix, assurez-vous que la course pour ce canal est réglée sur 100 % dans les deux sens et que l'aileron, la gouverne de profondeur, la gouverne de direction et la manette des gaz sont tous en grand débattement avec une course à 100 %.

ATTENTION : Maintenez toutes les parties du corps loin de l'hélice et gardez l'appareil solidement immobilisé en cas d'activation accidentelle des gaz.

CONSEIL : La technologie SAFE Select peut être assignée à n'importe quel canal 5 à 9 non utilisé. Consultez le manuel de votre émetteur pour obtenir plus d'informations sur l'attribution d'un commutateur à un canal.

CONSEIL : utilisez votre moniteur de canaux radio pour confirmer que les quatre premiers canaux indiquent une course à 100 % lors de l'attribution du commutateur.

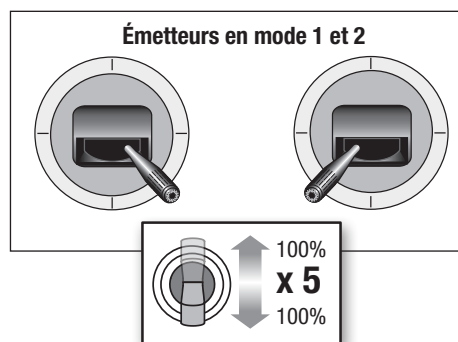
CONSEIL : utilisez le moniteur de canaux pour vous assurer que le commutateur que vous attribuez au mode SAFE Select est actif et qu'il gère un canal entre 5 et 9 avec une course) 100 % dans chaque direction.

CONSEIL : assurez-vous que vos quatre canaux principaux ne sont pas inversés si vous rencontrez des problèmes lors de l'assignation d'un commutateur SAFE Select.

Assignation d'un commutateur

- Affectez l'appareil pour mettre le mode SAFE Select en marche. Cela permettra l'assignation du système à un commutateur.
- Maintenez les deux manches de l'émetteur vers les coins inférieurs intérieurs et faites basculer 5 fois le commutateur de votre choix (1 bascule = entièrement vers le haut et vers le bas) pour assigner celui-ci. Les gouvernes de l'appareil se déplaceront, indiquant que le commutateur a été sélectionné.

Répétez l'opération pour attribuer un commutateur différent ou pour désactiver le commutateur actuel si vous le souhaitez.

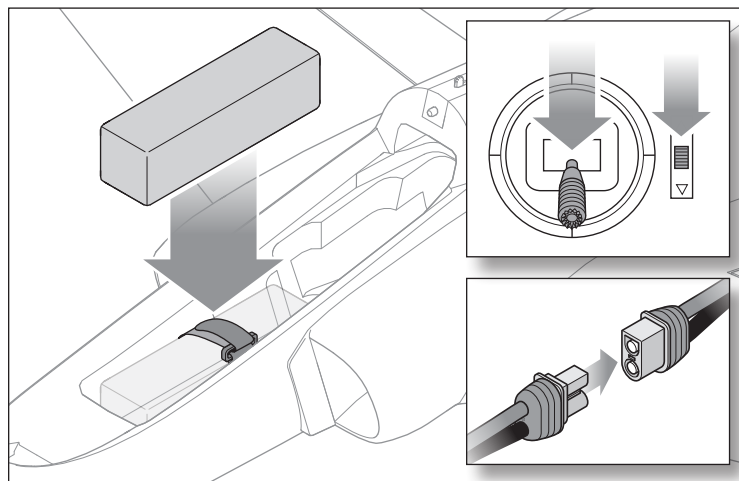


Installation de la batterie et armement du variateur ESC

Choix de la batterie

Nous recommandons une batterie Li-Po 22,2V 3200 mAh 6S 50C avec connecteur IC5. Si vous utilisez une batterie différente, elle doit être de capacité, dimensions et poids similaires pour s'adapter au fuselage. Assurez-vous toujours que la maquette est équilibrée au CG recommandé avec la batterie choisie.

1. Mettez les gaz à la position la plus basse.
2. Allumez l'émetteur, puis attendez 5 secondes.
3. Appliquez le côté bouclettes (côté doux) du ruban à bouclettes sur le bas de votre batterie.
4. Faites glisser le loquet de la verrière vers l'arrière et soulevez l'arrière de la verrière pour la retirer.
5. Installez la batterie entièrement chargée dans le compartiment de batterie comme illustré. *Pour plus d'informations, consultez les Instructions d'ajustement du centre de gravité.*
6. Fixez la batterie de vol à l'aide de la bande velcro.
7. Branchez le variateur ESC au connecteur EC3 du câble d'alimentation de la batterie, en respectant la bonne polarité. Le variateur ESC va émettre deux ensembles de tonalités audibles coup sur coup, indiquant le statut de programmation.
 - Le premier ensemble de tonalités indique le nombre de cellules dans le pack de batteries Li-Po branché. 6 tonalités rapides = 6
 - Le second ensemble de tonalités indique le statut du frein. Une tonalité indique que les freins sont allumés, et deux tonalités indiquent que les freins sont éteints.



8. Le variateur ESC est désormais prêt pour l'utilisation.*
9. Réinstallez la trappe de la verrière en faisant glisser le loquet à goupille de la verrière sur le fuselage. Veillez à ce que la goupille de la trappe s'enclenche.

*Bien qu'une programmation supplémentaire du variateur ESC ne soit pas nécessaire pour utiliser votre avion, il existe des options de programmation. Consultez le site www.horizonhobby.com pour connaître les instructions complètes de programmation du variateur ESC inclus.

REMARQUE : un raccordement de la batterie au variateur ESC avec une polarité incorrecte endommagera le variateur ESC et annulera la garantie.

Coupage par tension faible (LVC)

Une batterie Li-Po déchargée en-deçà de 3V ne supportera aucune charge par la suite. Le CEV (ESC) de l'aéronef protège la batterie de vol contre une décharge trop profonde grâce au système de coupure par tension faible (LVC). Lorsque la batterie est déchargée jusque 3V par cellule, la coupure par tension faible (LVC) réduit la puissance du moteur au profit du récepteur et des servos pour qu'ils puissent supporter un atterrissage.

Quand la puissance du moteur décroît, faites atterrir l'aéronef immédiatement et remplacez ou rechargez la batterie de vol.

Toujours débrancher et retirer la batterie Li-Po de l'avion après chaque vol. Chargez la batterie à environ la moitié de sa capacité avant de la stocker. Contrôlez que la tension de chaque élément de la batterie ne descend pas en dessous de 3V. Si vous ne débranchez pas la batterie, elle se déchargera de façon trop importante. Pour les premiers vols réglez la minuterie de votre montre ou émetteur sur 3 minutes. Ajustez la durée des vols une fois que vous aurez fait voler le modèle.

REMARQUE : Une activation répétitive de la coupure par tension faible (LVC) endommage la batterie.

Centre de gravité

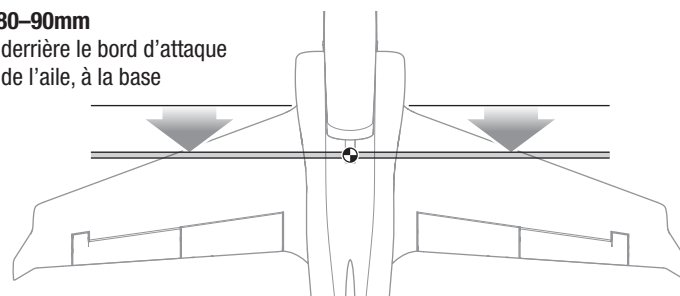
AVERTISSEMENT : installez la batterie, mais ne la branchez pas au variateur ESC lorsque vous vérifiez le CG. Vous risqueriez de vous blesser.

L'emplacement du CG se trouve à 80 - 90 mm derrière le bord d'attaque de l'aile, à la base. **Vérifiez toujours l'emplacement du CG avec le modèle à l'envers et le train d'atterrissage abaissé.**

L'emplacement du CG est ajusté en déplaçant le pack de batterie vers l'avant dans le compartiment de batterie.

80-90mm

derrière le bord d'attaque de l'aile, à la base



Réglages aux guignols et aux palonniers de servos

Le tableau de droite représente les positions par défaut des tringleries aux guignols et aux palonniers de servos. Effectuez le premier vol avec ces réglages par défaut avant d'effectuer des modifications.

REMARQUE: Si vous modifiez le réglage par défaut des courses, les valeurs de gain de l'AR631 devront être ajustées. Consultez le manuel du Spektrum AR631 pour effectuer l'ajustement des valeurs de gain.

Après le premier vol, vous pourrez ajuster les positions des tringleries pour obtenir la réponse désirée. Consultez le tableau à droite.

Réglages d'usine	Pilotes novices / intermédiaires	
	Renvois de commande	Bras de servo
Aileron		
Gouverne de profondeur		
Gouverne de direction		
Course des volets		

Doubles débattements et contrôle

Programmez votre émetteur pour configurer les débattements et les courbes de commande selon votre niveau d'expérience. Ces valeurs ont été testées et sont un bon point de départ pour réussir à voler pour la première fois.

Vous pourrez ensuite décider d'ajuster les valeurs en fonction de la réponse de commande souhaitée.

	Petit débattement	Grand débattement
Aileron	▲ = 8mm ▼ = 8mm	▲ = 10mm ▼ = 10mm
Gouverne de profondeur	▲ = 8mm ▼ = 8mm	▲ = 12mm ▼ = 12mm
Gouverne de direction	▶ = 8mm ◀ = 8mm	▶ = 14mm ◀ = 14mm
Course des volets	Moitié ▼ = 15mm Pleine ▼ = 45mm	

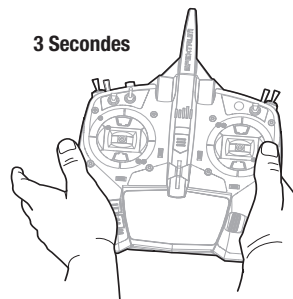
Réglage des trims en vol

Lors de votre premier vol, ajustez l'appareil pour un vol en palier. Effectuez de petites corrections aux trims pour obtenir une trajectoire parfaitement rectiligne.

Après avoir effectué le réglage des trims, ne touchez plus les manches durant 3 secondes. Le récepteur enregistre les nouveaux réglages pour optimiser l'efficacité de l'AS3X.

Les qualités de vol seront altérées si cette procédure n'est pas respectée.

3 Secondes



Test de contrôle de la direction

AVERTISSEMENT : ne réalisez pas ce test ni aucun autre test de l'équipement sans avoir activé la coupure des gaz. Un démarrage par inadverance du moteur peut entraîner des blessures graves ou des dégâts matériels.

Si les gouvernes ne répondent pas comme indiqué, **NE FAITES PAS VOLER L'AVION**. Consultez le Guide de dépannage pour obtenir de plus amples informations. Si vous avez besoin de plus d'assistance, veuillez contacter le service après-vente Horizon Hobby approprié.

1. Allumez l'émetteur.
2. Activez la fonction de coupure des gaz.
3. Connectez la batterie.
4. Utilisez l'émetteur pour commander l'aileron, la gouverne de profondeur et la gouverne de direction.

REMARQUE : regardez l'appareil de l'arrière pour vérifier les directions de commande.

Ailerons

1. Déplacez le manche de l'aileron vers la gauche. L'aileron droit s'abaisse et l'aileron gauche s'élève, pour faire pencher l'appareil vers la gauche.
2. Déplacez le manche de l'aileron vers la droite. L'aileron droit s'élève et l'aileron gauche s'abaisse, pour faire pencher l'appareil vers la droite.

Gouvernes de profondeur

3. Tirez le manche de la gouverne de profondeur en arrière. Les gouvernes de profondeur s'élèvent pour faire cabrer l'appareil.
4. Poussez le manche de gouverne en profondeur vers l'arrière. Les gouvernes de profondeur s'abaissent pour faire descendre l'appareil.

Gouverne de direction

5. Déplacez le manche de la gouverne vers la gauche. La gouverne doit pivoter vers la gauche.
6. Déplacez le manche de la gouverne vers la droite. La gouverne doit pivoter vers la droite.

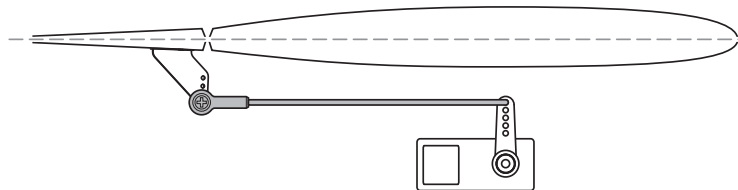
	Commande de l'émetteur	Réponse de la gouverne (vue depuis l'arrière)
Ailerons		
Gouverne de profondeur		
Gouverne de direction		

Centrage des surfaces de commande

Après le montage et la configuration de l'émetteur, vérifiez que les gouvernes sont centrées. Si les gouvernes ne sont pas centrées, centrez-les mécaniquement en ajustant les tringleries.

Si un ajustement est nécessaire, tournez la rotule sur la tringlerie pour modifier la longueur de la tringlerie entre le bras de servo et le renvoi de commande.

Après l'affectation d'un émetteur au récepteur de l'avion, réglez les trims et sub-trims sur 0, puis ajustez les rotules pour centrer les gouvernes.



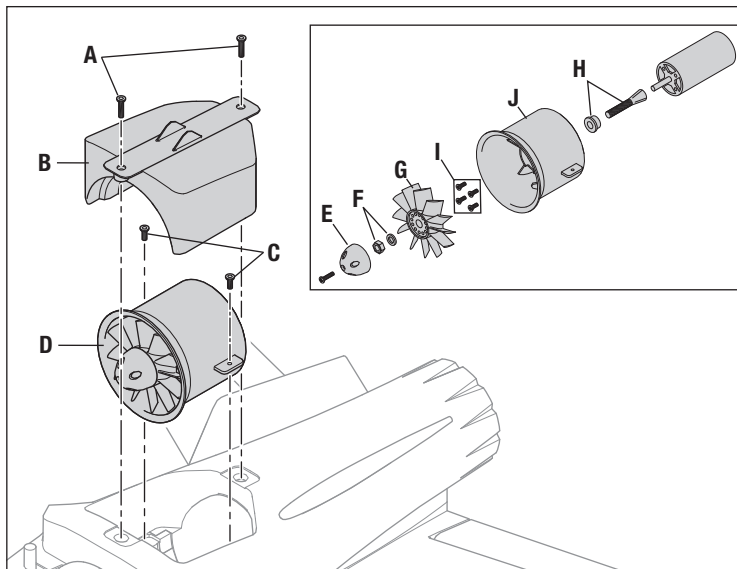
Installation et entretien du système d'alimentation

ATTENTION : Débranchez toujours la batterie de vol avant de réparer les composants du système d'alimentation.

Démontage

L'aile n'est pas illustrée dans les instructions pour plus de clarté. Vous pouvez accéder à tous les composants du système d'alimentation sans retirer l'aile.

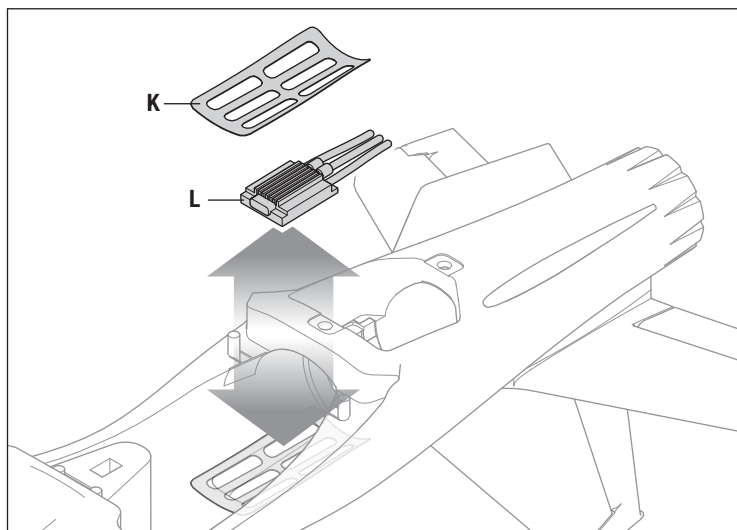
1. Retirez les deux vis (A) du cache de la soufflante (B) et retirez le cache du fuselage.
2. Retirez les deux vis (C) des languettes de la soufflante.
3. Retirez la soufflante (D) du fuselage et débranchez les fils du moteur du variateur ESC.
4. Retirez le cône (E) du ventilateur en retirant la vis de l'adaptateur de l'arbre du moteur.
5. Retirez l'écrou et la rondelle (F) pour retirer le ventilateur (G) et l'adaptateur de l'arbre du moteur (H).
6. Desserrez les quatre vis (I) pour retirer le moteur du carénage du ventilateur (J).
7. Retirez doucement le cache en plastique du variateur ESC (K). Le cache est collé au fuselage.
8. Débranchez le fil des gaz du récepteur et levez le variateur ESC (L) du fuselage, en observant l'acheminement des câbles d'alimentation et des gaz à travers le fuselage supérieur.



Montage

Montez dans l'ordre inverse.

- Alignez et raccordez les fils du moteur aux fils du variateur ESC en respectant les couleurs.
- Assurez-vous que l'avant du rotor est installé face au nez de l'appareil.
- Un outil est nécessaire pour serrer l'écrou sur le rotor et la bague de serrage.
- Assurez-vous qu'aucun câblage n'est coincé par l'un des composants d'alimentation.
- Assurez-vous que le cache du variateur ESC est correctement collé au fuselage.
- Assurez-vous que le cône est entièrement connecté pour un fonctionnement sécurisé.



IMPORTANT : Laissez les composants de l'avion refroidir entre chaque vol.

Maintenance après vol

Débranchez la batterie de vol du variateur ESC (nécessaire par mesure de sécurité et pour préserver la durée de vie de la batterie).

Éteignez l'émetteur.

Retirez la batterie de vol de l'appareil.

Rechargez la batterie de vol au niveau de tension de stockage.

Réparez ou remplacez toutes les pièces endommagées.

Stockez la batterie de vol en dehors de l'appareil et surveillez la charge de la batterie.

Notez les conditions de vol et les résultats du plan de vol pour prévoir les futurs vols.

Guide de dépannage AS3X

Problème	Cause Possible	Solution
Oscillation	Hélice ou cône endommagé	Remplacez l'hélice ou le cône
	Hélice déséquilibrée	Équilibrez l'hélice
	Vibration du moteur	Remplacez les pièces endommagées et contrôlez toutes les serrages et alignement des pièces
	Récepteur mal fixé	Réalignez et refixez le récepteur
	Commandes desserrées	Contrôlez les fixations des servos, palonniers guignols et gouvernes
	Pièces usées	Remplacez les pièces usées (hélice, cône ou servo)
	Fonctionnement erratique du servo	Remplacer le servo
Performances de vol aléatoires	Le trim n'est pas au neutre	Si vous ajustez les trims plus de 8 clics, ajustez la chape pour annuler le trim
	Le sub-trim n'est pas au neutre	L'utilisation des sub-trims n'est pas permise. Réglez directement les tringleries
	L'avion n'est pas resté immobile durant 5 secondes	Mettez le contrôleur hors tension, puis de nouveau sous tension en laissant l'avion immobile durant 5 secondes en plaçant le manche des gaz à la position la plus basse
Réponse incorrecte de l'appareil aux essais des commandes du système AS3X	Paramétrage incorrect des directions des commandes du récepteur, pouvant causer un crash	NE PAS VOLER. Corriger les paramètres des commandes (se reporter au manuel du récepteur) avant de voler

Guide de dépannage

Problème	Cause Possible	Solution
L'aéronef ne répond pas aux gaz mais bien aux autres commandes	La manette des gaz n'est pas au ralenti (idle) et/ou le trim des gaz est réglé à une valeur trop élevée	Réinitialiser les commandes avec la manette des gaz et mettre le trim des gaz à sa valeur la plus faible possible
	La course du servo des gaz est inférieure à 100%	S'assurer que la course du servo des gaz est de 100%
	La voie des gaz est inversée	Inverser le canal des gaz sur l'émetteur
	Moteur déconnecté de l'ESC	Assurez-vous que le moteur soit bien connecté à l'ESC
L'hélice fait trop de bruit ou vibre trop	Hélice et cône, adaptateur ou moteur endommagé	Remplacez les pièces endommagées
	Déséquilibre de l'hélice	Équilibrer ou remplacer l'hélice
	Écrou de l'hélice desserré	Reserrer l'écrou
Durée de vol réduite ou manque de puissance de l'aéronef	La charge de la batterie de vol est faible	Recharger la batterie de vol complètement
	Hélice montée à l'envers	Monter l'hélice correctement les chiffres se trouvant sur le devant
	Batterie de vol endommagée	Remplacer la batterie de vol et respecter les instructions la concernant
	Il se pourrait que les conditions de vol soient trop froides	S'assurer que la batterie est à température avant de l'utiliser
L'aéronef n'accepte pas l'affectation (au cours de cette procédure) à l'émetteur	Capacité de la batterie trop faible pour les conditions de vol	Remplacer la batterie ou utiliser une batterie à plus grande capacité
	Émetteur trop près de l'aéronef au cours de la procédure d'affectation	Déplacer l'émetteur allumé à quelques pas de l'aéronef, déconnectez la batterie métallique
	L'aéronef ou l'émetteur se trouve trop près d'un objet métallique	Déplacer l'aéronef ou l'émetteur à bonne distance de l'objet métallique de forte taille
	La prise d'affectation n'est pas installée correctement dans le port d'affectation	Installer la prise d'affectation dans le port d'affectation affecter l'aéronef à l'émetteur
	La charge de la batterie de vol/de la batterie de l'émetteur est trop faible	Remplacer/recharger les batteries
(Après affectation), l'aéronef ne veut pas établir la liaison avec l'émetteur	Bouton d'affectation n'a pas été appuyé suffisamment longtemps durant l'étape d'affectation	Eteindre l'émetteur et répéter le processus d'affectation. Maintenir enfoncé le bouton d'affectation jusqu'à ce que le récepteur soit affecté
	Émetteur trop près de l'aéronef lors du processus d'établissement de liaison	Déplacer l'émetteur allumé à quelques pas de l'aéronef, déconnectez la batterie de vol de l'aéronef et reconnectez-la
	L'aéronef ou l'émetteur se trouve trop près d'un objet de forte taille en métal	Déplacer l'aéronef ou l'émetteur à bonne distance de l'objet de forte taille en métal
	Prise d'affectation incorrectement installée dans le port d'affectation ou dans l'extension du port d'affectation	Procéder à une nouvelle affectation émetteur/aéronef et enlever la prise d'affectation avant de couper/remettre l'alimentation en route
	Aéronef affecté à une mémoire de modèle différente (radio ModelMatch uniquement)	Sélectionner la mémoire de modèle correcte sur l'émetteur
	La charge de la batterie de vol/de la batterie de l'émetteur est trop faible	Remplacer/recharger les batteries
	Il se peut que l'émetteur ait été affecté en utilisant un protocole DSM différent	Affecter l'aéronef à l'émetteur

Guide de dépannage

Problème	Cause Possible	Solution
La gouverne ne bouge pas	La gouverne, bras de commande, tringlerie ou servo endommagé	Remplacer ou réparer les pièces endommagées et régler les commandes
	Câblage endommagé ou connexions lâches	Contrôler les câbles et les connexions, connecter ou remplacer si besoin
	L'émetteur n'est pas affecté correctement ou il y a eu sélection d'un modèle incorrect	Effectuer une nouvelle affectation ou sélectionner le modèle correct dans l'émetteur
	La charge de la batterie de vol est faible	Recharger complètement la batterie de vol
	Le circuit BEC (Battery Elimination Circuit) du contrôleur (ESC) est endommagé	Remplacer le contrôleur (ESC)
Commandes inversées	Les réglages de l'émetteur sont inversés	Effectuer les essais de direction des commandes et régler les commandes au niveau de l'émetteur en fonction des résultats
L'alimentation du moteur se fait par impulsions, le moteur perdant ensuite de sa puissance	Le contrôleur (ESC) utilise la coupure progressive de tension basse (LVC) par défaut	Recharger la batterie de vol ou remplacer la batterie qui ne donne plus les performances prévues
	Il se pourrait que les conditions météorologiques soient trop froides	Reporter le vol jusqu'à ce qu'il fasse plus chaud
	La batterie a vieilli, est usée ou endommagée	Remplacer La batterie
	La capacité de la batterie est peut être trop faible	Utiliser la batterie recommandée

Pièces de rechange

Référence	Description
EFL077501	Ensemble aile
EFL077502	Stabilisateur vertical
EFL077503	Stabilisateur horizontal
EFL077504	Ensemble pneu tendre
EFL077505	Feuillet d'autocollants
EFL077510	Ensemble de haubans amortisseurs
EFL7701	Fuselage
EFL7705	Trappe avec Cockpit
EFL7710	Cache du train d'atterrissage
EFL7711	Ensemble de tige de liaison
EFL7712	Guignols de commande
EFL7714	Jeu de vis

Référence	Description
EFLA7012DF	Soufflante carénée de 70 mm
EFLG130	Rentrée électrique 90 degrés du train avant
EFLG131	Rentrée électrique 90 degrés du train principal
EFLG077511	Système du train d'atterrissage avant
EFLG077512	Système du principal train d'atterrissage
SPMAR631	Récepteur AS3X/SAFE 6 canaux AR631
SPMSA335	Servo numérique 9 g Sub-Micro A335
SPMSA335R	Servo numérique à engrenage métallique 9 g A335 Sub-Micro, inversé
SPMXAE85A	Variateur ESC Avian 85 A Smart Lite sans balais : IC5
SPMXAM3000	Moteur à rotor intérieur sans balais 3060 – 1900 Kv 4 pôles

Pièces recommandées

Référence	Description
SPMR6775	Émetteur uniquement 6 canaux NX6
SPMX326S50	Batterie 22,2 V 3200 mAh 6S 50C Smart Li-Po G2, IC5

Référence	Description
SPMXC2020	Chargeur c.a. G2 S1200 Smart, 1 x 200 W

Pièces facultatives

Référence	Description
SPMR8200	Émetteur uniquement DSMX 8 canaux NX8
SPMX326S30	Batterie 22,2 V 3200 mAh 6S 30C Smart Li-Po G2, IC5
SPMX326S100	Batterie 22,2 V 5000 mAh 6S 100C Smart Li-Po G2, IC5

Référence	Description
SPMXBC100	Contrôleur pour batterie Li-Po Smart XBC100 et servomoteur
SPMXC2040	Chargeur Smart 1 x 400 W c.a. G2 S1400
SPMXC2010	Chargeur Smart 2 x 200 W c.a. G2 S2200

Garantie et réparations

Durée de la garantie—Garantie exclusive - Horizon Hobby, LLC (Horizon) garantit que le Produit acheté (le « Produit ») sera exempt de défauts matériels et de fabrication à sa date d'achat par l'Acheteur. La durée de garantie correspond aux dispositions légales du pays dans lequel le produit a été acquis. La durée de garantie est de 6 mois et la durée d'obligation de garantie de 18 mois à l'expiration de la période de garantie.

Limitations de la garantie—(a) La garantie est donnée à l'acheteur initial (« Acheteur ») et n'est pas transférable. Le recours de l'acheteur consiste en la réparation ou en l'échange dans le cadre de cette garantie. La garantie s'applique uniquement aux produits achetés chez un revendeur Horizon agréé. Les ventes faites à des tiers ne sont pas couvertes par cette garantie. Les revendications en garantie seront acceptées sur fourniture d'une preuve d'achat valide uniquement. Horizon se réserve le droit de modifier les dispositions de la présente garantie sans avis préalable et révoque alors les dispositions de garantie existantes.

(b) Horizon n'endosse aucune garantie quant à la vendabilité du produit ou aux capacités et à la forme physique de l'utilisateur pour une utilisation donnée du produit. Il est de la seule responsabilité de l'acheteur de vérifier si le produit correspond à ses capacités et à l'utilisation prévue.

(c) Recours de l'acheteur — Il est de la seule discrétion d'Horizon de déterminer si un produit présentant un cas de garantie sera réparé ou échangé. Ce sont là les recours exclusifs de l'acheteur lorsqu'un défaut est constaté.

Horizon se réserve la possibilité de vérifier tous les éléments utilisés et susceptibles d'être intégrés dans le cas de garantie. La décision de réparer ou de remplacer le produit est du seul ressort d'Horizon. La garantie exclut les défauts esthétiques ou les défauts provoqués par des cas de force majeure, une manipulation incorrecte du produit, une utilisation incorrecte ou commerciale de ce dernier ou encore des modifications de quelque nature qu'elles soient.

La garantie ne couvre pas les dégâts résultant d'un montage ou d'une manipulation erronés, d'accidents ou encore du fonctionnement ainsi que des tentatives d'entretien ou de réparation non effectuées par Horizon. Les retours effectués par le fait de l'acheteur directement à Horizon ou à l'une de ses représentations nationales requièrent une confirmation écrite.

Limitation des dommages—Horizon ne saurait être tenu pour responsable de dommages conséquents directs ou indirects, de pertes de revenus ou de pertes commerciales, liés de quelque manière que ce soit au produit et ce, indépendamment du fait qu'un recours puisse être formulé en relation avec un contrat, la garantie ou l'obligation de garantie. Par ailleurs, Horizon n'acceptera pas de recours issus d'un cas de garantie lorsque ces recours dépassent la valeur unitaire du produit. Horizon n'exerce aucune influence sur le montage, l'utilisation ou la maintenance du produit ou sur d'éventuelles combinaisons de produits choisies par l'acheteur. Horizon ne prend en compte aucune garantie et n'accepte aucun recours pour les blessures ou les dommages pouvant en résulter. Horizon Hobby ne saurait être tenu responsable d'une utilisation ne respectant pas les lois, les règles ou réglementations en vigueur.

En utilisant et en montant le produit, l'acheteur accepte sans restriction ni réserve toutes les dispositions relatives à la garantie figurant dans le présent document. Si vous n'êtes pas prêt, en tant qu'acheteur, à accepter ces dispositions en relation avec l'utilisation du produit, nous vous demandons de restituer au vendeur le produit complet, non utilisé et dans son emballage d'origine.

Indications relatives à la sécurité—Ceci est un produit de loisirs perfectionné et non un jouet. Il doit être utilisé avec précaution et bon sens et nécessite quelques aptitudes mécaniques ainsi que mentales. L'incapacité à utiliser le produit de manière sûre et raisonnable peut provoquer des blessures et des dégâts matériels conséquents. Ce produit n'est pas destiné à être utilisé par des enfants sans la surveillance par un tuteur. La notice d'utilisation contient des indications relatives à la sécurité ainsi que des indications concernant la maintenance et le fonctionnement du produit. Il est absolument indispensable de lire et de comprendre ces indications avant la première mise en service. C'est uniquement ainsi qu'il sera possible d'éviter une manipulation erronée et des accidents entraînant des blessures et des dégâts. Horizon Hobby ne saurait être tenu responsable d'une utilisation ne respectant pas les lois, les règles ou réglementations en vigueur.

Questions, assistance et réparations—Votre revendeur spécialisé local et le point de vente ne peuvent effectuer une estimation d'éligibilité à l'application de la garantie sans avoir consulté Horizon. Cela vaut également pour les réparations sous garantie. Vous voudrez bien, dans un tel cas, contacter le revendeur qui conviendra avec Horizon d'une décision appropriée, destinée à vous aider le plus rapidement possible.

Maintenance et réparation—Si votre produit doit faire l'objet d'une maintenance ou d'une réparation, adressez-vous soit à votre revendeur spécialisé, soit directement à Horizon. Emballez le produit soigneusement. Veuillez noter que le carton d'emballage d'origine ne suffit pas, en règle générale, à protéger le produit des dégâts pouvant survenir pendant le transport. Faites appel à un service de messagerie proposant une fonction de suivi et une assurance, puisque Horizon ne prend aucune responsabilité pour l'expédition du produit jusqu'à sa réception acceptée. Veuillez joindre une preuve d'achat, une description détaillée des défauts ainsi qu'une liste de tous les éléments distincts envoyés. Nous avons de plus besoin d'une adresse complète, d'un numéro de téléphone (pour demander des renseignements) et d'une adresse de courriel.

Garantie et réparations—Les demandes en garantie seront uniquement traitées en présence d'une preuve d'achat originale émanant d'un revendeur spécialisé agréé, sur laquelle figurent le nom de l'acheteur ainsi que la date d'achat. Si le cas de garantie est confirmé, le produit sera réparé. Cette décision relève uniquement d'Horizon Hobby.

Réparations payantes—En cas de réparation payante, nous établissons un devis que nous transmettons à votre revendeur. La réparation sera seulement effectuée après que nous ayons reçu la confirmation du revendeur. Le prix de la réparation devra être acquitté au revendeur. Pour les réparations payantes, nous facturons au minimum 30 minutes de travail en atelier ainsi que les frais de réexpédition. En l'absence d'un accord pour la réparation dans un délai de 90 jours, nous nous réservons la possibilité de détruire le produit ou de l'utiliser autrement.

ATTENTION : Nous n'effectuons de réparations payantes que pour les composants électroniques et les moteurs. Les réparations touchant à la mécanique, en particulier celles des hélicoptères et des voitures radiocommandées, sont extrêmement coûteuses et doivent par conséquent être effectuées par l'acheteur lui-même.

10/15

Informations de contact pour garantie et réparation

Pays d'achat	Horizon Hobby	Numéro de téléphone/E-mail	Adresse
Union européenne	Horizon Technischer Service Sales: Horizon Hobby GmbH	service@horizonhobby.de +49 (0) 4121 2655 100	Hanskampring 9 D 22885 Barsbüttel, Germany

Informations IC

IC: 6157A-SPMSR6200A

CAN ICES-3 (B)/NMB-3(B)

Ce dispositif contient un/des émetteur(s)/récepteur(s) exempt(s) de licence conforme(s) aux CNR d'Innovation, Sciences et Développement économique Canada.

Son utilisation est soumise aux deux conditions suivantes :

1. Cet appareil ne doit pas causer d'interférences.
2. Cet appareil doit accepter toute interférence, y compris les interférences pouvant entraîner un fonctionnement indésirable.

Informations de conformité pour l'Union européenne

CE **Déclaration de conformité aux normes de l'UE :**
EFL Smart Viper 70mm EDF BNF-Basic (EFL077500) : Par la présente, Horizon Hobby, LLC déclare que cet appareil est conforme aux directives suivantes : Directive relative aux équipements radioélectriques 2014/53/UE, Directive RoHS 2 2011/65/UE, Directive RoHS 3 - Modifiant 2011/65/UE Annexe II 2015/863.

Le texte complet de la déclaration de conformité aux normes de l'UE est disponible à l'adresse Internet suivante : <https://www.horizonhobby.com/content/support-render-compliance>.

Plage de fréquences sans fil et puissance de sortie sans fil :

2404-2476MHz

5.58dBm

Fabricant officiel pour l'UE :

Horizon Hobby, LLC
 2904 Research Road
 Champaign, IL 61822 USA

Importateur officiel pour l'UE :

Horizon Hobby, GmbH
 Hanskampring 9
 22885 Barsbüttel Germany

NOTE DEEE :



L'étiquette de cet appareil respecte la directive européenne 2012/19/UE en matière de déchets des équipements électriques et électroniques (DEEE). Cette étiquette indique que ce produit ne doit pas être jeté avec les déchets ménagers, mais déposé dans une installation appropriée afin de permettre sa récupération et son recyclage.



© 2023 Horizon Hobby, LLC.

E-flite, AS3X, DSM, DSM2, DSMX, EC5, IC5, Avian, Spektrum Airware, Bind-N-Fly, BNF, the Bind-N-Fly logo, SAFE, the SAFE logo, ModelMatch, and the Horizon Hobby logo are trademarks or registered trademarks of Horizon Hobby, LLC. The Spektrum trademark is used with permission of Bachmann Industries, Inc.

All other trademarks, service marks and logos are property of their respective owners.

8,672,726, 9,056,667, 9,930,567, 9,753,457, 10,078,329, 10,419,970. US 10,849,013. Other patents pending.

www.horizonhobby.com

EFL077500