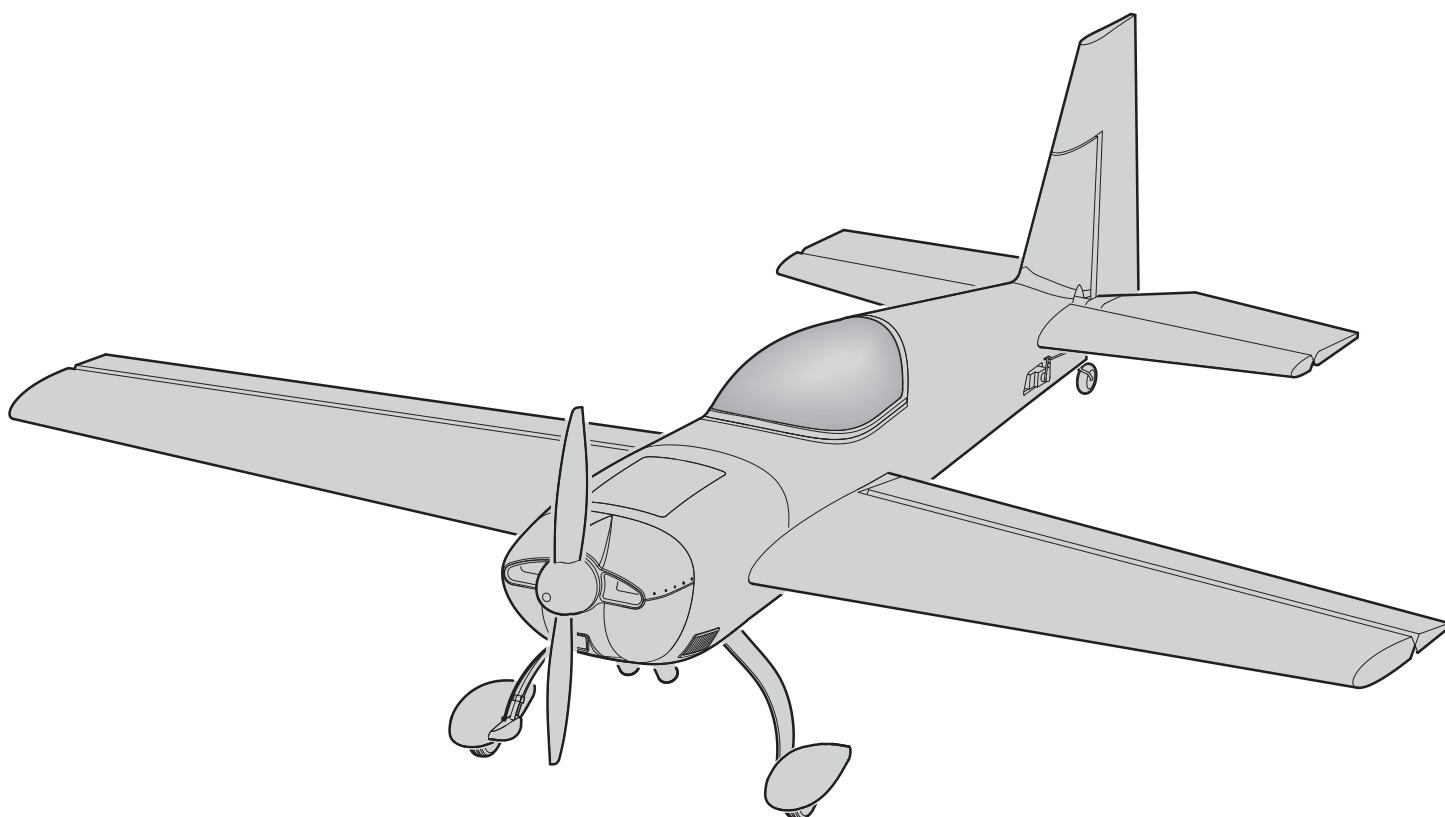


HORIZON[®]
H O B B Y

Eflite[®]
ADVANCING ELECTRIC FLIGHT

Extra 300 1.3m



Instruction Manual
Bedienungsanleitung
Manuel d'utilisation
Manuale di Istruzioni

SAFE[®] 

SAFE[®] Select Technology, Optional Flight Envelope Protection

Bind-N-Fly[®] **Plug-N-Play**[®]
BASIC

HINWEIS

Allen Anweisungen, Garantien und anderen zugehörigen Dokumenten sind Änderungen nach Ermessen von Horizon Hobby, LLC vorbehalten. Aktuelle Produktliteratur finden Sie unter www.horizonhobby.com oder www.towerhobbies.com im Support-Abschnitt für das Produkt.

BEGRIFFSERKLÄRUNG

Die folgenden Begriffe werden in der gesamten Produktliteratur verwendet, um die Gefährdungsstufen im Umgang mit dem Produkt zu definieren:

WARNUNG: Verfahren, die bei nicht ordnungsgemäßer Durchführung womöglich Schäden an Eigentum, Kollateralschäden und schwere Verletzungen ODER höchstwahrscheinlich oberflächliche Verletzungen verursachen können.

ACHTUNG: Verfahren, die bei nicht ordnungsgemäßer Durchführung womöglich Schäden an physischem Eigentum UND schwere Verletzungen verursachen können.

HINWEIS: Verfahren, die bei nicht ordnungsgemäßer Durchführung womöglich Schäden an physischem Eigentum UND geringfügige oder keine Verletzungen verursachen können.



WARNUNG: Lesen Sie die GESAMTE Bedienungsanleitung, um sich vor Inbetriebnahme mit den Funktionen des Produkts vertraut zu machen. Eine nicht ordnungsgemäße Bedienung des Produkts kann das Produkt und persönliches Eigentum schädigen und schwere Verletzungen verursachen.

Dies ist ein hoch entwickeltes Produkt für den Hobbygebrauch. Es muss mit Vorsicht und Umsicht bedient werden und erfordert einige mechanische Grundfertigkeiten. Wird das Produkt nicht sicher und umsichtig verwendet, so könnten Verletzungen oder Schäden am Produkt oder anderem Eigentum entstehen. Dieses Produkt ist nicht für den Gebrauch durch Kinder ohne direkte Aufsicht eines Erwachsenen vorgesehen. Versuchen Sie nicht, das Produkt ohne Zustimmung von Horizon Hobby, LLC zu zerlegen, mit nicht kompatiblen Komponenten zu verwenden oder beliebig zu verbessern. Dieses Handbuch enthält Sicherheitshinweise sowie Anleitungen zu Betrieb und Wartung. Es ist unerlässlich, dass Sie alle Anleitungen und Warnungen in diesem Handbuch vor dem Zusammenbau, der Einrichtung oder der Inbetriebnahme lesen und diese befolgen, um eine korrekte Bedienung zu gewährleisten und Schäden bzw. schwere Verletzungen zu vermeiden.

14+

ALTERSEMPFEHLUNG: Nicht für Kinder unter 14 Jahren. Dies ist kein Spielzeug.



WARNUNG VOR GEFÄLSCHTEN PRODUKTEN: Sollten Sie jemals eine Spektrum Komponente ersetzen wollen, kaufen Sie die benötigten Ersatzteile immer bei Horizon Hobby oder einem von Horizon Hobby autorisierten Händler, um sicherzugehen, dass Sie beste Spektrum Qualität erhalten. Horizon Hobby, LLC lehnt jedwede Haftung, Garantie und Serviceleistung in Bezug auf, aber nicht ausschließlich für, Kompatibilitäts- und Leistungsansprüche von gefälschten Produkten oder Produkten, die angeben mit DSM oder Spektrum kompatibel zu sein, ab.

Sicherheitsmaßnahmen und Warnungen

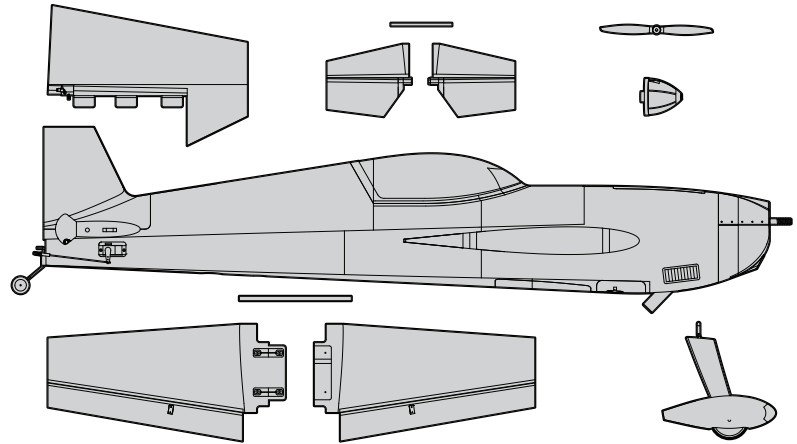
Als Benutzer dieses Produkts sind ausschließlich Sie für einen Betrieb verantwortlich, der weder Sie selbst noch andere gefährdet, bzw. der weder das Produkt noch Eigentum anderer beschädigt.

- Halten Sie stets in alle Richtungen einen Sicherheitsabstand zu Ihrem Modell ein, um Kollisionen und Verletzungen zu vermeiden. Dieses Modell wird über ein Funksignal gesteuert. Funksignale können von außerhalb gestört werden, ohne dass Sie darauf Einfluss nehmen können. Störungen können zu einem vorübergehenden Verlust der Steuerungskontrolle führen.
- Betreiben Sie Ihr Modell stets auf offenen Geländen, weit ab von Autos, Verkehr und Menschen.
- Befolgen Sie die Anweisungen und Warnungen für dieses Produkt und jedwedes optionales Zubehörteil (Ladegeräte, wieder aufladbare Akkus etc.) stets sorgfältig.
- Halten Sie sämtliche Chemikalien, Kleinteile und elektrische Komponenten stets außer Reichweite von Kindern.
- Vermeiden Sie den Wasserkontakt aller Komponenten, die nicht speziell dafür ausgelegt und entsprechend geschützt sind. Feuchtigkeit beschädigt die Elektronik.

- Nehmen Sie niemals ein Element des Modells in Ihren Mund, da dies zu schweren Verletzungen oder sogar zum Tod führen könnte.
- Betreiben Sie Ihr Modell niemals mit schwachen Senderbatterien.
- Behalten Sie das Modell stets im Blick und unter Kontrolle.
- Verwenden Sie nur vollständig aufgeladene Akkus.
- Behalten Sie den Sender stets eingeschaltet, wenn das Modell eingeschaltet ist.
- Entfernen Sie stets den Akku, bevor Sie das Modell auseinandernehmen.
- Halten Sie bewegliche Teile stets sauber.
- Halten Sie die Teile stets trocken.
- Lassen Sie die Teile stets auskühlen, bevor Sie sie berühren.
- Entfernen Sie nach Gebrauch stets den Akku.
- Stellen Sie immer sicher, dass der Failsafe vor dem Flug ordnungsgemäß eingestellt ist.
- Betreiben Sie das Modell niemals bei beschädigter Verkabelung.
- Berühren Sie niemals sich bewegende Teile.

Packungsinhalt

| Schnellstartanleitung | | | |
|--------------------------------|--|----------------------------------|-------------------------------------|
| Sender Setup | Zum Einstellen Ihres Senders benutzen Sie das Setup Diagramm | | |
| Duale Geschwindigkeiten | | Hohe Geschwindigkeit 100% | Niedrige Geschwindigkeit 70% |
| | Querruder | 50mm | 30mm |
| | Höhenruder | 60mm | 45mm |
| | Seitenruder | 100mm | 70mm |
| Schwerpunkt (CG) | 90–100 mm (3,5–4,0 Zoll) von der Vorderkante des Flügels am Rumpf. | | |
| Einstellung Flug-Timer | 3 minuten | | |

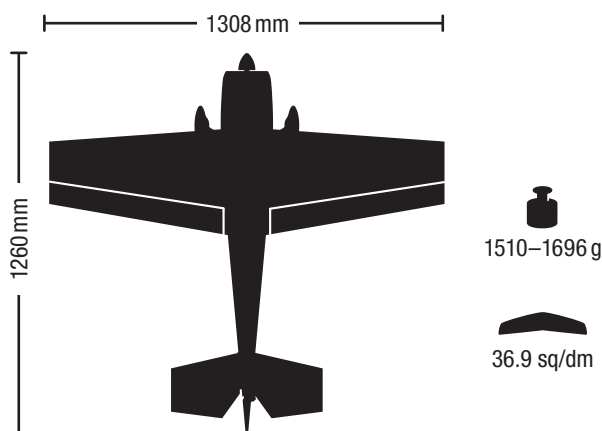


Komponenten

| | | BNF BASIC | PNP PLUG-N-PLAY |
|--|---|--|--|
| | Motor: 4250-910Kv Motor (EFL11596) | Montiert | Montiert |
| | Geschwindigkeitsregler: 60 AMP bürstenloser Geschwindigkeitsregler (EFL11597) | Montiert | Montiert |
| | Servo: 23 gram servo (EFL11598) | Montiert | Montiert |
| | Empfänger: Spektrum AR631 Empfänger mit 6 Kanälen (SPMAR631) | Montiert | Erforderlich für die Fertigstellung |
| | Empfohlener Akku: 14,8 V 4S 2200-3200 mA 30-40C Li-Po (SPMX22004S30, SPMX32004S30) | Erforderlich für die Fertigstellung | Erforderlich für die Fertigstellung |
| | Empfohlenes Ladegerät: 4S LiPo Ausgleichs Ladegerät | Erforderlich für die Fertigstellung | Erforderlich für die Fertigstellung |
| | Empfohlener Sender: Kompletter 6-Kanal (oder mehr) 2,4 GHz mit Spektrum DSM2/DSMX-Technologie mit anpassbaren dualen Geschwindigkeiten | Erforderlich für die Fertigstellung | Erforderlich für die Fertigstellung |

Inhaltsverzeichnis

| | |
|---|----|
| Sicherheitsmaßnahmen und Warnungen | 18 |
| Packungsinhalt | 19 |
| Komponenten | 19 |
| Inhaltsverzeichnis | 19 |
| SAFE Select-Technologie | 20 |
| Vor dem Flug | 20 |
| Sender Setup | 20 |
| Zusammenbau des Modells | 21 |
| Binden von Sender und Empfänger/SAFE Select (BNF Basic) | 24 |
| Akkumontage und Aktivierung des Geschwindigkeitsreglers | 25 |
| Schalterbelegung von SAFE Select | 26 |
| Horn- und Servoarm-Einstellungen | 26 |
| Schwerpunkt (CG) | 27 |
| AS3X-Kontrolle Lenktest | 27 |
| Trimmung während des Fluges | 27 |
| Flugtipps und Reparaturen | 28 |
| Nach dem Flug | 29 |
| Motorwartung | 29 |
| AS3X Fehlerbehebung | 29 |
| Fehlerbehebung | 30 |
| Haftungsbeschränkung | 31 |
| Garantie und Service Kontaktinformationen | 32 |
| Konformitätshinweise für die Europäische Union | 32 |
| Ersatzteile | 65 |
| Optionale Bauteile | 66 |



INFORMATIONEN ZUM BINDEN DES EMPFÄNGERS

| | |
|-----------------------|-----------------|
| Kanäle | 6 |
| Frequenz | 2404 – 2476 MHz |
| Kompatibilität | DSM2 und DSMX |

Registrieren Sie zum Erhalt von Produktaktualisierungen, Sonderangeboten und vielem mehr Ihr Produkt online unter www.horizonhobby.com

SAFE Select-Technologie

Die evolutionäre SAFE® Select-Technologie bieten ein zusätzliches Schutzniveau, sodass Sie Ihren ersten Flug mit Zuversicht durchführen können. Es ist keine komplexe Senderprogrammierung erforderlich. Einfach den einfachen Bindungsvorgang befolgen, um das SAFE Select-System zu aktivieren. Bei der Aktivierung verhindern die Begrenzungen bei Schräglage und Neigung ein Übersteuern und die automatische Selbstausrichtung erleichtert das Abfangen aus riskanten oder unübersichtlichen Positionen durch das Loslassen der Steuerknüppel. So wird SAFE Select das Flugzeug automatisch in einer geraden und ausgerichteten Position halten, wenn sich die Steuerknüppel für Querruder, Höhenruder und Seitenruder in neutraler Position befinden.

Erweitern Sie die Vorteile von dem, was die SAFE® Select-Technologie zu bieten hat, indem Sie ihr einen Schalter zuweisen. Die Programmierung des Senders ist nicht erforderlich und Sie können durch das Umlegen eines Schalters das System ein- und ausschalten. Schalten Sie zum Beispiel SAFE Select beim Start zur, um dem Drehmoment des Propellers entgegenzuwirken. Schalten Sie das System während des Flugs aus, um unbegrenzte Kunstflugeigenschaften durchzuführen, und schalten Sie es wieder ein, wenn ein Freund Ihr tolles Flugzeug ausprobieren möchte. Schalten Sie SAFE Select für das Landen ein. Während Sie die Landeklappen ausfahren, reduziert SAFE Select Ihre Arbeitslast, indem es automatisch die Neigungsänderungen reagiert, unabhängig von der Gaszufuhr. Es wird während der Landung die korrekte Neigungsposition und die Flügel ausgerichtet halten. Egal ob Sie Anfänger oder Experte sind, SAFE Select kann Ihre Flüge in eine großartige Erfahrung verwandeln.

Wird der normale Bindungsprozess befolgt, so wird das SAFE Select-System deaktiviert und stattdessen die AS3X®-Technologie eingeschaltet, um eine reine, unbegrenzte Flugerfahrung zu liefern.

Vor dem Flug

| | |
|--|---|
| 1. Inhalt entfernen und überprüfen. | 9. Überprüfen, ob sich die Gestänge unbehindert bewegen lassen. |
| 2. Diese Anleitung sorgfältig durchlesen. | 10. Testen Sie die Klappenbedienung. |
| 3. Den Flug-Akku aufladen. | 11. Steuerrichtungstest mit dem Sender durchführen. |
| 4. Sender laut der Sender-Einrichtungstabelle einrichten. | 12. AS3X-Steuerrichtungstest mit dem Flugzeug durchführen. |
| 5. Das Flugzeug komplett zusammenbauen. | 13. Flugsteuerungen und Sender anpassen. |
| 6. Den Flug-Akku (nach dem vollständigen Laden) im Flugzeug montieren. | 14. Reichweitentest des Funksystems durchführen. |
| 7. Den Schwerpunkt (CG) überprüfen. | 15. Einen sicheren offenen Bereich zum Fliegen finden. |
| 8. Flugzeug mit dem Sender binden. | 16. Flug gemäß Bedingungen des Flugfeldes planen. |

Sender Setup

WICHTIG: Nach dem Einrichten des Modells immer den Sender und Empfänger erneut binden, um die gewünschten Failsafe-Positionen einzurichten.

Duale Geschwindigkeiten

Die ersten Flüge bei niedriger Geschwindigkeit durchführen. Zum Landen hohe Geschwindigkeit verwenden.

HINWEIS: Zur korrekten Funktionsweise der AS3X®-Technologie die Geschwindigkeitswerte nicht unter 50 % senken. Werden niedrigere Geschwindigkeiten gewünscht, die Position der Gestänge auf dem Servoarm manuell anpassen.

HINWEIS: Tritt Oszillation bei hoher Geschwindigkeit auf, die Fehlerbehebung zu weiteren Informationen lesen.

Expo

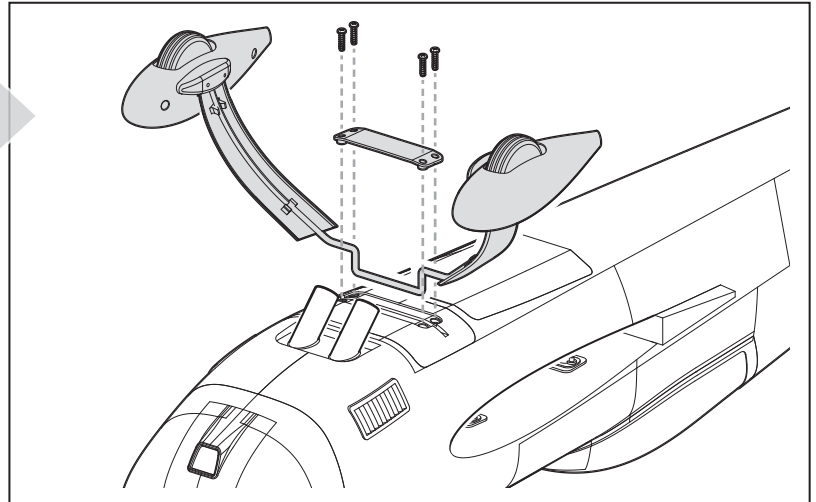
Wenn Ihr Funkgerät mit Exponential ausgestattet ist, sind die in der folgenden Tabelle aufgeführten Werte ein guter Ausgangspunkt. Nach den ersten Flügen kann der Expo im Sender angepasst werden.

| | Exponentielle (niedrige) Kurse | Exponentielle (hohe) Kurse |
|-------------|--------------------------------|----------------------------|
| Querruder | 15% | 30% |
| Höhenruder | 15% | 30% |
| Seitenruder | 15% | 30% |

Zusammenbau des Modells

Montage des Fahrwerks

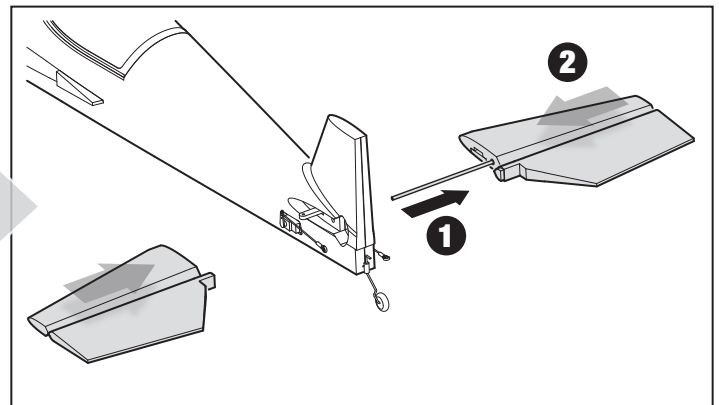
1. Das Fahrwerk in den Schlitz einpassen.
2. Die Fahrwerkabdeckung montieren und mit vier 3 x 15 mm Schrauben sichern.



Montage des Hecks

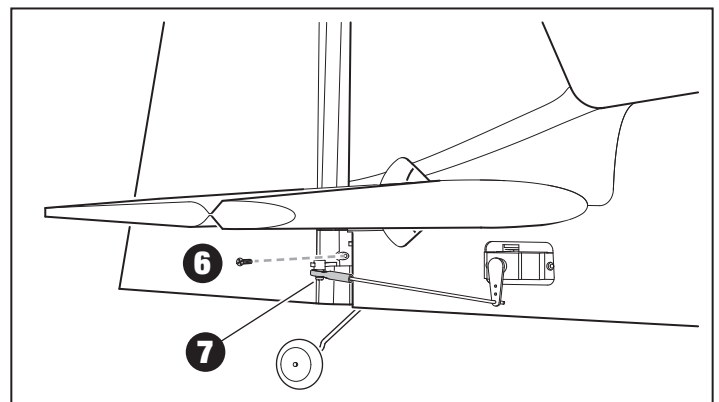
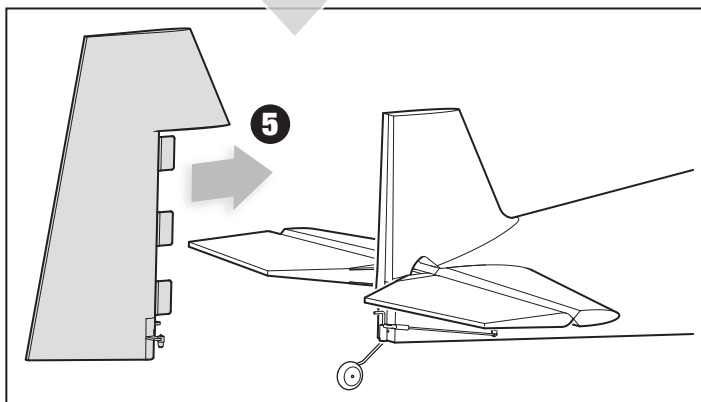
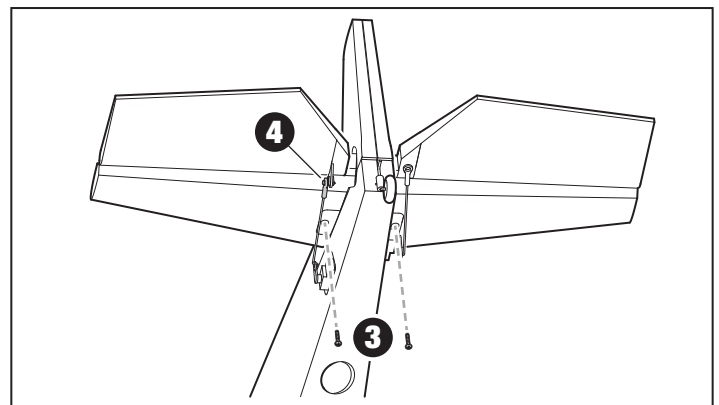
Höhenleitwerk

1. Das Höhenleitwerkrohr in eine der Flossenhälften einführen.
2. Die Hälften zusammen in den Rumpf schieben. Die gegenüberliegenden Höhenruderteile fest verbinden.
3. Die zwei 3 x 15mm-Schrauben zum Sichern der Leitwerkhälften montieren.
4. Z-Bend des Gestänge in der äußeren Öffnung des Höhenruder-Servoarms einführen und das Ende des Höhenruder-Gestänges auf das Höhenruder-Steuerhorn drücken.



Seitenflosse

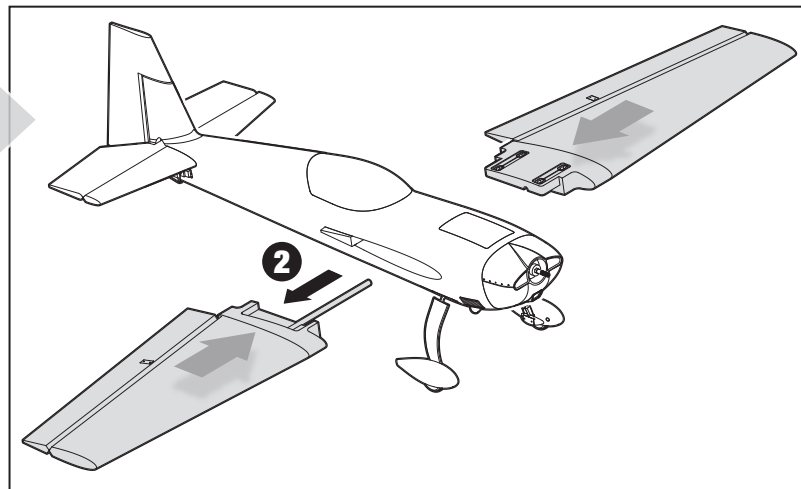
5. Epoxid oder mittleren/dicken CA-Klebstoff auf die Scharnieransätze des Seitenruders. Die Scharniere in die Scharnierschlitz schieben, während das Spornrad-Kabel in die Halterung geführt wird. **WICHTIG:** Nicht in der Nähe der Scharnierstifte kleben. Der Klebstoff muss vor dem Fortsetzen vollständig ausgehärtet sein.
6. Die 2 x 8 mm Flachkopfschrauben in die Heckkabelhalterung am Seitenruder montieren.
7. Z-Bend in der äußeren Öffnung des Seitenruder-Servoarms einführen und das Ende des Seitenruder-Gestänges auf das Seitenruder-Steuerhorn drücken.



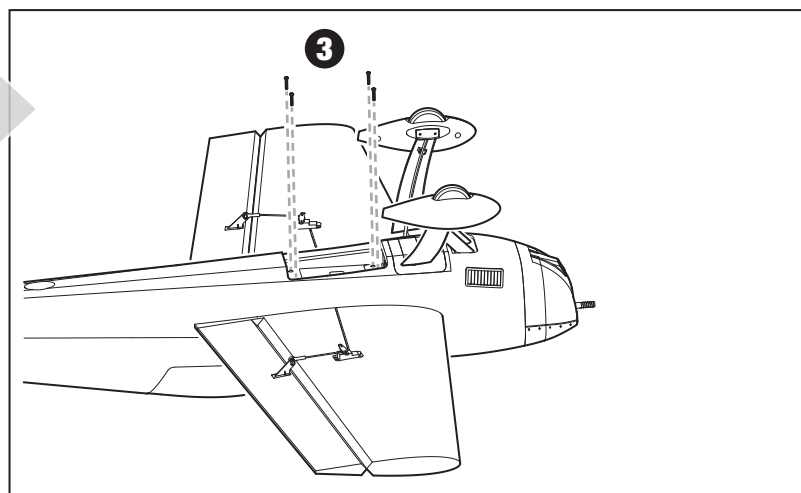
Zusammenbau des Modells *Fortsetzung*

Montage der Flügel

1. Die magnetische untere Abdeckung entfernen.
2. Die Tragflächensteckung in eine der Tragflächen schieben. Diese Tragfläche in die Tragflächenöffnung im Rumpf einführen und die andere Tragfläche auf der Tragflächensteckung montieren. Sicherstellen, dass die Querruder-Servoleitungen jeder Tragfläche in die Tragflächenauflage und aus der unteren Abdeckung führen.

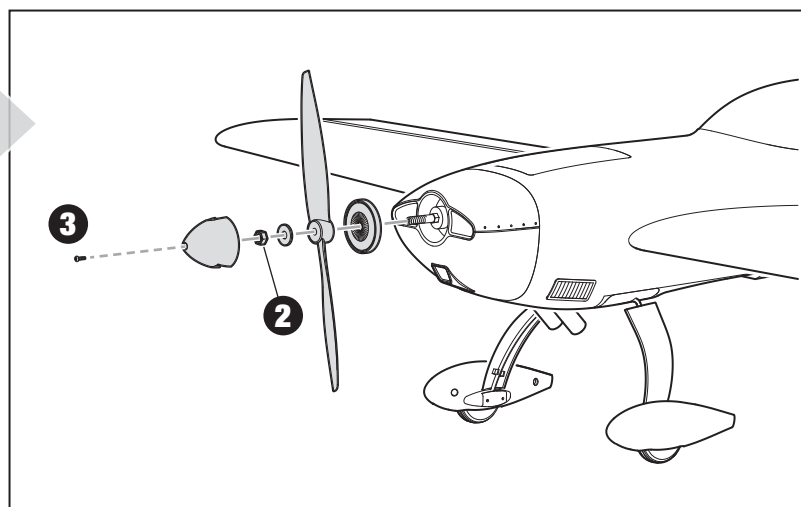


3. Die Tragflächen mit vier 3 x 30mm Schrauben am Rumpf sichern.



Montage des Propellers

1. Spinnerrückplatte, Propeller, Propeller-Unterlegscheibe und -mutter montieren.
2. Die Propellermutter festziehen, bis der Propeller sicher auf der Motorwelle montiert ist.
3. Den Spinner mit der 3 x 15 mm Schraube sichern.



Zusammenbau des Modells *Fortsetzung*

Auswahl und Montage des PNP-Empfängers

Der Spektrum™ AR631 Empfänger wird für dieses Flugzeug empfohlen.

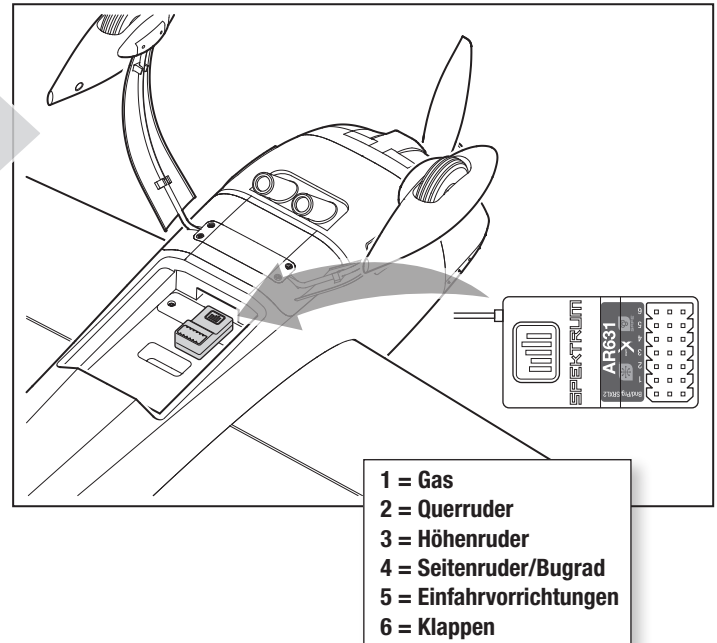
Wird ein anderer Empfänger montiert, dann sicherstellen, dass es sich dabei zumindest um einen kompletten Empfänger mit 4 Kanälen handelt. Zur korrekten Montage und Bedienung, siehe Empfängeranleitung.

Montage (AR631 abgebildet)

1. Die magnetische untere Abdeckung entfernen.
2. Den Empfänger laut Abbildung in Längsrichtung im Rumpf befestigen. Ein kleines Stück des mitgelieferten Klettmaterials verwenden.

HINWEIS: Die falsche Montage des Empfängers kann einen Absturz verursachen.

3. Den entsprechenden Geschwindigkeitsregler und die entsprechenden Servoleitungen an den jeweiligen Ports am Empfänger laut der Tabelle in der Abbildung anbringen.
4. Den mitgelieferten Y-Kabelbaum zum Anschließen der zwei Querruder-Servos verwenden.

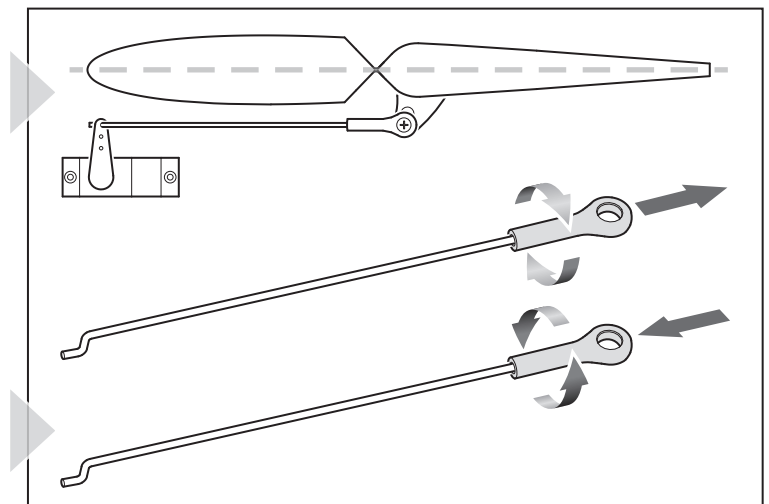


Zentrieren der Steueroberflächen

Einen Sender nach dem Zusammenbau und dem Einrichten des Senders an den Empfänger des Fluggeräts binden und die Trimmungen und Ersatztrimmungen auf 0 stellen.

Sind die Steuerflächen nicht zentriert, die Verbindungen anpassen, indem das Gestängeende zur Änderung der Länge auf der Verbindung gedreht wird.

- Das Gestängeende im oder gegen den Uhrzeigersinn drehen, bis die Steueroberfläche zentriert ist.
- Nach dem Anpassen das Gestänge am Servoarm oder Steuerhorn anbringen.



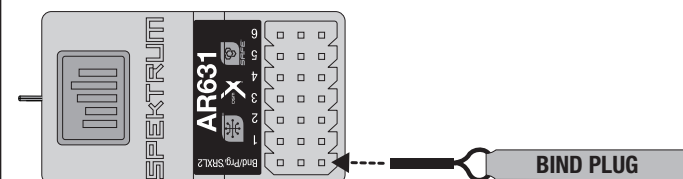
Binden von Sender und Empfänger / Deaktivieren und Aktivieren von SAFE Select (BNF Basic)

Dieses Produkt erfordert einen zugelassenen Spektrum DSM2/DSMX kompatiblen Sender. Eine vollständige Liste der zugelassenen Sender ist unter www.bindnfly.com zu finden.

Das Flugzeug verfügt über eine optionale SAFE Select-Funktion, die durch das Binden auf eine nachstehend beschriebene spezifische Weise einfach ein- oder ausgeschaltet werden kann.

WICHTIG: Vor dem Binden eines Senders den Abschnitt zur Sender-Einrichtung in dieser Anleitung lesen, um sicherzustellen, dass der Sender für dieses Flugzeug korrekt programmiert wird.

Bind Plug Montage



Bindungsverfahren/Einschalten von SAFE Select

WICHTIG: Der mitgelieferte AR631-Empfänger wurde speziell für den Betrieb mit diesem Flugzeug programmiert. Siehe Empfänger-Handbuch für das korrekte Einrichten, falls der Empfänger ersetzt oder in einem anderen Flugzeug verwendet wird.

⚠️ ACHTUNG: Bei der Verwendung eines Futaba®-Senders mit einem Spektrum DSM®-Modul muss der Gaskanal umgekehrt und neu gebunden werden. Siehe Handbuch des Spektrum-Moduls zu den Anweisungen für Bindung und Failsafe. Siehe Handbuch des Futaba-Senders zu den Anweisungen für das Umkehren des Gaskanals.

1. Sicherstellen, dass der Sender ausgeschaltet ist.
2. Die Sendersteuerungen auf neutral (Flugsteuerungen: Quer-, Höhen- und Seitenrudder) oder auf niedrige Positionen (Gas, Gastrimmung) bringen.*
3. Einen Bindungsstecker in den Bindungsanschluss des Empfängers montieren.
4. Das Flugzeug gerade auf den Rädern platzieren und den Flug-Akku mit dem Geschwindigkeitsregler verbinden. Der Geschwindigkeitsregler wird eine Reihe von Geräuschen erzeugen. 3 flache Töne gefolgt von 2 aufsteigenden Tönen bestätigen, dass die Niedrigtrennschaltung korrekt für den Geschwindigkeitsregler eingestellt wurde. Die orangefarbene LED für das Anbinden auf dem Empfänger beginnt, schnell zu blinken.

5. Den Bindungsstecker vom Bindungsanschluss entfernen.

6. Sich 3 Schritte vom Flugzeug/Empfänger entfernen und dann den Sender einschalten, während der Bindungsschalter oder die Bindungstaste des Senders gehalten wird. Siehe Senderhandbuch zu den spezifischen Bindungsanweisungen.

WICHTIG: Während des Bindens die Senderantenne nicht direkt auf den Sender weisen.

WICHTIG: Während des Bindens außerhalb der Reichweite von großen Metallobjekten bleiben.

7. Der Empfänger ist an den Sender gebunden, wenn orangefarbene Licht am Empfänger durchgängig orange leuchtet. Der Geschwindigkeitsregler gibt eine Reihe von Tönen aus. Drei oder vier gleichbleibende Töne, auf die sofort zwei ansteigende Töne folgen. Die Tonfolge zeigt die Anzahl der Zellen im Akku an und dass der Geschwindigkeitsregler bereit ist, vorausgesetzt, Gashebelstellung und Gastrimmung sind niedrig genug, um den Regler zu aktivieren.

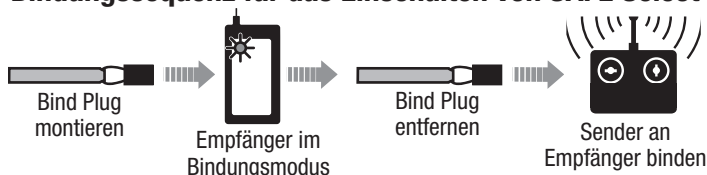
WICHTIG: Nach dem Binden behält der Empfänger seine Bindung und letzte Einstellung bis diese bewusst geändert werden, selbst wenn der Strom ein- und ausgeschaltet wird. Wird aber festgestellt, dass die Bindung nicht mehr besteht, einfach den Bindungsprozess wiederholen.

EIN-Anzeige von SAFE Select

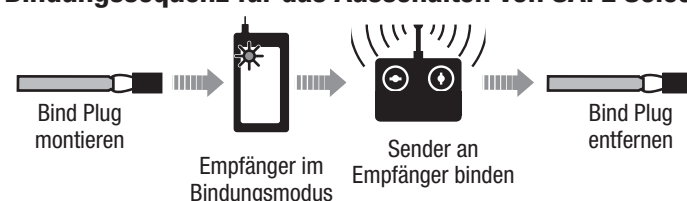
Jedes Mal, wenn der Empfänger eingeschaltet wird, werden die Steuerflächen **zweimal** hin- und herschalten, mit einer kurzen Pause auf der Neutralposition, um das Einschalten von SAFE Select anzuzeigen.

Gas wird nicht aktiviert, wenn sich die Gassteuerung des Senders nicht in der niedrigsten Position befindet. Treten Probleme auf, die Bindungsanweisungen befolgen und die Fehlerbehebung des Senders zu anderen Anweisungen lesen. Bei Bedarf den entsprechenden Horizon Product Support kontaktieren.

Bindungssequenz für das Einschalten von SAFE Select



Bindungssequenz für das Ausschalten von SAFE Select



Bindungsverfahren/Ausschalten von SAFE Select

WICHTIG: Der mitgelieferte AR631-Empfänger wurde speziell für den Betrieb mit diesem Flugzeug programmiert. Siehe Empfänger-Handbuch für das korrekte Einrichten, falls der Empfänger ersetzt oder in einem anderen Flugzeug verwendet wird.

⚠️ ACHTUNG: Bei der Verwendung eines Futaba®-Senders mit einem Spektrum DSM-Modul muss der Gaskanal umgekehrt und neu gebunden werden. Siehe Handbuch des Spektrum-Moduls zu den Anweisungen für Bindung und Failsafe. Siehe Handbuch des Futaba-Senders zu den Anweisungen für das Umkehren des Gaskanals.

1. Sicherstellen, dass der Sender ausgeschaltet ist.
2. Die Sendersteuerungen auf neutral (Flugsteuerungen: Quer-, Höhen- und Seitenrudder) oder auf niedrige Positionen (Gas, Gastrimmung) bringen.*
3. Einen Bindungsstecker in den Bindungsanschluss des Empfängers montieren.
4. Das Flugzeug gerade auf den Rädern platzieren, den Flug-Akku mit dem Geschwindigkeitsregler verbinden, dann den Schalter einschalten. Der Geschwindigkeitsregler wird eine Reihe von Geräuschen erzeugen. 3 flache Töne gefolgt von 2 aufsteigenden Tönen bestätigen, dass die Niedrigtrennschaltung korrekt für den Geschwindigkeitsregler eingestellt wurde.

Die orangefarbene LED für das Anbinden auf dem Empfänger beginnt, schnell zu blinken. Den Bindungsstecker zum jetzigen Zeitpunkt NICHT entfernen.

5. Sich 3 Schritte vom Flugzeug/Empfänger entfernen und dann den Sender einschalten, während der Bindungsschalter oder die Bindungstaste des Senders gehalten wird. Siehe Senderhandbuch zu den spezifischen Bindungsanweisungen.

WICHTIG: Während des Bindens die Senderantenne nicht direkt auf den Sender weisen.

WICHTIG: Während des Bindens außerhalb der Reichweite von großen Metallobjekten bleiben.

6. Der Empfänger ist an den Sender gebunden, wenn orangefarbene Licht am Empfänger durchgängig orange leuchtet. Der Geschwindigkeitsregler gibt eine Reihe von Tönen aus. Drei oder vier gleichbleibende Töne, auf die sofort zwei ansteigende Töne folgen. Die Tonfolge zeigt die Anzahl der Zellen im Akku an und dass der Geschwindigkeitsregler bereit ist, vorausgesetzt, Gashebelstellung und Gastrimmung sind niedrig genug, um den Regler zu aktivieren.

7. Den Bindungsstecker vom Bindungsanschluss entfernen.

WICHTIG: Nach dem Binden behält der Empfänger seine Bindung und letzte Einstellung bis diese bewusst geändert werden, selbst wenn der Strom ein- und ausgeschaltet wird. Wird aber festgestellt, dass die Bindung nicht mehr besteht, einfach den Bindungsprozess wiederholen.

AUS-Anzeige von SAFE Select

Jedes Mal, wenn der Empfänger eingeschaltet wird, werden die Steuerflächen **einmal** hin- und herschalten, um das Ausschalten von SAFE Select anzuzeigen.

Gas wird nicht aktiviert, wenn sich die Gassteuerung des Senders nicht in der niedrigsten Position befindet. Treten Probleme auf, die Bindungsanweisungen befolgen und die Fehlerbehebung des Senders zu anderen Anweisungen lesen. Bei Bedarf den entsprechenden Horizon Product Support kontaktieren.

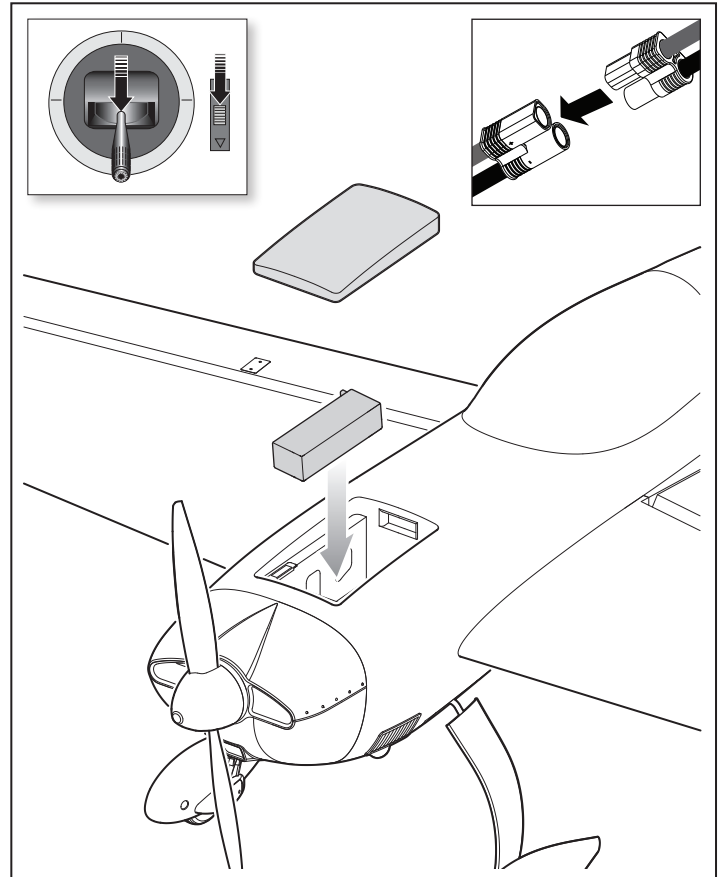
*Failsafe Verliert der Empfänger die Senderkommunikation, so wird Failsafe aktiviert. Wenn Failsafe aktiviert ist, bringt es den Gaskanal auf seine voreingestellte Failsafe Position (wenig Gas), die bei der Bindung gespeichert wurde. Alle anderen Kanäle bewegen sich zum aktiven Ausrichten des Flugzeugs im Flug.

Akkumontage und Aktivierung des Geschwindigkeitsreglers

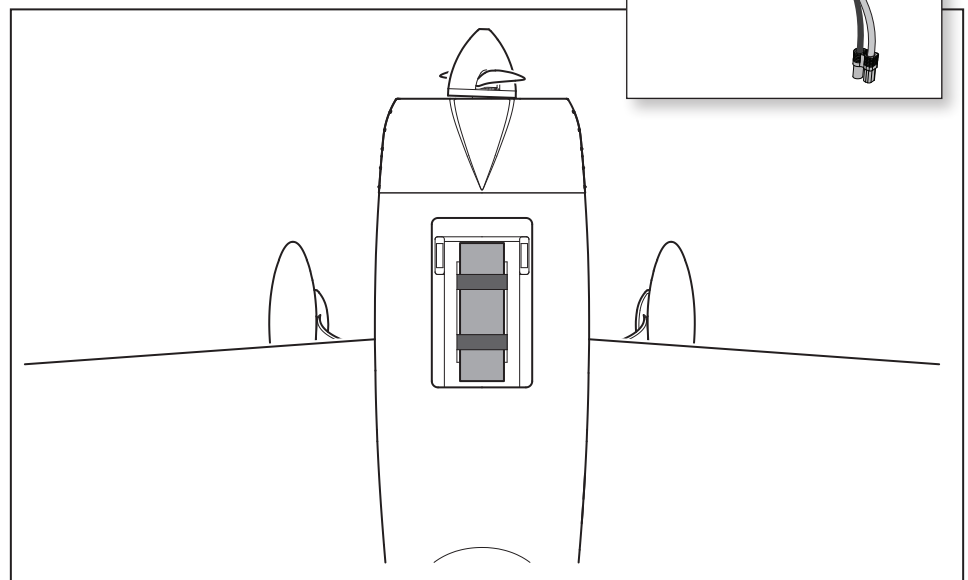
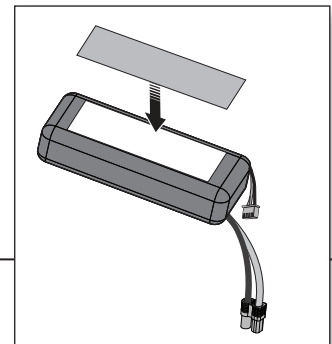
Wahl des Akkus

Empfohlen wird der Spektrum™ 2200 mA 14,8 V 4S 30C LiPo-Akku (SPMX22004S30). Siehe Optionale Teileliste zu weiteren empfohlenen Akkus. Wird ein anderer als die aufgeführten Akkus verwendet, dann sollte der Akku in Leistung, Abmessungen und Gewicht dem Spektrum LiPo-Akkupack entsprechen, damit er in den Rumpf passt. Sicherstellen, dass das Modell vor dem Flug am empfohlenen CG ausbalanciert ist.

1. Gas und Gastrimmung auf die niedrigste Einstellung senken. Den Sender einschalten und fünf Sekunden warten.
2. Die Abdeckung an der Lasche zum Entfernen anheben.
3. Die Schlingenseite (glatte Seite) des Klettbandes an der Unterseite des Akkus und die Hakenseite an der Akkuhalterung befestigen.
4. Den voll aufgeladenen Akku entsprechend der Abbildung vollständig im Akkufach montieren. Mit dem Klettband sichern.
5. Den Akku mit dem Geschwindigkeitsregler verbinden (der Geschwindigkeitsregler ist nun eingeschaltet).
6. Das Flugzeug still, nicht in den Wind, aufrecht und auf einer ebenen Oberfläche halten, bis sich das System initialisiert hat.
 - Der Geschwindigkeitsregler gibt eine Reihe von Tönen aus. Ein einzelner Ton gefolgt von drei oder vier Tönen zeigt die Anzahl der Zellen an.
 - Eine LED wird auf dem Empfänger aufleuchten.
7. Den Verschluss der Abdeckung (A) schieben, die Abdeckung wieder montieren und den Verschluss loslassen.



VORSICHT: Die Hände immer vom Propeller fernhalten. Der Motor reagiert im eingeschalteten Zustand auf eine Bewegung des Gashebels mit einer Drehung des Propellers.



Schalterbelegung von SAFE Select

Die SAFE® Select-Technologie kann einfach jedem offenen Schalter (zwei oder drei Position) auf dem Sender zugewiesen werden. Dank dieser neuen Funktion kann die SAFE-Funktion während des Flugs nun flexibel ein- und ausgeschaltet werden.

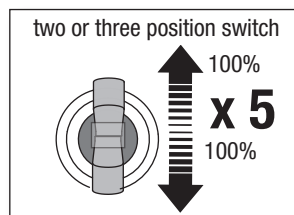
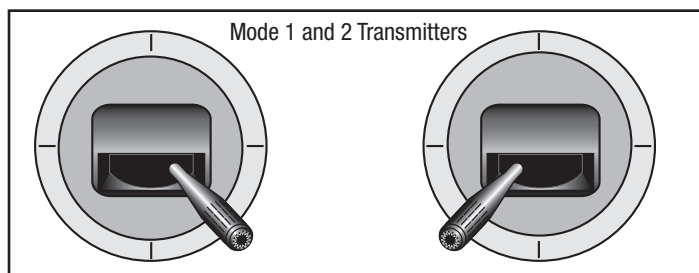
WICHTIG: Vor dem Zuweisen des gewünschten Schalters sicherstellen, dass der Verfahrensweg für diesen Kanal auf 100 % in beide Richtungen eingestellt ist.

Zuweisen eines Schalters

1. Flugzeug zum Aktivieren von SAFE Select korrekt binden. Dadurch kann das System einem Schalter zugewiesen werden.
2. Beide Hebel des Senders in die unteren inneren Ecken halten und den gewünschten Schalter 5-mal (1 Umschalten = vollständig von oben nach unten) hin- und herschalten, um diesen Schalter zuzuweisen. Die Steueroberflächen des Flugzeugs werden sich bewegen und so anzeigen, dass der Schalter ausgewählt wurde.

Falls gewünscht, den Vorgang wiederholen, um einen anderen Schalter zuzuweisen.

HINWEIS: SAFE Select kann jeden nicht verwendeten Kanal 5-9 zugewiesen werden.



Horn- und Servoarm-Einstellungen

Die Tabelle rechts zeigt die werksseitigen Einstellungen der Steuerhörner und Servoarme. Das Flugzeug auf den Werkseinstellungen fliegen, ehe Änderungen vorgenommen werden.

HINWEIS: Werden die Werkseinstellungen der Steuerausschläge geändert, so müssen ggf. die AR631-Gewinnwerte angepasst werden. Siehe Spektrum AR631-Handbuch zum Anpassen der Gewinnwerte.

Nach dem Flug können die Gestängepositionen für die gewünschte Steuerreaktion angepasst werden. Siehe Tabelle rechts.

| Einstellung | Hörner | Arme |
|----------------------------|--------|------|
| Größerer Ruder-ausschlag | | |
| Geringerer Ruder-ausschlag | | |

| Werkseinstellungen | Hörner | Arme |
|--------------------|--------|------|
| Höhenruder | | |
| Seitenruder | | |
| Querruder | | |

Schwerpunkt (CG)

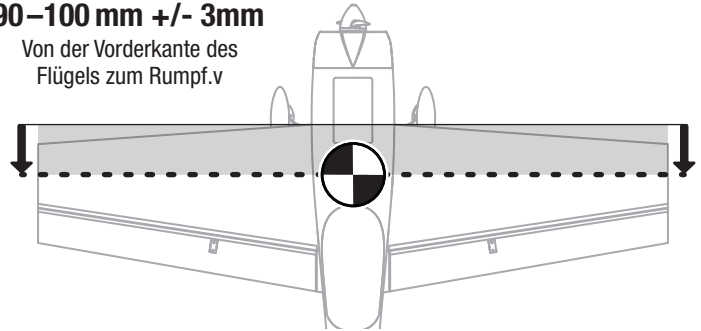
Die CG-Position wird von der Vorderkante der Tragfläche an der Wurzel gemessen. Diese CG-Position wurde mit dem empfohlenen LiPo-Akku (SPMX22004S30) bestimmt.

Tipp: Den CG messen, während das Fluggerät auf dem Kopf gestellt wird.

HINWEIS: Akkus einsetzen, aber den Geschwindigkeitsregler während der Prüfung des CGs nicht anschließen. Dies kann Verletzungen verursachen.

90–100 mm +/- 3mm

Von der Vorderkante des Flügels zum Rumpf.v



AS3X-Kontrolle Lenktest

Dieser Test stellt sicher, dass das AS3X®-Steuersystem ordnungsgemäß funktioniert. Das Flugzeug zusammenbauen und Sender am Empfänger binden, ehe dieser Test durchgeführt wird.

1. Gashebel bis kurz über 25 % heben, dann Gashebel senken, um die AS3X-Technologie zu aktivieren.



ACHTUNG: Alle Körperteile, Haare und locker getragene Kleidung von dem sich drehenden Propeller fernhalten, da sich diese im Propeller verfangen können.

WICHTIG: Die AR631-Programmierung dieses Flugzeugs erhöht die Steuerflächen, wenn das Fahrwerk ausgefahren ist.

2. Das gesamte Flugzeug wie abgebildet bewegen und sicherstellen, dass sich die Steueroberflächen in die laut der Grafik ausgewiesene Richtung bewegen. Reagieren die Steueroberflächen nicht wie abgebildet, das Flugzeug nicht fliegen. Siehe Handbuch des Empfängers zu weiteren Informationen.

Die Steueroberflächen können sich schnell bewegen, sobald das AS3X-System aktiv ist. Das ist normal. AS3X bleibt bis zur Trennung des Akkus aktiv.

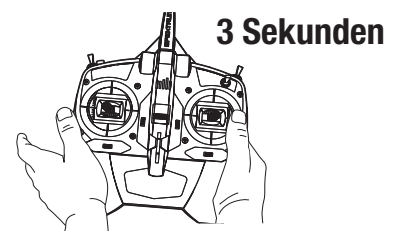
| | Bewegungen des Flugzeugs | Reaktion des AS3X |
|-------------|--------------------------|-------------------|
| Höhenruder | | |
| | | |
| Querruder | | |
| | | |
| Seitenruder | | |
| | | |

Trimmung während des Fluges

Das Fluggerät beim ersten Flug für Horizontalflug mit Gashebel auf 3/4 hoch trimmen. Zur Verbesserung des Geradeausfluges des Fluggeräts kleine Trimmkorrekturen mit den Trimmaltern des Senders vornehmen.

Nach erfolgter Einstellung der Trimmung die Steuerknüppel für 3 Sekunden nicht berühren. Dadurch erhält der Empfänger die Informationen über die zur Optimierung der AS3X-Leistung geeigneten Einstellungen.

Wenn Sie dies nicht tun, kann die Flugleistung beeinträchtigt werden.



Flugtipps und Reparaturen

Vor der Wahl des Flugstandorts die örtlichen Gesetze und Verordnungen konsultieren.

Reichweitentest des Funksystems

Vor dem Flug den Reichweitentest des Funksystems durchführen. Siehe das spezifische Handbuch des Senders zu Informationen zum Reichweitentest.

Oszillation

Sobald das AS3X-System aktiv ist (nach der ersten Zunahme der Gaszufuhr), ist die Reaktion der Steuerflächen auf Flugzeugbewegungen sichtbar. Bei einigen Flugbedingungen kann eine Oszillation (das Flugzeug schaukelt aufgrund einer Übersteuerung auf eine Achse auf und ab) sichtbar sein. Tritt Oszillation auf, die Fehlerbehebung zu weiteren Informationen lesen.

Start

Daran denken, gegen den Wind zu starten. Wenn bereit, die Querruder-Steuerungsgeschwindigkeit hoch setzen und das Modell gerade auf der Startbahn ausrichten, das Höhenruder etwas hochstellen, um das Heck auf dem Boden zu halten, um die Spornradsteuerung zu ermöglichen, dann langsam Gas zuführen. Während das Modell schneller wird, das Höhenruder niedriger stellen, damit das Heck vom Boden abheben kann. Bei einem Spornrad ist es wichtig, daran zu denken, dass man immer bereit sein sollte, das rechte Ruder anzulegen, um dem Drehmoment des Motors entgegenzuwirken. So viel Geschwindigkeit gewinnen, wie es Startbahn und Flugplatz praktisch zulassen, ehe das Höhenruder angelegt wird und das Modell in die Luft abhebt.

Fliegen

Für die ersten Flüge mit dem empfohlenen Akku-Paket (SPMX22004S30) den Sender-Timer oder die Stoppuhr auf 3 Minuten einstellen. Das Flugzeug nach 3 Minuten landen. Den Timer für längere oder kürzere Flüge anpassen, nachdem mit dem Modell geflogen wurde. Verliert der Motor zu irgendeinem Zeitpunkt an Leistung, das Flugzeug unverzüglich landen und den Flug-Akku aufladen. Siehe Abschnitt zur Niedrigtrennschaltung zu weiteren Einzelheiten zur Maximierung der Akku-Lebensdauer und Laufzeit.

Landen

Die Gaszufuhr zur Einleitung eines Landeanflugs senken, während sich das Fluggerät im Wind befindet. Weiterhin an Höhe verlieren, jedoch die Fluggeschwindigkeit beibehalten, indem die Nase nach unten gehalten wird, während das Fluggerät in den Seitenwind dreht. Die letzte Kurve zur Landebahn (in den Wind) vornehmen und die Nase nach unten halten, um die Fluggeschwindigkeit und die Kontrolle zu behalten. Die Fluglage ausrichten, wenn das Modell die Landebahnschwelle erreicht, indem die Gaszufuhr nach Bedarf reguliert wird, um den Gleitpfad und die Fluggeschwindigkeit aufrechtzuerhalten. Wird die Landebahn überschritten, die Gaszufuhr sanft erhöhen (immer bereit sein, das rechte Ruder anzulegen, um dem Drehmoment entgegenzuwirken). Wieder steigen, um einen erneuten Versuch zu unternehmen. Wenn sich das Modell etwa 30 cm (einen Fuß) über der Landebahn befindet, das Höhenruder langsam zugeben, bis das Modell sanft aufsetzt. Sobald sich das Modell auf der Landebahn befindet und Fluggeschwindigkeit verloren hat, das Höhenruder nach oben bringen, damit das Heck den Boden berührt und so die Spornradsteuerung erlangt wird.

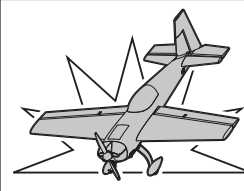
HINWEIS: Steht ein Absturz unmittelbar bevor, Gaszufuhr senken und komplett trimmen. Wird dies unterlassen, können zusätzliche Schäden am Flugzeugrahmen sowie Schäden am Geschwindigkeitsregler und Motor auftreten.

HINWEIS: Nach einem Absturz immer sicherstellen, dass der Empfänger im Rumpf gesichert ist. Wird der Empfänger ersetzt, den neuen Empfänger in derselben Ausrichtung wie der Originalempfänger montieren, da es ansonsten zu Schäden kommen kann.

HINWEIS: Schäden durch Abstürze sind durch die Gewährleistung nicht gedeckt.

HINWEIS: Das Flugzeug nicht der direkten Sonneneinstrahlung oder heißen, geschlossenen Bereichen, wie einem Fahrzeug, aussetzen, wenn es nicht geflogen wird. Dadurch kann das Flugzeug beschädigt werden.

HINWEIS: Drosselklappe immer auf Propellerschlag verringern.



Niedrigtrennschaltung (LVC)

Wird ein Li-Po-Akku unter 3 V je Zelle entladen, wird er keine Ladung halten. Der Geschwindigkeitsregler schützt den Flug-Akku mit einer Niedrigtrennschaltung vor einer übermäßigen Entladung. Ehe der Akkuladestand zu niedrig fällt, trennt die LVC die Stromzufuhr zum Motor. Die Stromzufuhr zum Motor sinkt und zeigt an, dass ein Teil der Akku-Leistung für die Flugsteuerung und das sichere Landen reserviert ist.

Trennen Sie den LiPo-Akku nach dem Gebrauch vom Flugzeug und nehmen Sie ihn heraus, um eine Teilentladung zu vermeiden. Laden Sie Ihren LiPo-Akku vor dem Lagern etwa bis zur Hälfte auf. Achten Sie beim Lagern darauf, dass die Akkuladung nicht unter 3 V pro Zelle fällt. Die LVC verhindert nicht das übermäßige Entladen des Akkus während der Lagerung.

HINWEIS: Das wiederholte Fliegen auf LVC kann zu Schäden am Akku führen.

Tipp: Die Akku-Spannung des Flugzeugs vor und nach dem Fliegen mit einer Li-Po-Zelle Spannungsprüfer (SPMXBC100, separat erhältlich) überwachen.

Reparaturen

Dank des Z-Foam™-Materials in diesem Flugzeug können Reparaturen am Schaumstoff mit fast jedem Klebstoff (Heißleim, regulärer CA, Epoxid usw.) durchgeführt werden. Können Bauteile nicht repariert werden, siehe Ersatzteilliste zum Bestellen nach Artikelnummer. Eine Aufführung aller Ersatzteile und optionaler Bauteile findet sich in der Liste am Ende dieser Anleitung.

HINWEIS: Die Verwendung eines CA-Beschleunigers am Flugzeug kann die Farbe beschädigen. Das Flugzeug ERST handhaben, wenn der Beschleuniger vollständig getrocknet ist.

Nach dem Flug

1. Den Flug-Akku vom Geschwindigkeitsregler trennen (für die Sicherheit und die Lebensdauer des Akkus erforderlich).
2. Den Sender ausschalten.
3. Den Flug-Akku vom Flugzeug entfernen.
4. Den Flug-Akku aufladen.

5. Alle beschädigten Bauteile reparieren oder ersetzen.
6. Den Flug-Akku getrennt vom Flugzeug lagern und den Akku-Ladezustand überwachen.
7. Die Flugbedingungen und Ergebnisse des Flugplans notieren und für zukünftige Flüge planen.

Motorwartung



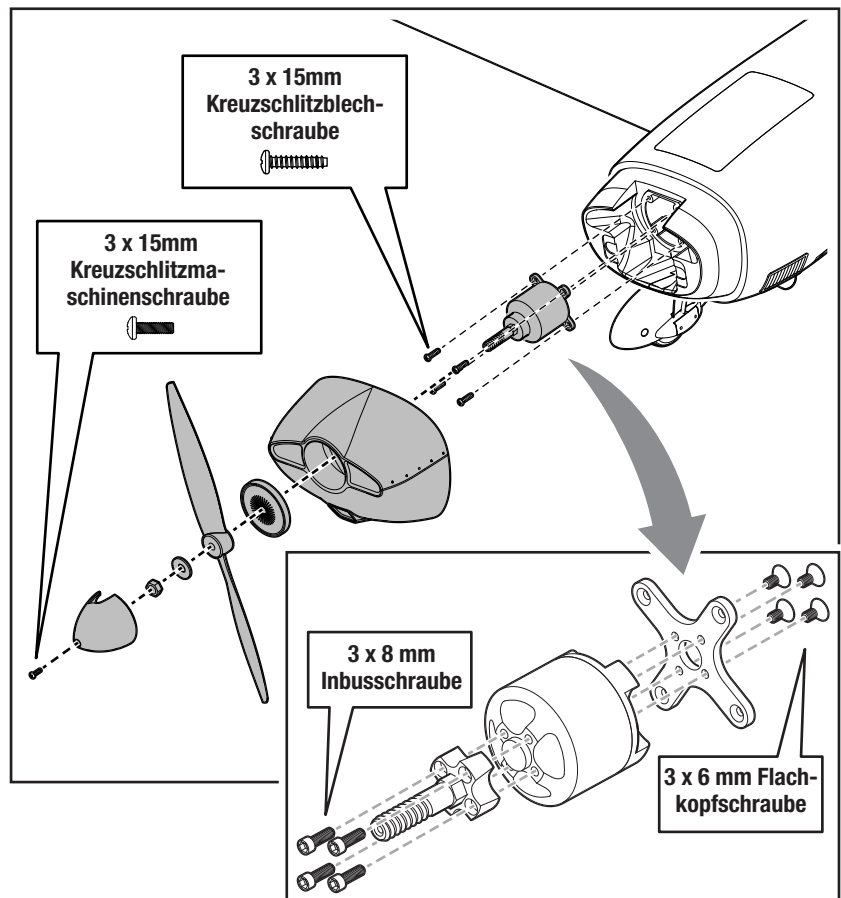
VORSICHT: Vor der Motorwartung immer den Flug-Akku trennen.

Zerlegen

1. Die Spinnerschraube und den Spinner entfernen.
2. Mit einem Werkzeug die Propellermutter und dann die Propeller-Unterlegscheibe und den Propeller entfernen.
3. Die magnetisch befestigte Motorhaube abziehen.
4. Die vier 3 x 15mm Blechschrauben und den Motor mit der X-Halterung vom Rumpf entfernen.
5. Die Motordrähte von den Drähten des Geschwindigkeitsreglers trennen.

Zusammenbau

1. In entgegengesetzter Reihenfolge zusammenbauen.
 - Die Aderfarben des Motors korrekt mit den Kabeln des Geschwindigkeitsreglers ausrichten.
 - Den Propeller mit der Lackierung vom Motor wegweisend montieren.
 - Die Spinnerschraube zum Sichern des Propellers festziehen.



AS3X Fehlerbehebung

| Problem | Mögliche Ursache | Lösung |
|---|--|--|
| Oszillation | Beschädigter Propeller oder Spinner | Propeller oder Spinner ersetzen |
| | Propeller im Ungleichgewicht | Propeller ausbalancieren. Zu weiteren Informationen das Video von John Redman zum Ausbalancieren des Propellers unter www.horizonhobby.com ansehen |
| | Motorvibrationen | Bauteile ersetzen oder alle Bauteile korrekt ausrichten und Befestiger festziehen, je nach Bedarf |
| | Looser Empfänger | Empfänger im Rumpf ausrichten und sichern |
| | Lose Flugzeugsteuerungen | Bauteile (Servo, Arm, Gestänge, Horn und Steueroberfläche) festziehen oder anderweitig sichern |
| | Verschlossene Bauteile | Verschlossene Bauteile (insbesondere Propeller, Spinner oder Servo) ersetzen |
| | Ungleichmäßige Servobewegungen | Servo ersetzen |
| Ungleichmäßige Flugleistung | Trimmung ist nicht auf Neutral | Wird die Trimmung für mehr als 8 Klicks angepasst, den Gabelkopf anpassen, um Trimmung zu entfernen |
| | Ersatztrimmung ist nicht auf Neutral | Keine Ersatztrimmung zugelassen. Servogestänge anpassen |
| | Flugzeug wurde dem Verbinden des Akkus nicht für 5 Sekunden still gehalten | Gashebel in niedrigster Position. Akku trennen, dann Akku wieder anschließen und Flugzeug für 5 Sekunden still halten |
| Falsche Reaktion auf den AS3X-Steuerrichtungstest | Falsche Richtungseinstellungen im Empfänger, was zu Abstürzen führen kann | Das Flugzeug NICHT fliegen. Die Richtungseinstellungen korrigieren (siehe Empfänger-Handbuch), dann fliegen |

Fehlerbehebung

| Problem | Mögliche Ursache | Lösung |
|--|---|--|
| Flugzeug reagiert nicht auf Gas, aber auf alle anderen Steuerungen | Gas nicht im Leerlauf und/oder Gastrimmung zu hoch | Die Steuerungen mit Gashebel und Gastrimmung auf niedrigster Einstellung zurücksetzen |
| | Verfahrweg des Gasservo liegt unter 100 % | Sicherstellen, dass Verfahrweg des Gasservos 100 % oder höher ist |
| | Gaskanal ist umgekehrt | Gaskanal auf dem Sender umkehren |
| | Motor vom Geschwindigkeitsregler getrennt | Sicherstellen, dass der Motor mit dem Geschwindigkeitsregler verbunden ist |
| Zusätzliche Geräusche am Propeller oder zusätzliche Vibrationen | Beschädigter Propeller und Spinner, Klemmbuchse oder Motor | Beschädigte Bauteile ersetzen |
| | Propeller ist nicht in Balance | Propeller ausbalancieren oder ersetzen |
| | Propellermutter zu locker | Propellermutter festziehen |
| Flugzeit reduziert oder Flugzeug untermotorisiert | Ladezustand des Akkus ist niedrig | Flug-Akku komplett aufladen |
| | Propeller verkehrt herum montiert | Propeller mit Zahlen nach vorne weisend montieren |
| | Flug-Akku beschädigt | Flug-Akku ersetzen und Anweisungen zum Flug-Akku befolgen |
| | Flugbedingungen können zu kalt sein | Sicherstellen, dass der Akku vor der Verwendung warm ist |
| | Akku-Kapazität für die Flugbedingungen zu gering | Akku ersetzen oder einen Akku mit höherer Kapazität verwenden |
| Flugzeug bindet (während des Bindens) nicht am Sender | Sender während des Bindungsvorgangs zu nah am Flugzeug | Eingeschalteten Sender vom Flugzeug wegbewegen, Flug-Akku vom Flugzeug trennen und wieder anschließen |
| | Flugzeug oder Sender zu nah an einem großen Metallobjekt, einer drahtlosen Quelle oder einem anderen Sender | Flugzeug und Sender an eine andere Stelle bringen und das Binden erneut versuchen |
| | Der Bindungsstecker ist nicht richtig im Bindungsanschluss montiert | Bindungsstecker im Bindungsanschluss montieren und Flugzeug am Sender binden |
| | Ladezustand des Flug-Akkus/Sender-Akkus zu niedrig | Akkus ersetzen/aufladen |
| | Bindungsschalter oder -taster während des Bindungsvorgangs nicht lange genug gehalten | Sender ausschalten und den Bindungsvorgang wiederholen. Bindungsschalter oder -taster des Senders halten, bis der Empfänger gebunden ist |
| Flugzeug verbindet sich (während des Bindens) nicht mit dem Sender | Sender während des Verbindungsvorgangs zu nah am Flugzeug | Eingeschalteten Sender vom Flugzeug wegbewegen, Flug-Akku vom Flugzeug trennen und wieder anschließen |
| | Flugzeug oder Sender zu nah an einem großen Metallobjekt, einer drahtlosen Quelle oder einem anderen Sender | Flugzeug und Sender an eine andere Stelle bringen und das Binden erneut versuchen |
| | Bindungsstecker verbleibt im Bindungsanschluss montiert | Den Sender am Flugzeug binden und den Bindungsstecker entfernen, ehe die Stromzufuhr ein- und ausgeschaltet wird |
| | Flugzeug an einem anderen Modellspeicher gebunden (nur ModelMatch™-Funkgeräte) | Korrekten Modellspeicher auf dem Sender wählen |
| | Ladezustand des Flug-Akkus/Sender-Akkus zu niedrig | Akkus ersetzen/aufladen |
| | Der Sender kann an ein anderes Flugzeug mit einem anderen DSM-Protokoll gebunden sein | Flugzeug an den Sender binden |
| Steueroberfläche bewegt sich nicht | Schaden an Steueroberfläche, Steuerhorn, Gestänge oder Servo | Beschädigte Bauteile ersetzen oder reparieren und Steuerungen anpassen |
| | Kabel beschädigt oder Verbindungen locker | Prüfung der Kabel und Verbindungen durchführen, nach Bedarf verbinden oder ersetzen |
| | Sender ist nicht korrekt gebunden oder das falsche Flugzeug wurde gewählt | Erneut binden oder korrektes Flugzeug im Sender wählen |
| | Ladezustand des Akkus ist niedrig | Flug-Akku komplett aufladen |
| | BEC (Akku-Sperrkreis) auf dem Geschwindigkeitsregler ist beschädigt | Geschwindigkeitsregler ersetzen |
| Steuerungen umgekehrt | Sendereinstellungen sind umgekehrt | Steuerrichtungstest durchführen und die Steuerungen auf dem Sender entsprechend anpassen |
| Motorleistung pulsiert, Motor verliert dann an Leistung | Geschwindigkeitsregler nutzt standardmäßige weiche Niedrigtrennschaltung | Flug-Akku laden oder Akku ersetzen, der nicht mehr funktioniert |
| | Wetterbedingungen können zu kalt sein | Flug verschieben, bis das Wetter wärmer ist |
| | Akku ist alt, verschlissen oder beschädigt | Akku ersetzen |
| | Akku-Kapazität vielleicht zu gering | Empfohlenen Akku verwenden |

Haftungsbeschränkung

Warnung

Ein ferngesteuertes Modell ist kein Spielzeug. Es kann, wenn es falsch eingesetzt wird, zu erheblichen Verletzungen bei Lebewesen und Beschädigungen an Sachgütern führen. Betreiben Sie Ihr RC-Modell nur auf freien Plätzen und beachten Sie alle Hinweise der Bedienungsanleitung des Modells wie auch der Fernsteuerung.

Garantiezeitraum

Exklusive Garantie Horizon Hobby LLC (Horizon) garantiert, dass das gekaufte Produkt frei von Material- und Montagefehlern ist. Der Garantiezeitraum entspricht den gesetzlichen Bestimmungen des Landes, in dem das Produkt erworben wurde. In Deutschland beträgt der Garantiezeitraum 6 Monate und der Gewährleistungszeitraum 18 Monate nach dem Garantiezeitraum.

Einschränkungen der Garantie

- (a) Die Garantie wird nur dem Erstkäufer (Käufer) gewährt und kann nicht übertragen werden. Der Anspruch des Käufers besteht in der Reparatur oder dem Tausch im Rahmen dieser Garantie. Die Garantie erstreckt sich ausschließlich auf Produkte, die bei einem autorisierten Horizon Händler erworben wurden. Verkäufe an Dritte werden von dieser Garantie nicht gedeckt. Garantieansprüche werden nur angenommen, wenn ein gültiger Kaufnachweis erbracht wird. Horizon behält sich das Recht vor, diese Garantiebestimmungen ohne Ankündigung zu ändern oder modifizieren und widerruft dann bestehende Garantiebestimmungen.
- (b) Horizon übernimmt keine Garantie für die Verkaufbarkeit des Produktes, die Fähigkeiten und die Fitness des Verbrauchers für einen bestimmten Einsatzzweck des Produktes. Der Käufer allein ist dafür verantwortlich, zu prüfen, ob das Produkt seinen Fähigkeiten und dem vorgesehenen Einsatzzweck entspricht.
- (c) Ansprüche des Käufers – Es liegt ausschließlich im Ermessen von Horizon, ob das Produkt, bei dem ein Garantiefall festgestellt wurde, repariert oder ausgetauscht wird. Dies sind die exklusiven Ansprüche des Käufers, wenn ein Defekt festgestellt wird.

Horizon behält sich vor, alle eingesetzten Komponenten zu prüfen, die in den Garantiefall einbezogen werden können. Die Entscheidung zur Reparatur oder zum Austausch liegt nur bei Horizon. Die Garantie schließt kosmetische Defekte oder Defekte, hervorgerufen durch höhere Gewalt, falsche Behandlung des Produktes, falscher Einsatz des Produktes, kommerziellen Einsatz oder Modifikationen irgendwelcher Art aus.

Die Garantie schließt Schäden, die durch falschen Einbau, falsche Handhabung, Unfälle, Betrieb, Service oder Reparaturversuche, die nicht von Horizon ausgeführt wurden aus.

Ausgeschlossen sind auch Fälle, die bedingt durch (vii) eine Nutzung sind, die gegen geltendes Recht, Gesetze oder Regularien verstoßen haben. Rücksendungen durch den Käufer direkt an Horizon oder eine seiner Landesvertretungen bedürfen der Schriftform.

Schadensbeschränkung

Horizon ist nicht für direkte oder indirekte Folgeschäden, Einkommensausfälle oder kommerzielle Verluste, die in irgendeinem Zusammenhang mit dem Produkt stehen verantwortlich, unabhängig ab ein Anspruch im Zusammenhang mit einem Vertrag, der Garantie oder der Gewährleistung erhoben werden. Horizon wird darüber hinaus keine Ansprüche aus einem Garantiefall akzeptieren, die über den individuellen Wert des Produktes hinaus gehen. Horizon hat keinen Einfluss auf den Einbau, die Verwendung oder die Wartung des Produktes oder etwaiger Produktkombinationen, die vom Käufer gewählt werden. Horizon übernimmt keine Garantie und akzeptiert keine Ansprüche für in der Folge auftretende Verletzungen oder Beschädigungen. Mit der Verwendung und dem Einbau des Produktes akzeptiert der Käufer alle aufgeführten Garantiebestimmungen ohne Einschränkungen und Vorbehalte.

Wenn Sie als Käufer nicht bereit sind, diese Bestimmungen im Zusammenhang mit der Benutzung des Produktes zu akzeptieren, werden Sie gebeten, das Produkt in unbenutztem Zustand in der Originalverpackung vollständig bei dem Verkäufer zurückzugeben.

Sicherheitshinweise

Dieses ist ein hochwertiges Hobby Produkt und kein Spielzeug. Es muss mit Vorsicht und Umsicht eingesetzt werden und erfordert einige mechanische wie auch mentale Fähigkeiten. Ein Versagen, das Produkt sicher und umsichtig zu betreiben kann zu Verletzungen von Lebewesen und Sachbeschädigungen erheblichen Ausmaßes führen. Dieses Produkt ist nicht für den Gebrauch durch Kinder ohne die Aufsicht eines Erziehungsberechtigten vorgesehen. Die Anleitung enthält Sicherheitshinweise und Vorschriften sowie Hinweise für die Wartung und den Betrieb des Produktes. Es ist unabdingbar, diese Hinweise vor der ersten Inbetriebnahme zu lesen und zu verstehen. Nur so kann der falsche Umgang verhindert und Unfälle mit Verletzungen und Beschädigungen vermieden werden.

Fragen, Hilfe und Reparaturen

Ihr lokaler Fachhändler und die Verkaufsstelle können eine Garantiebeurteilung ohne Rücksprache mit Horizon nicht durchführen. Dies gilt auch für Garantiereparaturen. Deshalb kontaktieren Sie in einem solchen Fall den Händler, der sich mit Horizon kurz schließen wird, um eine sachgerechte Entscheidung zu fällen, die Ihnen schnellst möglich hilft.

Wartung und Reparatur

Muss Ihr Produkt gewartet oder repariert werden, wenden Sie sich entweder an Ihren Fachhändler oder direkt an Horizon.

Rücksendungen / Reparaturen werden nur mit einer von Horizon vergebenen RMA Nummer bearbeitet. Diese Nummer erhalten Sie oder ihr Fachhändler vom technischen Service. Mehr Informationen dazu erhalten Sie im Serviceportal unter www.horizonhobby.de oder telefonisch bei dem technischen Service von Horizon.

Packen Sie das Produkt sorgfältig ein. Beachten Sie, dass der Originalkarton in der Regel nicht ausreicht, um beim Versand nicht beschädigt zu werden. Verwenden Sie einen Paketdienstleister mit einer Tracking Funktion und Versicherung, da Horizon bis zur Annahme keine Verantwortung für den Versand des Produktes übernimmt.

Bitte legen Sie dem Produkt einen Kaufbeleg bei, sowie eine ausführliche Fehlerbeschreibung und eine Liste aller eingesendeten Einzelkomponenten. Weiterhin benötigen wir die vollständige Adresse, eine Telefonnummer für Rückfragen, sowie eine Email Adresse.

Garantie und Reparaturen

Garantieanfragen werden nur bearbeitet, wenn ein Originalkaufbeleg von einem autorisierten Fachhändler beiliegt, aus dem der Käufer und das Kaufdatum hervorgeht. Sollte sich ein Garantiefall bestätigen wird das Produkt repariert oder ersetzt. Diese Entscheidung obliegt einzig Horizon Hobby.

Kostenpflichtige Reparaturen

Liegt eine kostenpflichtige Reparatur vor, erstellen wir einen Kostenvorschlag, den wir Ihrem Händler übermitteln. Die Reparatur wird erst vorgenommen, wenn wir die Freigabe des Händlers erhalten. Der Preis für die Reparatur ist bei Ihrem Händler zu entrichten. Bei kostenpflichtigen Reparaturen werden mindestens 30 Minuten Werkstattzeit und die Rückversandkosten in Rechnung gestellt. Sollten wir nach 90 Tagen keine Einverständniserklärung zur Reparatur vorliegen haben, behalten wir uns vor, das Produkt zu vernichten oder anderweitig zu verwerten.

ACHTUNG: Kostenpflichtige Reparaturen nehmen wir nur für Elektronik und Motoren vor. Mechanische Reparaturen, besonders bei Hubschraubern und RC-Cars sind extrem aufwendig und müssen deshalb vom Käufer selbst vorgenommen werden.

Garantie und Service Kontaktinformationen

| Land des Kauf | Horizon Hobby | Telefon/E-mail Adresse | Adresse |
|-------------------|-----------------------------|-------------------------|---|
| Europäische Union | Horizon Technischer Service | service@horizonhobby.de | Hanskampring 9 D 22885 Barsbüttel, Germany |
| | Sales: Horizon Hobby GmbH | +49 (0) 4121 2655 100 | |

Konformitätshinweise für die Europäische Union

CE **EU Konformitätserklärung:**
EFL11575 Extra 300 1.3 M PNP:
 Hiermit erklärt Horizon Hobby, LLC,
 dass das Gerät den folgenden Richtlinien entspricht:
 EU-Richtlinie über elektromagnetische Verträglichkeit 2014/30/EU.

EFL115500 Extra 300 1.3 M BNF BASIC: Hiermit erklärt Horizon
 Hobby, LLC, dass das Gerät den folgenden Richtlinien entspricht:
 EU-Richtlinie über Funkanlagen 2014/53/EU.

Der vollständige Text der EU-Konformitätserklärung ist unter folgender
 Internetadresse abrufbar: [https://www.horizonhobby.com/content/
 support-render-compliance](https://www.horizonhobby.com/content/support-render-compliance).

Drahtloser Frequenzbereich und Drahtlose Ausgangsleistung:
 2404 – 2476MHz
 5.58dBm

Offizieller EU-Hersteller:

Horizon Hobby, LLC
 2904 Research Road
 Champaign, IL 61822 USA

Offizieller EU-Importeur:

Horizon Hobby, GmbH
 Hanskampring 9
 22885 Barsbüttel Germany

WEEE-HINWEIS:



Dieses Gerät ist gemäß der Europäischen Richtlinie 2012/19/
 EU über Elektro- und Elektronik-Altgeräte (WEEE)
 gekennzeichnet. Dieses Symbol weist darauf hin, dass
 dieses Produkt kein normaler Haushaltsabfall ist, sondern in
 einer entsprechenden Sammelstelle für Elektro- und
 Elektronik-Altgeräte entsorgt werden muss.

Recommended Receivers • Empfohlene Empfänger Récepteurs Recommandés • Ricevitori Raccomandati

PNP Only • Nur PNP • PNP Uniquement • Solo PNP

| Part # Nummer Numéro Codice | Description | Beschreibung | Description | Descrizione |
|------------------------------------|---|---|---|---|
| SPMAR631 | AR631 6-Channel Coated Air Receiver | Ummantelter AR631-6-Kanal-Flugzeugempfänger | Récepteur aérien avec revêtement 6 canaux AR631 | Ricevente aereo AR631 6 canali con rivestimento |
| | Telemetry Equipped Receivers | Empfänger mit Telemetrie | Récepteurs avec télémétrie | Riceventi con telemetria |
| SPMAR6600T | AR6600T 6-Channel Air Integrated Telemetry Receiver | AR6600T-6-Kanal-Flugzeugempfänger mit integrierter Telemetrie | Récepteur aérien avec télémétrie intégrée 6 canaux AR6600T | Ricevente aereo AR6600T 6 canali con telemetria integrata |
| SPMAR6270T | AR6270T 6-Channel Carbon Fuse Integrated Telemetry Receiver | AR6270T-6-Kanal-Karbon-Sicherungempfänger mit integrierter Telemetrie | Récepteur à fusibles en carbone avec télémétrie intégrée 6 canaux AR6270T | Ricevente AR6270T 6 canali con telemetria integrata per fusoliera in carbonio |
| SPMAR8010T | AR8010T 8-Channel Air Integrated Telemetry Receiver | AR8010T-8-Kanal-Flugzeugempfänger mit integrierter Telemetrie | Récepteur aérien avec télémétrie intégrée 8 canaux AR8010T | Ricevente aereo AR8010T 8 canali con telemetria integrata |
| SPMAR9030T | AR9030T 9-Channel Air Integrated Telemetry Receiver | AR9030T-9-Kanal-Flugzeugempfänger mit integrierter Telemetrie | Récepteur aérien avec télémétrie intégrée 9 canaux AR9030T | Ricevente aereo AR9030T 9 canali con telemetria integrata |
| | AS3X Equipped Receivers | AS3X-Empfänger | Récepteurs avec AS3X | Riceventi con AS3X |
| SPMAR631 | AR631 6-Channel AS3X Sport Receiver | AR631-6-Kanal-AS3X-Sportempfänger | Récepteur AS3X sport 6 canaux AR631 | AR631 ricevitore sportivo a 6 canali AS3X |
| | AS3X and Telemetry Equipped Receivers | AS3X- und Telemetrieempfänger | Récepteurs avec AS3X et télémétrie | Riceventi con AS3X e telemetria |
| SPMAR7350 | AR7350 7-Channel AS3X Receiver with Integrated Telemetry | AR7350-7-Kanal-Empfänger | Récepteur 7 canaux AR7350 | Ricevente AR7350 7 canali |
| SPMAR9350 | AR9350 7-Channel AS3X Receiver with Integrated Telemetry | AR9350-7-Kanal-Empfänger | Récepteur 7 canaux AR9350 | Ricevente AR9350 7 canali |
| | Telemetry Sensors* | Telemetriesensoren* | Capteurs télémétriques* | Sensori di telemetria* |
| SPMA9574 | Aircraft Telemetry Airspeed Indicator | Flugzeugtelemetrie-Luftgeschwindigkeitsanzeige | Indicateur télémétrique de vitesse aérodynamique pour avion | Telemetria per aerei - Anemometro |
| SPMA9589 | Aircraft Telemetry Altitude and Variometer Sensor | Flugzeugtelemetrie-Höhen- und Variometer-Sensor | Indicateur télémétrique d'altitude et variomètre pour avion | Telemetria per aerei - Sensore altimetrico e variometro |
| SPMA9558 | Brushless RPM Sensor | Bürstenloser Drehzahlsensor | Capteur de tr/min sans balai | Sensore RPM brushless |
| SPMA9605 | Aircraft Telemetry Flight Pack Battery Energy Sensor | Flugzeugtelemetrie-Flugakkupack-Energiesensor | Capteur télémétrique de niveau de batterie de vol pour avion | Telemetria per aerei - Sensore per la misura dell'energia della batteria di bordo |
| SPMA9587 | Aircraft Telemetry GPS Sensor | Flugzeugtelemetrie-GPS-Sensor | Capteur télémétrique GPS pour avion | Telemetria per aerei - Sensore GPS |

*Not compatible with BNF, Telemetry receiver required

*Nicht kompatibel mit BNF, Telemetrieempfänger erforderlich

*Non compatible avec les modèles BNF, récepteur télémétrique requis

*Non compatibile con BNF, necessita di ricevente con telemetria

Replacement Parts • Ersatzteile • Pièces de rechange • Pezzi di ricambio

| Part # Nummer Numéro Codice | Description | Beschreibung | Description | Descrizione |
|------------------------------------|-----------------------|-----------------------|-------------------------------|------------------------------|
| EFL11576 | Fuselage w/Rudder | Rumpf mit Seitenruder | Fuselage avec gouverne | Fusoliera con timone |
| EFL11577 | Wing | Tragflächen | Aile | Ali |
| EFL11578 | Horizontal Stabilizer | Höhenleitwerk | Stabilisateur | Stabilizzatore orizzontale |
| EFL11579 | Cowl | Motorhaube | Capot | Naca motore |
| EFL11580 | Canopy | Kabinenhaube | Verrière | Calotta |
| EFL11581 | Landing Gear Set | Fahrwerk | Train d'atterrissage | Set carrello |
| EFL11582 | Tailwheel Set | Spornradsatz | Roulette de queue | Set ruota posteriore |
| EFL11583 | Spinner | Spinner | Cône | Ogiva |
| EFL11584 | Battery Cover | Akkuhaube | Trappe de batterie | Sportello batteria |
| EFL11585 | Bottom Cover | Untere Abdeckung | Couvercle inférieur | Coperchio inferiore |
| EFL11586 | Linkage Rod | Gestänge | Tringlerie | Aste comandi |
| EFL11587 | Screw Set | Schraubensatz | Ensemble de vis | Set di viti |
| EFL11588 | Wing Tube | Tragfl ächenverbinder | Clé d'aile | Tubo dell'ala |
| EFL11589 | Decal Sheet | Dekorbogen | Planche de décoration | Foglio decorazioni adesive |
| EFL11590 | Landing Gear Insert | Fahrwerkshalter | Bague de train d'atterrissage | Fermo carrello d'atterraggio |
| EFL11591 | Pilot | Pilot | Pilote | Pilota |
| EFL11592 | Propeller | Propeller | Hélice | Elica |
| EFL11593 | Motor Board | Motorhalter | Conseil moteur | Supporto motore |
| EFL11594 | X Motor Mount | X Motorhalter | Support moteur X | X Supporto motore |
| EFL11595 | Motor Shaft | Motorwelle | Axe moteur | Albero motore |
| EFL11596 | Motor | Motor | Moteur | Motore |
| EFL11597 | ESC 60A | 60A ESC Regler | Contrôleur 60A | ESC 60A |
| EFL11598 | 23g MG Servo | 23 Gram Servo | Servo 23 gr | Servocomando 23 g |

Optional Parts • Optionale Bauteile • Pièces optionnelles • Pezzi opzionali

| Part # Nummer Numéro Codice | Description | Beschreibung | Description | Descrizione |
|------------------------------------|---|--|--|--|
| EFLA250 | Park Flyer Tool Assortment, 5 pc | Park Flyer Werkzeugsortiment, 5 teilig | Assortiment d'outils park flyer, 5pc | Park Flyer assortimento attrezzi, 5 pc |
| EFLAEC302 | EC3 Battery Connector, Female (2) | EC3 Akkukabel, Buchse (2) | Prise EC3 femelle (2pc) | EC3 Connettore femmina batteria (2) |
| EFLAEC303 | EC3 Device/Battery Connector, Male/ Female | EC3 Kabelsatz, Stecker/Buchse | Prise EC3 male/femelle | EC3 Connettore batteria maschio/ femmina |
| SPMX22004S30 | 14.4V 4S 30C 2200mAh Li-Po IC3 | 14.4V 4S 30C 2200mAh LiPo IC3 | Li-Po IC3 4S 14,4V 2200mA 30C | 14.4V 4S 30C 2200MAH Li-Po IC3 |
| EFLB32004S30 | 14.4V 4S 30C 3200mAh Li-Po | 14.4V 4S 30C 3200mAh LiPo | Li-Po 4S 14,4V 3200mA 30C | 14.4V 4S 30C 3200MAH Li-Po |
| SPMX22003S30 | 11.1V 3S 30C 2200mAh LiPo IC3 | 11.1V 3S 30C 2200mAh LiPo IC3 | LiPo IC3 3S 11,1V 2200mAh 30C | 11.1V 3S 30C 2200mAh LiPo IC3 |
| SPMX32003S30 | 11.1V 3S 30C 3200mAh Smart LiPo IC3 | 11.1V 3S 30C 3200mAh Smart LiPo IC3 | Smart LiPo IC3 11,1V 3S 3200mAh 30C | 11.1V 3S 30C 3200mAh Smart LiPo IC3 |
| DYNC3005 | Passport Duo 400W Dual AC/DC Touch Charger | Passport Duo 400 W Duales Wechsel-/ Gleichstrom-Ladegerät | Chargeur Passport Duo 400W AC/DC, écran tactile | Caricabatteria AC/DC Passport Duo Touch 400 W |
| SPMA3081 | AS3X Programming Cable - Audio Interface | Spektrum Audio-Interface AS3X Empfänger Programmierkabel | Câble de programmation audio AS3X pour smartphone | Cavo di programmazione AS3X - Interfaccia audio |
| SPMA3065 | AS3X Programming Cable - USB Interface | Spektrum USB-Interface AS3X Empfänger Programmierkabel | Câble de programmation USB AS3X pour PC | Cavo di programmazione AS3X - Interfaccia USB |
| SPMXBC100 | Li-Po Cell Voltage Checker | Li-Po Cell Voltage Checker | Testeur de tension d'éléments Li-Po | Voltmetro verifica batterie LiPo |
| DYN1405 | Li-Po Charge Protection Bag, Large | Dynamite LiPoCharge Protection Bag groß | Sac de charge Li-Po, grand modèle | Sacchetto grande di protezione per carica LiPo |
| DYN1400 | Li-Po Charge Protection Bag, Small | Dynamite LiPoCharge Protection Bag klein | Sac de charge Li-Po, petit modèle | Sacchetto piccolo di protezione per carica LiPo |
| | DXe DSMX 6-Channel Transmitter | Spektrum DXe DSMX 6-Kanal Sender | Emetteur DXe DSMX 6 voies | DXe DSMX Trasmettitore 6 canali |
| | DX6eDSMX 6-Channel Transmitter | Spektrum DX6e DSMX 6-Kanal Sender | Emetteur DX6e DSMX 6 voies | DX6e DSMX Trasmettitore 6 canali |
| | DX6 DSMX 6-Channel Transmitter | Spektrum DX6 DSMX 6-Kanal Sender | Emetteur DX6 DSMX 6 voies | DX6 DSMX Trasmettitore 6 canali |
| | DX8e DSMX 8-Channel Transmitter | Spektrum DX8e DSMX 8 Kanal Sender | Emetteur DX8e DSMX 8 voies | DX8e DSMX Trasmettitore 8 canali |
| | DX8G2 DSMX 8-Channel Transmitter | Spektrum DX8G2 DSMX 8 Kanal Sender | Emetteur DX8G2 DSMX 8 voies | DX8G2 DSMX Trasmettitore 8 canali |
| | DX9 DSMX 9-Channel Transmitter | Spektrum DX9 DSMX 9 Kanal Sender | Emetteur DX9 DSMX 9 voies | DX9 DSMX Trasmettitore 9 canali |
| | iX12 DSMX 12-Channel Transmitter | Spektrum iX12 DSMX 12 Kanal Sender | Emetteur iX12 DSMX 12 voies | iX12 DSMX Trasmettitore 12 canali |
| | NX6 6-Channel Transmitter | NX6 6 Kanal Sender | Emetteur NX6 6 voies | NX6 Trasmettitore 6 canali |
| | NX8 8-Channel Transmitter | NX8 8 Kanal Sender | Emetteur NX8 8 voies | NX8 Trasmettitore 8 canali |
| | NX10 10-Channel Transmitter | NX10 10 Kanal Sender | Emetteur NX10 10 voies | NX10 Trasmettitore 10 canali |



Extra 300 1.m

© 2020 Horizon Hobby, LLC.

E-flite, DSM, DSM2, DSMX, Bind-N-Fly, BNF, the BNF logo, Plug-N-Play, AS3X, SAFE, the SAFE logo, ModelMatch, Passport, Prophet, EC3, and the Horizon Hobby logo are trademarks or registered trademarks of Horizon Hobby, LLC.

The Spektrum trademark is used with permission of Bachmann Industries, Inc.

Futaba is a registered trademark of Futaba Denshi Kogyo Kabushiki Kaisha Corporation of Japan.

All other trademarks, service marks and logos are property of their respective owners.

US 8,672,726. US 9,056,667. US 9,753,457. US 10,078,329. US 9,930,567. US 10,419,970. Other patents pending.

<http://www.e-fliterc.com/>