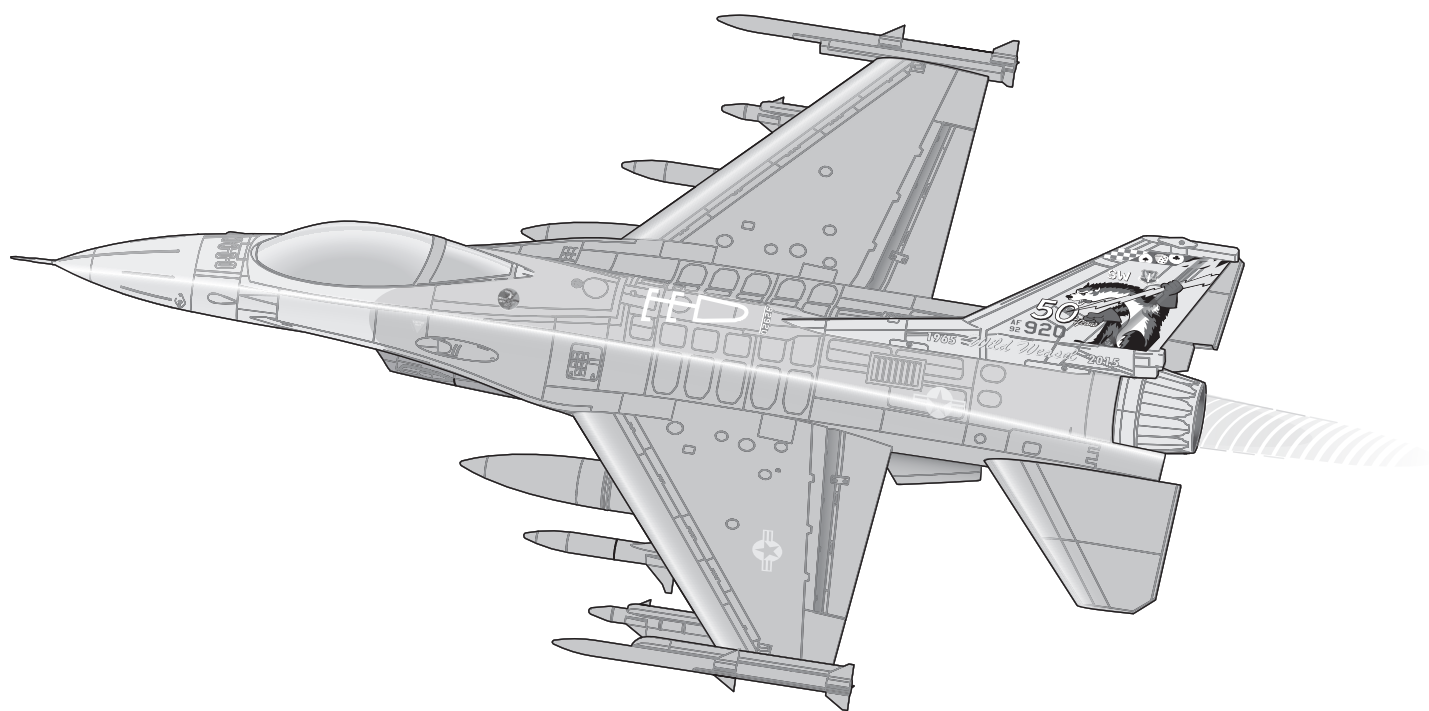


# F-16 Falcon 80mm EDF



**Instruction Manual**  
**Bedienungsanleitung**  
**Manuel d'utilisation**  
**Manuale di Istruzioni**

## HINWIES

Allen Anweisungen, Garantien und anderen zugehörigen Dokumenten sind Änderungen nach Ermessen von Horizon Hobby, LLC vorbehalten. Aktuelle Produktliteratur finden Sie unter [www.horizonhobby.com](http://www.horizonhobby.com) oder [www.towerhobbies.com](http://www.towerhobbies.com) im Support-Abschnitt für das Produkt.


## ERKLÄRUNG DER BEGRIFFE

Die folgenden Begriffe werden in der gesamten Produktliteratur verwendet, um auf unterschiedlich hohe Gefahrenrisiken beim Betrieb dieses Produkts hinzuweisen:

**WARNUNG:** Wenn diese Verfahren nicht korrekt befolgt werden, ergeben sich wahrscheinlich Sachschäden, Kollateralschäden und schwere Verletzungen ODER mit hoher Wahrscheinlichkeit oberflächliche Verletzungen.

**ACHTUNG:** Wenn diese Verfahren nicht korrekt befolgt werden, ergeben sich wahrscheinlich Sachschäden UND die Gefahr von schweren Verletzungen.

**HINWEIS:** Wenn diese Verfahren nicht korrekt befolgt werden, können sich möglicherweise Sachschäden UND geringe oder keine Gefahr von Verletzungen ergeben.

 **WARNUNG:** Lesen Sie die GESAMTE Bedienungsanleitung, um sich vor dem Betrieb mit den Produktfunktionen vertraut zu machen. Wird das Produkt nicht korrekt betrieben, kann dies zu Schäden am Produkt oder persönlichem Eigentum führen oder schwere Verletzungen verursachen.


Dies ist ein hochentwickeltes Hobby-Produkt. Es muss mit Vorsicht und gesundem Menschenverstand betrieben werden und benötigt gewisse mechanische Grundfähigkeiten. Wird dieses Produkt nicht auf eine sichere und verantwortungsvolle Weise betrieben, kann dies zu Verletzungen oder Schäden am Produkt oder anderen Sachwerten führen. Versuchen Sie nicht ohne Genehmigung durch Horizon Hobby, LLC, das Produkt zu zerlegen, es mit inkompatiblen Komponenten zu verwenden oder auf jegliche Weise zu erweitern. Diese Bedienungsanleitung enthält Anweisungen für Sicherheit, Betrieb und Wartung. Es ist unbedingt notwendig, vor Zusammenbau, Einrichtung oder Verwendung alle Anweisungen und Warnhinweise im Handbuch zu lesen und zu befolgen, damit es bestimmungsgemäß betrieben werden kann und Schäden oder schwere Verletzungen vermieden werden.

**Nicht geeignet für Kinder unter 14 Jahren. Dies ist kein Spielzeug.**

## SICHERHEITSHINWEISE UND WARNUNGEN

Als Nutzer dieses Produktes, sind Sie allein verantwortlich, es in einer Art und Weise zu benutzen, die eine eigene Gefährdung und die anderer oder Beschädigung an anderem Eigentum ausschließt. Das Modell ist ferngesteuert und anfällig für bestimmte äußere Einflüsse. Diese Einflüsse können zum vorübergehenden Verlust der Steuerfähigkeit führen, so dass es immer sinnvoll ist genügend Sicherheitsabstand in alle Richtungen um das Modell zu haben.

- Fahren Sie das Modell nie mit fast leeren oder schwachen Senderbatterien.
- Betreiben Sie Ihr Modell stets auf offenen Geländen, weit ab von Automobilen, Verkehr und Menschen.
- Fahren Sie Ihr Modell nicht auf der Straße oder belebten Plätzen.
- Beachten Sie vorsichtig alle Hinweise und Warnungen für das Modell und allen dazu gehörigen Equipment.
- Halten Sie alle Chemikalien, Kleinteile und elektrische Bauteile aus der Reichweite von Kindern.
- Lecken Sie niemals an Teilen von Ihrem Modell oder nehmen diese in den Mund, da diese Sie ernsthaft verletzen oder töten können.
- Seien Sie immer aufmerksam wenn Sie Werkzeug oder scharfe Instrumente verwenden.
- Seien Sie bei dem Bau vorsichtig, da einige Teile scharfe Kanten haben könnten.
- Fassen Sie bitte unmittelbar nach dem Betrieb nicht den Motor, Regler oder Akku an, da diese Teile sich sehr erwärmen können und Sie sich bei dem berühren ernsthaft verbrennen können.
- Fassen Sie nicht in drehende oder sich bewegende Teile, da sich ernsthaft dabei verletzen können.
- Schalten Sie immer zuerst den Sender ein, bevor Sie den Empfänger im Fahrzeug einschalten.
- Stellen Sie das Fahrzeug mit den Rädern nicht auf den Boden, wenn Sie die Funktionen überprüfen.

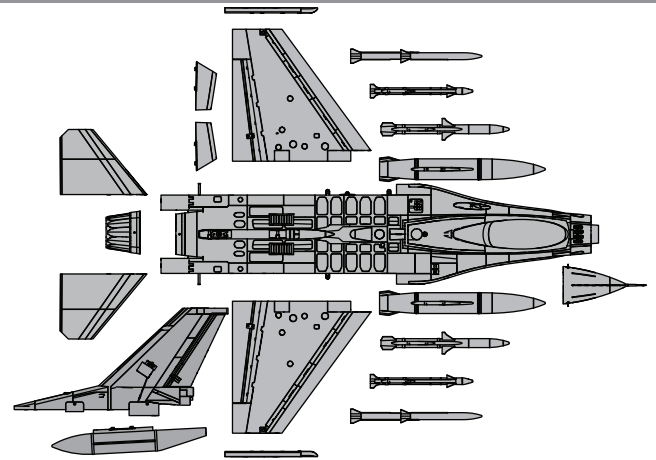
 **WARNUNG VOR GEFÄLSCHTEN PRODUKTEN:** Sollten Sie jemals eine Spektrum Komponente ersetzen wollen, kaufen Sie die benötigten Ersatzteile immer bei Horizon Hobby oder einem von Horizon Hobby autorisierten Händler, um sicherzugehen, dass Sie beste Spektrum Qualität erhalten. Horizon Hobby, LLC lehnt jedwede Haftung, Garantie und Serviceleistung in Bezug auf, aber nicht ausschließlich für, Kompatibilitäts- und Leistungsansprüche von gefälschten Produkten oder Produkten, die angeben mit DSM oder Spektrum kompatibel zu sein, ab.

Schnellstartanleitung			
Senderkonfiguration	Zum Einstellen Ihres Senders benutzen Sie das Setup Diagramm		
<b>Duale Geschwindigkeit*</b>		<b>Hohe Geschwindigkeit</b>	<b>Niedrige Geschwindigkeit</b>
	<b>Querruder:</b> Gemessen an der inneren Wurzel des Querruders.	▲ = 15mm ▼ = 15mm	▲ = 11mm ▼ = 11mm
	<b>Höhenruder:</b> Gemessen an der inneren Wurzel der Hinterkante des Stabilisators.	▲ = 32mm ▼ = 27mm	▲ = 25mm ▼ = 21mm
	<b>Seitenruder:</b> Gemessen an der Basis des Ruders.	▶ = 21mm ◀ = 21mm	▶ = 16mm ◀ = 16mm
<b>Schwerpunkt (CG)</b>	95mm (+/- 5mm) hinter der Vorderkante der Tragfläche am Rumpf		
<b>Einstellung Flug-Timer</b>	3,5 Minuten		

## Spezifikationen

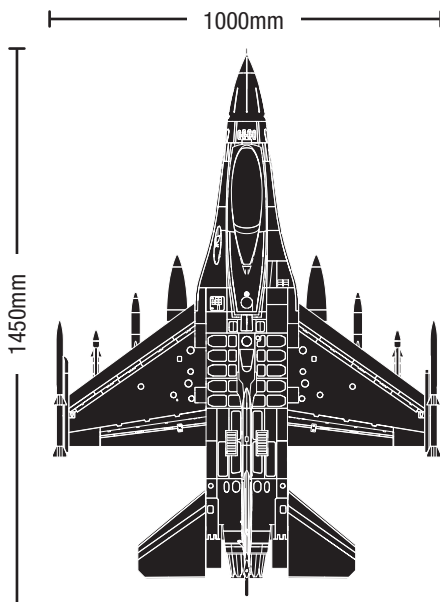
	<b>BNF BASIC</b>	<b>ARF Plus</b>
<b>Motor:</b> 3280-2100Kv 4-poliger bürstenloser In-Runner (SPMXAM1500)	Montiert	Erforderlich
<b>Geschwindigkeitsregler:</b> 100-Ampere Pro Switch-Mode BEC Brushless ESC (SPMXAE1100A)	Montiert	Erforderlich
<b>Servos:</b> Querruder: (2) Spektrum SPMSA335; 65mm Leitung Linker Stabilisator: (1) Spektrum SPMSA450; 460mm Leitung Rechter Stabilisator: (1) Spektrum SPMSA450R; 460mm Leitung Ruder: (1) Spektrum SPMSA335R; 150mm Leitung Fahrwerkklappen: (3) Spektrum SPMSA335; 65mm Leitung Lenkung des Bugrades: (1) Spektrum SPMSA335; 65mm Leitung	Montiert	Montiert
<b>Empfänger:</b> Spektrum™ AR637TA AS3X/SAFE-Telemetrieempfänger mit 6 Kanälen (SPMAR637T)	Montiert	Erforderlich
<b>Empfohlener Akku:</b> 22,2 V 6S 5000 mAh 30C	Erforderlich	Erforderlich
<b>Empfohlenes Ladegerät:</b> 6-zelliges LiPo-Akkuausgleichsladegerät	Erforderlich	Erforderlich
<b>Empfohlener Sender:</b> Vollbereich 6-Kanal 2,4GHz mit Spektrum DSMX® Technologie mit einstellbaren dualen Geschwindigkeiten.	Erforderlich	Erforderlich


## Packungsinhalt



## Inhaltsverzeichnis

SAFE Select-Technologie (BNF Basic).....	25
Vor dem Flug .....	25
Zusammenbau des Modells .....	25
Maßstabsgetreues Zubehör <i>Optional</i> .....	28
Einbau des Empfängers (ARF Plus).....	32
Einstellung des Senders (BNF Basic).....	32
Battery Installation and ESC Arming.....	33
Schwerpunkt .....	33
Binden von Sender und Empfänger/SAFE Select ein- und ausschalten (BNF Basic).....	34
Schalterbelegung von SAFE Select.....	35
Control Surface Centering.....	35
Steuerrichtungstests.....	36
Horn- und Servoarm-Einstellungen.....	36
Duale Geschwindigkeiten und Ruderausschlag .....	37
AS3X Test des Steuerverhaltens (BNF Basic) .....	37
Trimmung während des Fluges (BNF Basic).....	37
Flugtipps und Reparaturen.....	38
Tipps für das Fliegen mit SAFE Select.....	38
Nach dem Flug .....	39
Power System Installation und Bedienung.....	39
AS3X Fehlerbehebung.....	40
Fehlerbehebung.....	40
Ersatzteile.....	41
Empfohlene Empfänger (ARF Plus).....	41
Optionale Teile .....	41
Haftungsbeschränkung .....	42
Garantie und Service Kontaktinformationen .....	43
Konformitätshinweise für die Europäische Union.....	43



 Flugwerk ohne Akku  
 5.88 - 6.28 lb  
 (2665 - 2847 g)  
 Mit Batterie:  
 7.15 - 8.33 lb  
 (3245 - 3779 g)

## SAFE Select-Technologie (BNF Basic)

Die BNF Basic-Version dieses Flugzeugs verfügt über die SAFE Select-Technologie, die im Flug einen zusätzlichen Schutz bietet. Verwenden Sie die folgenden Anweisungen, um das SAFE Select-System zu aktivieren und einem Switch zuzuweisen. Wenn diese Option aktiviert ist, verhindert SAFE Select, dass das Flugzeug die vorgegebenen Grenzwerte überschreitet oder kippt. Durch die automatische Selbstnivellierung wird das Flugzeug in einer geraden und waagerechten Fluglage gehalten, wenn Querruder, Höhenruder und Ruderhebel neutral sind.

SAFE Select ist während des Bindungsvorgangs aktiviert oder deaktiviert. Wenn das Flugzeug mit SAFE Select aktiviert ist, kann ein Schalter zum Umschalten zwischen dem SAFE Select-Modus und dem AS3X-Modus zugewiesen werden. Die AS3X-Technologie bleibt ohne Banklimits oder Selbstnivellierung aktiv, wenn SAFE Select deaktiviert oder deaktiviert ist.

SAFE Select kann auf drei Arten konfiguriert werden.

- SAFE Select Off: Immer im AS3X-Modus
- SAFE Select Ein - kein Schalter zugewiesen: Immer im SAFE Select-Modus
- SAFE Select Ein mit zugewiesenem Schalter: Umschalten zwischen SAFE-Select-Modus und AS3X-Modus

## Vor dem Flug

1. Inhalt entfernen und überprüfen.

2. Diese Anleitung sorgfältig durchlesen.

3. Den Flug-Akku aufladen.

4. Sender laut der Sender-Einrichtungstabelle einrichten.

5. Das Flugzeug komplett zusammenbauen.

6. Den Flug-Akku (nach dem vollständigen Laden) im Flugzeug montieren.

7. Den Schwerpunkt (CG) überprüfen.

8. Flugzeug mit dem Sender binden.

9. Überprüfen, ob sich die Gestänge unbehindert bewegen lassen.

10. Testen Sie die Klappenbedienung.

11. Steuerrichtungstest mit dem Sender durchführen.

12. AS3X-Steuerrichtungstest mit dem Flugzeug durchführen.

13. Flugsteuerungen und Sender anpassen.

14. Reichweitentest des Funksystems durchführen.

15. Einen sicheren offenen Bereich zum Fliegen finden.

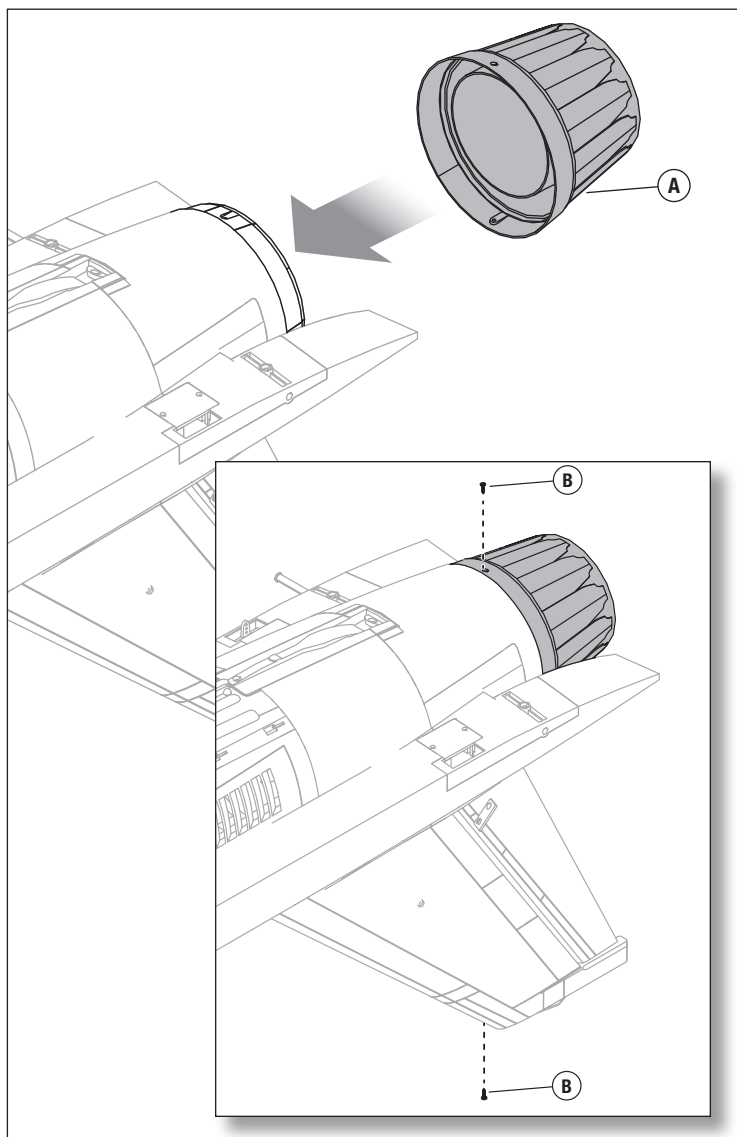
16. Flug gemäß Bedingungen des Flugfeldes planen.

## Zusammenbau des Modells

### Installation der Abluftdüsen

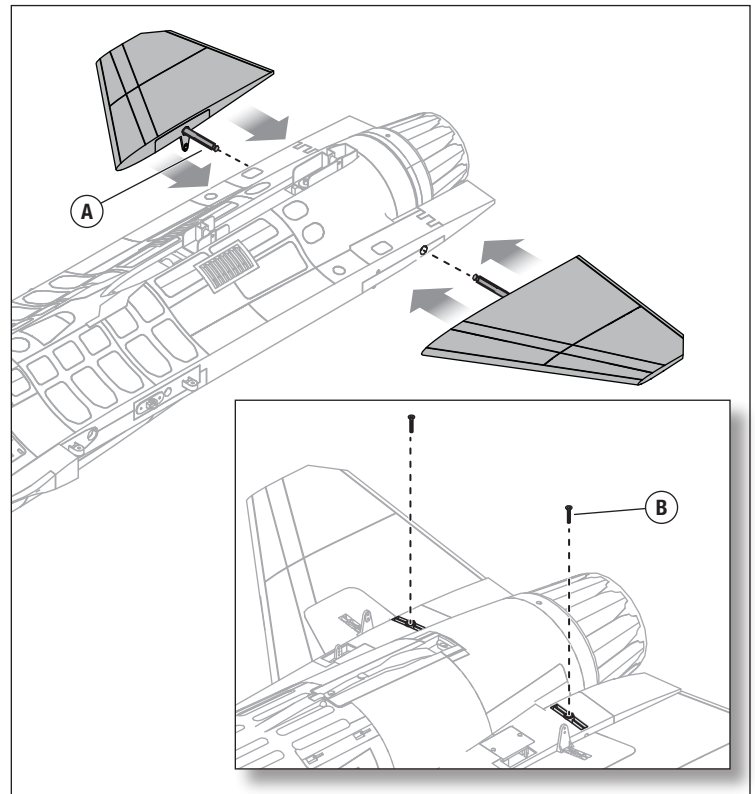
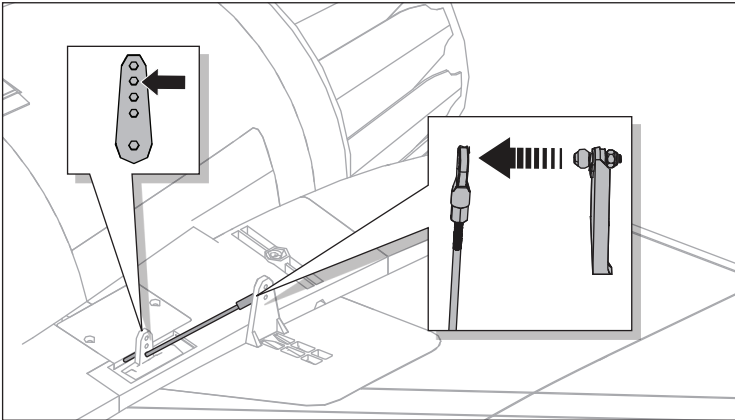
1. Schieben Sie die Abluftdüse (A) auf das Ende des Rumpfes.

2. Befestigen Sie die Abluftdüse mit zwei selbstschneidenden Schrauben M2 x 8 mm (B).



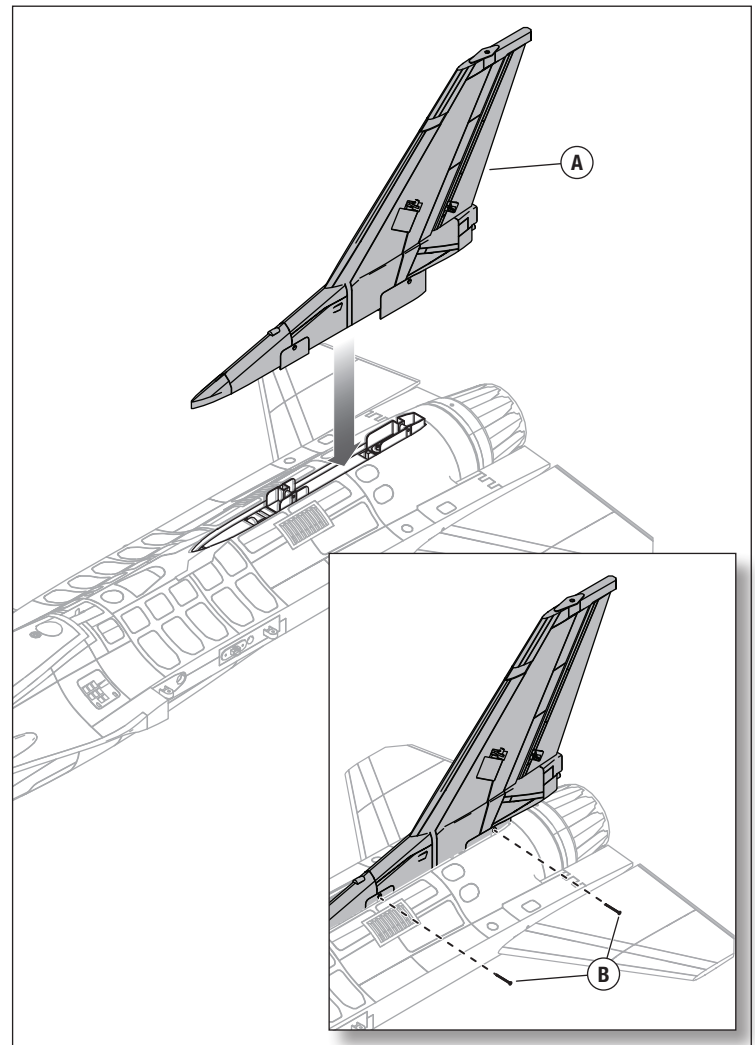
## Montage des horizontalen Stabilisators

1. Schieben Sie die Stabilisatorstange (A) in die Halterung am Rumpf.
2. Drehen Sie den Rumpf um und sichern Sie die Stabilisatorstange im Rumpf mit der mitgelieferten M3x10mm Senkkopf-Maschinenschraube (B) (2mm Sechskantschlüssel erforderlich). Ziehen Sie die Schraube an, bis der Schraubenkopf die Senkung des Rumpfes erreicht.
3. Achten Sie darauf, dass die Schraube in die Nut der Stabilisatorstange greift.
4. Stecken Sie den Z-Bogen in das 3. Loch von der Ausgangswelle des Servoarms. Die Schubstange sollte von der Außenseite des Arms eingeführt werden und dann das Kugelgelenk auf die am Steuerhorn montierte Kugel aufsnappen.
5. Den Vorgang für die andere Stabilisatorhälfte wiederholen.



## Montage des Seitenleitwerks

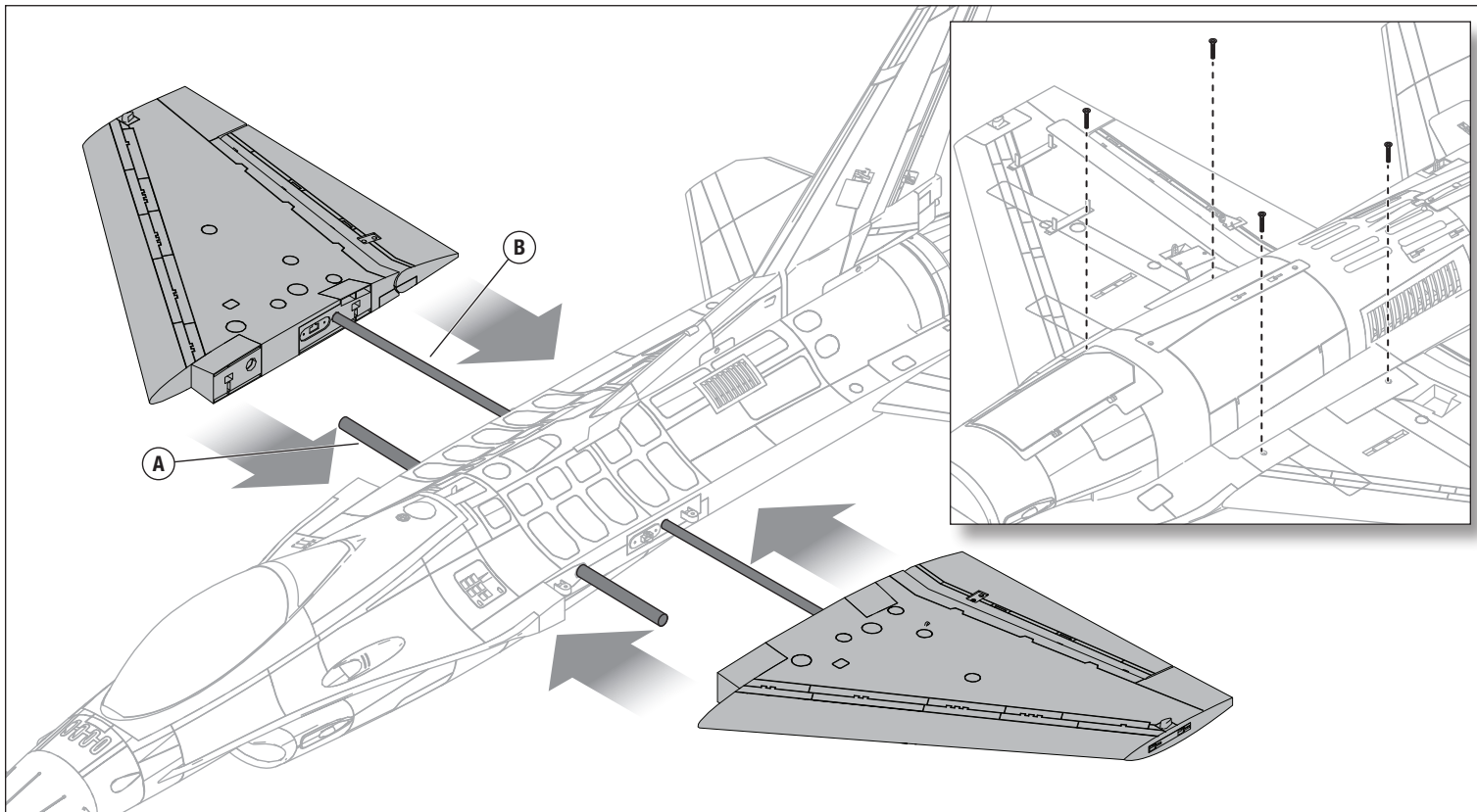
1. Schieben Sie das Seitenleitwerk (A) in die Rumpftasche des Seitenleitwerks.
2. Sichern Sie das Seitenleitwerk mit zwei M3x26mm Senkkopf-Maschinenschrauben (B) (2mm Inbusschlüssel erforderlich).



## Montage der Tragfläche

1. Schieben Sie das kurze Flügelrohr mit großem Durchmesser (A) in das vordere Loch im Rumpf.
2. Schieben Sie das lange Flügelrohr (B) mit kleinem Durchmesser in das hintere Loch im Rumpf.
3. Schieben Sie jede Tragfläche, bis sie vollständig mit dem Rumpf verbunden ist, und achten Sie dabei genau darauf, dass der Anschluss für die Freisprecheinrichtung ausgerichtet ist und einrastet.
4. Die Tragflächenhälften mit den vier mitgelieferten M3x20 mm Senkkopf-Maschinenschrauben von unten in ihrer Position sichern (2mm Sechskantschlüssel erforderlich).

Das Zerlegen erfolgt in der umgekehrten Reihenfolge.



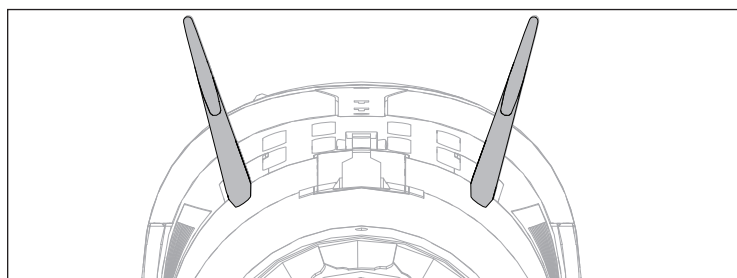
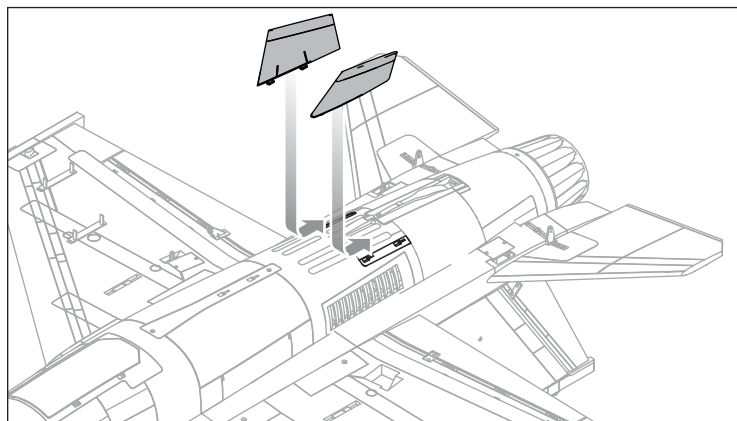
## Montage der Stabilisierungsflosse

1. Die Halterungslaschen in die Halterung einführen.

**WICHTIG:** Es gibt eine linke und rechte Bauchflosse. Beachten Sie die Abbildung für den richtigen Winkel der installierten Lamellen.

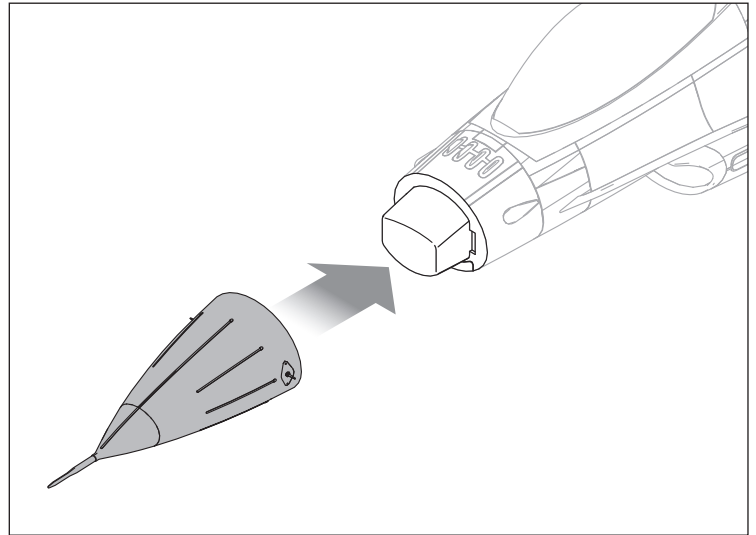
2. Schieben Sie die Bauchflossen nach hinten, um die Laschen einzurasten.

Das Zerlegen erfolgt in der umgekehrten Reihenfolge.



## Montage der Bugspitze

1. Richten Sie den Nasenkonus aus und bringen Sie ihn am Rumpf an. Magnete sichern den Nasenkonus an seinem Platz.



## Maßstabsgetreues Zubehör *Optional*

### Montage der Bordwaffen

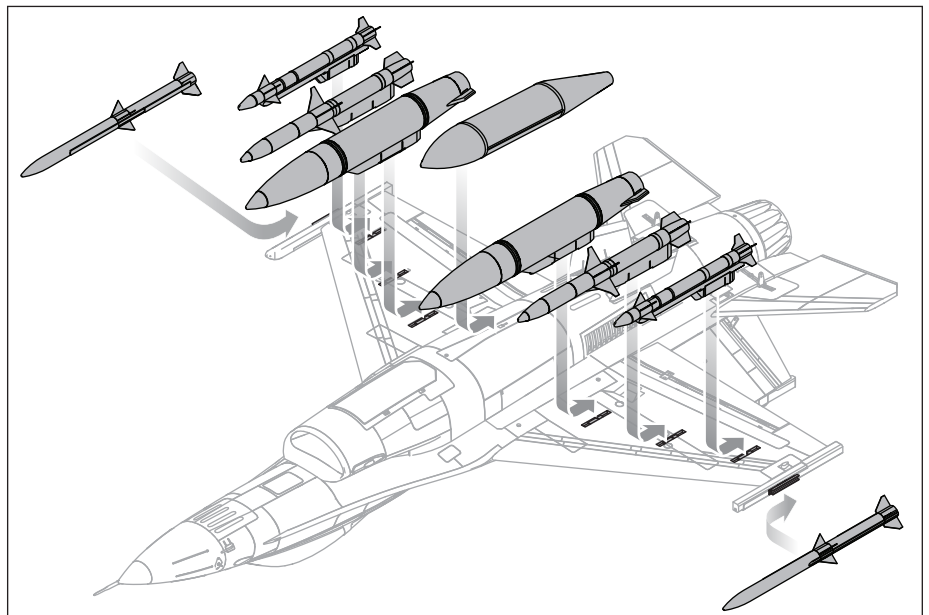
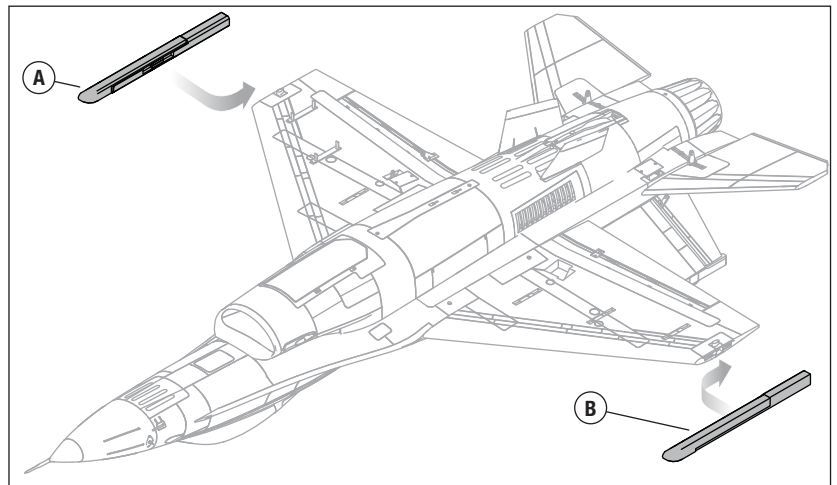
Die Flugkörper-Attrappen können je nach Wunsch für den Flug montiert oder entfernt werden.

1. Die Halterungslaschen der Flügelspitzen-Raketenschienen (**A und B**) in die Halterung der jeweiligen Flügelspitze einführen und dabei darauf achten, dass die angeschrägte Seite nach aussen zeigt.
2. Installieren Sie die Dummy-Raketen und Falltanks gemäß der folgenden Abbildung und setzen Sie die Sicherungslaschen in die Montagehalterungen am Flügel ein.
3. Schieben Sie jeden Tank nach hinten, um die Laschen zu verriegeln.

Das Zerlegen erfolgt in der umgekehrten Reihenfolge.

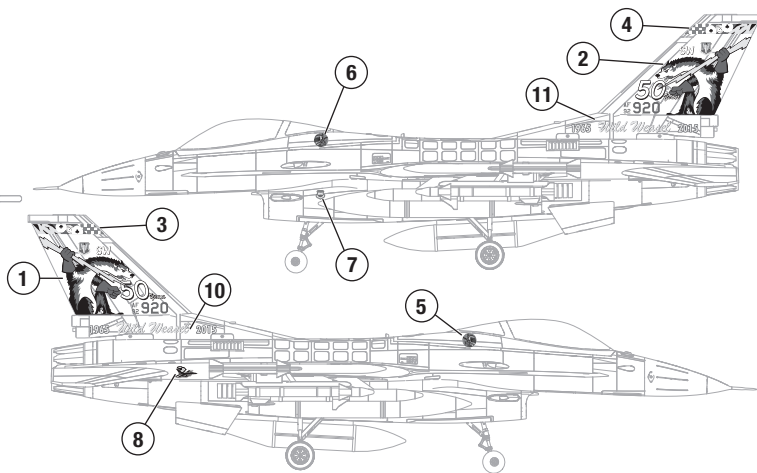
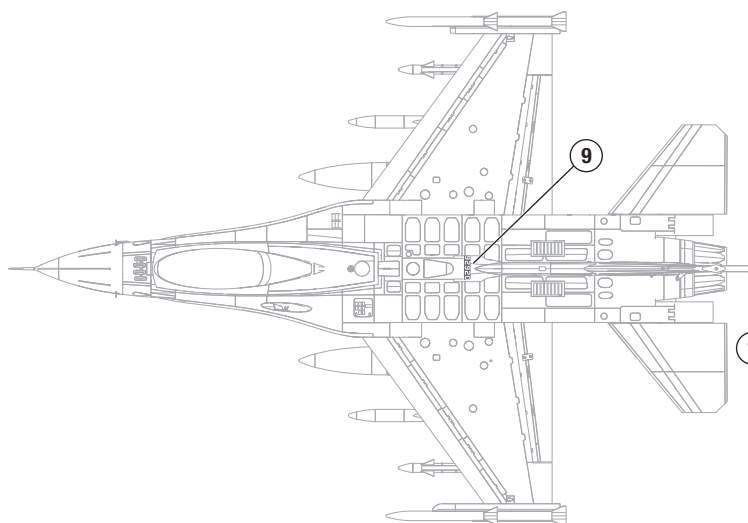
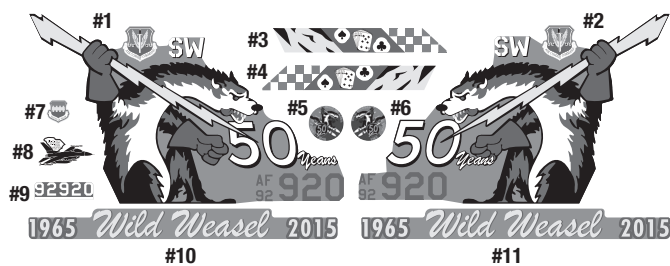
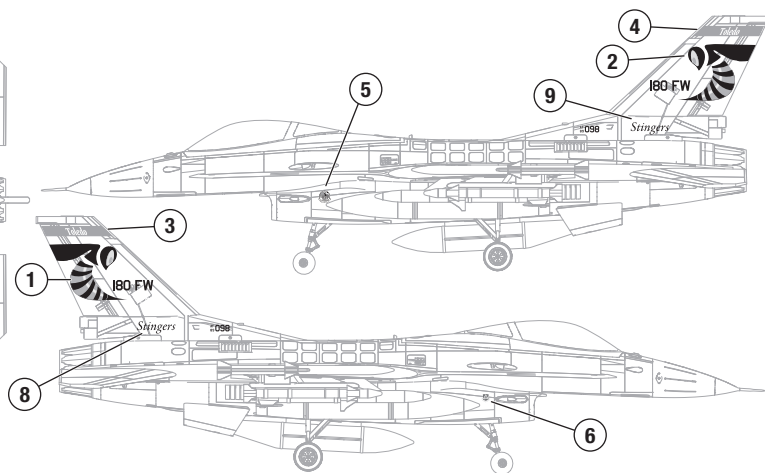
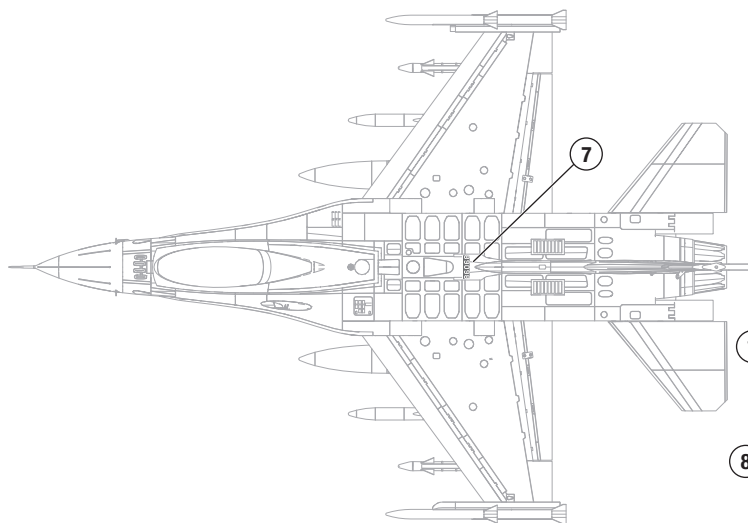
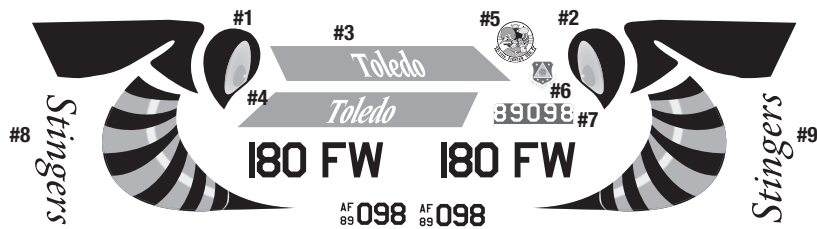
**WICHTIG:** Die F-16 sollte immer mit montierten Flügelspitzen-Raketenschienen (A und B) geflogen werden, um die Flügelspitzen vor Beschädigungen zu schützen.

**WICHTIG:** Es gibt eine rechte und eine linke Flügelspitzen-Raketenschiene. Die weiche Kunststoffseite sollte nach unten zeigen.

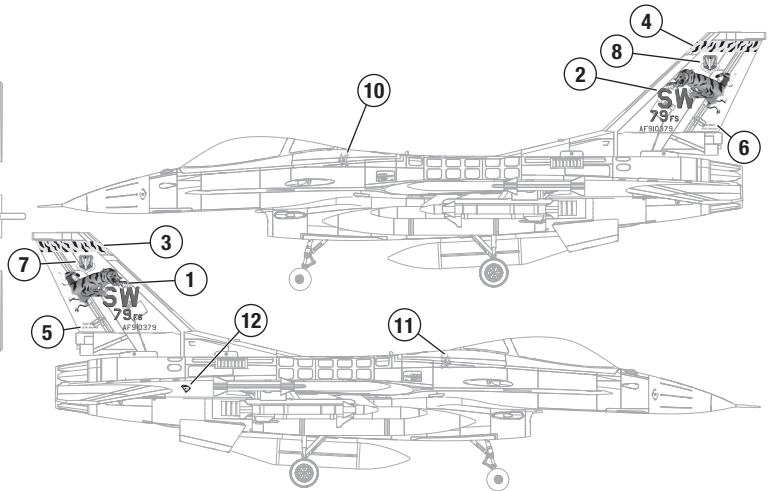
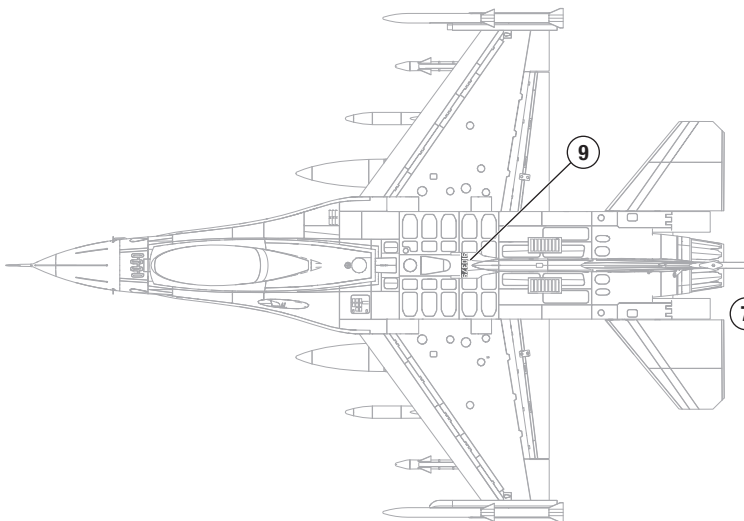
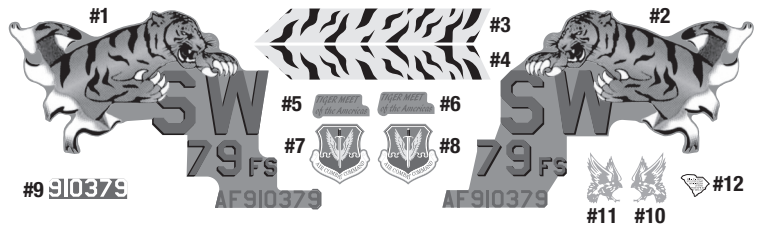
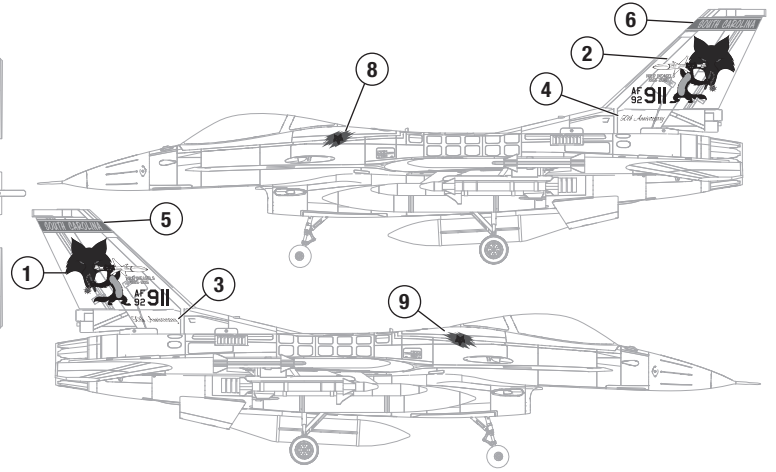
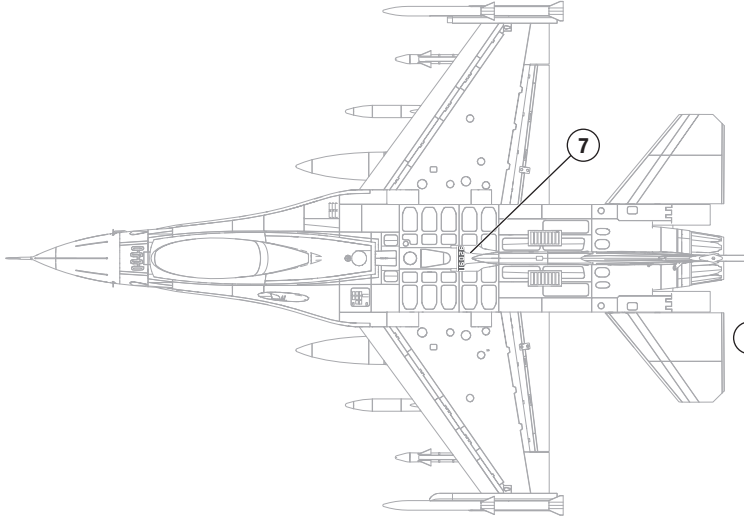
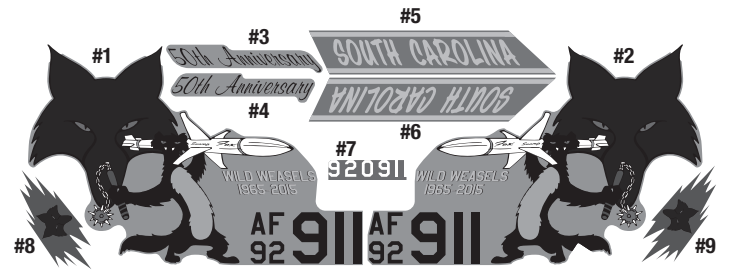


## Anbringen der Aufkleber

Die mitgelieferten Aufkleber anbringen, um das Flugzeug nach Wunsch zu gestalten.



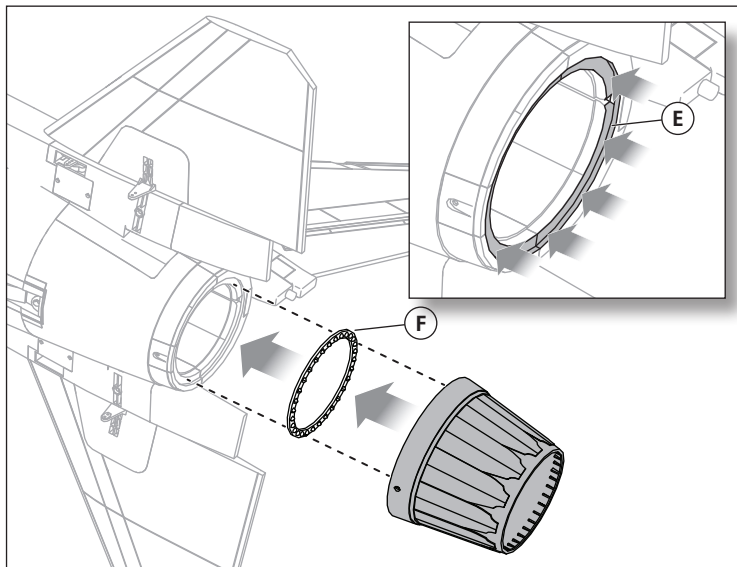
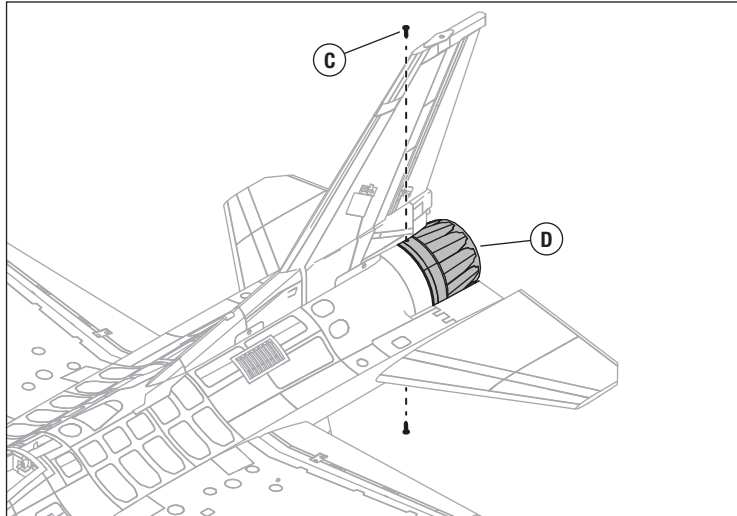
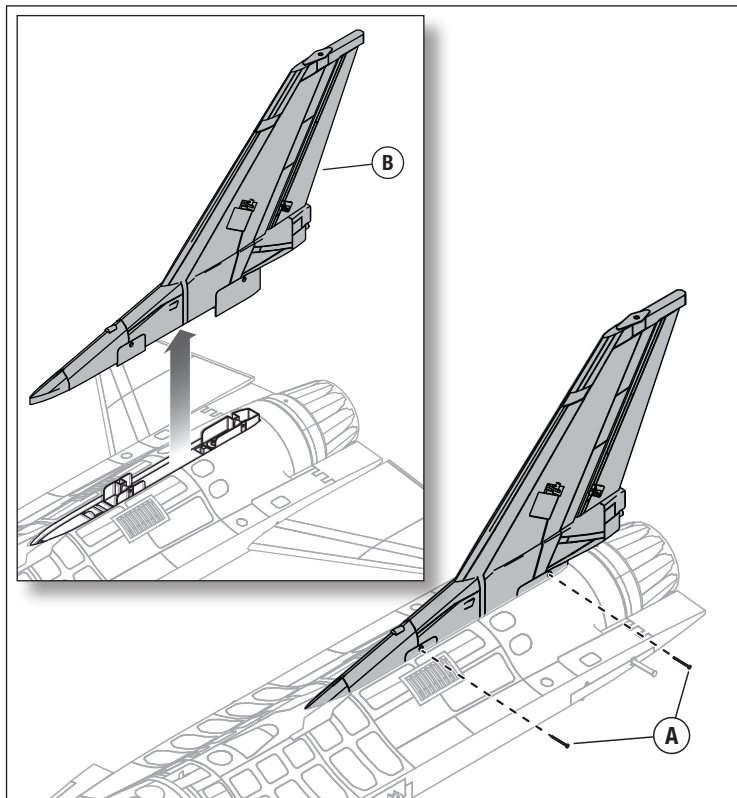




## Nachbrenner Ring Anwendung

So fügen Sie den optionalen Nachbrenner-Ring hinzu.

1. Entfernen Sie die 2 Schrauben (A), mit denen die Seitenflosse (B) befestigt ist, und nehmen Sie die Flosse ab.
2. Entfernen Sie die 2 Schrauben (C), die den Heckkonus (D) halten, und nehmen Sie den Konus ab.
3. Verbinden Sie den Stecker des Nachbrenners mit dem vorinstallierten Servokabel, das sich unter der Seitenflosse befindet.
4. Tragen Sie Kontaktklebstoff (E) auf die Passfläche des Rumpfes, wo der Nachbrenner-Ring (F) sitzen wird, auf.
5. Montieren Sie den Heckkonus an den Rumpf.
6. Bauen Sie den Heckkonus und das Seitenleitwerk wieder ein.
7. Entfernen Sie den Verbindungsstecker des Geschwindigkeitsreglers aus dem Empfänger und verbinden Sie den Geschwindigkeitsregler mit einem Y-Anschluss (nicht im Lieferumfang enthalten). Verbinden Sie das Ringkabel des Nachbrenners mit dem anderen Y-Anschluss an und verbinden Sie es mit dem Gaskanal des Empfängers.



## Einbau des Empfängers (ARF Plus)

Der Spektrum AR637T Empfänger wird für dieses Flugzeug empfohlen. Wird ein anderer Empfänger montiert, sicherstellen, dass es sich dabei mindestens um einen Full-Range 6-Kanal-(Sport-)Empfänger handelt. Zur korrekten Montage und Bedienung, siehe Empfängeranleitung.

### Installation (Abbildung AR637T)

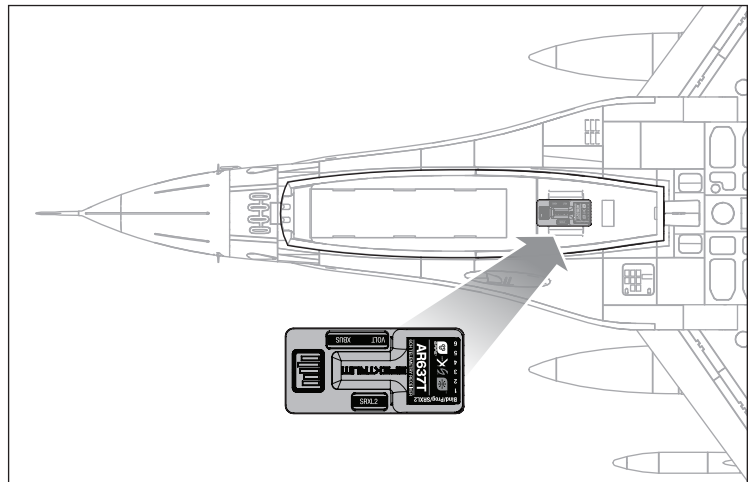
- Den Empfänger laut Abbildung in Längsrichtung im Rumpf befestigen. Verwenden Sie hochbelastbares doppelseitiges Servoband.

**HINWEIS:** Die falsche Montage des Empfängers kann einen Absturz verursachen.

- Die entsprechenden Steuerflächen wie in der abgebildeten Tabelle an ihre jeweiligen Ports am Empfänger anbringen.

### AR637 Port-Zuweisungen

<b>BND/PRG = BINDEN</b>	<b>4 = Seitenruder</b>
<b>1 = Gas</b>	<b>5 = Einfahrvorrichtungen</b>
<b>2 = Querruder</b>	<b>6 = NA</b>
<b>3 = Höhenruder</b>	



## Einstellung des Senders (BNF Basic)

**WICHTIG:** Nach dem Einrichten des Modells immer den Sender und Empfänger erneut binden, um die gewünschten Failsafe-Positionen einzurichten.

Der Getriebekanal (Kanal 5) steuert das Einziehfahrwerk. Bei Verwendung eines Senders mit 6 Kanälen, kann der Klappenkanal verwendet werden, um SAFE Select einzuschalten. Auf Grundlage der unten aufgeführten Werte schaltet es SAFE bei halb und vollständig nach unten gerichtete Klappenpositionen ein und bei neutraler Klappenposition ist AS3X eingeschaltet.

Um den Klappenkanal für den SAFE Select-Schalter zu verwenden, müssen die Werte auf +100 und -100 und die Geschwindigkeit vorübergehend auf 0 eingestellt werden, um den SAFE-Schalter im Klappensystem-Menü zuzuordnen. Anschließend die Werte des Klappensystems wieder entsprechend der Auflistung im TX-Setup ändern. Weitere Informationen zur Zuordnung des Schalters für SAFE Select sind im Abschnitt Schalterbelegung von SAFE Select in diesem Handbuch enthalten.

### Duale Geschwindigkeiten

**Machen Sie Ihre ersten Flugversuche bei niedriger Geschwindigkeit. Zum Landen einen großen Ausschlag am Höhenruder verwenden.**

**HINWEIS:** Um sicherzustellen, dass die AS3X-Technologie einwandfrei funktioniert, die Werte nicht unter 50 % senken. Wenn geringere Steuerausschläge gewünscht werden, die Position des Gestänges am Servoarm manuell anpassen

**HINWEIS:** Tritt Oszillation bei hoher Geschwindigkeit auf, die Anleitung zur Fehlerbehebung für weitere Informationen lesen.

### Exponential (Expo)

Im Anschluss an die ersten Flüge kann der Expo-Wert in Ihrem Sender angepasst werden.

† Einige der in der iX12- und iX20-Programmierung verwendeten Begriffe und Funktionspositionen können sich leicht von anderen Spektrum AirWare™ Funksystemen unterscheiden. Die in Klammern angegebenen Namen entsprechen der iX12- und iX20-Programmierungsterminologie. Für spezifische Informationen zur Programmierung Ihres Senders Ihre Sender-Betriebsanleitung konsultieren.

### Computergestützte Senderkonfiguration

Die gesamte Senderprogrammierung mit einem leeren ACRO-Modell (eine Zurücksetzung des Modells durchführen) beginnen, dann das Modell benennen.		
Duale Geschwindigkeit einstellen auf	HOCH 100 %	NIEDRIG 70 %
Servoverfahrweg einstellen auf	100 %	
Gasabschaltung auf	-100%	
Einzieh-Kanal einstellen auf	Rückwärts	
Querruder Expo einstellen auf	Hohe Geschwindigkeit 10%	Niedrige Geschwindigkeit 5 %
Höhenruder Expo einstellen auf	Hohe Geschwindigkeit 10%	Niedrige Geschwindigkeit 5 %
Seitenruder Expo einstellen auf	Hohe Geschwindigkeit 10%	Niedrige Geschwindigkeit 5 %
DXe	Das entsprechende Download-Setup finden Sie unter <a href="http://spektrumrc.com">spektrumrc.com</a> .	
DX7S DX8	1. Auf SYSTEM SETUP [Systemkonfiguration] gehen	
	2. MODEL TYPE [Modelltyp] einstellen: AIRPLANE [Flugzeug]	
	3. WING TYPE [Tragflächentyp] einrichten: 1 AIL	
DX6e DX6 (Gen2)	1. Auf SYSTEM SETUP [Systemkonfiguration] gehen (Model Utilities [Modell-Dienstprogramme])†	
DX7 (Gen2) DX8e	2. MODEL TYPE [Modelltyp] einstellen: AIRPLANE [Flugzeug]	
DX8 (Gen2) DX9 DX10t DX18 DX20 iX12 iX20 NX6 NX8 NX10	3. AIRCRAFT TYPE [Fluggerättyp] (Model Setup [Modellkonfiguration], Aircraft Type [Fluggerättyp])†: TRAGFLÄCHE: 1 QUERRUDER (Normal)	
	4. CHANNEL ASSIGN (Model Setup [Modellkonfiguration], Channel Assign [Kanal zuweisen])† einstellen: (Standard-Schalterbelegungen mit einer neuen Einrichtung des Modells) Getriebe (Kanal 5): SCHALTER A	

## Battery Installation and ESC Arming

### Wahl des Akkus

Es wird ein 6S 4000-7000mAh LiPo-Akku benötigt. Empfohlen wird der Spektrum 5000 mAh 6S 22,2 V 30C LiPo-Akku (SPMX50006S30). Siehe Optionale Teilleiste zu weiteren empfohlenen Akkus. Wird ein anderer als die aufgeführten Akkus verwendet, dann sollte der Akku in Leistung, Abmessungen und Gewicht dem Spektrum Li-Po-Akkupack entsprechen, damit er in den Rumpf passt. Sicherstellen, dass das Modell vor dem Flug am empfohlenen CG ausbalanciert ist.

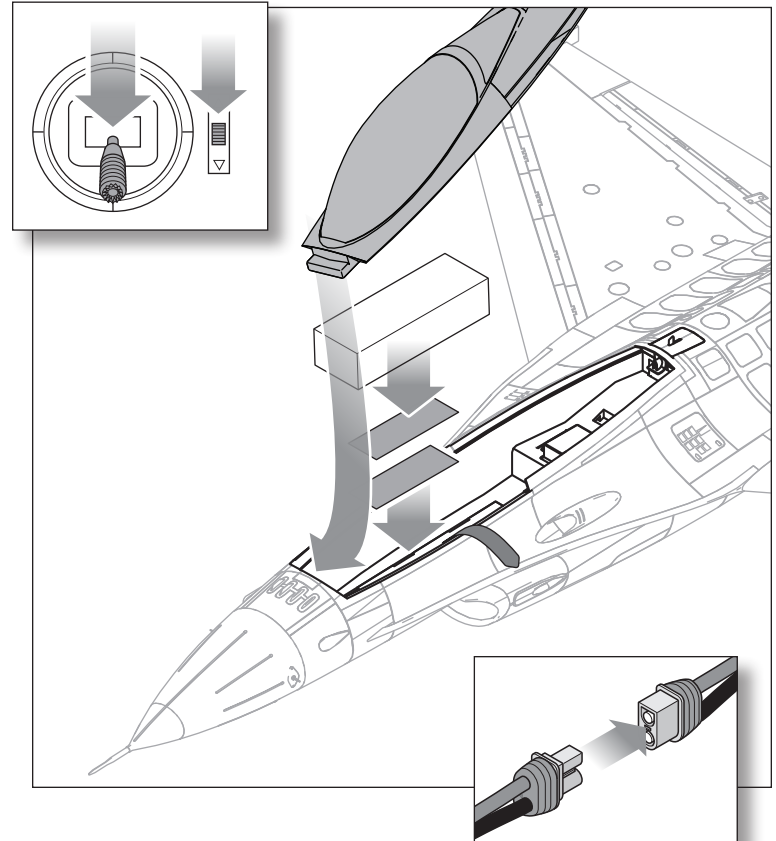
1. Gas und Gastrimmung auf die niedrigste Einstellung senken. Den Sender einschalten und 5 Sekunden warten.
2. Die Akku-Abdeckung entfernen.
3. Für zusätzliche Sicherheit die Schlingenseite (weiche Seite) des optionalen Klettbandes an der Unterseite Ihres Akkus und die Hakenseite an der Akkuhalterung befestigen.
4. Den voll aufgeladenen Akku wie abgebildet in der Mitte des Akkufachs montieren. Mit dem Klettband sichern.
5. Den Akku an den Geschwindigkeitsregler anschließen. Sollte das Bindungsverfahren bislang nicht durchgeführt worden sein, dieses wie in der vorliegenden Anleitung beschrieben jetzt durchführen.

**! ACHTUNG:** Halten Sie die Hände immer vom Lüftereinlass fern. Der Motor reagiert im eingeschalteten Zustand auf eine Bewegung des Gashebels mit einer Drehung des Rotors.

6. Das Flugzeug still und nicht in den Wind halten, da sich das System ansonsten nicht initialisiert.
  - Sobald der Akku angeschlossen ist, gibt der Motor eine Reihe von Tönen aus. Im Anschluss folgt eine Folge von sechs gleichen Tönen, die die Anzahl der angeschlossenen Zellen angibt.
  - Auf dem Empfänger leuchtet bei seiner Initialisierung eine LED auf
7. Die Akku-Abdeckung wieder montieren.

### ESC-Töne

Wenn der Geschwindigkeitsregler kontinuierlichen Doppelpiepton erzeugt, nachdem der Akku angeschlossen wurde, muss der Akku aufgeladen oder ausgewechselt werden.



Signaltöne Geschwindigkeitsregler	Bedeutung der Signale	Mögliches Problem
Kontinuierliche, langsame Einzeltöne	Ungewöhnliches Gassignal	Sender und Empfänger nicht gebunden Gasleitung beschädigt oder nicht in den Empfänger eingesteckt Gasleitung falsch in den Empfänger eingesteckt
Kontinuierliche, schnelle Einzeltöne	Gassignal nicht auf niedriger Stellung	Gashebel nicht auf niedriger Stellung Gasknüppelweg auf unter 100 % reduziert Gas umgekehrt Gastrimmung erhöht
Kontinuierliche Doppelsignaltöne	Akkuspannung liegt unterhalb des zulässigen Bereichs	Überprüfen, ob es sich um einen 22,2 V LiPo-Akku mit 6 Zellen handelt Überprüfen, ob der Akku komplett geladen ist

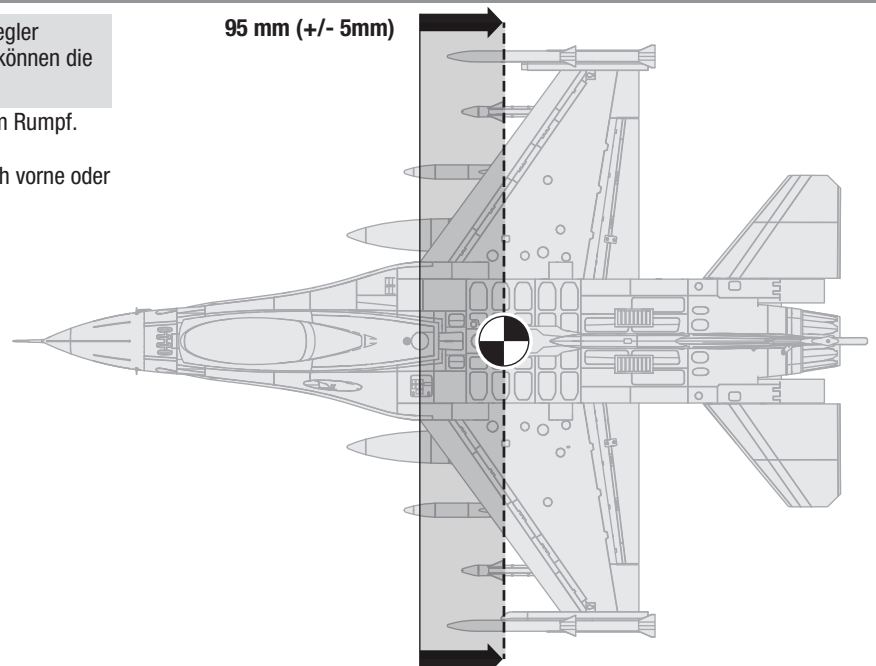
### Schwerpunkt

**! WARNUNG:** Akkus einsetzen, aber nicht an Geschwindigkeitsregler während der Prüfung des CGs anschließen. Personenschäden können die Folge sein.

Der CG liegt 95mm (+/- 5mm) hinter der Vorderkante der Tragfläche am Rumpf.

**Die CG-Position stets bei ausgefahrenem Fahrwerk prüfen.**

Die CG-Position wird eingestellt, indem das Akkupack im Akkufach nach vorne oder hinten bewegt wird.



## Binden von Sender und Empfänger/SAFE Select ein- und ausschalten (BNF Basic)

### Allgemeine Tipps zur Bindung

- Der mitgelieferte Sender wurde speziell für den Betrieb dieses Fluggeräts programmiert. Nach dem Austausch des Empfängers sind die Anweisungen zur ordnungsgemäßen Einrichtung dem Empfängerhandbuch zu entnehmen.
- Während des Bindens von großen Metallobjekten fern halten.
- Die Senderantenne während des Bindens nicht direkt auf den Empfänger richten.
- Die orangefarbene LED auf dem Empfänger beginnt, schnell zu blinken, wenn der Empfänger in den Bindungsmodus wechselt.
- Nach erfolgter Bindung behält der Empfänger seine Bindungseinstellungen für den Empfänger bei, bis eine neue Bindung erfolgt.
- Wird die Kommunikation zwischen Empfänger und Sender unterbrochen, so wird Failsafe aktiviert. Durch Failsafe wird der Gaskanal in die Position „wenig Gas“ gebracht. Steig- und Roll-Kanäle verschieben sich, um das Fluggerät in einer absteigenden Kurve zu stabilisieren.
- Treten Probleme auf, ist die Anleitung zur Fehlerbehebung zu konsultieren, bei Bedarf hilft die Produktsupport-Abteilung von Horizon weiter.

### SAFE Select-Technologie, optionaler Schutz für Flughüllen

Die BNF Basic-Version dieses Flugzeugs ist mit der SAFE Select-Technologie ausgestattet, die es ermöglicht, den Grad des Flugschutzes auszuwählen. Der SAFE-Modus beinhaltet eine Begrenzung der Schräglage und eine automatische Selbstausrichtung. Der AS3X-Modus ermöglicht dem Piloten eine direkte Reaktion auf die Steuerhebel. SAFE Select wird während des Bindungsvorgangs aktiviert oder deaktiviert.

Ist SAFE Select deaktiviert, befindet sich das Flugzeug stets im AS3X-Modus. Ist SAFE Select aktiviert, befindet sich das Flugzeug stets im SAFE Select-Modus. Alternativ ist es möglich, einen Schalter für den Wechsel zwischen den Modi SAFE Select und AS3X zuzuweisen.

Dank der SAFE Select-Technologie lässt sich dieses Flugzeug für Vollzeit-SAFE-Modus oder Vollzeit-AS3X-Modus konfigurieren. Auch die Modusauswahl kann einem Schalter zugewiesen werden.

**WICHTIG:** Vor dem Binden den Abschnitt zur Sendereinrichtung in dieser Anleitung lesen und die Sendereinrichtung abschließen, um sicherzustellen, dass der Sender für dieses Flugzeug korrekt programmiert wurde.

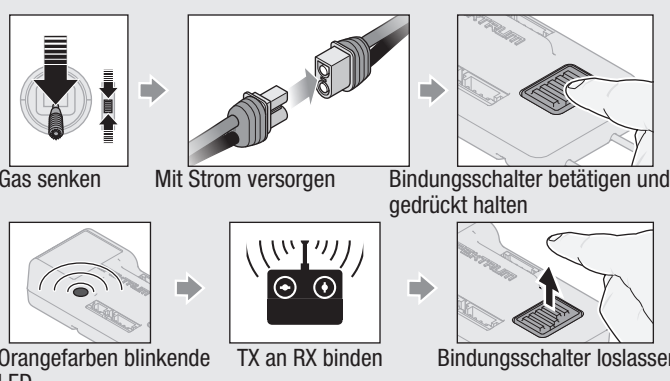
**WICHTIG:** Die Flugsteuerungen des Senders (Höhen-, Quer- und Seitenruder) und Gastrimmung auf neutral stellen. Das Gas vor und während dem Binden auf geringe Gaszufuhr stellen.

Um das Binden und den SAFE Select-Vorgang abzuschließen, lässt sich entweder der Bindungsschalter auf dem Empfängergehäuse oder der konventionelle Bindungsstecker verwenden.

Bei Verwendung des zusätzlichen Akku-Sperrkreises eines im Bindungsanschluss des Empfängers eingesteckten Geschwindigkeitsreglers, diesen ausstecken, um den Bindungsstecker zu verwenden.

#### Verwendung des Bindungsschalters

##### SAFE Select aktiviert

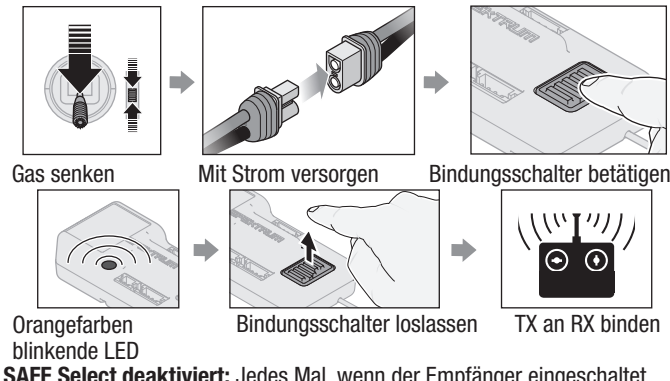


Gas senken → Mit Strom versorgen → Bindungsschalter betätigen und gedrückt halten

Orangefarben blinkende LED → TX an RX binden → Bindungsschalter loslassen

**SAFE Select aktiviert:** Jedes Mal, wenn der Empfänger eingeschaltet wird, schalten die Steuerflächen **zweimal** hin und her, mit einer kurzen Pause auf der Neutralposition.

##### SAFE Select deaktiviert



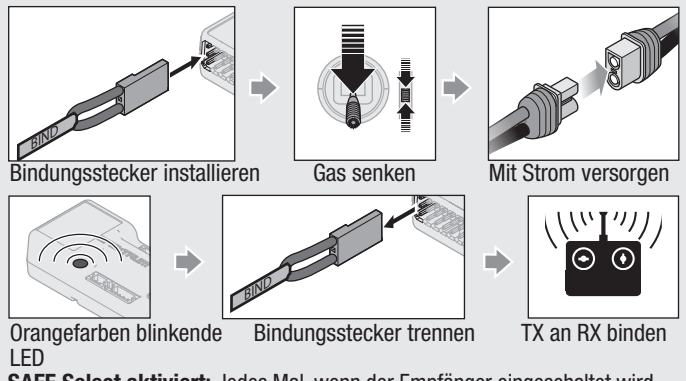
Gas senken → Mit Strom versorgen → Bindungsschalter betätigen

Orangefarben blinkende LED → Bindungsschalter loslassen → TX an RX binden

**SAFE Select deaktiviert:** Jedes Mal, wenn der Empfänger eingeschaltet wird, schalten die Steuerflächen **einmal** hin und her.

#### Verwendung des Bindungssteckers

##### SAFE Select aktiviert

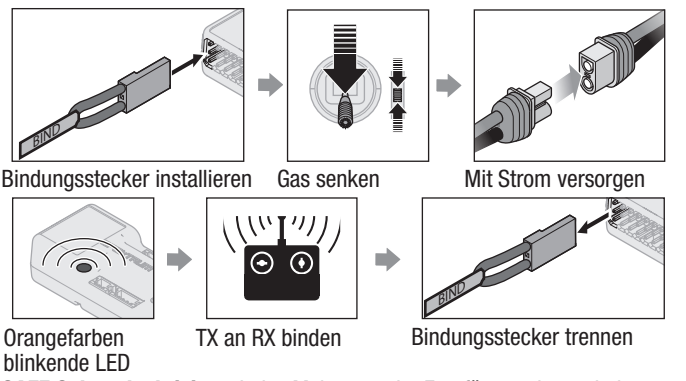


Bindungsstecker installieren → Gas senken → Mit Strom versorgen

Orangefarben blinkende LED → Bindungsstecker trennen → TX an RX binden

**SAFE Select aktiviert:** Jedes Mal, wenn der Empfänger eingeschaltet wird, schalten die Steuerflächen **zweimal** hin und her, mit einer kurzen Pause auf der Neutralposition.

##### SAFE Select deaktiviert



Bindungsstecker installieren → Gas senken → Mit Strom versorgen

Orangefarben blinkende LED → TX an RX binden → Bindungsstecker trennen

**SAFE Select deaktiviert:** Jedes Mal, wenn der Empfänger eingeschaltet wird, schalten die Steuerflächen **einmal** hin und her.

#### \*Failsafe

Wird die Kommunikation zwischen Empfänger und Sender unterbrochen, so wird Failsafe aktiviert. Wenn Failsafe aktiviert ist, bringt es den Gaskanal auf seine voreingestellte Failsafe Position (wenig Gas), die bei der Bindung gespeichert wurde. Alle anderen Kanäle bewegen sich gleichzeitig und aktiv, um das Fluggerät in eine langsam fallende Kurve zu bringen.

## Schalterbelegung von SAFE Select

Die SAFE Select-Technologie kann jedem offenen Schalter (2 oder 3 Position) zugewiesen werden, der einen Sender (5–9) auf dem Sender steuert. Nach dem Zuweisen zu einer Taste verfügt das eingeschaltete SAFE Select über die Flexibilität zur Wahl der SAFE-Technologie oder dem AS3X-Modus während des Flugs. Wurde das Fluggerät mit ausgeschaltetem SAFE Select gebunden, so verbleibt es exklusiv im AS3X-Modus.

**WICHTIG:** Vor dem Zuweisen des gewünschten Schalters sicherstellen, dass der Verfahrensweg für diesen Kanal auf 100 % in beide Richtungen eingestellt ist und das Querruder, Höhenruder, Seitenruder und Gaspedal alle auf hoher Geschwindigkeit mit dem Verfahrensweg bei 100 % stehen.

**ACHTUNG:** Alle Körperteile von Propeller fernhalten und das Fluggerät bei versehentlicher Gasbetätigung sicher festhalten.

**TIPP:** SAFE Select kann jedem nicht verwendeten Kanal 5–9 zugewiesen werden. Siehe Handbuch des Senders zu weiteren Informationen zum Zuweisen eines Schalters an einen Kanal.

**TIPP:** Mit dem Funkkanalmonitor bestätigen, dass die vier Hauptkanäle einen Verfahrensweg von 100 % bei der Zuweisung des Schalters aufweisen.

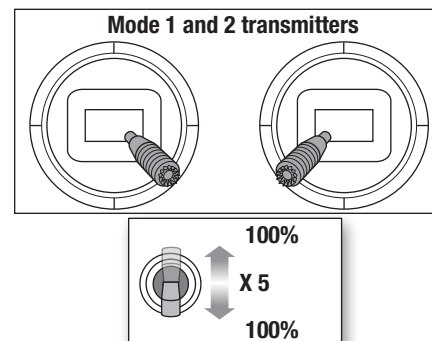
**TIPP:** Mit dem Funkkanalmonitor sicherstellen, dass der für SAFE Select gedachte Schalter aktiv ist und einen Kanal zwischen 5–9 bewegt und sich zu 100 % in jede Richtung verschiebt.

**TIPP:** Sicherstellen, dass die vier Hauptkanäle nicht umgekehrt sind, falls Problem beim Zuweisen eines SAFE Select-Schalters auftreten.

### Zuweisen eines Schalters

1. Das Fluggerät für die Wahl des eingeschalteten SAFE Select binden. Dadurch kann das System einem Schalter zugewiesen werden.
2. Beide Hebel des Senders in die unteren inneren Ecken halten und den gewünschten Schalter 5-mal (1 Umschalten = vollständig von oben nach unten) hin- und herschalten, um diesen Schalter zuzuweisen. Die Steueroberflächen des Flugzeugs werden sich bewegen und so anzeigen, dass der Schalter ausgewählt wurde.

Falls gewünscht, den Vorgang wiederholen, um einen anderen Schalter zuzuweisen oder den aktuellen Schalter zu deaktivieren.



## Control Surface Centering

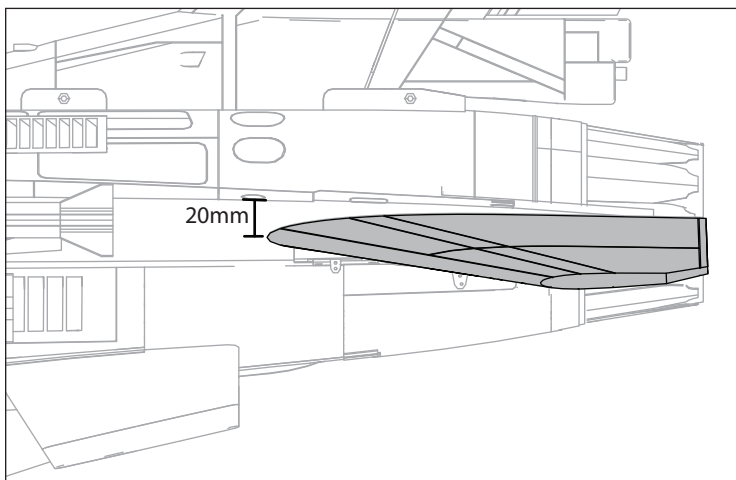
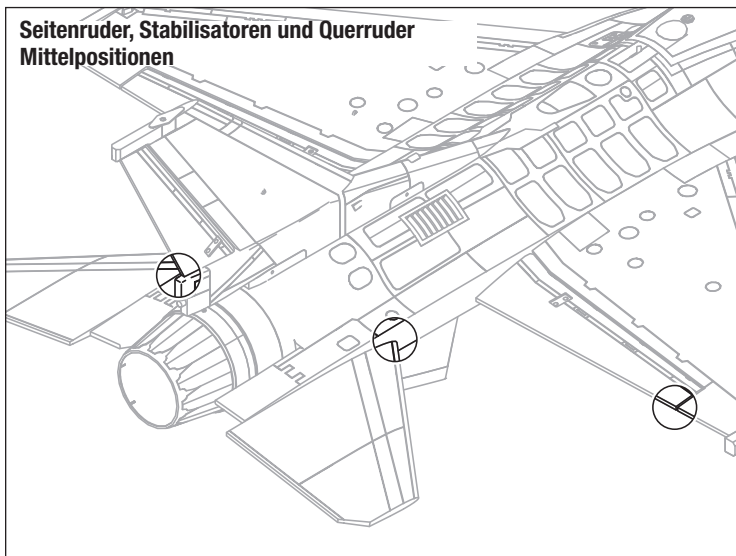
Nach dem Montieren und Einrichten des Senders überprüfen, ob die Steuerflächen zentriert sind. Das Modell muss eingeschaltet und im AS3X-Modus an den Sender gebunden werden, wobei das Gas bei Null bleibt. Wenn aktiviert, ist der SAFE-Modus beim Einschalten aktiv. Der AS3X-Modus wird aktiviert, sobald die Gaszufuhr nach dem Einschalten erstmals auf über 25 % erhöht wird. Es ist normal, dass die Steuerflächen auf Flugbewegungen reagieren, wenn sich das Flugzeug im AS3X- oder SAFE-Modus befindet.

1. Überprüfen, ob die Trimmungen und Ersatztrimmungen auf dem Sender auf Null stehen
2. Das Modell im AS3X-Modus einschalten und das Gas auf Null belassen

**HINWEIS:** Darauf achten, dass das Gestänge im Kugelgelenk den Boden erreicht. Das Gestänge nicht zu weit in das Kugelgelenk schrauben, da es ansonsten das Kugelgelenk beschädigen und in den Bereich für die Steuerkugel eindringen würde.

3. Zentrieren Sie das Seitenruder mit der Unterseite des Seitenleitwerks. Ist eine Anpassung erforderlich, das Kugelgelenk am Gestänge drehen, um die Länge zwischen Servoarm und Steuerhorn zu verändern, bis die Seitenruder gerade sind.
4. Die Querruder durch Ausrichten des äußeren Endes des Querruders mit der Hinterkante der Tragflächenspitze zentrieren. Die Länge des Gestänges wie in Schritt 3 nach Bedarf einstellen.
5. Die flugfähigen Seitenleitwerke müssen eben zu einander und zentriert liegen. Bei Neutralstellung sollte die Vorderkante der vollflächigen Stabilisatoren wie gezeigt 20 mm unter der Oberkante des Rumpfes liegen.
6. Zentrieren Sie die vollflächigen Stabilisatoren, indem Sie das äußere Ende der Stabilisatoren mit der Hinterkante des Rumpfes ausrichten. Die Länge des Gestänges wie in Schritt 3 nach Bedarf einstellen.

### Seitenruder, Stabilisatoren und Querruder Mittelpositionen



## Steuerrichtungstests

Den Sender einschalten und den Akku anschließen. Den Sender zum Steuern der Querruder- und Höhenrudersteuerungen verwenden. Beim Prüfen der Steuerungsrichtungen das Fluggerät von hinten ansehen.

### Querruder

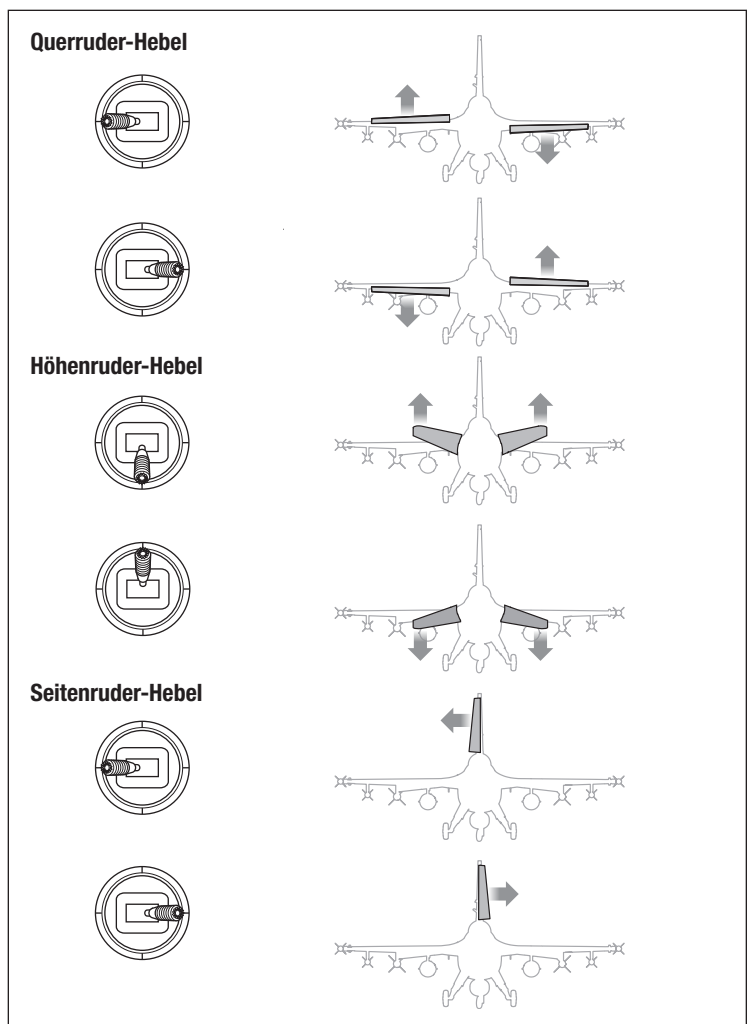
1. Den Querruder-Hebel nach links bewegen. Das rechte Querruder sollte sich nach unten und das linke Querruder nach oben bewegen, sodass sich das Fluggerät nach links neigt.
2. Den Querruder-Hebel nach rechts bewegen. Das rechte Querruder sollte sich nach oben und das linke Querruder nach unten bewegen, sodass sich das Fluggerät nach rechts neigt.

### Höhenruder

1. Den Höhenruder-Hebel zurückziehen. Die Stabilisator sollten sich nach oben bewegen, sodass das Fluggerät steigt.
2. Den Höhenruder-Hebel nach vorne drücken. Die Stabilisator sollte sich nach unten bewegen, sodass das Fluggerät sinkt.

### Seitenruder

3. Den Seitenruder-Hebel nach links bewegen. Das Seitenruder sollte nach links bewegen.
4. Den Seitenruder-Hebel nach rechts bewegen. Das Seitenruder sollte nach rechts bewegen.



## Horn- und Servoarm-Einstellungen

Die Tabelle rechts zeigt die werkseitigen Einstellungen der Steuerhörner und Servoarme. Das Flugzeug auf den Werkseinstellungen fliegen, ehe Änderungen vorgenommen werden.

**HINWEIS:** Werden die Werkseinstellungen der Steuerausschläge geändert, so müssen ggf. die AR637-Gewinnwerte angepasst werden. Siehe Spektrum AR637-Handbuch zum Anpassen der Gewinnwerte.

Nach dem Flug können die Gestängepositionen für die gewünschte Steuerreaktion angepasst werden. Siehe nachfolgende Tabelle.

Werkseinstellungen	Steuerhörner	Servoarme
<b>Höhenruder</b>		
<b>Seitenruder</b>		
<b>Querruder</b>		

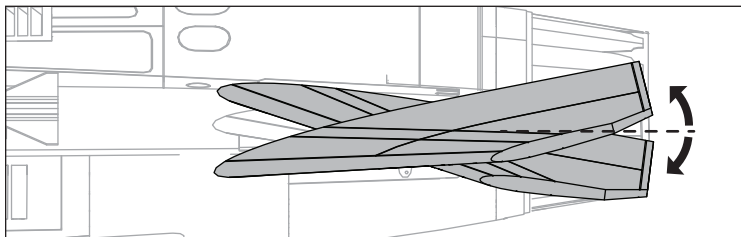
Einstellung	Steuerhörner	Servoarme
<b>Größerer Ruderausschlag</b>		
<b>Geringerer Ruderausschlag</b>		

## Duale Geschwindigkeiten und Ruderausschlag

Den Sender programmieren, um die Geschwindigkeiten und Ruderausschläge entsprechend dem Erfahrungsstand einzurichten. Diese Werte wurden getestet und sind ein guter Ausgangspunkt, um einen erfolgreichen ersten Flug durchzuführen. Nach dem Flug können die Werte für die gewünschte Steuerreaktion angepasst werden.

### Messen des Ruderausschlags des flugfähigen Stabilisators

Den Ruderausschlag für den flugfähigen Stabilisator an der Hinterkante am inneren Flügeltiefenabschnitt, der dem Rumpf am nächsten liegt, messen.



	Niedrige Geschwindigkeit	Hohe Geschwindigkeit
Querruder	11mm (7/16") ▲ 11mm (7/16") ▼	15mm (9/16") ▲ 15mm (9/16") ▼
Stabilisator	25mm (1") ▲ 21mm (13/16") ▼	32mm (1-1/4") ▲ 27mm (1-1/16") ▼
Seitenruder	16mm (5/8") ◀ ▶	21mm (13/16") ◀ ▶

## AS3X Test des Steuerverhaltens (BNF Basic)

Dieser Test stellt sicher, dass das AS3X-Steuersystem ordnungsgemäß funktioniert. Das Flugzeug zusammenbauen und Sender am Empfänger binden, ehe dieser Test durchgeführt wird.

1. Gashebel bis kurz über 25 % heben, dann Gashebel senken, um die AS3X-Technologie zu aktivieren.

**ACHTUNG:** Alle Körperteile, Haare und locker getragene Kleidung von dem sich drehenden Propeller fernhalten, da sich diese im Propeller verfangen können.

2. Das gesamte Flugzeug wie abgebildet bewegen und sicherstellen, dass sich die Steueroberflächen in die laut der Grafik ausgewiesene Richtung bewegen. Reagieren die Steueroberflächen nicht wie abgebildet, das Flugzeug nicht fliegen. Siehe Handbuch des Empfängers zu weiteren Informationen.

Die Steueroberflächen können sich schnell bewegen, sobald das AS3X-System aktiv ist. Das ist normal. AS3X bleibt bis zur Trennung des Akkus aktiv.

	Flugbewegungen	Reaktion des AS3X
Steigung		
Wanken		
Gier		

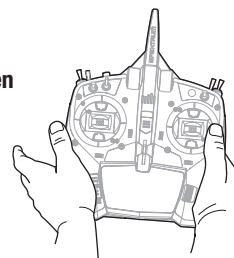
## Trimmung während des Fluges (BNF Basic)

Trimmen Sie das Flugzeug bei Ihrem ersten Flug für Horizontalflug. Um den Geradeausflug des Flugzeugs zu verbessern, machen Sie kleine Trimmkorrekturen mit den Trimmaltern Ihres Senders.

Nach erfolgter Einstellung der Trimmung die Steuerknüppel für 3 Sekunden nicht berühren. Dadurch erhält der Empfänger die Informationen über die zur Optimierung der AS3X-Leistung geeigneten Einstellungen.

Wenn Sie dies nicht tun, kann die Flugleistung beeinträchtigt werden.

3 Sekunden





## Flugtipps und Reparaturen

Vor der Wahl des Flugstandorts die örtlichen Gesetze und Verordnungen konsultieren.

### Erste Schritte

Vor dem Fliegen einen Reichweitentest für das Funksystem durchführen. Siehe spezifisches Handbuch des Senders zu Informationen zum Reichweitentest. Beim ersten Anschließen des Akkus an das Flugzeug ist AS3X nicht aktiv. Nach dem ersten Gasgeben ist das AS3X-System aktiv und es ist normal, dass die Steuerflächen auf Flugbewegungen reagieren. Bei den ersten Flügen den Sendertimer oder eine Stoppuhr auf 3,5 Minuten einstellen. Den Timer nach dem Fliegen des Modells für längere oder kürzere Flüge anpassen.

### Start

Das Flugzeug zum Starten in den Wind drehen. Stellen Sie Ihren Sender auf niedrige Raten und erhöhen Sie das Gas allmählich auf Vollgas, und steuern Sie am Boden mit dem Seitenruder, soweit dies erforderlich ist, um das Flugzeug gerade zu halten. Beachten Sie, dass das Bugrad mit zunehmender Geschwindigkeit empfindlicher wird. Lassen Sie das Höhenruder in Neutralstellung, beschleunigen Sie das Flugzeug am Boden und ziehen Sie dann vorsichtig das Höhenruder hoch, um es für den Start zu drehen. Wenn Sie in der Luft sind, steigen Sie auf eine angenehme Höhe, fahren Sie das Fahrwerk ein.

### Fliegen

Bei den ersten Flügen auf eine gemäßigte Höhe aufsteigen und die Handhabung des Flugzeugs bei frischem Akku üben. In einer sicheren Höhe (ca. 30 Meter [100 Fuß] oder mehr) ein Gefühl für die Langsamflugeistung, bevor Sie Ihren ersten Landeversuch machen müssen. Wenn der Timer abgelaufen ist, das Flugzeug landen lassen. Verringert der Motor zu irgendeinem Zeitpunkt seine Leistung, das Flugzeug unverzüglich landen, um den Akku des Flugzeugs aufzuladen. Siehe Abschnitt zur Niedrigtrennschaltung (LVC) zu weiteren Einzelheiten zur Maximierung von Akku-Leistung und Laufzeit.

### Landen

Wenn möglich, das Flugzeug gegen den Wind landen lassen. In Windrichtung fliegen und in den Wind drehen, um die Anflugphase zu beginnen. Fahren Sie das Fahrwerk aus, senken Sie den Gashebel. Während des Anflugs und beim Sinken die Flügel waagrecht und das Flugzeug im Wind halten. Der Anstellwinkel (der Winkel zwischen der Nicklage des Flugzeugs und dem Horizont) sollte konstant bleiben, mit leicht nach oben gerichteter Nase während des Sinkflugs. Da der Anstellwinkel während des Sinkflugs unverändert bleibt, werden Geschwindigkeit und Sinkgeschwindigkeit meist durch kleine Änderungen bei der Gaszufuhr gesteuert. Halten Sie den Gashebel gedrückt, um Geschwindigkeit und Kontrolle während des Abstiegs aufrechtzuerhalten, bis das Flugzeug zum Abfangen bereit ist. Wenn das Flugzeug so weit abgesunken ist, dass der Bodeneffekt eintritt, den Gashebel vollständig absenken, die Nase weiter nach oben ziehen, um die Fluggeschwindigkeit (Abfangen) zu verringern, so dass sich das Flugzeug auf den Rädern absetzt.

## Tipps für das Fliegen mit SAFE Select

Wenn das Flugzeug im SAFE Select-Modus fliegt, kehrt es in den Horizontalflug zurück, wenn sich die Querruder- und Höhenrudersteuerung auf Neutral befinden. Mit der Querruder- oder Höhenrudersteuerung kann bewirkt werden, dass das Flugzeug sich neigt, steigt oder in einen Sturzflug übergeht. Zudem bestimmt die Intensität mit der Steuerhebel bewegt wird die Fluglage des Flugzeugs. Die volle Kontrolle zu behalten, fordert die voreingestellten Neigungs- und Rollgrenzen des Flugzeugs heraus, führt aber nicht zu einem Überschreiten dieser Winkel. Beim Fliegen mit SAFE Select wird der Steuerhebel normalerweise in ausgelenkter Position gehalten, bei moderater Eingabe beim Querruder in Kurven. Um mit SAFE Select reibungslos zu fliegen, häufige Steuerungsänderungen vermeiden und das Korrigieren kleinerer Abweichungen möglichst vermeiden. Mit Safe Select geben durchdachte Steuereingaben dem Flugzeug den Befehl, in einem bestimmten Winkel zu fliegen und das Modell nimmt alle Anpassungen vor, um die Fluglage zu halten. Die Höhen- und Querrudersteuerung auf Neutral stellen, und dann vom SAFE Select-Modus in den AS3X-Modus wechseln. Wird beim Umschalten in den AS3X-Modus die Steuerung nicht neutralisiert, sind die für den SAFE Select-Modus verwendeten Steuereingänge für den AS3X-Modus zu groß und das Flugzeug reagiert sofort.

Bei der Landung im Gras sollte am besten nach der Landung und während des Rollens das Höhenruder vollständig oben sein, um ein Vornüberkippen zu verhindern.

**HINWEIS:** Steht ein Absturz unmittelbar bevor, die Gaszufuhr senken und komplett trimmen. Wird dies unterlassen, können zusätzliche Schäden am Flugwerk sowie Schäden am Geschwindigkeitsregler und Motor auftreten.

**HINWEIS:** Nach einem Absturz immer sicherstellen, dass der Empfänger im Rumpf gesichert ist. Wird der Empfänger ersetzt, den neuen Empfänger in derselben Ausrichtung wie den Originalempfänger montieren, da es ansonsten zu Schäden kommen kann.

**HINWEIS:** Schäden durch Abstürze werden durch die Garantie nicht gedeckt.

**HINWEIS:** Das Fluggerät nicht der direkten Sonneneinstrahlung oder heißen, geschlossenen Bereichen, wie einem Fahrzeug, aussetzen, wenn es nicht geflogen wird. Dadurch kann das Fluggerät beschädigt werden.

### Niedrigtrennschaltung (LVC)

Ist ein Li-Po-Akku bis unter 3 V je Zelle entladen, hält er die Spannung nicht. Der Geschwindigkeitsregler schützt den Flug-Akku mit einer Niedrigtrennschaltung (LVC) vor einer übermäßigen Entladung. Ehe der Akkuladestand zu niedrig fällt, trennt die Niedrigtrennschaltung die Stromzufuhr zum Motor. Die Stromzufuhr zum Motor verringert sich und zeigt an, dass ein Teil der Akku-Leistung für die Flugsteuerung und das sichere Landen reserviert ist.

Den Li-Po-Akku nach dem Gebrauch vom Fluggerät trennen und herausnehmen, um eine Teilentladung zu vermeiden. Den Li-Po-Akku vor dem Lagern etwa bis zur Hälfte aufladen. Beim Lagern darauf achten, dass die Akkuladung nicht unter 3 V pro Zelle fällt. Die LVC verhindert nicht das übermäßige Entladen des Akkus während der Lagerung.

**HINWEIS:** Das wiederholte Fliegen bis zur LVC kann zu Schäden am Akku führen.

**TIPP:** Die Akku-Spannung des Fluggeräts vor und nach dem Fliegen mit einem Li-Po-Zellspannungsprüfer (SPMXBC100, separat erhältlich) überwachen.

### Oszillation

Bei den meisten Flugmanövern sollte das Flugzeug ruhig und normal fliegen, wobei es bei manchen Flugbedingungen zu Oszillation kommen kann (das Flugzeug schaukelt aufgrund von Überkontrolle auf einer Achse vor und zurück). Tritt Oszillation auf, die Fehlerbehebung zu weiteren Informationen lesen.

### Reparaturen

Dank des EPO-Schaummaterials in diesem Fluggerät können Reparaturen am Schaumstoff mit fast jedem Klebstoff (Heißbleim, regulärer CA, Epoxid usw.) durchgeführt werden. Können Bauteile nicht repariert werden, siehe Ersatzteilliste zum Bestellen nach Artikelnummer. Eine Aufführung aller Ersatzteile und optionaler Bauteile findet sich in der Liste am Ende dieser Anleitung.

**HINWEIS:** Die Verwendung eines CA-Beschleunigers am Flugzeug kann die Farbe beschädigen. Das Flugzeug ERST handhaben, wenn der Beschleuniger vollständig getrocknet ist.

### Unterschiede zwischen den Modi SAFE Select und AS3X

Dieser Abschnitt ist grundsätzlich präzise, berücksichtigt aber nicht die Fluggeschwindigkeit, den Ladezustand der Batterie und viele andere einschränkende Faktoren.

- Wenn sich der Steuerhebel in Neutralposition befindet, richtet sich das Flugzeug im SAFE Select-Modus selbst aus. Im AS3X-Modus behält das Flugzeug seine aktuelle Position bei, wenn sich der Steuerhebel in Neutralposition befindet.
- Geringfügige Steuereingaben bewegen das Flugzeug im SAFE Select-Modus in eine moderate Wank- bzw. Nicklage, wo es verbleibt, solange der Steuerhebel nicht bewegt wird. Im AS3X-Modus führt eine geringfügige Steuereingaben führt dazu, dass das Modell weiterhin langsam neigt oder rollt, solange der Steuerhebel nicht bewegt wird.
- Im SAFE Select-Modus führt das Halten der vollen Kontrolle dazu, dass sich das Flugzeug bis zu den vorgegebenen Grenzen in die Wank- bzw. Nicklage bewegt und so lange in dieser Lage weiterfliegt, wie der Steuerhebel vollständig ausgelenkt ist. Im AS3X-Modus führt das Halten der vollen Kontrolle dazu, dass sich das Flugzeug in höchstmöglicher Geschwindigkeit in die Wank- bzw. Nicklage bewegt und so lange schnelle Lagenwechsel vollzieht, wie der Steuerhebel vollständig ausgelenkt ist.

## Nach dem Flug

1. Den Flug-Akku vom Geschwindigkeitsregler trennen (für die Sicherheit und die Lebensdauer des Akkus erforderlich).
2. Sender ausschalten.
3. Den Flug-Akku vom Flugzeug entfernen.
4. Akku des Fluggeräts auf Speicherspannung aufladen.

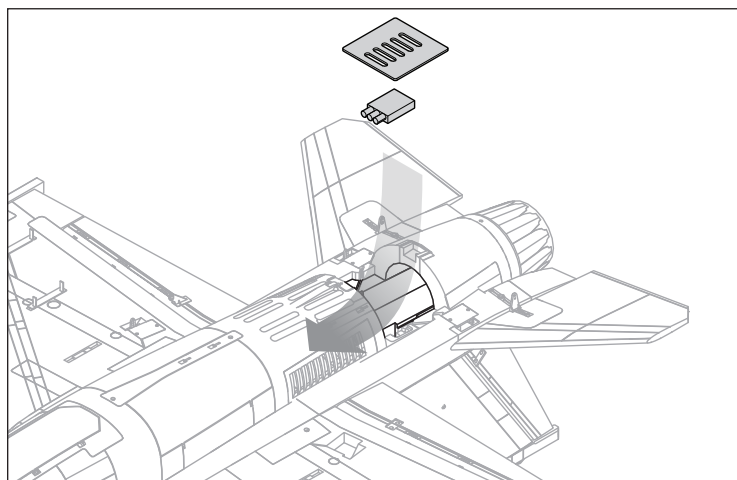
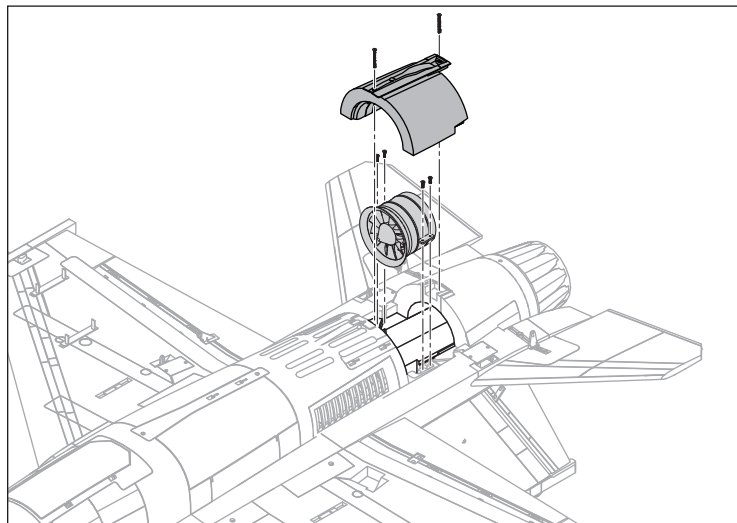
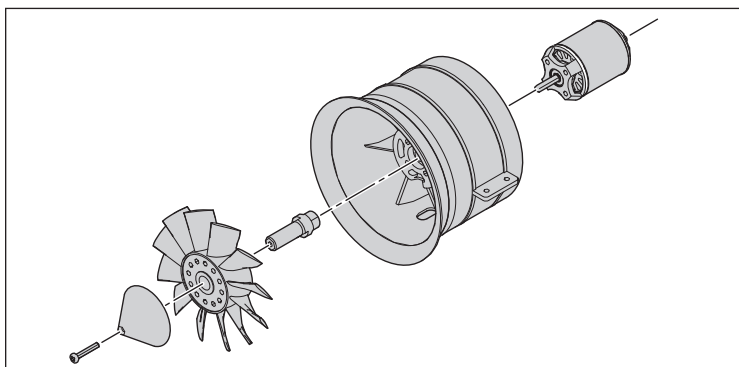
5. Alle beschädigten Teile reparieren oder ersetzen.
6. Den Flug-Akku getrennt vom Flugzeug lagern und den Akku-Ladezustand überwachen.
7. Mit Blick auf die Planung zukünftiger Flüge, die Flugbedingungen und Ergebnisse des Flugplans notieren.

## Power System Installation und Bedienung

### Installieren des Stromversorgungssystems (ARF Plus)

Die empfohlenen Bauteile des Power Systems werden in der Spezifikationstabelle am Anfang dieses Handbuchs aufgeführt.

1. Die zwei Schrauben von der Abdeckung der Gebläseeinheit entfernen und die Abdeckung aus dem Rumpf ziehen.
2. Die Leitungen der Batterie des Geschwindigkeitsreglers und die Gasleitungen durch die kleine Öffnung an der Vorderseite des Geschwindigkeitsreglerfachs in das Akkufach führen.
3. Die Motorleitungen durch die Rinne unterhalb der Lüfterhaube führen.
4. Den Geschwindigkeitsregler im Rumpf einsetzen.
5. Kleber verwenden, um die Abdeckung über dem Geschwindigkeitsregler anzubringen, die Abdeckung am Schaumstoff rund um den Geschwindigkeitsregler verkleben.
6. Motor am Gebläsegehäuse montieren.
7. Den Rotoradapter an der Motorwelle montieren.
8. Den Rotor mit Rotormutter, Bugspitze und Bugspitzenschraube am Rotoradapter anbringen. Vor dem Anbringen der Bugspitze sicherstellen, dass die Rotormutter fest angezogen ist.
9. Die Motorkabel an die Leitungen des Geschwindigkeitsreglers anschließen.
10. Die Gebläseeinheit mit den vier Schrauben an den Laschen der Gebläseeinheit in den Rumpf einsetzen.
11. Die Abdeckung der Gebläseeinheit mit den bei Schritt 1 entfernten zwei Schrauben anbringen.
12. Die Gasleitung an den Empfänger des Fluggeräts anschließen.



**ACHTUNG:** Vor der Motorwartung immer den Flugakku trennen.

### Zerlegen

1. Die zwei Schrauben von der Abdeckung der Gebläseeinheit entfernen und die Abdeckung vom Rumpf abziehen.
2. Die vier Schrauben von den Laschen der Gebläseeinheit entfernen.
3. Die Gebläseeinheit aus dem Rumpf ziehen, dabei die Reihenfolge der Verdrahtung beachten, und die Motorleitungen vom Geschwindigkeitsregler trennen.
4. Bugspitzenschraube, Bugspitze und Rotormutter vom Rotoradapter entfernen.
5. Den Rotor durch Abziehen vom Rotoradapter entfernen.
6. Den Rotoradapter von der Motorwelle entfernen.
7. Die vier 3mm-Sechskantschrauben, mit denen der Motor im Gebläsegehäuse befestigt ist, entfernen.

### Zusammenbau

Alles in umgekehrter Reihenfolge wieder zusammenbauen.

- Die Aderfarben der Motordrähte korrekt mit den Drähten des Geschwindigkeitsreglers verbinden.
- Den Rotor entsprechend der Abbildung einsetzen.
- Um den Rotor zu sichern, Mutter am Motoradapter anziehen.

## AS3X Fehlerbehebung

Problem	Mögliche Ursache	Lösung
Oszillation	Beschädigter Propeller oder Spinner	Propeller oder Spinner ersetzen
	Propeller im Ungleichgewicht	Propeller ausbalancieren
	Motorvibrationen	Bauteile ersetzen oder alle Bauteile korrekt ausrichten und Befestiger festziehen, je nach Bedarf
	Loser Empfänger	Empfänger im Rumpf ausrichten und sichern
	Lose Flugzeugsteuerungen	Bauteile (Servo, Arm, Gestänge, Horn und Steueroberfläche) festziehen oder anderweitig sichern
	Verschlossene Bauteile	Verschlossene Bauteile (insbesondere Propeller, Spinner oder Servo) ersetzen
	Ungleichmäßige Servobewegungen	Servo ersetzen
Ungleichmäßige Flugleistung	Trimmung ist nicht auf Neutral	Wird die Trimmung für mehr als 8 Klicks angepasst, den Gabelkopf anpassen, um Trimmung zu entfernen
	Ersatztrimmung ist nicht auf Neutral	Keine Ersatztrimmung zugelassen. Servogestänge anpassen
	Flugzeug wurde dem Verbinden des Akkus nicht für 5 Sekunden still gehalten	Gashebel in niedrigster Position. Akku trennen, dann Akku wieder anschließen und Flugzeug für 5 Sekunden still halten
Falsche Reaktion auf den AS3X-Steuerrichtungstest	Falsche Richtungseinstellungen im Empfänger, was zu Abstürzen führen kann	Das Flugzeug NICHT fliegen. Die Richtungseinstellungen korrigieren (siehe Empfänger-Handbuch), dann fliegen

## Fehlerbehebung

Problem	Mögliche Ursache	Lösung
Flugzeug reagiert nicht auf Gas, aber auf alle anderen Steuerungen	Gas nicht im Leerlauf und/oder Gastrimmung zu hoch	Die Steuerungen mit Gashebel und Gastrimmung auf niedrigster Einstellung zurücksetzen
	Verfahrweg des Gasservo liegt unter 100 %	Sicherstellen, dass Verfahrweg des Gasservos 100 % oder höher ist
	Gaskanal ist umgekehrt	Gaskanal auf dem Sender umkehren
	Motor vom Geschwindigkeitsregler getrennt	Sicherstellen, dass der Motor mit dem Geschwindigkeitsregler verbunden ist
Zusätzliche Geräusche am Propeller oder zusätzliche Vibrationen	Beschädigter Propeller und Spinner, Klemmbuchse oder Motor	Beschädigte Bauteile ersetzen
	Propeller ist nicht in Balance	Propeller ausbalancieren oder ersetzen
	Propellermutter zu locker	Propellermutter festziehen
Flugzeit reduziert oder Flugzeug untermotorisiert	Ladezustand des Akkus ist niedrig	Flug-Akku komplett aufladen
	Propeller verkehrt herum montiert	Propeller mit Zahlen nach vorneweisend montieren
	Flug-Akku beschädigt	Flug-Akku ersetzen und Anweisungen zum Flug-Akku befolgen
	Flugbedingungen können zu kalt sein	Sicherstellen, dass der Akku vor der Verwendung warm ist
	Akku-Kapazität für die Flugbedingungen zu gering	Akku ersetzen oder einen Akku mit höherer Kapazität verwenden
Flugzeug bindet (während des Bindens) nicht am Sender	Sender während des Bindungsvorgangs zu nah am Flugzeug	Eingeschalteten Sender vom Flugzeug wegbewegen, Flug-Akku vom Flugzeug trennen und wieder anschließen
	Flugzeug oder Sender zu nah an einem großen Metallobjekt, einer drahtlosen Quelle oder einem anderen Sender	Flugzeug und Sender an eine andere Stelle bringen und das Binden erneut versuchen
	Der Bindungsstecker ist nicht richtig im Bindungsanschluss montiert	Bindungsstecker im Bindungsanschluss montieren und Flugzeug am Sender binden
	Ladezustand des Flug-Akkus/Sender-Akkus zu niedrig	Akkus ersetzen/aufladen
	Bindungsschalter oder -taster während des Bindungsvorgangs nicht lange genug gehalten	Sender ausschalten und den Bindungsvorgang wiederholen. Bindungsschalter oder -taster des Senders halten, bis der Empfänger gebunden ist
Flugzeug verbindet sich (während des Bindens) nicht mit dem Sender	Sender während des Verbindungsvorgangs zu nah am Flugzeug	Eingeschalteten Sender vom Flugzeug wegbewegen, Flug-Akku vom Flugzeug trennen und wieder anschließen
	Flugzeug oder Sender zu nah an einem großen Metallobjekt, einer drahtlosen Quelle oder einem anderen Sender	Flugzeug und Sender an eine andere Stelle bringen und das Binden erneut versuchen
	Bindungsstecker verbleibt im Bindungsanschluss montiert	Den Sender am Flugzeug binden und den Bindungsstecker entfernen, ehe die Stromzufuhr ein- und ausgeschaltet wird
	Flugzeug an einem anderen Modellspeicher gebunden (nur ModelMatch-Funkgeräte)	Korrekten Modellspeicher auf dem Sender wählen
	Ladezustand des Flug-Akkus/Sender-Akkus zu niedrig	Akkus ersetzen/aufladen
	Der Sender kann an ein anderes Flugzeug mit einem anderen DSM-Protokoll gebunden sein	Flugzeug an den Sender binden
Steueroberfläche bewegt sich nicht	Schaden an Steueroberfläche, Steuerhorn, Gestänge oder Servo	Beschädigte Bauteile ersetzen oder reparieren und Steuerungen anpassen
	Kabel beschädigt oder Verbindungen locker	Prüfung der Kabel und Verbindungen durchführen, nach Bedarf verbinden oder ersetzen
	Sender ist nicht korrekt gebunden oder das falsche Flugzeug wurde gewählt	Erneut binden oder korrektes Flugzeug im Sender wählen
	Ladezustand des Akkus ist niedrig	Flug-Akku komplett aufladen
	BEC (Akku-Sperrkreis) auf dem Geschwindigkeitsregler ist beschädigt	Geschwindigkeitsregler ersetzen
Steuerungen umgekehrt	Sendereinstellungen sind umgekehrt	Steuerrichtungstest durchführen und die Steuerungen auf dem Sender entsprechend anpassen
Motorleistung pulsiert, Motor verliert dann an Leistung	Geschwindigkeitsregler nutzt standardmäßige weiche Niedrigtrennschaltung	Flug-Akku laden oder Akku ersetzen, der nicht mehr funktioniert
	Wetterbedingungen können zu kalt sein	Flug verschieben, bis das Wetter wärmer ist
	Akku ist alt, verschlissen oder beschädigt	Akku ersetzen
	Akku-Kapazität vielleicht zu gering	Empfohlenen Akku verwenden

## Ersatzteile

Teile-Nr.	Beschreibung
EFL01095	Fahrwerkssequenzer: SU-30 und F-16
EFL87876	Rumpf: F-16 Falcon 80mm EDF
EFL87877	Tragflächensatz: F-16 Falcon 80mm EDF
EFL87878	Stabilisierungsflosse: F-16 Falcon 80mm EDF
EFL87879	Stabilisatorsatz: F-16 80mm EDF
EFL87880	Kanzel: F-16 Falcon 80mm EDF
EFL87881	Bugspitze: F-16 Falcon 80mm EDF
EFL87882	Stabilisierungsflossesatz: F-16 80mm EDF
EFL87883	Fahrwerkklappen-Satz: F-16 80mm EDF
EFL87884	Decal-Satz: F-16 Falcon 80mm EDF
EFL87885	Flügelspitzenraketen: F-16 80mm EDF
EFL87886	Flügelraketen: F-16 80mm EDF
EFL87887	Flügel-Kraftstofftanks: F-16 80mm EDF
EFL87888	Schraubensatz: F-16 Falcon 80mm EDF
EFL87889	Steckungsröhre: F-16 Falcon 80mm ED
EFL87890	Reifensatz: F-16 Falcon 80mm EDF
EFL87891	Gestängesatz: F-16 80mm EDF
EFL87892	LED-Satz: F-16 Falcon 80mm EDF
EFL87893	Pitotrohr: F-16 Falcon 80mm ED
EFL87894	Stabilisatorstangen: F-16 80mm EDF
EFL87895	Mitte Tank: F-16 80mm EDF
EFL87896	Rumpfspitze: F-16 80mm EDF
EFLA8012DFV2	Impeller-Einheit: 80 mm, V2
EFLA8012RV2	Impeller-Motor: 80 mm, V2
EFLG350	Bugfahrwerk-Verstrebung: F-16 80mm EDF
EFLG351	Hauptgetriebe L-Strebe: F-16 80mm ED
EFLG352	Hauptfahrwerk R Strebe: F-16 80mm ED
EFLG353	Elektrisches einziehbares Fahrwerk Bug: F-16 80mm EDF
EFLG354L	E-Rückzug Main-L: F-16 80mm EDF
EFLG354R	E-Rückzug Main-R: F-16 80mm EDF
SPMAR637T	AR637T mit 6 Kanälen SAFE und AS3X-Telemetrieempfänger
SPMSA335	A335 Sub-Micro Digital 9g Servo
SPMSA335R	A335R Sub-Micro Digital 9g Servo Reverse
SPMSA450	A450 Servo: 13 g digitales Metallgetriebe
SPMSA450R	A450R Servo: 13 g Digitales Metallgetriebe (rückwärts)
SPMXAE1100A	Avian 100 Amp Bürstenloser Smart ESC, 3S-6S 80mm EDF Version
SPMXAM1500	Motor: 3280-2100kv BL Inrunner

## Optionale Teile

Teile-Nr.	Beschreibung
EFLA250	Park Flyer Werkzeugset, 5-teilig
SPMXBC100	SMART-Akkuprüfer und Servotreiber (IC3 - SPMXCA507 verwenden)
DYN1405	LiPo Ladeschutzbeutel, groß
SPMR12000	Nur iX12-Sender mit 12 Kanälen
SPMR6750	Nur DX6-Sender MD2 G3
SPMR8000	Nur DX8-Sender MD2
SPMR8100	Nur DX8e-Sender mit 8 Kanälen
SPMR9910	Nur schwarzer DX9-Sender MD2
SPMX50006S30	22,2 V 5000 mAh 6S 30C Smart LiPo, IC5
SPMX70006S30	22,2 V 7000 mAh 6S 30C Smart LiPo, IC5
SPMXC1000	Smart S1200 Gleichstrom-Ladegerät, 1x200 W (IC3 - SPMXCA507 verwenden)
SPMXC1010	Smart S2100 Wechselstrom-Ladegerät, 2x100 W (IC3 - SPMXCA507 verwenden)
SPMXCA507	Spektrum IC3-Akku an IC5-Gerät
EFL87897	Nachbrenner-LED-Ring: F-16 Falcon 80mm EDF

## Empfohlene Empfänger (ARF Plus)

Teilenummer	Beschreibung
<b>Empfänger mit Telemetrie</b>	
SPMAR620	Ummantelter AR620-6-Kanal-Sportflugzeugempfänger
SPMAR6610T	AR6610T 6-Kanal-Flugzeugempfänger mit integrierter Telemetrie
SPMAR8020T	AR8020T 8-Kanal-Flugzeugempfänger mit integrierter Telemetrie
<b>AS3X- und Telemetrieempfänger</b>	
SPMAR637T	AR637T DSMX 6-Kanal AS3X Telemetrie-Empfänger

Teilenummer	Beschreibung
SPMAR8360T	AR9350 8-Kanal SAFE AS3X-Empfänger mit integrierter Telemetrie
<b>Telemetriesensoren*</b>	
SPMA9574	Flugzeugtelemetrie-Luftgeschwindigkeitsanzeige
SPMA9589	Flugzeugtelemetrie-Höhen- und Variometer-Sensor
SPMA9558	Bürstenloser Drehzahlsensor
SPMA9605	Flugzeugtelemetrie-Flugakkupack-Energiesensor
SPMA9587	Flugzeugtelemetrie-GPS-Sensor

\* Nicht kompatibel mit BNF, Telemetrieempfänger erforderlich

## Haftungsbeschränkung

### Warnung

Ein ferngesteuertes Modell ist kein Spielzeug. Es kann, wenn es falsch eingesetzt wird, zu erheblichen Verletzungen bei Lebewesen und Beschädigungen an Sachgütern führen. Betreiben Sie Ihr RC-Modell nur auf freien Plätzen und beachten Sie alle Hinweise der Bedienungsanleitung des Modells wie auch der Fernsteuerung.

### Garantiezeitraum

Exklusive Garantie Horizon Hobby LLC (Horizon) garantiert, dass dasgekaufte Produkt frei von Material- und Montagefehlern ist. Der Garantiezeitraum entspricht den gesetzlichen Bestimmung des Landes, in dem das Produkt erworben wurde. In Deutschland beträgt der Garantiezeitraum 6 Monate und der Gewährleistungszeitraum 18 Monate nach dem Garantiezeitraum.

### Einschränkungen der Garantie

- (a) Die Garantie wird nur dem Erstkäufer (Käufer) gewährt und kann nicht übertragen werden. Der Anspruch des Käufers besteht in der Reparatur oder dem Tausch im Rahmen dieser Garantie. Die Garantie erstreckt sich ausschließlich auf Produkte, die bei einem autorisierten Horizon Händler erworben wurden. Verkäufe an dritte werden von dieser Garantie nicht gedeckt. Garantieansprüche werden nur angenommen, wenn ein gültiger Kaufnachweis erbracht wird. Horizon behält sich das Recht vor, diese Garantiebestimmungen ohne Ankündigung zu ändern oder modifizieren und widerruft dann bestehende Garantiebestimmungen.
- (b) Horizon übernimmt keine Garantie für die Verkaufbarkeit des Produktes, die Fähigkeiten und die Fitness des Verbrauchers für einen bestimmten Einsatzzweck des Produktes. Der Käufer allein ist dafür verantwortlich, zu prüfen, ob das Produkt seinen Fähigkeiten und dem vorgesehenen Einsatzzweck entspricht.
- (c) Ansprüche des Käufers → Es liegt ausschließlich im Ermessen von Horizon, ob das Produkt, bei dem ein Garantiefall festgestellt wurde, repariert oder ausgetauscht wird. Dies sind die exklusiven Ansprüche des Käufers, wenn ein Defekt festgestellt wird.

Horizon behält sich vor, alle eingesetzten Komponenten zu prüfen, die in den Garantiefall einbezogen werden können. Die Entscheidung zur Reparatur oder zum Austausch liegt nur bei Horizon. Die Garantie schließt kosmetische Defekte oder Defekte, hervorgerufen durch höhere Gewalt, falsche Behandlung des Produktes, falscher Einsatz des Produktes, kommerziellen Einsatz oder Modifikationen irgendwelcher Art aus. Die Garantie schließt Schäden, die durch falschen Einbau, falsche Handhabung, Unfälle, Betrieb, Service oder Reparaturversuche, die nicht von Horizon ausgeführt wurden aus. Ausgeschlossen sind auch Fälle die bedingt durch (vii) eine Nutzung sind, die gegen geltendes Recht, Gesetze oder Regularien verstoßen haben. Rücksendungen durch den Käufer direkt an Horizon oder eine seiner Landesvertretung bedürfen der Schriftform.

### Schadensbeschränkung

Horizon ist nicht für direkte oder indirekte Folgeschäden, Einkommensausfälle oder kommerzielle Verluste, die in irgendeinem Zusammenhang mit dem Produkt stehen verantwortlich, unabhängig ab ein Anspruch im Zusammenhang mit einem Vertrag, der Garantie oder der Gewährleistung erhoben werden. Horizon wird darüber hinaus keine Ansprüche aus einem Garantiefall akzeptieren, die über den individuellen Wert des Produktes hinaus gehen. Horizon hat keinen Einfluss auf den Einbau, die Verwendung oder die Wartung des Produktes oder etwaiger Produktkombinationen, die vom Käufer gewählt werden. Horizon übernimmt keine Garantie und akzeptiert keine Ansprüche für in der folge auftretende Verletzungen oder Beschädigungen. Mit der Verwendung und dem Einbau des Produktes akzeptiert der Käufer alle aufgeführten Garantiebestimmungen ohne Einschränkungen und Vorbehalte.

Wenn Sie als Käufer nicht bereit sind, diese Bestimmungen im Zusammenhang mit der Benutzung des Produktes zu akzeptieren, werden Sie gebeten, das Produkt in unbenutztem Zustand in der Originalverpackung vollständig bei dem Verkäufer zurückzugeben.

### Sicherheitshinweise

Dieses ist ein hochwertiges Hobby Produkt und kein Spielzeug. Es muss mit Vorsicht und Umsicht eingesetzt werden und erfordert einige mechanische wie auch mentale Fähigkeiten. Ein Versagen, das Produkt sicher und umsichtig zu betreiben kann zu Verletzungen von Lebewesen und Sachbeschädigungen erheblichen Ausmaßes führen. Dieses Produkt ist nicht für den Gebrauch durch Kinder ohne die Aufsicht eines Erziehungsberechtigten vorgesehen. Die Anleitung enthält Sicherheitshinweise und Vorschriften sowie Hinweise für die Wartung und den Betrieb des Produktes. Es ist unabdingbar, diese Hinweise vor der ersten Inbetriebnahme zu lesen und zu verstehen. Nur so kann der falsche Umgang verhindert und Unfälle mit Verletzungen und Beschädigungen vermieden werden.

### Fragen, Hilfe und Reparaturen

Ihr lokaler Fachhändler und die Verkaufsstelle können eine Garantiebeurteilung ohne Rücksprache mit Horizon nicht durchführen. Dies gilt auch für Garantiereparaturen. Deshalb kontaktieren Sie in einem solchen Fall den Händler, der sich mit Horizon kurz schließen wird, um eine sachgerechte Entscheidung zu fällen, die Ihnen schnellst möglich hilft.

### Wartung und Reparatur

Muss Ihr Produkt gewartet oder repariert werden, wenden Sie sich entweder an Ihren Fachhändler oder direkt an Horizon.

Rücksendungen / Reparaturen werden nur mit einer von Horizon vergebenen RMA Nummer bearbeitet. Diese Nummer erhalten Sie oder ihr Fachhändler vom technischen Service. Mehr Informationen dazu erhalten Sie im Serviceportal unter [www.horizonhobby.de](http://www.horizonhobby.de) oder telefonisch bei dem technischen Service von Horizon. Packen Sie das Produkt sorgfältig ein. Beachten Sie, dass der Originalkarton in der Regel nicht ausreicht, um beim Versand nicht beschädigt zu werden. Verwenden Sie einen Paketdienstleister mit einer Tracking Funktion und Versicherung, da Horizon bis zur Annahme keine Verantwortung für den Versand des Produktes übernimmt. Bitte legen Sie dem Produkt einen Kaufbeleg bei, sowie eine ausführliche Fehlerbeschreibung und eine Liste aller eingesendeten Einzelkomponenten. Weiterhin benötigen wir die vollständige Adresse, eine Telefonnummer für Rückfragen, sowie eine Email Adresse.

### Garantie und Reparaturen

Garantieanfragen werden nur bearbeitet, wenn ein Originalkaufbeleg von einem autorisierten Fachhändler beiliegt, aus dem der Käufer und das Kaufdatum hervorgeht. Sollte sich ein Garantiefall bestätigen wird das Produkt repariert oder ersetzt. Diese Entscheidung obliegt einzig Horizon Hobby.

### Kostenpflichtige Reparaturen

Liegt eine kostenpflichtige Reparatur vor, erstellen wir einen Kostenvoranschlag, den wir Ihrem Händler übermitteln. Die Reparatur wird erst vorgenommen, wenn wir die Freigabe des Händlers erhalten. Der Preis für die Reparatur ist bei Ihrem Händler zu entrichten. Bei kostenpflichtigen Reparaturen werden mindestens 30 Minuten Werkstattzeit und die Rückversandkosten in Rechnung gestellt. Sollten wir nach 90 Tagen keine Einverständniserklärung zur Reparatur vorliegen haben, behalten wir uns vor, das Produkt zu vernichten oder anderweitig zu verwerten.

**ACHTUNG: Kostenpflichtige Reparaturen nehmen wir nur für Elektronik und Motoren vor. Mechanische Reparaturen, besonders bei Hubschraubern und RC-Cars sind extrem aufwendig und müssen deshalb vom Käufer selbst vorgenommen werden.**

## Garantie und Service Kontaktinformationen

Land des Kauf	Horizon Hobby	Telefon/E-mail Adresse	Adresse
Europäische Union	Horizon Technischer Service Sales: Horizon Hobby GmbH	service@horizonhobby.de +49 (0) 4121 2655 100	Hanskampring 9 D 22885 Barsbüttel, Germany

## Konformitätshinweise für die Europäische Union



### EU Konformitätserklärung

#### EFL F-16 Falcon 80mm ARF Plus (EFL87870)

Horizon LLC erklärt hiermit, dass dieses Produkt konform zu den essentiellen Anforderungen der EMC Direktive ist. EU-Richtlinie über Funkanlagen 2014/53/EU, RoHS 2-Richtlinie 2011/65 / EU, RoHS 3-Richtlinie - Änderung 2011/65 / EU-Anhang II 2015/863

#### EFL F-16 Falcon 80mm BNF Basic (EFL87850)

Horizon LLC erklärt hiermit, dass dieses Produkt konform zu den essentiellen Anforderungen der RED und EMC Direktive ist, RoHS 2-Richtlinie 2011/65 / EU, RoHS 3-Richtlinie - Änderung 2011/65 / EU-Anhang II 2015/863

Der vollständige Text der EU-Konformitätserklärung ist unter folgender Internetadresse abrufbar: <https://www.horizonhobby.com/content/supportrender-compliance>.

#### Wireless-Frequenzbereich und Wireless-Ausgangsleistung:

2402 – 2478 MHz  
19.95dBm

### WEEE-HINWEIS:



Dieses Gerät ist gemäß der Europäischen Richtlinie 2012/19/EU über Elektro- und Elektronik-Altgeräte (WEEE) gekennzeichnet. Dieses Symbol weist darauf hin, dass dieses Produkt kein normaler Haushaltsabfall ist, sondern in einer entsprechenden Sammelstelle für Elektro- und Elektronik-Altgeräte entsorgt werden muss.

### Eingetragener EU-Hersteller:

Horizon Hobby, LLC  
2904 Research Road  
Champaign, IL 61822 USA

### Eingetragener EU-Importeur:

Horizon Hobby, GmbH  
Hanskampring 9  
22885 Barsbüttel Germany

Australia/New Zealand:





© 2021 Horizon Hobby, LLC.

E-flite, AS3X, DSM, DSM2, DSMX, Spektrum Airware, Bind-N-Fly, BNF, the Bind-N-Fly logo, SAFE, the SAFE logo, ModelMatch, and the Horizon Hobby logo are trademarks or registered trademarks of Horizon Hobby, LLC. The Spektrum trademark is used with permission of Bachmann Industries, Inc. All other trademarks, service marks and logos are property of their respective owners.

US 9,056,667. US 8,672,726. US 9,753,457. US 10,078,329. US 9,930,567. US 10,419,970. US 10,849,013.  
<https://www.horizonhobby.com>