

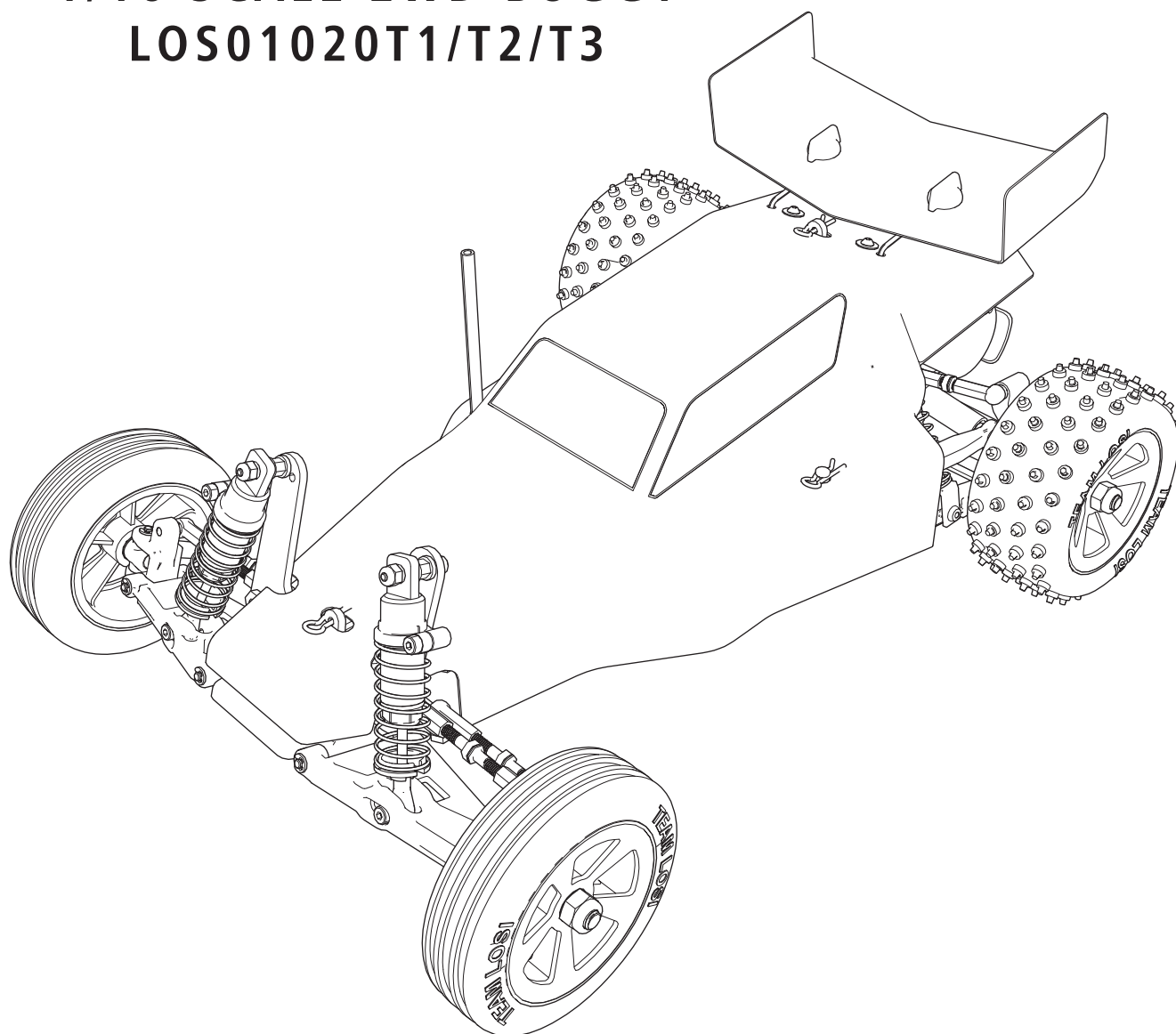


HORIZON
H O B B Y

MINI JRX2

1/16 SCALE 2WD BUGGY

LOS01020T1/T2/T3



INSTRUCTION MANUAL
BEDIENUNGSANLEITUNG
MANUEL D'UTILISATION
MANUALE DI ISTRUZIONI

Before operating this vehicle, please read all printed materials thoroughly. Horizon Hobby is not responsible for inadvertent errors in this manual.

HORIZON
H O B B Y

REMARQUE

Toutes les instructions, garanties et autres documents de garantie sont sujets à la seule discrétion de Horizon Hobby, LLC. Veuillez, pour une documentation produit bien à jour, visiter le site internet www.horizonhobby.com ou www.towerhobbies.com et cliquer sur l'onglet de support de ce produit.


SIGNIFICATION DE CERTAINS TERMES SPÉCIFIQUES

Les termes suivants sont utilisés dans l'ensemble du manuel pour indiquer différents niveaux de danger lors de l'utilisation de ce produit :

AVERTISSEMENT : Procédures qui, si elles ne sont pas suivies correctement, peuvent entraîner des dégâts matériels et des blessures graves OU engendrer une probabilité élevée de blessure superficielle.

ATTENTION : Procédures qui, si elles ne sont pas suivies correctement, peuvent entraîner des dégâts matériels ET des blessures graves.

REMARQUE : Procédures qui, si elles ne sont pas suivies correctement, peuvent entraîner des dégâts matériels ET éventuellement un faible risque de blessures.

 **AVERTISSEMENT** : Lisez la TOTALITÉ du manuel d'utilisation afin de vous familiariser avec les caractéristiques du produit avant de le faire fonctionner. Une utilisation incorrecte du produit peut entraîner sa détérioration, ainsi que des risques de dégâts matériels, voire de blessures graves.

Ceci est un produit de loisirs sophistiqué. Il doit être manipulé avec prudence et bon sens et requiert des aptitudes de base en mécanique. Toute utilisation irresponsable de ce produit ne respectant pas les principes de sécurité peut provoquer des blessures, entraîner des dégâts matériels et endommager le produit. Ce produit n'est pas destiné à être utilisé par des enfants sans la surveillance directe d'un adulte. N'essayez pas de démonter le produit, de l'utiliser avec des composants incompatibles ou d'en améliorer les performances sans l'accord d'Horizon Hobby, LLC. Ce manuel comporte des instructions relatives à la sécurité, au fonctionnement et à l'entretien. Il est capital de lire et de respecter la totalité des instructions et avertissements du manuel avant l'assemblage, le réglage et l'utilisation, ceci afin de manipuler correctement l'appareil et d'éviter tout dégât matériel ou toute blessure grave.

Age Recommandé : 14 ans et plus. Ceci n'est pas un jouet.

PRÉCAUTIONS ET AVERTISSEMENTS LIÉS À LA SÉCURITÉ

- Toujours conserver une distance de sécurité tout autour du modèle afin d'éviter les collisions ou risques de blessures. Ce modèle est contrôlé par un signal radio, qui peut être soumis à des interférences provenant de nombreuses sources que vous ne maîtrisez pas. Les interférences sont susceptibles d'entraîner une perte de contrôle momentanée.
- Toujours faire fonctionner votre modèle dans des espaces dégagés, à l'écart des véhicules, de la circulation et des personnes.
- Toujours respecter scrupuleusement les instructions et avertissements relatifs à votre modèle et à tous les équipements complémentaires optionnels utilisés (chargeurs, packs de batteries rechargeables, etc.).
- Tenez toujours tous les produits chimiques, les petites pièces et les composants électriques hors de portée des enfants.
- Toujours éviter d'exposer à l'eau tout équipement non conçu et protégé à cet effet. L'humidité endommage les composants électroniques.
- Ne mettez jamais aucune partie du modèle dans votre bouche. Vous vous exposeriez à un risque de blessure grave, voire mortelle.
- Ne faites jamais fonctionner votre modèle lorsque les batteries de l'émetteur sont faibles.

TABLE DES MATIÈRES

ENREGISTREZ VOTRE PRODUIT LOSI EN LIGNE	19
ÉLÉMENTS	19
ACCESSOIRES RECOMMANDÉS.....	19
OUTILS INCLUS.....	19
CONTENU	20
VÉHICULE RÉSISTANT À L'EAU ET ÉQUIPÉ D'UNE ÉLECTRONIQUE ÉTANCHE	20
PRÉCAUTIONS GÉNÉRALES.....	20
MAINTENANCE EN CONDITIONS HUMIDES.....	20
DÉMARRAGE RAPIDE.....	20
AVERTISSEMENTS ET PRÉCAUTIONS RELATIFS À LA CHARGE.....	21
CHARGE DE LA BATTERIE.....	21
INSTALLATION DE LA BATTERIE ET MISE EN ROUTE DU VÉHICULE.....	21
COMMANDES DE L'ÉMETTEUR.....	22
MONTAGE ET DÉMONTAGE DE LA POIGNÉE DE L'ÉMETTEUR.....	22
INSTALLATION DES PILES DE L'ÉMETTEUR.....	22
AJUSTEMENT DU DOUBLE DÉBATTEMENT.....	22
AFFECTATION	22
TEST DES COMMANDES.....	23
PRÉCAUTIONS DE PILOTAGE	23
TEMPS DE FONCTIONNEMENT.....	23
MISE EN FONCTIONNEMENT.....	23
UTILISATION	23
RÉGLAGE ET MAINTENANCE DU VÉHICULE.....	24
GARANTIE/RÉPARATIONS.....	24
NETTOYAGE DE L'AMORTISSEUR.....	24
GUIDE DE DÉPANNAGE.....	25
GARANTIE ET RÉPARATIONS	26
COORDONNÉES DE GARANTIE ET RÉPARATIONS	26
INFORMATION IC.....	26
DÉCLARATION DE CONFORMITÉ DE L'UNION EUROPÉENNE.....	26
LISTE DES PIÈCES.....	35
PIÈCES OPTIONNELLES	36
VUE ÉCLATÉE DES PIÈCES	36

ENREGISTREZ VOTRE PRODUIT LOSI EN LIGNE

Enregistrez votre véhicule dès maintenant et soyez le premier à être informé des dernières options disponibles, des améliorations des produits et bien plus encore. Cliquez sur l'onglet support de la page de votre produit sur le site www.LOSI.com pour obtenir toutes les informations.

COMPOSANTS

- Buggy à 2 roues motrices Mini JRX2™ RTR 1/16 Losi®
 - Émetteur 2 canaux 2,4 GHz Spektrum® (SPMRSLT200F)
 - ESC/récepteur Spektrum® 2,4 GHz : 1/18 (SPMXSE2025RXF)
 - Moteur à balais Firma 42T 280 (SPMXSM5100)
 - Micro servo à engrenages en métal SX107 Spektrum™ (SPMSSX107)
 - Boîtier LiPo 7,4 V 650 mAh 2S 20C Dynamite® : EC2 (DYNB65021H2)
 - Chargeur USB 2S LiPo Dynamite® (DYNC1063)
 - 4 piles AA (pour l'émetteur)

ACCESSOIRES RECOMMANDÉS

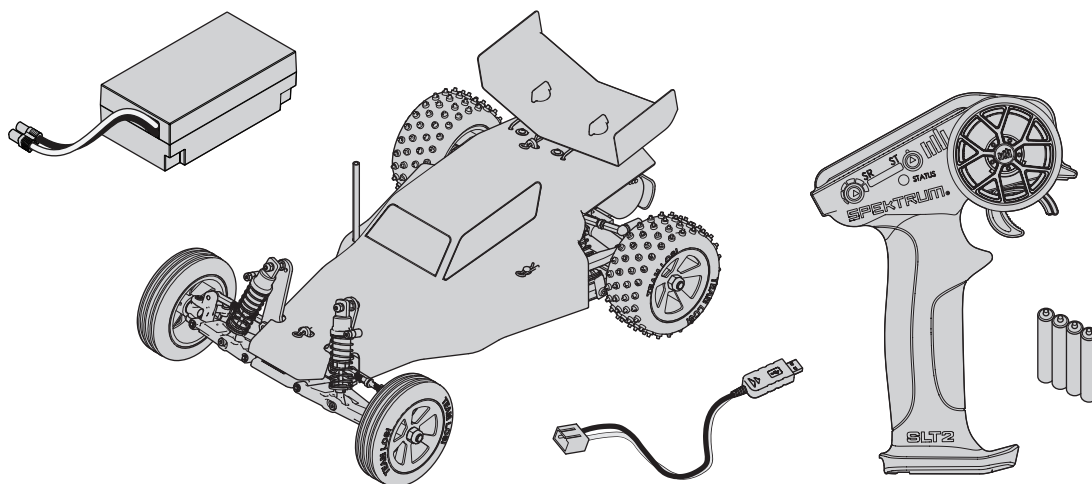
- Pinceau à poils doux pour le nettoyage
- Jeu d'outils de démarrage : métriques (DYN2834)
- Frein filet

OUTILS INCLUS

- Clé en croix
- Tournevis hexagonal 1,5mm

Utilisez uniquement des outils Dynamite ou d'autres outils de qualité. L'utilisation d'outils premier prix peut causer l'endommagement des petites vis et pièces constituant le modèle.

CONTENU



VÉHICULE RÉSISTANT À L'EAU ET ÉQUIPÉ D'UNE ÉLECTRONIQUE ÉTANCHE

Votre nouveau véhicule Horizon Hobby a été conçu et fabriqué en combinant des composants étanches et des composants résistants à l'eau vous permettant d'utiliser ce produit dans plusieurs "Conditions Humides" incluant les flaques d'eau, les ruisseaux, l'herbe humide, la neige et même la pluie.

Bien que le véhicule possède une grande résistance vis-à-vis de l'eau, il n'est pas entièrement étanche et votre véhicule ne doit PAS être utilisé comme un sous-marin. Les différents composants électroniques installés sur le véhicule, comme le Variateur de vitesse électronique (ESC), le ou les servo(s) et le récepteur sont étanches, cependant la plupart des composants mécaniques résistent aux projections d'eau mais ne doivent pas être immergés.

Les pièces métalliques comme les roulements, les axes de suspension, les vis et les écrous ainsi que les contacts des prises des câbles électriques sont exposés à l'oxydation si vous n'effectuez un entretien supplémentaire après avoir utilisé le produit dans des conditions humides. Pour conserver à long terme les performances de votre véhicule et conserver la garantie, les procédures décrites dans la section « Maintenance en conditions humides » doivent être régulièrement effectuées si vous roulez dans des conditions humides. Si vous ne souhaitez pas effectuer la maintenance supplémentaire requise, vous ne devez pas utiliser le véhicule dans ces conditions.



ATTENTION : un défaut de soin durant l'utilisation et un non-respect des consignes suivantes peut entraîner un dysfonctionnement du produit et/ou annuler la garantie.

PRÉCAUTIONS GÉNÉRALES

- Lisez avec attention les procédures de maintenance en conditions humides et vérifiez que vous possédez tous les outils nécessaires pour effectuer la maintenance du véhicule.
- Toutes les batteries ne peuvent être utilisées en conditions humides. Consultez la documentation du fabricant de votre batterie avant utilisation. Des précautions doivent être appliquées quand vous utilisez des batteries Li-Po en conditions humides.
- La majorité des émetteurs ne résistent pas aux projections d'eau. Consultez le manuel ou le fabricant de votre émetteur avant utilisation.
- N'utilisez jamais votre émetteur ou votre véhicule sous un orage.
- N'utilisez jamais votre véhicule où il pourrait entrer en contact avec de l'eau salée (Eau de mer ou flaque d'eau sur une route salée), ou de l'eau polluée ou contaminée.
- Une petite quantité d'eau peut réduire la durée de vie du moteur s'il n'est pas certifié étanche ou résistant aux projections d'eau. Si le moteur devient excessivement humide, appliquez légèrement les gaz pour évacuer le maximum d'eau du moteur. Faire tourner à un régime élevé un moteur humide causerait son endommagement rapide.

DÉMARRAGE RAPIDE

Veuillez entièrement lire le manuel pour comprendre le fonctionnement, les réglages et la maintenance de votre Mini-B.

1. Lisez les consignes de sécurité présentes dans ce manuel.
2. Chargez la batterie. Référez-vous aux instructions et consignes de sécurité relatives à la charge de la batterie.
3. Installez les piles AA dans l'émetteur. Utilisez uniquement des piles alcalines ou des batteries rechargeables.
4. Installez la batterie entièrement chargée dans le véhicule.
5. Mettez en premier l'émetteur sous tension, puis le véhicule. Toujours mettre l'émetteur sous tension en premier et toujours l'éteindre en dernier.
6. Contrôlez la direction et les gaz. Contrôler qu'ils agissent dans la bonne direction.
7. Pilotez votre véhicule.
8. Effectuez la maintenance requise.

- L'utilisation en conditions humides peut réduire la durée de vie du moteur. La résistance de l'eau cause des efforts plus importants. Adaptez le rapport de transmission en utilisant un pignon plus petit ou une couronne plus grande. Cela augmentera le couple (et la durée de vie du moteur) quand vous roulez dans la boue, dans les flaques profondes ou n'importe quelle autre condition humide, cela augmente la charge appliquée au moteur.

MAINTENANCE EN CONDITIONS HUMIDES

- Evacuez l'eau collectée par les pneus en les faisant tourner à haute vitesse. Retirez la carrosserie, retournez le véhicule et donnez des courts coups d'accélérateur plein gaz jusqu'à ce que l'eau soit retirée.



ATTENTION: Tenez toujours éloigné des parties en rotation, les mains, les doigts, les outils ou autre objet lâches/pendants.

- Retirez la batterie et séchez ses contacts. Si vous possédez un compresseur d'air ou une bombe d'air compressé, chassez toute l'humidité qui se trouve dans la prise.
- Retirez les roues du véhicule et rincez-les à l'aide d'un arrosoir pour retirer la boue et la poussière. Évitez de rincer les roulements et la transmission.

REMARQUE : N'utilisez jamais un nettoyeur haute-pression pour nettoyer le véhicule.

- Utilisez un compresseur d'air ou une bombe d'air compressée pour sécher le véhicule et vous aider à retirer l'eau logée dans les renforcements et les recoins.
- Vaporisez du lubrifiant ou de l'anti-humidité sur les roulements, les vis ou autres pièces métalliques. Ne pas en vaporiser sur le moteur.
- Laissez le véhicule sécher avant de le stocker. L'eau (et l'huile) peuvent continuer à s'écouler durant quelques heures.
- Augmentez la fréquence d'inspection, de démontage et de lubrification des éléments suivants:
 - Les axes de roues et roulements des fusées avant et arrière.
 - Tous les boîtiers de transmissions, pignons et différentiels.
 - Le Moteur—nettoyez le à l'aide d'un aérosol de nettoyant moteur et lubrifiez les paliers à l'aide de lubrifiant pour roulements.

AVERTISSEMENTS ET PRÉCAUTIONS RELATIFS À LA CHARGE

ATTENTION : Les instructions et avertissements doivent être scrupuleusement suivis. Une manipulation non appropriée des batteries Li-Po peut provoquer un incendie, des blessures corporelles et/ou des dégâts matériels.

- **NE LAISSEZ JAMAIS LA BATTERIE ET LE CHARGEUR SANS SURVEILLANCE DURANT L'UTILISATION.**
- **NE CHARGEZ JAMAIS LES BATTERIES DURANT LA NUIT.**
- En manipulant, en chargeant ou en utilisant la batterie Li-Po incluse, vous assumez tous les risques associés aux batteries lithium.
- Si la batterie commence à gonfler ou à se dilater, cessez immédiatement de l'utiliser. Si vous étiez en train de la charger ou de la décharger, interrompez la procédure et déconnectez-la. Continuer à utiliser, charger ou décharger une batterie qui gonfle ou se dilate peut provoquer un incendie.
- Pour obtenir les meilleurs résultats, entreposez toujours la batterie à température ambiante, dans un endroit sec.
- Lorsque vous transportez la batterie ou que vous la stockez temporairement, la température doit toujours être comprise entre 5 et 49 °C.
- Ne stockez en aucun cas la batterie dans une voiture ou à un endroit directement exposé à la lumière du soleil. Laisseée dans une voiture chaude, la batterie peut se détériorer ou même prendre feu.

- Chargez toujours les batteries à distance de tout matériau inflammable.
- Faites toujours l'inspection de la batterie avant la charge
- Déconnectez toujours la batterie après la charge, et laissez le chargeur refroidir entre les charges.
- Surveillez toujours en continu la température du pack de batteries au cours de la charge.
- **UTILISEZ EXCLUSIVEMENT UN CHARGEUR CONÇU SPÉCIFIQUEMENT POUR CHARGER DES BATTERIES LI-PO.** Le fait de charger la batterie avec un chargeur non-compatible peut être à l'origine d'un incendie provoquant des blessures corporelles et/ou des dégâts matériels.
- Ne déchargez jamais les cellules Li-Po en dessous de 3 V.
- Ne couvrez jamais les étiquettes d'avertissement avec des bandes auto-agrippantes.
- Ne chargez jamais les batteries sans respecter les niveaux recommandés.
- Ne chargez jamais des batteries hors d'usage ou endommagées.
- N'essayez jamais de démonter ou de modifier le chargeur.
- Ne laissez jamais des mineurs charger des packs de batteries.
- Ne chargez jamais les batteries dans des endroits extrêmement chauds ou froids (la plage de températures recommandées se situe entre 5 et 49 °C) et ne les exposez jamais à la lumière directe du soleil.

CHARGE DE LA BATTERIE

AVIS : Ne chargez que des batteries froides au toucher et qui ne sont pas endommagées. Contrôlez la batterie pour vous assurer qu'elle n'est pas endommagée, c.-à-d., bombée, tordue, cassée ou perforée.

ATTENTION : N'utilisez que des chargeurs conçus expressément pour charger la batterie Li-Po livrée, sans quoi vous pourriez provoquer un incendie occasionnant des blessures corporelles ou des dégâts matériels.

ATTENTION : Ne dépassez jamais le taux de charge recommandé.

1. Branchez le chargeur à un port d'alimentation USB adapté. Le chargeur fonctionne avec la plupart des sources d'alimentation mobiles 5 V ou chargeurs de smartphones, avec une puissance de sortie minimale d'un ampère.

REMARQUE : charger la batterie depuis un port d'alimentation USB avec une puissance de sortie inférieure à 1 ampère peut produire de la chaleur.

2. Branchez le câble du chargeur à la batterie, tenez compte de la polarité adéquate. Il faut environ 45 à 60 minutes pour charger une batterie entièrement vide. Les temps de charge peuvent varier en fonction de la source d'alimentation.

3. Débranchez la batterie du chargeur une fois le cycle de charge terminé.

4. Débranchez le chargeur de sa source d'alimentation.

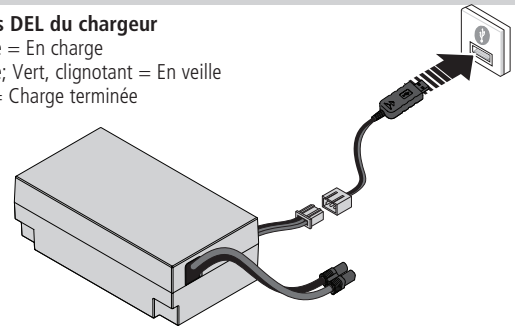
ATTENTION : Une fois la charge terminée, débranchez immédiatement la batterie. Ne laissez jamais une batterie branchée au chargeur.

Indications DEL du chargeur

ROUGE, fixe = En charge

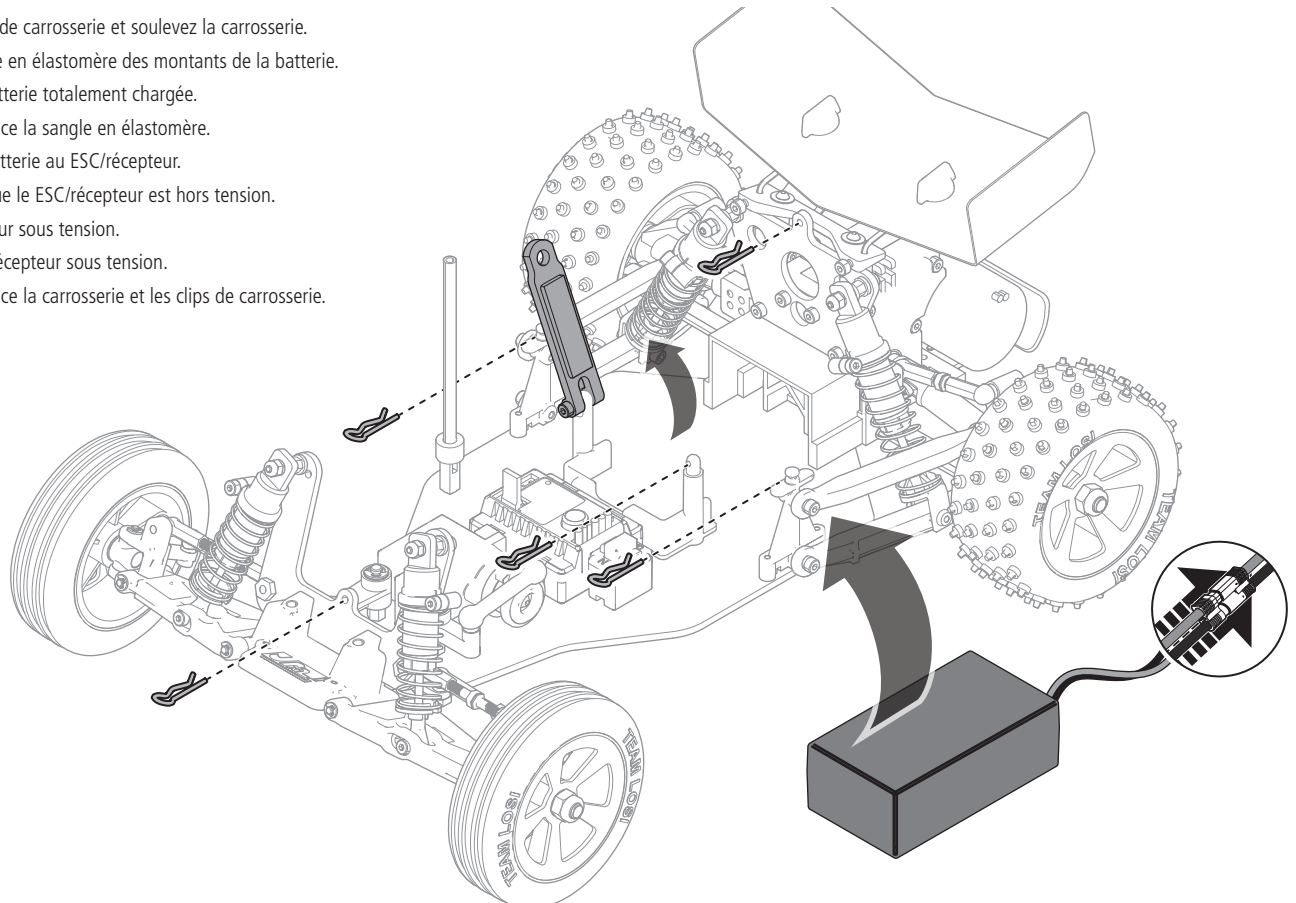
ROUGE, fixe; Vert, clignotant = En veille

VERT, fixe = Charge terminée

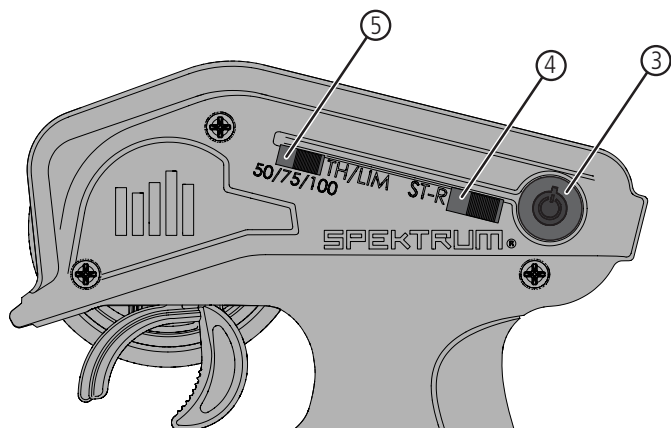
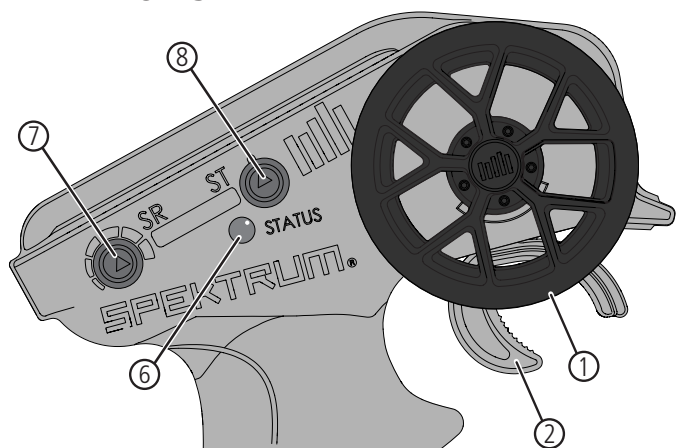


INSTALLATION DE LA BATTERIE ET MISE EN ROUTE DU VÉHICULE

1. Retirez les clips de carrosserie et soulevez la carrosserie.
2. Retirez la sangle en élastomère des montants de la batterie.
3. Installez une batterie totalement chargée.
4. Remettez en place la sangle en élastomère.
5. Connectez la batterie au ESC/récepteur.
6. Assurez-vous que le ESC/récepteur est hors tension.
7. Mettez l'émetteur sous tension.
8. Mettez le ESC/récepteur sous tension.
9. Remettez en place la carrosserie et les clips de carrosserie.



ÉMETTEUR SLT2



- 1. Volant** Contrôle la direction (gauche/droite) du modèle
- 2. Commande des gaz** Contrôle la vitesse et la direction (avant/frein/arrière) du modèle
- 3. Bouton d'alimentation** Allume/éteint
- 4. Inversion du servo de direction (ST-R)**
Inverse le canal de direction
- 5. Limite des gaz** Limite la sortie des gaz à 50/75/100 %
Sélectionnez 50 % ou 75 % pour les pilotes moins expérimentés ou lorsque vous pilotez le véhicule dans une petite zone
- 6. Témoins**
 - **Témoin en rouge fixe**—indique la connectivité radio et une alimentation de batterie appropriée
 - **Témoin clignotant en rouge**—indique que la tension de la batterie est à un niveau extrêmement bas. Remplacez les piles
- 7. Taux de direction**
Ajuste le point d'extrémité de direction.
- 8. Compensateur de direction**
Ajuste le point central de direction.

INSTALLATION DES PILES DE L'ÉMETTEUR

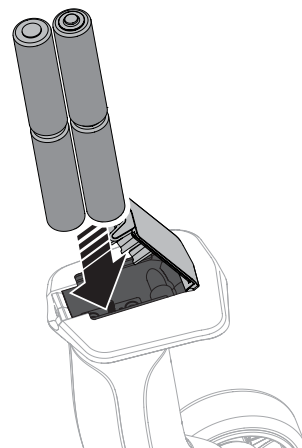
Cet émetteur nécessite 4 piles AA.

1. Enlevez le couvercle du compartiment à piles de l'émetteur.
2. Installez les piles comme indiqué.
3. Remettez le couvercle du compartiment à piles.

ATTENTION : n'enlevez jamais les piles de l'émetteur pendant que le modèle est allumé. Cela peut provoquer la perte de contrôle du modèle et des dommages corporels ou matériels.

ATTENTION : Si vous utilisez des piles rechargeables, ne chargez que ce type de pile. Si vous chargez des batteries non rechargeables, celles-ci pourraient exploser et provoquer des dommages corporels et/ou matériels.

ATTENTION : risque d'explosion si la pile est remplacée par une pile de type incorrect. Mettez les piles usagées au rebut conformément aux réglementations nationales.



AFFECTATION

L'affectation est le processus de programmation du récepteur qui vise à reconnaître le code GUID (identificateur global unique) d'un émetteur unique spécifique. **L'émetteur et le récepteur sont affectés en usine.** Si vous devez les réaffecter, suivez les instructions ci-dessous :

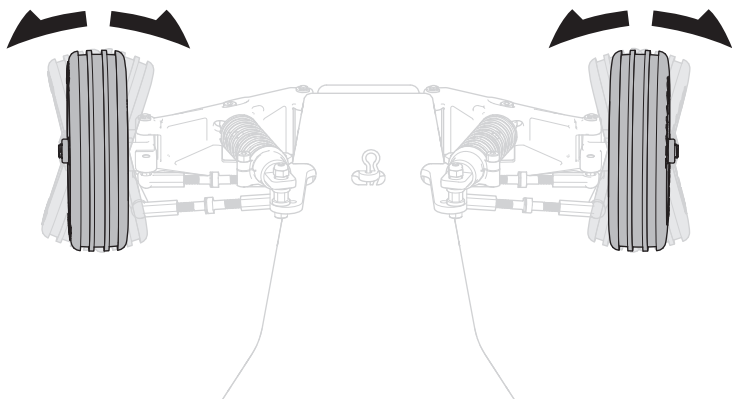
1. Branchez la prise d'affectation dans le port d'affectation du récepteur.
2. Connectez une batterie complètement chargée au variateur ESC.
3. Allumez le variateur ESC.
4. Allumez l'émetteur. La DEL rouge du récepteur s'allume en continu pour indiquer le succès de l'affectation.

5. Éteignez le variateur ESC pour enregistrer les paramètres.
6. Éteignez l'émetteur.

Vous devez réaffecter l'émetteur lorsque vous l'affectez à un émetteur différent.

REMARQUE : N'essayez pas de lier l'émetteur et le récepteur si d'autres émetteurs compatibles sont en mode d'affectation à moins de 122 m (400 pieds). Cette action pourrait entraîner une affectation imprévue.

TEST DES COMMANDES



Effectuez un test des commandes en plaçant les roues du véhicule hors du sol. Si les roues se mettent à tourner après la mise sous tension du véhicule, ajustez « Throttle Trim » jusqu'à obtenir l'arrêt de la rotation des roues. Pressez la gâchette pour faire tourner les roues en avant. Pour inverser leur rotation, attendez que leur rotation s'arrête, puis poussez la gâchette. Quand les roues tournent en marche avant, elles doivent rester parfaitement droites sans devoir corriger l'angle à l'aide du volant. Si ce n'est pas le cas, ajustez « Steering Trim » pour obtenir un trajectoire rectiligne sans agir sur le volant.

PRÉCAUTIONS DE PILOTAGE

- Regardez toujours le modèle.
- Inspectez régulièrement le serrage des roues du véhicule.
- Inspectez régulièrement les éléments de la direction, le serrage des vis. Une conduite en tout-terrain peut causer le desserrage des fixations.
- Ne pilotez pas le véhicule dans de l'herbe haute. Vous risqueriez d'endommager le véhicule ou l'électronique.
- Stoppez la conduite du véhicule quand vous sentez une baisse de la puissance. Conduire le véhicule avec une batterie déchargée peut entraîner la mise hors tension du récepteur. Si le récepteur n'est plus alimenté, vous perdrez le contrôle de votre véhicule. Les dommages causés par une batterie Li-Po déchargée ne sont pas couverts par la garantie.
- N'appliquez pas la marche avant ou arrière si le véhicule est bloqué. Vous risqueriez d'endommager le moteur ou le contrôleur.
- Après avoir piloté le véhicule, laissez l'électronique refroidir avant de piloter une nouvelle fois.

TEMPS DE FONCTIONNEMENT

L'état du pack de batterie est également déterminant pour le temps de fonctionnement comme pour la vitesse. Les connecteurs de la batterie peuvent chauffer en cours d'utilisation du véhicule. Les performances et la capacité des batteries diminuent avec le temps.

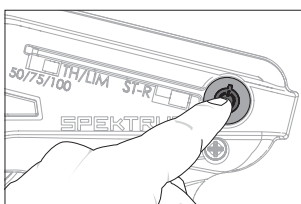
Faire passer le véhicule de l'arrêt à la pleine vitesse de façon répétée détériore les batteries et l'électronique au fil du temps. Les accélérations soudaines entraînent également des temps de fonctionnement plus courts.

POUR AMÉLIORER LES TEMPS DE FONCTIONNEMENT

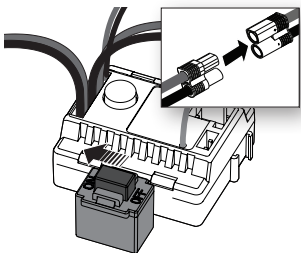
- Gardez votre véhicule bien propre et entretenez-le.
- Améliorez la circulation d'air sur le contrôleur électronique de vitesse et le moteur.
- Abaissez la démultiplication. Un taux plus faible réduit la température de fonctionnement des composants électroniques. Utilisez un pignon plus petit ou une couronne plus grande pour abaisser le rapport de démultiplication.

MISE EN FONCTIONNEMENT

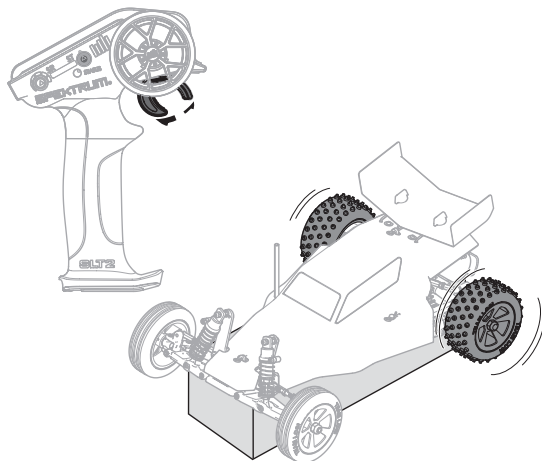
1. Mettez l'émetteur sous tension.



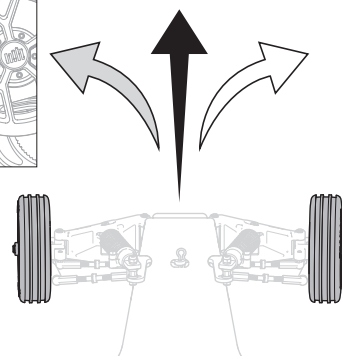
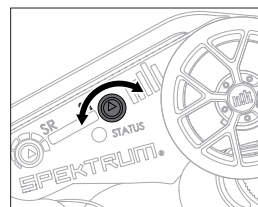
2. Mettez le contrôleur sous tension.



3. Effectuez un test des commandes de l'émetteur en soulevant du sol les roues du véhicule.



4. Commencez par rouler lentement et si le véhicule ne roule pas droit, réglez la direction à l'aide du potentiomètre du trim de direction.



IMPORTANT: Rodez les charbons du moteur en roulant doucement sur une surface plane. Un rodage correctement effectué augmentera les performances et la durée de vie du moteur.

UTILISATION

- Mettez **TOUJOURS** l'émetteur sous tension avant le récepteur du véhicule. Mettez toujours le récepteur hors tension avant l'émetteur.
- Utilisez **TOUJOURS** votre véhicule dans un endroit dégagé. Faire fonctionner le véhicule dans des petites zones ou en intérieur peut entraîner une surchauffe

du véhicule. Un fonctionnement à basse vitesse augmente la température du contrôleur électronique de vitesse. Une surchauffe peut endommager le véhicule et entraîner un dysfonctionnement.

RÉGLAGE ET MAINTENANCE DU VÉHICULE

- Examinez régulièrement votre véhicule.
- Utilisez une brosse pour enlever saletés et poussières.
- Vérifiez si les bras de suspension et les autres parties moulées sont en bon état.
- Recollez les pneus aux roues, si nécessaire.
- Utilisez des outils appropriés pour effectuer les serrages.
- Vérifiez que les liaisons de cambrure et de direction ne sont pas faussées. Remplacez les liaisons endommagées.
- Modifiez les réglages de pincement et de cambrure si nécessaire.
- Retirez les amortisseurs et vérifiez s'ils sont abîmés. Remontez-les s'ils perdent de l'huile.
- Inspectez l'électronique et les batteries pour vérifier si des câblages sont à nu. Réparez les câbles endommagés avec du film plastique, ou remplacez-les.
- Assurez-vous que le contrôleur électronique de vitesse et le récepteur sont bien fixés au châssis. Remplacez l'adhésif double-face si nécessaire.
- Mettez l'émetteur en marche. Si la lumière bleue clignote, remplacez les piles AAA dans l'émetteur.
- Vérifiez si la couronne est usée.

NETTOYAGE DE L'AMORTISSEUR

Les amortisseurs hydrauliques nécessitent un entretien régulier en raison du vieillissement de l'huile ou de son encrassement. Cet entretien devrait être effectué après toutes les 3 à 5 heures de fonctionnement, cette durée variant en fonction des conditions dans lesquelles le véhicule a été utilisé.

- Enlevez l'amortisseur du véhicule.
- Enlevez le bouchon du corps de l'amortisseur et récupérez le fluide.
- Nettoyez soigneusement avec un dégraissant pour plastique et électronique (DYNE50001). Sécher les pièces avant l'assemblage.
- Remontez l'amortisseur et remplissez le corps de l'amortisseur d'huile silicone (viscosité recommandée : 22.5, TLR74003).
- Faites bouger lentement la tige et le piston en montée et en descente pour éliminer les bulles d'air.
- Mettez le piston au point milieu du corps et remontez le bouchon.
- Enlevez à l'aide d'un chiffon tout excédent d'huile.
- Remontez l'amortisseur sur le véhicule.

RÉGLAGE DE LA GARDE AU SOL

La garde au sol joue sur le comportement du modèle lors des sauts et des virages. Quand vous rabaissez votre modèle vérifiez que les triangles de suspensions avant sont parallèles par rapport au sol, faites de même avec les suspensions arrière.

Le rabaissement du train avant augmente l'efficacité de la direction. Le rabaissement du train arrière augmente la motricité mais réduit l'efficacité de la direction.

GARANTIE/RÉPARATIONS

RADIO/CONTRÔLEUR DE VITESSE ET MOTEUR

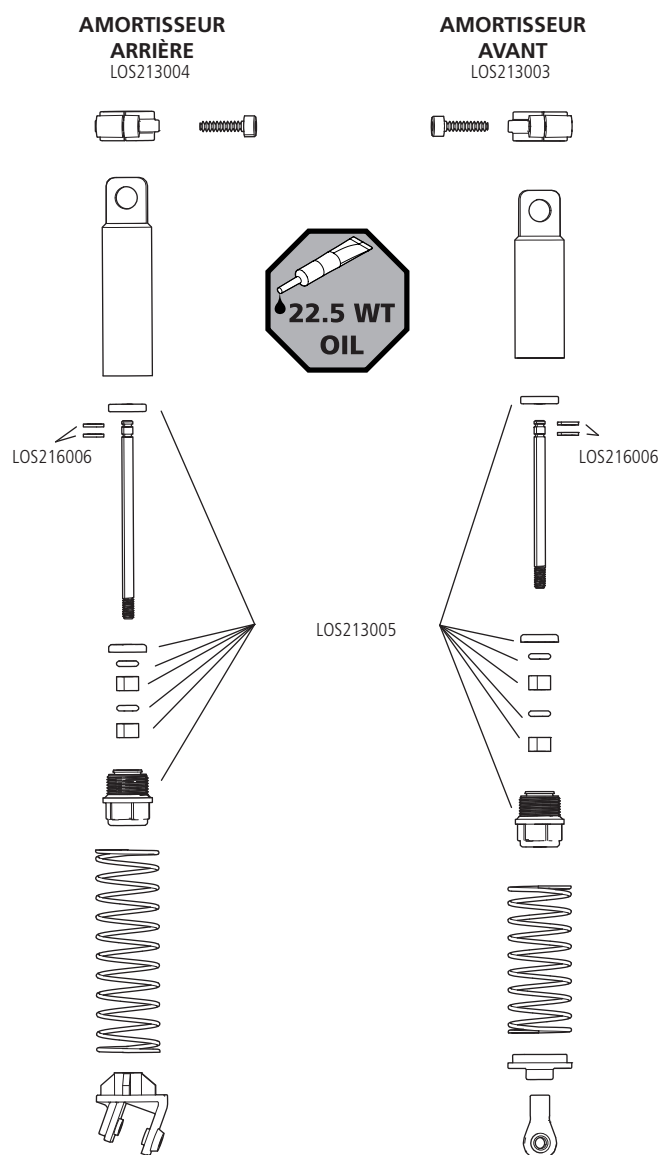
Si des problèmes autres que ceux répertoriés dans la section de dépannage surviennent, veuillez appeler le service chargé de la maintenance des composants électroniques. Celui-ci pourra se pencher sur le problème que vous rencontrez et vous donner des instructions pour le résoudre.

MAINTENANCE

Si des questions autres que celles répertoriées dans les sections de dépannage et de maintenance surviennent, veuillez appeler le service d'assistance produit Horizon.

NETTOYAGE

Les performances peuvent s'en ressentir si des saletés pénètrent dans les pièces de suspension mobiles. Utilisez de l'air comprimé, un pinceau doux ou une brosse à dents pour enlever la poussière et les saletés. Évitez d'utiliser des solvants ou des produits chimiques car ils peuvent pousser la saleté dans les roulements et les pièces mobiles, et endommager les composants électroniques.



GUIDE DE DÉPANNAGE

PROBLÈME	CAUSE POSSIBLE	SOLUTION
Le véhicule ne fonctionne pas	Batterie déchargée ou débranchée	Chargez la batterie ou branchez la
	L'interrupteur du contrôleur n'est pas en position "ON"	Mettez l'interrupteur sur "ON"
	L'émetteur n'est pas sous tension ou la batterie est faible	Mettez l'émetteur sous tension ou chargez la batterie
Le moteur tourne mais les roues arrière ne sont pas entraînées	Le pignon n'entraîne pas la couronne	Réglez l'entre-dents
	Le pignon tourne sur l'axe moteur	Resserrez la vis du pignon sur le méplat de l'axe moteur
	Dents de pignons abîmées	Remplacez les pignons
	Goupille cassée	Contrôlez et remplacez la goupille
La direction ne fonctionne pas	Le servo n'est pas correctement branché	Vérifiez que la prise du servo est bien connectée à la voie de direction, et que la polarité est correcte
	Les pignons ou le moteur du servo sont endommagés	Remplacez ou réparez le servo
Ne tourne que dans une direction	Les pignons du servo sont endommagés	Remplacez ou réparez le servo
Le moteur ne fonctionne pas	Un câble du moteur est dessoudé	Ressoudez le câble à l'aide de matériel adapté
	Un câble est endommagé	Réparez ou remplacez le câble
	Le contrôleur est endommagé	Contactez le service client Horizon Hobby
Le contrôleur chauffe	Le rapport de transmission n'est pas adapté	Utilisez un pignon plus petit ou une couronne plus grande
	Transmission non libre	Contrôlez la transmission afin de trouver la cause du blocage
Faible autonomie	La batterie n'est pas totalement chargée	Rechargez la batterie
	Le chargeur n'effectue pas la charge complète	Utilisez un autre chargeur
	Transmission non libre	Contrôlez la transmission afin de trouver la cause du blocage
Portée limitée	Batteries de l'émetteur trop faibles	Contrôlez et remplacez
	Batterie du véhicule trop faible	Rechargez la batterie
	Mauvais contacts	Contrôlez toutes les connexions

GARANTIE ET RÉPARATIONS

Durée de la garantie

Garantie exclusive – Horizon Hobby, LLC (Horizon) garantit que le Produit acheté (le « Produit ») sera exempt de défauts matériels et de fabrication à sa date d'achat par l'Acheteur. La durée de garantie correspond aux dispositions légales du pays dans lequel le produit a été acquis. La durée de garantie est de 6 mois et la durée d'obligation de garantie de 18 mois à l'expiration de la période de garantie.

Limitations de la garantie

(a) La garantie est donnée à l'acheteur initial (« Acheteur ») et n'est pas transférable. Le recours de l'acheteur consiste en la réparation ou en l'échange dans le cadre de cette garantie. La garantie s'applique uniquement aux produits achetés chez un revendeur Horizon agréé. Les ventes faites à des tiers ne sont pas couvertes par cette garantie. Les revendications en garantie seront acceptées sur fourniture d'une preuve d'achat valide uniquement. Horizon se réserve le droit de modifier les dispositions de la présente garantie sans avis préalable et révoque alors les dispositions de garantie existantes.

(b) Horizon n'endosse aucune garantie quant à la vendabilité du produit ou aux capacités et à la forme physique de l'utilisateur pour une utilisation donnée du produit. Il est de la seule responsabilité de l'acheteur de vérifier si le produit correspond à ses capacités et à l'utilisation prévue.

(c) Recours de l'acheteur – Il est de la seule discrétion d'Horizon de déterminer si un produit présentant un cas de garantie sera réparé ou échangé. Ce sont là les recours exclusifs de l'acheteur lorsqu'un défaut est constaté.

Horizon se réserve la possibilité de vérifier tous les éléments utilisés et susceptibles d'être intégrés dans le cas de garantie. La décision de réparer ou de remplacer le produit est du seul ressort d'Horizon. La garantie exclut les défauts esthétiques ou les défauts provoqués par des cas de force majeure, une manipulation incorrecte du produit, une utilisation incorrecte ou commerciale de ce dernier ou encore des modifications de quelque nature qu'elles soient.

La garantie ne couvre pas les dégâts résultant d'un montage ou d'une manipulation erronée, d'accidents ou encore du fonctionnement ainsi que des tentatives d'entretien ou de réparation non effectuées par Horizon. Les retours effectués par le fait de l'acheteur directement à Horizon ou à l'une de ses représentations nationales requièrent une confirmation écrite.

Limitation des dommages

Horizon ne saurait être tenu pour responsable de dommages consécutifs directs ou indirects, de pertes de revenus ou de pertes commerciales, liés de quelque manière que ce soit au produit et ce, indépendamment du fait qu'un recours puisse être formulé en relation avec un contrat, la garantie ou l'obligation de garantie. Par ailleurs, Horizon n'acceptera pas de recours issus d'un cas de garantie lorsque ces recours dépassent la valeur unitaire du produit. Horizon n'exerce aucune influence sur le montage, l'utilisation ou la maintenance du produit ou sur d'éventuelles combinaisons de produits choisies par l'acheteur. Horizon ne prend en compte aucune garantie et n'accepte aucun recours pour les blessures ou les dommages pouvant en résulter. Horizon Hobby ne saurait être tenu responsable d'une utilisation ne respectant pas les lois, les règles ou réglementations en vigueur. En utilisant et en montant le produit, l'acheteur accepte sans restriction ni réserve toutes les dispositions relatives à la garantie figurant dans le présent document. Si vous n'êtes pas prêt, en tant qu'acheteur, à accepter ces dispositions en relation avec l'utilisation du produit, nous vous demandons de restituer au vendeur le produit complet, non utilisé et dans son emballage d'origine.

COORDONNÉES DE GARANTIE ET RÉPARATIONS

PAYS D'ACHAT	HORIZON HOBBY	ADRESSE E-MAIL / TÉLÉPHONE	ADRESSE
EU	Horizon Technischer Service Sales: Horizon Hobby GmbH	service@horizonhobby.eu +49 (0) 4121 2655 100	Hanskampring 9 D 22885 Barsbüttel, Germany

INFORMATION IC

IC: 6157A-SPMSLT200F | CAN ICES-3 (B)/NMB-3(B) Ce dispositif contient un/des émetteur(s)/récepteur(s) non soumis à licence conforme(s) aux CNR d'Innovation, Sciences et Développement économique Canada. Son utilisation est soumise aux deux conditions suivantes :

Indications relatives à la sécurité

Ceci est un produit de loisirs perfectionné et non un jouet. Il doit être utilisé avec précaution et bon sens et nécessite quelques aptitudes mécaniques ainsi que mentales. L'incapacité à utiliser le produit de manière sûre et raisonnable peut provoquer des blessures et des dégâts matériels conséquents. Ce produit n'est pas destiné à être utilisé par des enfants sans la surveillance par un tuteur. La notice d'utilisation contient des indications relatives à la sécurité ainsi que des indications concernant la maintenance et le fonctionnement du produit. Il est absolument indispensable de lire et de comprendre ces indications avant la première mise en service. C'est uniquement ainsi qu'il sera possible d'éviter une manipulation erronée et des accidents entraînant des blessures et des dégâts. Horizon Hobby ne saurait être tenu responsable d'une utilisation ne respectant pas les lois, les règles ou réglementations en vigueur.

Questions, assistance et réparations

Votre revendeur spécialisé local et le point de vente ne peuvent effectuer une estimation d'éligibilité à l'application de la garantie sans avoir consulté Horizon. Cela vaut également pour les réparations sous garantie. Vous voudrez bien, dans un tel cas, contacter le revendeur qui conviendra avec Horizon d'une décision appropriée, destinée à vous aider le plus rapidement possible.

Maintenance et réparation

Si votre produit doit faire l'objet d'une maintenance ou d'une réparation, adressez-vous soit à votre revendeur spécialisé, soit directement à Horizon. Emballez le produit soigneusement. Veuillez noter que le carton d'emballage d'origine ne suffit pas, en règle générale, à protéger le produit des dégâts pouvant survenir pendant le transport. Faites appel à un service de messagerie proposant une fonction de suivi et une assurance, puisque Horizon ne prend aucune responsabilité pour l'expédition du produit jusqu'à sa réception acceptée. Veuillez joindre une preuve d'achat, une description détaillée des défauts ainsi qu'une liste de tous les éléments distincts envoyés. Nous avons de plus besoin d'une adresse complète, d'un numéro de téléphone (pour demander des renseignements) et d'une adresse de courriel.

Garantie et réparations

Les demandes en garantie seront uniquement traitées en présence d'une preuve d'achat originale émanant d'un revendeur spécialisé agréé, sur laquelle figurent le nom de l'acheteur ainsi que la date d'achat. Si le cas de garantie est confirmé, le produit sera réparé. Cette décision relève uniquement de Horizon Hobby.

Réparations payantes

En cas de réparation payante, nous établissons un devis que nous transmettons à votre revendeur. La réparation sera seulement effectuée après que nous ayons reçu la confirmation du revendeur. Le prix de la réparation devra être acquitté au revendeur. Pour les réparations payantes, nous facturons au minimum 30 minutes de travail en atelier ainsi que les frais de réexpédition. En l'absence d'un accord pour la réparation dans un délai de 90 jours, nous nous réservons la possibilité de détruire le produit ou de l'utiliser autrement.

ATTENTION: Nous n'effectuons de réparations payantes que pour les composants électroniques et les moteurs. Les réparations touchant à la mécanique, en particulier celles des hélicoptères et des voitures radiocommandées, sont extrêmement coûteuses et doivent par conséquent être effectuées par l'acheteur lui-même.

10/15

CE Déclaration de conformité de l'Union européenne:

Par la présente, Horizon Hobby, LLC déclare que cet appareil est conforme aux directives suivantes : Directive basse tension 2014/35/UE, Directive CEM 2014/30/UE, Directive relative aux équipements radioélectriques 2014/53/UE, Directive RoHS 2 2011/65/UE, Directive RoHS 3 - Modifiant 2011/65/UE Annexe II 2015/863.

Le texte complet de la déclaration de conformité UE est disponible à l'adresse Internet suivante : <https://www.horizonhobby.com/content/support-render-compliance>.

Gamme de fréquences sans fil et Puissance de sortie sans fil :

Émetteur:

2410–2480MHz

23.23 dBm

récepteur:

2404–2476MHz

5.58dBm

Fabricant officiel de l'UE :

Horizon Hobby, LLC
2904 Research Road
Champaign, IL 61822 USA

Importateur officiel de l'UE :

Horizon Hobby, GmbH
Hanskampring 9
22885 Barsbüttel Germany

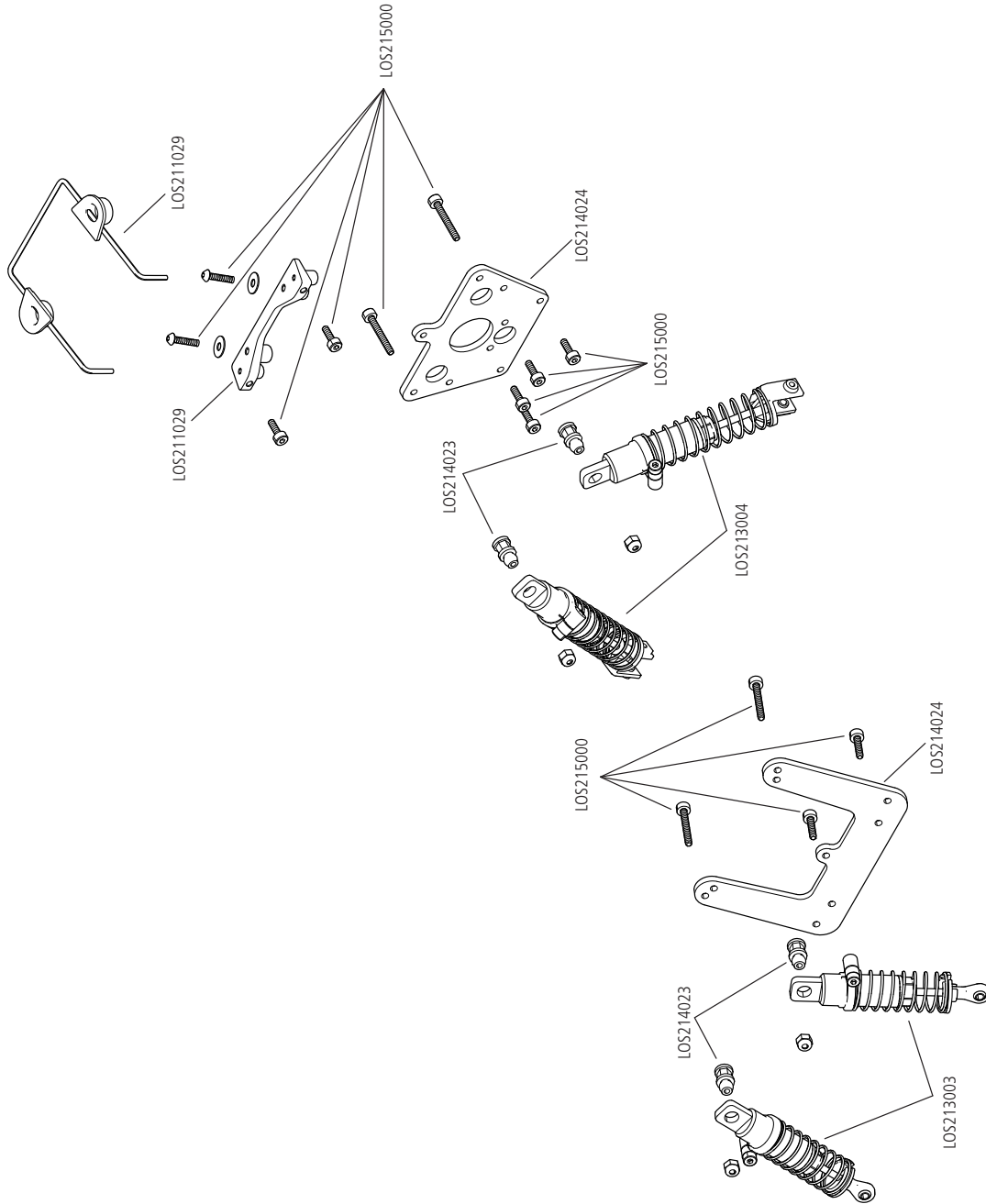
DIRECTIVE DEEE :



L'étiquette de cet appareil respecte la directive européenne 2012/19/UE en matière de déchets des équipements électriques et électroniques (DEEE). Cette étiquette indique que ce produit ne doit pas être jeté avec les déchets ménagers, mais déposé dans une installation appropriée afin de permettre sa récupération et son recyclage.

PARTS LISTINGS | TEILELISTE | LISTE DES PIÈCES | ELENCO COMPONENTI

PART #	ENGLISH	DEUTSCH	FRANÇAIS	ITALIANO
DYNB65021H2	2 7.4V 650mAh 2S 20C LiPo, Hard	2 7,4 V 650 mA 2S 20C LiPo, hart	Boîtier LiPo 7,4 V 650 mAh 2S 20C 2	2 7,4V 650 mAh 2S 20C LiPo, Hardcase
DYNC1063	USB Charger Lipo	USB-LiPo-Ladegerät	Chargeur USB Lipo	Caricabatteria USB LiPo
LOS210026	Body & Wing, Red: Mini JRX2	Gehäuse & Tragfläche, rot: Mini JRX2	Coque et aile, rouge : Mini JRX2	Carrozzeria e alettone, rosso: Mini JRX2
LOS210027	Body & Wing, Black: Mini JRX2	Gehäuse & Tragfläche, schwarz: Mini JRX2	Coque et aile, noire : Mini JRX2	Carrozzeria e alettone, nero: Mini JRX2
LOS210028	Body & Wing, Blue: Mini JRX2	Gehäuse & Tragfläche, blau: Mini JRX2	Coque et aile, bleue : Mini JRX2	Carrozzeria e alettone, blu: Mini JRX2
LOS211023	Servo Saver,Ser Mounts:Mini JRX	Servo-Saver, Ser-Halterungen: Mini JRX	Économiseur de servo, supports pour servo : Mini JRX	Salva servo, supporti servo: Mini JRX
LOS211024	Battery Box, Ant Mount:Mini JRX	Akku-Box, Ant-Halterung: Mini JRX	Boîtier de batterie, support d'antenne : Mini JRX	Vano batteria, supporto ant: Mini JRX
LOS211025	Bellcrank Set: Mini JRX2	Umlenkhebelsatz: Mini JRX2	Ensemble de levier coudé : Mini JRX2	Set leve a squadra: Mini JRX2
LOS211026	Front Bulkhead: Mini JRX2	Vordere Spritzwand: Mini JRX2	Cloison avant : Mini JRX2	Paratia posteriore: Mini JRX2
LOS211027	Adj Turnbuckle Set(6): Mini JRX	Anp. Spannschraubensatz (6): Mini JRX	Ensemble de ridoir ajustable (6) Mini JRX	Set tenditore reg (6): Mini JRX
LOS211028	Rr BulkToe Blk,Link Mnt:MiniJRX	Hr BulkToe schwarz, Verbindungsaufh.: MiniJRX	Pincement de cloison arrière noir, support de tringlerie : Mini JRX	Prt conv nero, supp braccetti: MiniJRX
LOS211029	Wing Mount: Mini JRX2	Flügelhalterung: Mini JRX2	Support d'aile : Mini JRX2	Supporto alettone: Mini JRX2
LOS211030	Chassis: Mini JRX2	Karosserie: Mini JRX2	Carrosserie : Mini JRX2	Telaio: Mini JRX2
LOS212015	Slipper Hardware: Mini-T 2.0	Gleiter-Hardware: Mini-T 2.0	Accessoires de sabot : Mini-T 2.0	Parti antisaltellamento: Mini-T 2.0
LOS212016	Spur Gear Pads 60T 0.5 MiniT 2.	Stirnradkissen 60T 0,5 MiniT 2.	Tampons de roue droite cylindrique, 60T 0,5 MiniT 2.	Pattini corona 60T 0,5 Mini-T 2.
LOS212020	Top Shaft: Mini-T 2.0	Obere Welle: Mini-T 2.0	Arbre supérieur : Mini-T 2.0	Albero superiore: Mini-T 2.0
LOS212023	Trans Case & Motor Plt:Mini JRX	Transfergehäuse & Motorplatte: Mini JRX	Boîtier de transmission et plaque de moteur : Mini JRX	Sct trasmissione e pst motore:Mini JRX
LOS212024	Slider Driveshaft,Assm:Mini JRX	Schieberantriebswelle, montiert: Mini JRX	Arbre de transmission de coulisseau, ensemble : Mini JRX	Albero trasm slider, assembl: Mini JRX
LOS212025	Pinion Gear, 17T, 0.5M 2mm Shaf	Zahnradgetriebe, 17T, 0,5M 2 mm Welle	Engrenage à pignons, arbre de 17T, 0,5 M, 2 mm	Pignone, 17T, 0,5 m, albero 2 mm
LOS212026	Diff & Trans Gear Set: Mini JRX	Differenzial & Transfergetriebe-Set: Mini JRX	Ensemble d'engrenage de différentiel et de transmission Mini JRX	Set ingr trasm & diff: Mini JRX
LOS212027	Gear Cover: Mini JRX2	Fahrwerkabdeckung: Mini JRX2	Cache d'engrenage : Mini JRX2	Carter ingr: Mini JRX2
LOS213003	Front Shock Set, Assm: Mini JRX	Vorderer Stoßdämpfersatz, montiert: Mini JRX	Ensemble d'amortisseurs avant, ensemble : Mini JRX	Set amm ant, assmb: Mini JRX
LOS213004	Rear Shock Set, Assm: Mini JRX2	Hinterer Stoßdämpfersatz, montiert: Mini JRX2	Ensemble d'amortisseurs arrière, ensemble : Mini JRX2	Set amm post, assmb: Mini JRX2
LOS213005	Shock Cartridge (2): Mini JRX2	Stoßdämpfer (2): Mini JRX2	Cartouche d'amortisseur (2) : Mini JRX2	Cartuccia amm (2): Mini JRX2
LOS214019	Front Arm Set: Mini JRX2	Vorderarmsatz: Mini JRX2	Ensemble de bras avant : Mini JRX2	Set bracci ant: Mini JRX2
LOS214020	Rear Susp Link Set: Mini JRX2	Hintere Aufhängung Verbindungssatz: Mini JRX2	Ensemble de tringlerie de suspension arrière : Mini JRX2	Set braccetti sosp post: Mini JRX2
LOS214021	Spindl Castr Block Axl:Mini JRX	Spindel Radblock Achse: Mini JRX	Essieu de bloc de chasse d'axe : Mini JRX	Fuselli castor block assmb: Mini JRX
LOS214022	Rear Hubs: Mini JRX2	Hintere Nabe: Mini JRX2	Moyeux arrière : Mini JRX2	Mozzi post: Mini JRX2
LOS214023	Pivot Balls & Shock Mnt:Mini JRX	Schwenkkugeln & Stoßdämpferhalterung: Mini JRX	Rotules et support d'amortisseur : Mini JRX	Pvt ball & supp amm: Mini JRX
LOS214024	FR/RR Shock Tower: Mini JRX2	Vordere/hintere Stoßdämpferbrücke: Mini JRX2	Tour d'amortisseur avant/arrière : Mini JRX2	Torre amm ant/post: Mini JRX2
LOS214025	Hinge Pin Set: Mini JRX2	Scharnierbolzen Satz: Mini JRX2	Ensemble de goupilles de charnière : Mini JRX2	Set perno articolazione: Mini JRX2
LOS215000	Screw Set: Mini JRX2	Schraubensatz: Mini JRX2	Jeu de vis : Mini JRX2	Set viti: Mini JRX2
LOS216002	Ball Stud (4): Mini-T 2.0	Kugelzapfen (4): Mini-T 2.0	Pivot à rotule (4) : Mini-T 2.0	Prigioniero a sfera (4): Mini-T 2.0
LOS216006	E-Clip, 1.5mm (20)	E-Clip, 1,5mm (20)	E-Clip, 1,5mm (20)	E-Clip 1,5 mm (20)
LOS217001	4x7x2.5mm Ball Bearing (4)	4 x 7 x 2,5 mm Kugellager (4)	Roulement à billes 4 x 7 x 2,5 mm (4)	Cuscinetti a sfera 4x7x2,5 mm (4)
LOS41019	Rib Fr Tire Mtd Org(2):Mini JRX	Geriffelter Vorderreifen montiert orange (2): Mini JRX	Pneu avant rainuré monté orange (2) : Mini JRX	Ruote ant rigate mnt arnc (2): Mini JRX
LOS41020	Rib Fr Tire Mtd Red(2):Mini JRX	Geriffelter Vorderreifen montiert rot (2):Mini JRX	Pneu avant rainuré monté rouge (2) : Mini JRX	Ruote ant rigate mnt rsoo (2): Mini JRX
LOS41021	Rib Fr Tire Mtd Wht(2):Mini JRX	Geriffelter Vorderreifen montiert weiß (2): Mini JRX	Pneu avant rainuré monté blanc (2) : Mini JRX	Ruote ant rigate mnt bian (2): Mini JRX
LOS41022	4Row Rr Tire Mtd,Org(2)Mini JRX	4-reihiger Hinterreifen montiert, orange (2): Mini JRX	Pneu arrière avec 4 rangées de crampons monté, orange (2) Mini JRX	Ruote post 4slc mnt arnc (2): Mini JRX
LOS41023	4Row Rr Tire Mtd,Red(2)Mini JRX	4-reihiger Hinterreifen montiert, rot (2): Mini JRX	Pneu arrière avec 4 rangées de crampons monté, rouge (2) Mini JRX	Ruote post 4slc mnt rsoo (2): Mini JRX
LOS41024	4Row Rr Tire Mtd,Wht(2)Mini JRX	4-reihiger Hinterreifen, weiß (2): Mini JRX	Pneu arrière avec 4 rangées de crampons monté, blanc (2) Mini JRX	Ruote post 4slc mnt bian (2): Mini JRX
LOSB3008	3x6x2.5mm Ball Bearing (2)	3 x 6 x 2,5 mm Kugellager (2)	Roulement à billes 3 x 6 x 2,5 mm (2)	Cuscinetti a sfera 3x6x2,5 mm (2)
SPMRSLT200F	SLT2 - 2ch Tx (FS & OEM)	SLT2 – 2 Kanäle TX (FS & OEM)	SLT2 - 2 canaux Tx (FS & fabricant d'origine)	SLT2 - Tx 2 CH (FS & OEM)
SPMSSX107	SX107 Micro Metal Gear Servo	SX107 Mikro-Metallgetriebeservo	Micro servo à engrenage métallique SX107	Servo micro ingranaggi metallo SX107
SPMX-SE2025RXF	SLT 25a Brushed 2n1 esc/rx (FS)	SLT 25a Gebürstet 2n1 Geschwindigkeitsregler/Empfänger (FS)	À balais, 25a SLT 2n1 esc/rx (FS)	ESC/TX 2-in-1 SLT 25a a spazzole (FS)
SPMXSMS100	Firma JR's 42T 280 Brushed Motor	Firma JR's 42T 280 Bürstenmotor	Moteur à balais Firma JR 42T 280	Motore a spazzole Firma JR 42T 280





WWW.LOSI.COM

189257

Created 11/2021 | LOS01020T1/T2/T3

©2021 Horizon Hobby, LLC.

Losi, Mini-B, Dynamite, EC2, and the Horizon Hobby logo are trademarks or registered trademarks of Horizon Hobby, LLC.

The Spektrum trademark is used with permission of Bachmann Industries, Inc. All other trademarks, service marks and logos are property of their respective owners.