

**22T**™  
**TWENTYTWO**

**TLR**®  
TEAM LOSI RACING

### NOTICE

All instructions, warranties and other collateral documents are subject to change at the sole discretion of Horizon Hobby, Inc. For up-to-date product literature, visit <http://www.horizonhobby.com> and click on the support tab for this product.

### MEANING OF SPECIAL LANGUAGE

**WARNING:** Procedures, which if not properly followed, create the probability of property damage, collateral damage, and serious injury OR create a high probability of superficial injury.



**WARNING:** Read the ENTIRE instruction manual to become familiar with the features of the product before operating. Failure to operate the product correctly can result in damage to the product, personal property and cause serious injury.

This is a sophisticated hobby product and NOT a toy. It must be operated with caution and common sense and requires some basic mechanical ability. Failure to operate this Product in a safe and responsible manner could result in injury or damage to the product or other property. This product is not intended for use by children without direct adult supervision. Do not attempt disassembly, use with incompatible components or augment product in any way without the approval of Horizon Hobby, Inc. This manual contains instructions for safety, operation and maintenance. It is essential to read and follow all the instructions and warnings in the manual, prior to assembly, setup or use, in order to operate correctly and avoid damage or serious injury.

### SAFETY PRECAUTIONS AND WARNINGS

Read and follow all instructions and safety precautions before use. Improper use can result in fire, serious injury and damage to property.

#### Components

Some electronic components can become hot while in use. Do not touch parts until cool. Use only with compatible components. Should any compatibility questions exist please refer to the product instructions, the component instructions or contact Horizon Hobby, Inc.

#### Batteries

Always follow the manufacturer's instructions when using and disposing of any batteries. Mishandling of Li-Po batteries can result in fire causing serious injury and damage.

#### Small Parts

This kit includes small parts and should not be left unattended near children as choking and serious injury could result.

### SAFE OPERATING RECOMMENDATIONS

- Inspect your model before every run to make certain it is track worthy.
- Be aware of any other radio frequency user who may present an interference problem.
- Always be courteous and respectful of other users of your selected driving area.
- Choose an area clear of obstacles and large enough to safely accommodate your driving activity.
- Make certain this area is clear of friends and spectators prior to running your vehicle.
- Be aware of other activities in the vicinity of your path that could cause potential conflict.

### IMPORTANT SAFETY NOTES:

- Select an area for assembly that is away from the reach of small children. Some parts in this vehicle are small and can be swallowed by children, causing choking and possible internal injury; PLEASE USE CAUTION!
- The shock fluid and greases supplied should be kept out of children's reach. They are not intended for human consumption!
- Exercise care when using any hand tools, sharp instruments, or power tools during construction.
- Carefully read all manufacturer's warnings and cautions for any chemicals, glues, or paints that may be used for assembly and operating purposes.

**Age Recommendation: Not for Children under 14 years. This is not a toy.**

## HINWEIS

Alle Anweisungen, Garantien und dazugehörigen Dokumente können ohne Ankündigung von Horizon Hobby Inc. geändert werden. Eine aktuelle Version ersehen Sie bitte im Support Feld unter: <http://www.horizonhobby.com>

## ERKLÄRUNG DER BEGRIFFE

**WARNUNG:** Wenn diese Verfahren nicht korrekt befolgt werden, ergeben sich wahrscheinlich Sachschäden, Kollateralschäden und schwere Verletzungen ODER mit hoher Wahrscheinlichkeit oberflächliche Verletzungen.



**WARNUNG:** Lesen Sie sorgfältig die gesamte Bedienungsanleitung durch und machen sich vor dem Betrieb mit dem Produkt vertraut. Falscher und oder nicht sachgemäßer Umgang kann zu Beschädigungen am Produkt, eigenen und fremden Eigentum und ernsthaften Verletzungen führen. Bitte beachten Sie, dass dieses Produkt ein hoch entwickeltes Hobby Produkt und kein Spielzeug ist. Es erfordert bei dem Betrieb Aufmerksamkeit und grundlegende mechanische Fähigkeiten. Falscher, nicht sachgemäßer Umgang kann zu Beschädigungen an eigenem oder fremden Eigentum oder zu Verletzungen an sich selbst oder Dritter führen. Versuchen Sie nicht dieses Produkt auseinander zu bauen, oder es mit Komponenten zu betreiben die nicht ausdrücklich mit Genehmigung von Horizon Hobby dafür geeignet sind. Dieses Produkt ist nicht für den Gebrauch von Kindern ohne direkte Aufsicht durch ihre Eltern bestimmt. Die Bedienungsanleitung enthält Anweisungen und wichtige Informationen für die Sicherheit und Betrieb. Es ist daher notwendig, allen darin enthaltenen Anweisungen und Warnungen Folge zu leisten und diese Anleitung vor dem Zusammenbau und Inbetriebnahme sorgfältig durch zu lesen.

## SICHERHEITSHINWEISE UND WARNUNGEN

Bitte lesen und befolgen Sie allen Anweisungen und Sicherheitswarnungen.

Nicht sachgemäßer oder falscher Gebrauch kann zu Feuer, schweren Verletzungen oder Beschädigungen an Eigentum führen.

### Komponenten

Einige elektrische Komponenten können während des Betriebs heiß werden. Fassen Sie diese Teile nicht an bevor sie abgekühlt sind. Verwenden Sie diese Teile nur mit geeigneten Komponenten. Sollten Sie Fragen zur Kompatibilität haben, sehen Sie bitte in der Bedienungsanleitung nach oder kontaktieren den Service von Horizon Hobby.

### Akkus

Befolgen Sie zum Betrieb und zur Entsorgung immer die Anweisungen des Herstellers. Falscher oder nicht sachgemäßer Umgang kann zu Feuer, ernsten Verletzungen und Sachbeschädigung führen.

### Kleinteile

Dieser Bausatz enthält Kleinteile und darf nicht in der Nähe von Kleinkindern gelangen, da die Gefahr von Verschlucken und ernsthaften Verletzungen besteht

## EMPFEHLUNGEN ZUM SICHEREN BETRIEB

- Bitte überprüfen Sie vor dem Einsatz ob das Modell sich in einem einwandfreien Zustand befindet.
- Stellen Sie sicher dass kein anderer Fahrer auf der gleichen Frequenz wie sie fährt.
- Gehen Sie höflich und respektvoll mit anderen Fahrern auf ihrer Strecke um.
- Suchen Sie sich einen Platz der groß genug und frei von Hindernissen ist.
- Stellen Sie sicher, dass die Fahrstrecke frei von Freunden und Zuschauern ist.
- Haben Sie evtl. andere Aktivitäten im Blick die auf der Strecke zum Konflikt führen könnten

## WICHTIGE SICHERHEITSHINWEISE:

- Wählen Sie für den Zusammenbau einen Ort außerhalb der Reichweite von kleinen Kindern. Einige Bauteile in diesem Fahrzeug sind klein und können von Kindern verschluckt werden, was Erstickungen und mögliche innere Verletzungen auslösen kann; BITTE GEBEN SIE ACHT!
- Die im Lieferumfang enthaltene Stoßdämpferflüssigkeit und Fette sollten außerhalb der Reichweite von Kindern aufbewahrt werden. Sie sind nicht für den menschlichen Verzehr bestimmt!
- Seien Sie achtsam, wenn Sie Handwerkzeuge, scharfe Instrumente oder Elektrowerkzeuge während dem Aufbau verwenden.
- Lesen Sie gründlich alle Warn- und Sicherheitshinweise des Herstellers für jegliche Chemikalien, Kleber oder Lacke, die für den Zusammenbau oder Betriebszwecke eventuell verwendet werden.

**Nicht geeignet für Kinder unter 14 Jahren. Dies ist kein Spielzeug.**

## REMARQUE

Toutes les instructions, garanties et autres documents sont modifiables à la seule discrétion de Horizon Hobby, Inc. Pour des documents à jour sur les produits, vous pouvez consulter <http://www.horizonhobby.com> et cliquer sur l'onglet de support de ce produit.

## SIGNIFICATION DE CERTAINS TERMES SPÉCIFIQUES

**AVERTISSEMENT:** Procédures qui, si elles ne sont pas suivies correctement, créent un risque de dégâts matériels physiques, de dégâts collatéraux et un risque de blessures graves OU créent un risque élevé de blessures superficielles.



**AVERTISSEMENT:** Lisez la TOTALITE du manuel d'utilisation afin de vous familiariser avec les caractéristiques du produit avant de l'utiliser. Une utilisation incorrecte du produit peut causer des dommages au produit lui-même, aux biens voire entraîner des blessures graves.

Ceci est un produit de loisirs perfectionné et NON PAS un jouet. Il doit être manipulé avec prudence et bon sens et requiert quelques aptitudes de base à la mécanique. L'incapacité à manipuler ce produit de manière sûre et responsable peut provoquer des blessures ou des dommages au produit ou à d'autres biens. Ce produit n'est pas destiné à être utilisé par des enfants sans la surveillance directe d'un adulte. Ne pas essayer de démonter le produit, de l'utiliser avec des composants incompatibles ou d'en améliorer les performances sans l'approbation de Horizon Hobby, Inc. Ce manuel comporte des instructions de sécurité, de mise en oeuvre et d'entretien. Il est capital de lire et de respecter toutes les instructions et avertissements du manuel avant le montage, le réglage ou l'utilisation afin de manipuler le Produit correctement et d'éviter les dommages ou les blessures graves.

## PRÉCAUTIONS ET AVERTISSEMENTS LIÉS À LA SÉCURITÉ

Lisez et respectez toutes les instructions et précautions de sécurité avant utilisation. L'utilisation incorrecte peut entraîner un incendie, des blessures graves et des dommages aux biens.

### Eléments

Certains composants électroniques peuvent être très chauds pendant l'utilisation. Ne touchez pas les pièces avant qu'elles aient refroidi.

N'utilisez qu'avec des composants compatibles. Pour toute question de compatibilité, consultez les instructions concernant le produit, celles concernant le composant ou prenez contact avec Horizon Hobby, Inc.

### Batteries

Toujours respecter les instructions du fabricant lors de l'élimination des batteries. La manutention incorrecte des batteries Li-Po peut conduire à un incendie, à des blessures et dommages graves.

### Petites pièces

Ce kit comporte des petites pièces et ne doit pas être abandonné près d'enfants sans surveillance car il y a risque de blessures graves.

## RECOMMANDATIONS DE SÉCURITÉ D'UTILISATION

- Contrôlez votre modèle avant chaque utilisation pour vous assurer qu'il est en état de rouler.
- Prenez garde à tout autre utilisateur de fréquence radio pouvant créer des problèmes d'interférences.
- Restez toujours courtois et respectueux des autres utilisateurs sur le lieu choisi pour la conduite.
- Choisissez une zone sans obstacles et suffisamment grande pour accueillir en toute sécurité les évolutions de conduite.
- Assurez-vous que cette zone est dégagée de tous amis et spectateurs avant le démarrage de votre véhicule.
- Prenez garde aux autres activités dans le voisinage de votre trajectoire pouvant créer des conflits potentiels.

## NOTES DE SECURITE IMPORTANTES:

- Pour le montage, choisissez une zone hors de portée des enfants en bas âge. Certaines pièces de ce véhicule sont très petites et peuvent être avalées par des enfants, provoquant un étouffement et des blessures internes. AGISSEZ AVEC PRECAUTION!
- Le fluide et les graisses destinés aux amortisseurs doivent être tenus hors de portée des enfants. Ils ne sont pas destinés à la consommation humaine!
- Faites attention lorsque vous utilisez des outils à main, des instruments coupants ou des outils électriques lors de la construction.
- Lisez attentivement tous les avertissements du fabricant concernant les produits chimiques, les colles ou les peintures pouvant être utilisés pour le montage ou l'utilisation.

**14 ans et plus. Ceci n'est pas un jouet.**

## **NOTA**

Tutte le istruzioni, garanzie e altri documenti allegato sono soggetti a cambiamenti a totale discrezione di Horizon Hobby, Inc. Per una letteratura aggiornata sul prodotto si prega di visitare il sito <http://www.horizonhobby.com> e cliccare sul tab di riferimento per questo prodotto.

## **SIGNIFICATO DEI TERMINI PARTICOLARI**

**AVVERTENZA:** Procedure che, se non debitamente seguite, espongono alla possibilità di danni alla proprietà fisica o possono comportare una elevata possibilità di provocare ferite superficiali.



**AVVERTENZA:** Leggere TUTTO il manuale di istruzioni e familiarizzare con le caratteristiche del prodotto, prima di farlo funzionare. Un utilizzo scorretto del prodotto può causare danni al prodotto stesso, alle persone o alle cose, causando gravi lesioni.

Questo è un sofisticato prodotto di hobbistica e NON è un giocattolo. Esso deve essere manipolato con cautela, con giudizio e richiede delle conoscenze basilari di meccanica. L'utilizzo improprio o irresponsabile del modello potrebbe causare lesioni, danni al prodotto stesso o nei confronti di terzi. Questo prodotto non è concepito per essere usato dai bambini senza la diretta supervisione di un adulto. Non tentare di smontare, usare componenti incompatibili o di modificare il prodotto in nessun caso senza previa approvazione di Horizon Hobby, Inc. Questo manuale contiene le istruzioni per la sicurezza, l'utilizzo e la manutenzione del prodotto. E' fondamentale leggere e seguire tutte le istruzioni e le avvertenze nel manuale prima di montare, impostare o usare il prodotto, al fine di usarlo correttamente e di evitare danni.

## **PRECAUZIONI PER LA SICUREZZA E AVVERTENZE**

Leggere e seguire le istruzioni e le precauzioni di sicurezza prima dell'uso. Un utilizzo improprio può risultare in un incendio, in gravi lesioni o danni a cose.

### **Componenti**

Alcuni componenti elettronici possono diventare caldi durante il loro uso. Non toccarli finché non si raffreddano. Usare solo componenti compatibili. Se ci sono delle domande in relazione alla compatibilità bisogna riferirsi alle istruzioni del prodotto, alle istruzioni dei componenti o contattare Horizon Hobby, Inc.

### **Batterie**

Seguire sempre le istruzioni del produttore quando si smaltiscono le batterie. Se si manipolano le batterie Li-Po in maniera errata si può verificare un incendio serie lesioni e danni.

### **Minuterie**

Il kit include delle minuteria e non deve essere lasciato incustodito vicino ai bambini, che potrebbero inghiottirli e farsi davvero male.

## **RACCOMANDAZIONI PER UN UTILIZZO SICURO**

- Controllare il modello prima di ogni corsa per vedere se funziona correttamente.
- Essere al corrente di altri utenti con frequenze radio che potrebbero interferire.
- Essere sempre cortesi e rispettosi verso gli altri utenti della pista di guida.
- Scegliere un'area senza ostacoli abbastanza grande per consentirvi di guidare in sicurezza.
- Accertarsi che quest'area sia priva di persone e spettatori, prima di guidare il veicolo.
- Essere consapevoli di altre attività vicine al percorso che possono causare potenziali conflitti.

## **NOTE IMPORTANTI DI SICUREZZA:**

- Scegliere un'area per il montaggio che non sia facilmente raggiungibile dai bambini. Alcuni pezzi di questo veicolo sono piccoli e possono essere inghiottiti dai bambini causando soffocamento e possibili lesioni agli organi interni; PRESTARE ATTENZIONE!
- L'olio e il grasso per gli ammortizzatori dovrebbero essere tenuti lontani dalla portata dei bambini. Tali elementi non sono commestibili!
- Durante il montaggio, prestare attenzione quando si usano utensili, strumenti affilati o alimentati da energia elettrica.
- Leggere attentamente tutti gli avvertimenti e i consigli dettati dal produttore relativi alle sostanze chimiche, alla colla, agli smalti e a tutti gli elementi di montaggio e di funzionamento del veicolo.

**Almeno 14 a nni. Non è un giocattolo.**

## **ATENCIÓN**

Horizon Hobby, Inc. se reserva el derecho a introducir cambios sin previo aviso en las instrucciones, garantías y otros documentos colaterales. Para ver las actualizaciones del producto entre en <http://www.horizonhobby.com> en la sección de soporte.

## **SIGNIFICADO DE LENGUAJE ESPECIAL**

**PRECAUCIÓN:** Procedimientos que de no seguir correctamente, pueden dañar la propiedad, provocar daños colaterales y heridas superficiales, además de lesiones graves.



**PRECAUCIÓN:** Lea TODO el manual de instrucciones para familiarizarse con el producto antes de utilizarlo. Un uso irresponsable del producto puede resultar en daños al propio producto, a la propiedad e incluso causar lesiones graves.

Esto es un producto sofisticado del hobby y NO un juguete. Debe utilizarse con precaución y sentido común, además de requerir un conocimiento básico en mecánica. De no utilizar el producto de forma sensata puede acabar provocando daños al producto o a la propiedad. Este producto no está intencionado para ser utilizado por niños sin la supervisión de un adulto. No intente desmontar, utilizar componentes incompatibles o aumentar el tamaño del producto sin la aprobación de Horizon Hobby, Inc. Este manual contiene instrucciones de seguridad y de mantenimiento del producto. Es esencial leer y seguir todas las instrucciones del manual antes de montar, ajustar o utilizar el producto, para así dar el uso apropiado al producto y evitar daños y lesiones..

## **PRECAUCIONES Y MEDIDAS DE SEGURIDAD**

Lea y siga todas las instrucciones y medidas de seguridad antes de utilizar el producto. Un mal uso puede provocar incendios, lesiones graves y daños al producto y la propiedad.

### **Componentes**

Algunos componentes electrónicos se pueden calentar con el uso. No toque estas partes hasta que se enfríen. Utilice sólo componentes compatibles. En caso de tener alguna duda de compatibilidad acuda a las instrucciones del producto, las instrucciones del componente o contacte con Horizon Hobby, Inc. directamente.

### **Baterías**

Siga siempre las instrucciones del fabricante a la hora de utilizar cualquier batería. Un uso inapropiado de las baterías de Li-Po puede resultar en fuego, provocando lesiones y daños graves.

### **Piezas pequeñas**

Este kit incluye piezas pequeñas que no deben dejarse al alcance de los niños, ya que pueden tragárselas y asfixiarse.

## **RECOMENDACIONES PARA UN USO SEGURO**

- Inspeccione el producto antes de cada manga para asegurarse que esté en perfectas condiciones.
- Sea consciente de las frecuencias que se estén utilizando y que puedan interferir con su equipo de radio.
- Siempre sea respetuoso con el resto de pilotos de su club o zona de recreo.
- Seleccione una zona amplia y libre de obstáculos para llevar a cabo su conducción.
- Asegúrese que esta zona este alejada de espectadores antes de utilizar el producto.
- Fíjese en otras posibles actividades que se estén llevando a cabo en las proximidades y que puedan interferir con su pilotaje.

## **MEDIDAS DE SEGURIDAD IMPORTANTES:**

- Escoja una zona de montaje alejada del alcance de los niños. Algunas piezas de este kit son muy pequeñas y pueden provocar asfixia o lesiones internas en caso de tragárselas; **POR FAVOR EXTREME LA PRECAUCIÓN!**
- El hidráulico y las grasas incluidas deben mantenerse lejos del alcance de los niños. No están intencionadas para el consumo humano!
- Extreme la precaución cuando utilice herramientas punzantes y cortantes durante el montaje.
- Lea atentamente todas las instrucciones y medidas de seguridad cuando use productos químicos, pegamentos o pinturas durante el montaje.

**Edad recomendada: No para niños menores de 14 años. Esto no es un juguete.**

## Welcome to Team Losi Racing

Thank you for selecting the TLR 22T as your new racing truck. The 22T is a result of 30 years of eating, breathing and sleeping RC. Everything we've done has led us to this moment. Every race we've won. Every vehicle we've designed. It all helped us create the 22T from the ground up. This is a platform like nothing you've ever seen, and it's going to rock the RC world. 1/10 racing is back, and it's back with a vengeance.

Good luck and good racing,  
**Team Losi Racing**

**DE Willkommen bei Team Losi Racing** Danke, dass Sie sich für den TLR 22T als Ihren neuen Racing Truck entschieden haben. Der 22T ist das Ergebnis von 30 Jahren intensivster Beschäftigung mit RC. All unser Tun führt uns zu diesem Moment. Jedes Rennen, das wir gewonnen haben. Jedes Fahrzeug, das wir entworfen haben. All das hat uns geholfen, den 22T von Grund auf neu zu gestalten. Dies ist eine Plattform, die ihres Gleichen sucht und in der RC-Welt viel Aufsehen erregen wird. 1/10-Racing meldet sich zurück, fulminanter als je zuvor.

Viel Glück und ein gutes Rennen,  
**Team Losi Racing**

**FR Bienvenue chez Team Losi Racing** Merci d'avoir choisi le TLR 22T comme nouveau truck de course. Le 22T est le fruit de 30 années à ne penser qu'aux voitures téléguidées. Tout ce que nous avons fait nous a conduits à ce moment. Chaque course que nous avons gagnée. Chaque véhicule que nous avons conçu. Tout cela nous a aidés à créer le 22T de A à Z. Il s'agit d'une plateforme comme aucune autre, et elle va révolutionner le monde du modèle téléguidé. La course à l'échelle 1/10 revient de plus belle.

Bonne chance et bonnes courses !  
**Team Losi Racing**

**IT Benvenuto nel Team Losi Racing** Grazie per aver scelto la TLR 22T come nuova truck da corsa. Il modello 22T è il risultato di 30 anni trascorsi mangiando, frenando e vivendo nel mondo RC. Tutto quello che abbiamo fatto ci ha portato fino a qui: ogni gara che abbiamo vinto, ogni veicolo che abbiamo progettato. Tutto questo ci ha aiutato a creare il modello 22T partendo da zero. Si tratta di una piattaforma diversa da qualsiasi altra mai vista prima, che sconvolgerà il mondo RC. Tornano i modelli da competizione in scala 1/10... con tanta voglia di riscossa.

Buona fortuna e buona corsa,  
**Team Losi Racing**

**ES Bienvenido a Team Losi Racing** Muchas gracias por escoger el TLR 22T como su nuevo truck de competición. El 22T es el resultado de 30 años mascando, explorando y viviendo el RC. Todo lo que hemos hecho nos ha traído a este punto. Cada carrera que hemos ganado. Cada modelo que hemos diseñado. Todo nos ha ayudado a crear el 22T desde cero. Esta plataforma es lo nunca visto y va a revolucionar el mercado del RC. El 1/10 está de vuelta y tiene ganas de venganza.

Mucha suerte y que se divierta compitiendo,  
**Team Losi Racing**

## Register your Team Losi Racing Product Online

Register your product online at TLRACING.com and follow the product registration link to stay connected with TLR.

**DE Registrieren Sie Ihr Team Losi Racing Produkt online** Registrieren Sie Ihr produkt online bei TLRACING.com, und folgen Sie dem Link zur Produktregistrierung, um auf dem Laufenden zu bleiben mit TLR.

**FR Enregistrez votre produit Team Losi Racing en ligne** Enregistrez votre produit en ligne à TLRACING.com avec TLR.

**IT Registrazione online del prodotto Team Losi Racing** Registrando online il prodotto a TLRACING.com e seguire il link di registrazione del prodotto per essere sempre aggiornati con TLR.

**ES Registre su producto Team Losi Racing Online** Registre su producto online en TLRACING.com y siga los pasos necesarios para mantenerse conectado con TLR.

## Kit/Manual Organization

The kit is composed of different bags marked A through E. Each bag contains all of the parts necessary to complete a particular section of the kit. Some of these bags have sub-assembly bags within them. It is essential that you open only one bag at a time and follow the correct assembly sequence. It is helpful to read through the instructions for an entire bag prior to beginning assembly.

For your convenience, the hardware identification of each hardware item used is located to the left of each step. The silhouette of each part is 1:1 (actual size). To check a part, hold it against the silhouette until the correct part is identified.

**DE Kit/Manual Organisation** Der Kit umfasst verschiedene Beutel, die mit A bis E beschriftet sind. Jeder Beutel enthält alle erforderlichen Bauteile für einen bestimmten Teil des Kits. Einige dieser Beutel enthalten wiederum kleinere Beutel. Öffnen Sie unbedingt jeweils nur einen Beutel, und folgen Sie den Montageschritten in der korrekten Reihenfolge. Es wird empfohlen, dass Sie sich die Anweisungen für einen ganzen Beutel durchlesen, bevor Sie mit der Montage beginnen.

Zur Vereinfachung finden Sie die Identifizierung der verwendeten Kleinteile links neben jedem Schritt. Die Silhouette der einzelnen Teile ist 1:1 (Originalgröße). Um zu überprüfen, ob Sie das richtige Teil haben, halten Sie es gegen die Silhouette.

**FR Organisation Kit Manuel /** Le kit se compose de différents sachets, marqués de A à E. Chaque sachet contient toutes les pièces nécessaires pour réaliser une section donnée du kit. Certains de ces sachets comportent des sachets de sous-assemblage. Il est essentiel que vous n'ouvriez qu'un sachet à la fois et que vous suiviez la bonne séquence d'assemblage. Il est utile de lire l'intégralité des instructions d'un sachet avant de commencer l'assemblage.

Par commodité, l'identification de chaque élément utilisé se situe à gauche de chaque étape. La silhouette de chaque partie est de 1:1 (taille réelle). Pour contrôler une pièce, placez-la sur les silhouettes jusqu'à l'identifier correctement.

**IT Kit / manuale Organizzazione** Il kit è composto da diverse buste, contrassegnate con le lettere da A a E. Ogni busta contiene tutti i componenti necessari per completare la sezione corrispondente del kit. Alcune di queste buste contengono delle buste di sub-assemblaggio. È fondamentale aprire solo una busta per volta e seguire la sequenza di assemblaggio corretta. Prima di iniziare l'assemblaggio è opportuno leggere attentamente le istruzioni dell'intera busta.

Per maggiore comodità, a sinistra di ciascun passaggio è indicata l'identificazione di ciascun componente meccanico utilizzato. La sagoma di ogni parte è 1:1 (dimensioni effettive). Per il controllo di ciascun componente, posizionarlo sulla sagoma e verificare che sia quello corretto.

**ES Kit/Manual de Organización** El kit se compone de diferentes bolsas marcadas desde la A hasta la E. Cada bolsa contiene todas las piezas necesarias para completar una sección del kit. Algunas de estas bolsas tienen otras bolsas asociadas. Es muy importante que abra las bolsas de una en una y que siga la secuencia de montaje a raja tabla. Es muy aconsejable leer el manual para una sección completa antes de abrir ninguna bolsa. Por su conveniencia, el manual incluye una guía de identificación de piezas, localizado a la izquierda de cada paso. La silueta de cada pieza es de 1:1 (tamaño real). Para comprobar una pieza, sosténgala contra la silueta de la pieza. Deben coincidir.



Icon Key/Symbolschlüssel/Légende des icônes/Riferimento icona/Leyenda de iconos

	English	Deutsch	Français	Italiano	Español
	Apply Losi-Lok™	Losi-Lok™ auftragen	Appliquer de la Losi-Lok™	Applicare Losi-Lok™	Aplique fijatornillos Losi™
	Apply High Pressure Black Grease	Schwarzes Hochdruckfett auftragen	Appliquer de la graisse haute pression noire	Applicare grasso nero ad alta pressione	Aplique grasa negra de alta presión
	Apply CA Glue	CA-Kleber auftragen	Appliquer de la colle CA	Applicare colla CA	Aplique pegamento CA
	Apply Clear Grease	Farbloses Schmierfett auftragen	Appliquer de la graisse Clear Grease	Applicare grasso trasparente	Aplique grasa transparente
	Degrease with Motor Spray	Mit Motorspray entfetten	Dégraissier au nettoyant moteur	Togliere il grasso non lo spray per motori	Desengrase con limpiador de motores
	Fill With Silicone Oil	Mit Silikonöl füllen	Remplir d'huile silicone	Riempire con olio al silicone	Rellene con aceite de amortiguador
	Pay Special Attention	Besonders aufpassen	Faire particulièrement attention	Prestare molta attenzione	Preste especial atención
	Cut/Trim	Schneiden/ Abgleichen	Couper/ébavurer	Tagliare / regolare	Corte/lime
	Ensure Free Movement	Leichtgängigkeit sicherstellen	Vérifier la liberté de mouvement	Assicurare un movimento libero	Asegure el movimiento libre
	Ensure Free Rotation	Freigängigkeit sicherstellen	Vérifier la libre rotation	Assicurare un movimento libera	Asegure rotación libre
	Ensure Proper Orientation	Passende Ausrichtung sicherstellen	Vérifier l'orientation correcte	Assicurare un corretto orientamento	Asegúrese que la orientación es correcta
	Push Firm	Fest drücken	Pousser fermement	Spingere forte	Empuje firmemente
	Side Shown	Seite dargestellt	Côté présenté	Mostrato lateralmente	Lado mostrado
	Assemble Other Side the Same	Andere Seite gleich zusammenbauen	Monter l'autre côté à l'identique	Assemblare l'altro Lo stesso per l'altro lato	Monte el lado opuesto de igual manera
	Repeat/Build Multiple	Wiederholen/ mehrfach bauen	Répéter/construire Plusieurs fois	Ripetere/costruire Multiplo	Repita/Monte tantas veces
	Screw Partially	Provisorisch anschrauben	Visser partiellement	Avvitare parzialmente	Atornille parcialmente
	DO NOT Over-Tighten /Snug Tight	KEINESFALLS zu stark/bis zum Anschlag anziehen	NE PAS trop serrer Serrer fermement	NON Stringere troppo / troppo poco	NO apriete en exceso
	Tighten	Festziehen	Serrer	Stringere	Apriete

Tools Required\Erforderliche Werkzeuge\Outils nécessaires\ Utensili necessari\ Herramientas requeridas

English	Deutsch	Français	Italian	Español
.050" Hex Wrench	0,050-Zoll-Inbusschlüssel	Clé hexagonale, 1,27 mm	Chiave esagonale da 0,050"	Llave allen .050"
1.5mm Hex Wrench	1,5 mm-Inbusschlüssel	Clé hexagonale, 1,5 mm	Chiave esagonale da 1,5 mm	Llave allen 1.5mm
2mm Hex Wrench	2 mm-Inbusschlüssel	Clé hexagonale, 2 mm	Chiave esagonale da 2 mm	Llave allen 2mm
2.5mm Hex Wrench	2,5 mm-Inbusschlüssel	Clé hexagonale, 2,5 mm	Chiave esagonale da 2,5 mm	Llave allen 2.5mm
Lexan Scissors	Lexan-Schere	Ciseaux à Lexan	Forbici per Lexan	Tijeras para lexán
Needle-Nose Pliers	Flachrundzange	Pince à bec	Pinze a becchi lungh	Alicates de punta fina
Regular Pliers	Normale Zange	Pince ordinaire	Pinze normali	Alicates normales
Hobby Knife	Hobymesser	Cutter	Cutter da modellismo	Cutter

**Completed Kit Specifications**

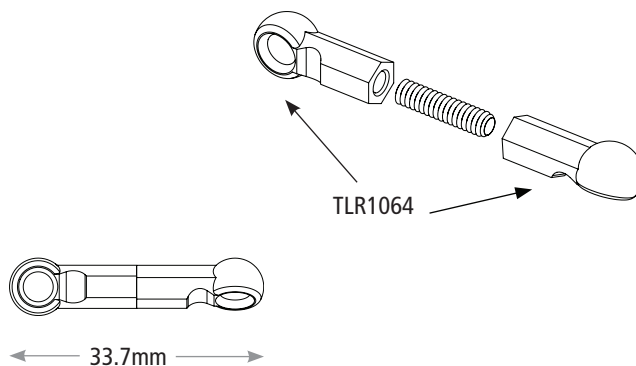
Overall Chassis Length	15.75 in (400mm)
Wheelbase	11.3 in–11.41 in (286-290mm)
Front Track Width	12.99 in (330mm)
Rear Track Width	12.99 in (330mm)
Overall Height	5.63 in (143mm)
Overall Length of Mid Engine with tires	15.87 in (403mm)
Overall Length of Rear Engine with tires	15.87 in (403mm)

**A-1/1.5**

- EN** Servo Link Assembly
- DE** Zusammenbau der Servostange
- FR** Assemblage liaison de servo
- IT** Assemblaggio collegamento servo
- ES** Montaje del varillaje del freno



**TLR1064 x1**  
M3 X 12mm



# A-2

**EN** Servo Assembly  
**DE** Zusammenbau des servo  
**FR** Assemblage servo  
**IT** Assemblaggio servo  
**ES** Montaje del servo

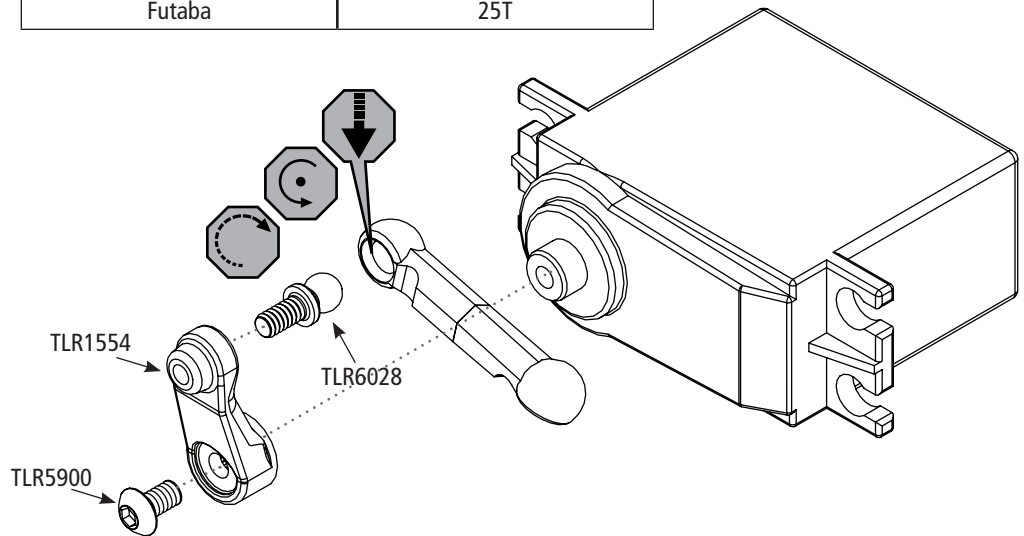


**TLR5900 x 1**  
 M3 x 5mm



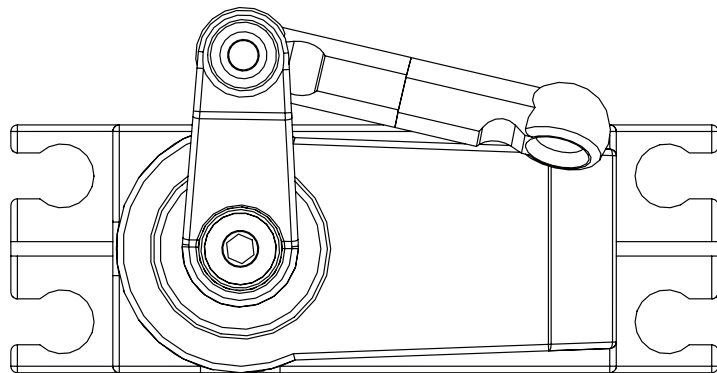
**TLR6028 x 1**  
 4.3 x 5mm

Servo	Servo Horn
JR/SPM/KO/AIRTRONICS	23T
Hitec	24T
Futaba	25T



# A-3

**EN** Complete Servo Assembly  
**DE** Fertigstellung des Servo  
**FR** Assemblage servo terminé  
**IT** Assemblaggio completo servo  
**ES** Montaje completo del servo



# A-4

EN Chassis Assembly  
 DE Zusammenbau des Fahrgestells  
 FR Assemblage châssis  
 IT Assemblaggio chassis  
 ES Montaje del chasis



**TLR5961 x 6**  
 M3 x 8mm



**TLR5963 x 4**  
 M3 x 12mm

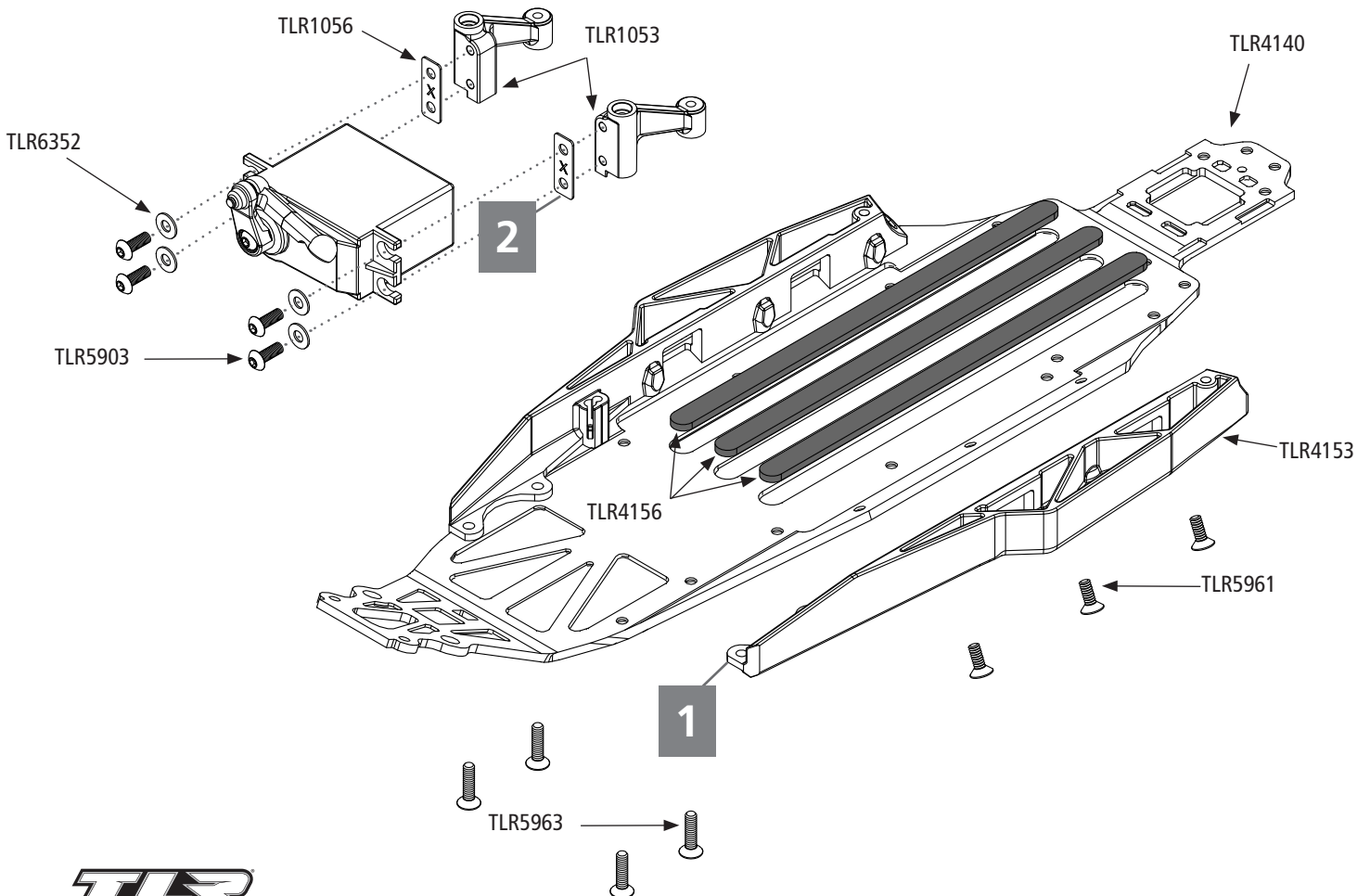
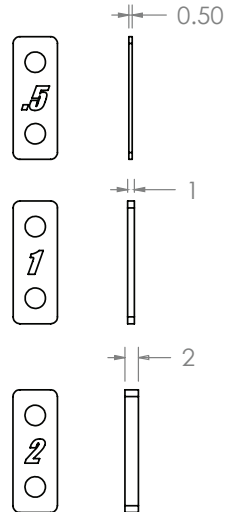


**TLR5903 x 4**  
 M3 X 10mm



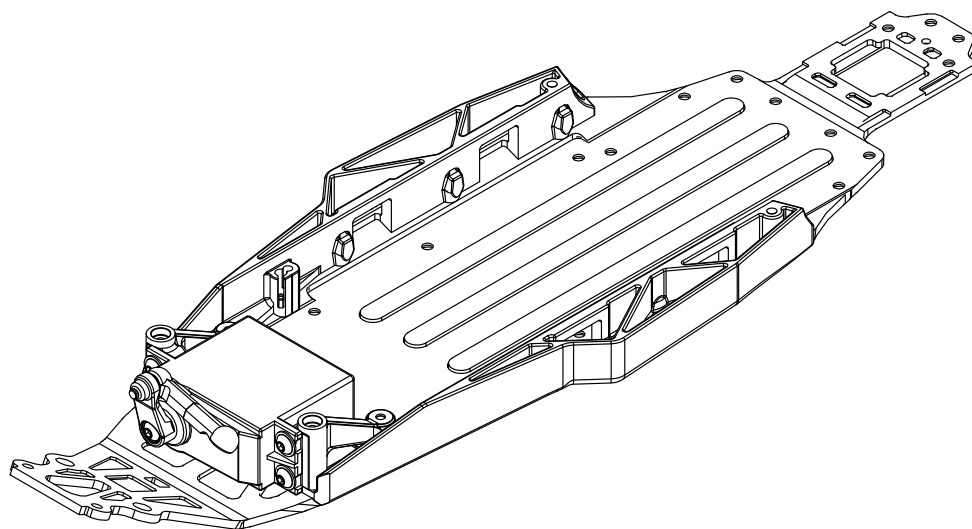
**TLR6352 x 4**  
 3.2 x 7 x 0.5mm

Servo Manufacturer	Shims
Airtronics	(2mm + 1mm)
Futaba	2mm
Hitec	0mm
JR	0mm
KO Propo	1mm
Spektrum	(2mm + 0.5mm)



# A-5

- EN Complete Chassis
- DE Fertigstellung des Fahrgestells
- FR Châssis complet
- IT Chassis completo
- ES Chasis completo

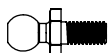


# A-6

- EN Steering Rack Assembly
- DE Zusammenbau der Zahnstange
- FR Assemblage crémaillère de direction
- IT Assemblaggio serie sterzo
- ES Montaje del sistema de dirección



**LOSA6306 x 1**  
4-40 x 3/16"



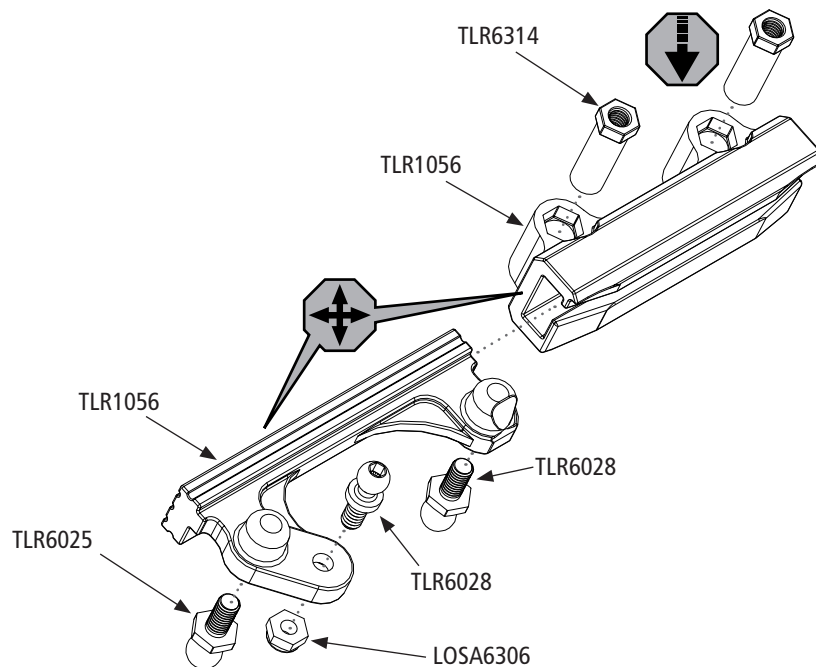
**TLR6025 x 2**  
4.8 x 6mm



**TLR6028 x 1**  
4.3 x 5mm



**TLR6314 x 2**  
M3 x 14.5mm

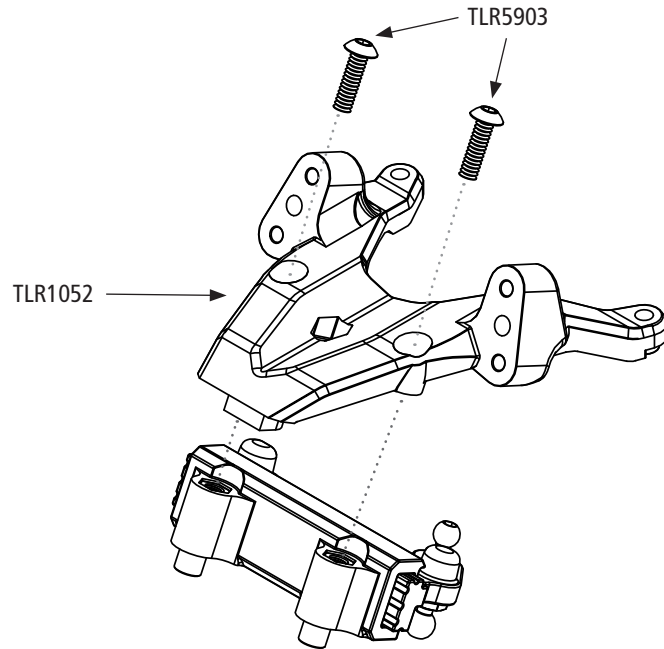


# A-7

- EN Steering Rack Installation
- DE Einbau der Zahnstange
- FR Installation crémaillère de direction
- IT Installazione serie sterzo
- ES Instalación del sistema de dirección



**TLR5903 x 2**  
M3 x 10mm



# A-8

- EN Front Bulkhead and Camber Block Assembly
- DE Zusammenbau der Stirnwand und der Sturzstangenbrücke
- FR Assemblage cloison et bloc de cambrure avant
- IT Assemblaggio paratia e blocco camber anteriori
- ES Montaje de la tabica delantera y el bloque de camber



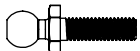
**TLR5903 x 1**  
M3 x 10mm



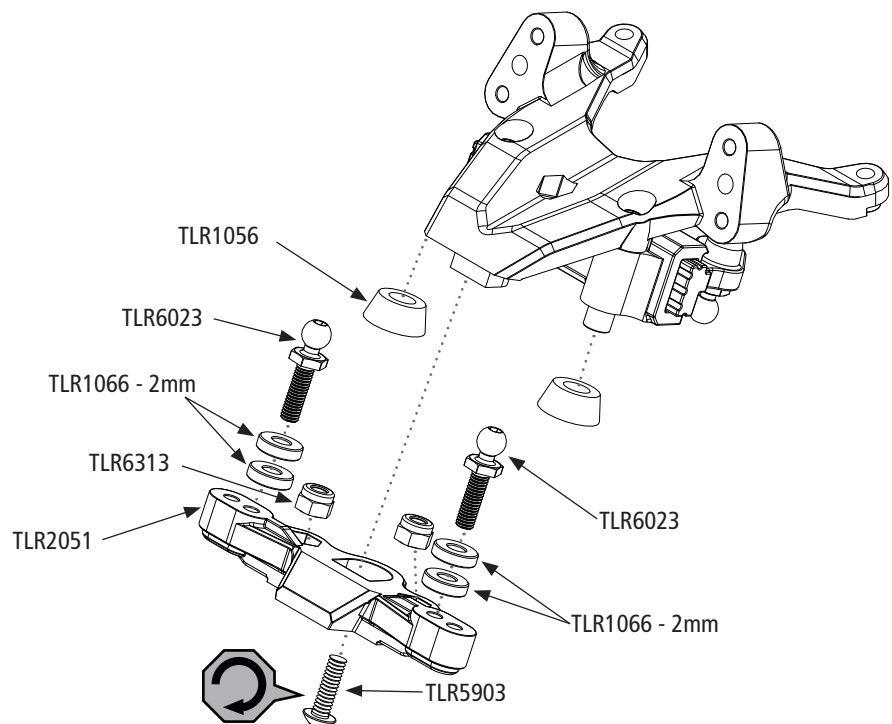
**TLR1066 x 4**  
2.0mm



**TLR6313 x 2**  
M3 x 0.5 x 5.5mm



**TLR6023 x 2**  
4.8 x 10mm



# A-9

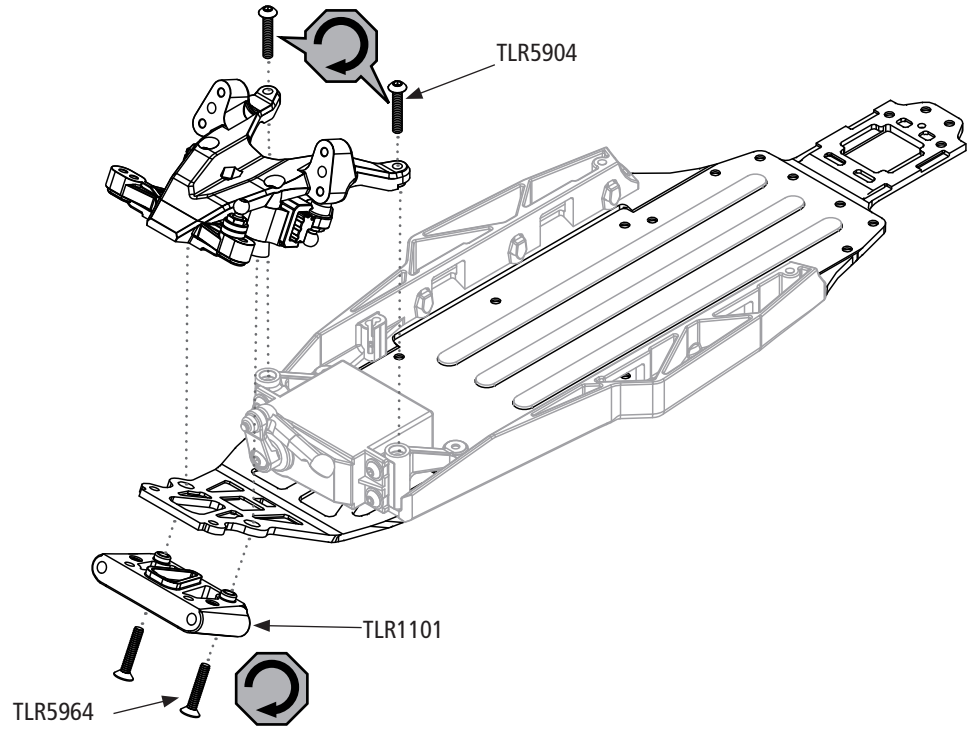
- EN** Front Bulkhead and Pivot Installation
- DE** Einbau der Stirnwand und des Gelenks
- FR** Installation cloison et pivot avant
- IT** Installazione paratia e perno anteriori
- ES** Montaje de la tabica delantera y el soporte de pasadores



**TLR5904 x 2**  
M3 x 12mm



**TLR5964 x 2**  
M3 x 16mm

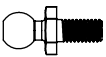


# A-10

- EN** Spindle Assembly
- DE** Zusammenbau der Spindel
- FR** Assemblage broche
- IT** Assemblaggio alberino
- ES** Montaje de las manguetas



**LOSA6937 x 4**  
5 x 10 x 4mm



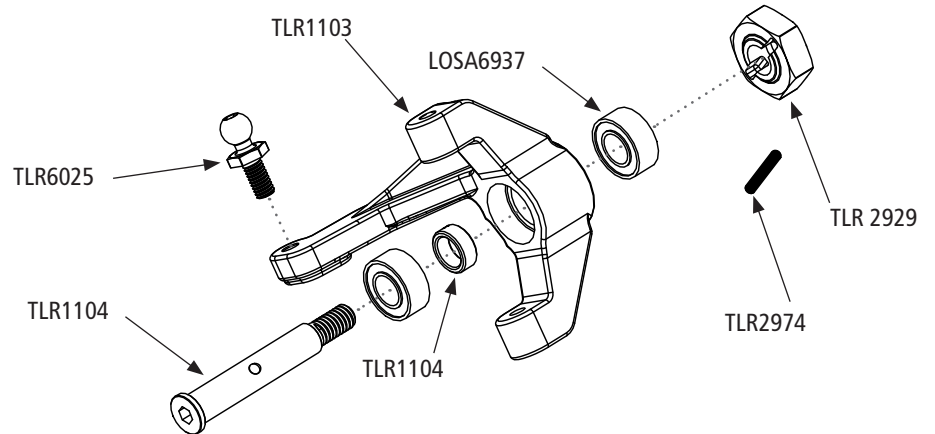
**TLR6025 x 2**  
4.8 x 6mm



**TLR2974 x 2**  
1/16" x 7/16"



**TLR1104 x 2**



# A-11

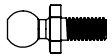
**EN** Spindle and Carrier Assembly  
**DE** Zusammenbau der Spindel und des Trägers  
**FR** Assemblage broche et fusée  
**IT** Assemblaggio alberino e supporto  
**ES** Montaje de manguetas y portamanguetas



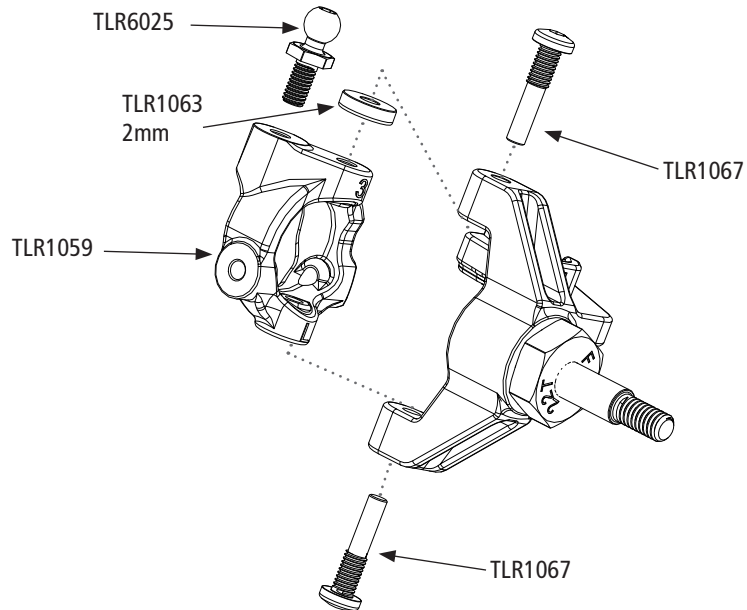
**TLR1063**  
2mm x2



**TLR1067 x 4**



**TLR6025 x 2**  
4.8 x 6mm



# A-12

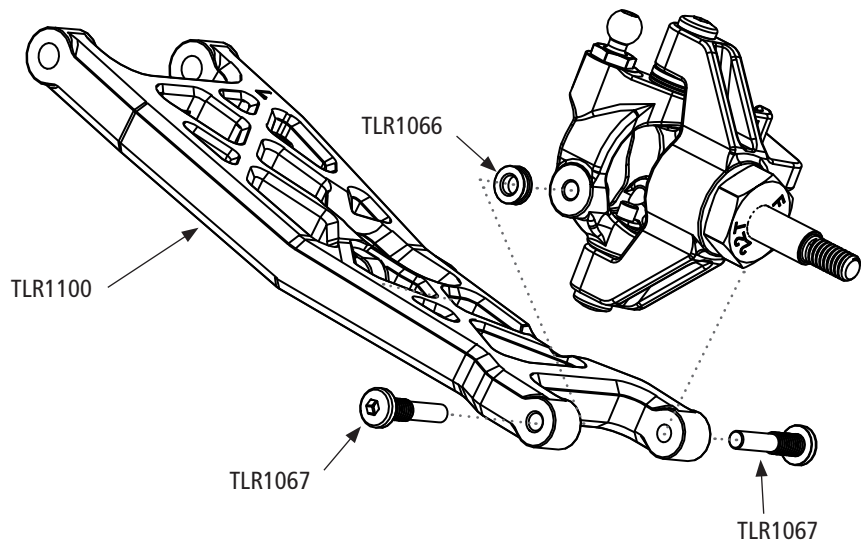
**EN** Spindle and Carrier Installation  
**DE** Einbau der Spindel und des Trägers  
**FR** Installation broche et fusée  
**IT** Installazione alberino e supporto  
**ES** Instalación de las manguetas y el portamanguetas



**TLR1066 x 2**  
2mm



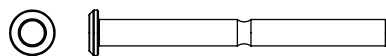
**TLR1067 x 4**





# A-13

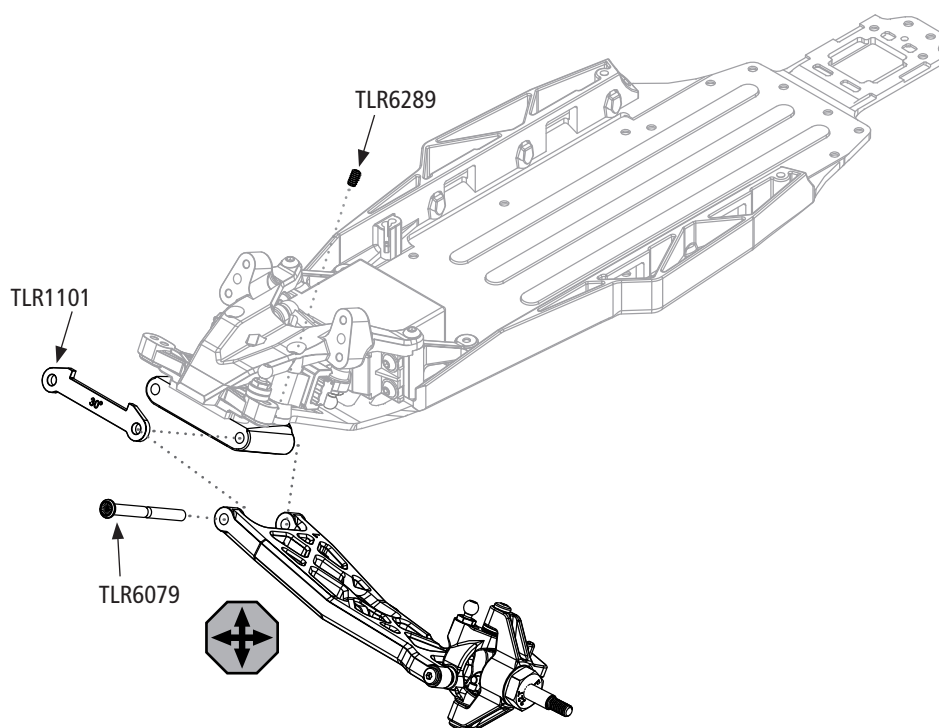
- EN Front Suspension Arm Installation
- DE Einbau des vorderen Querlenkers
- FR Installation bras de suspension avant
- IT Installazione braccio sospensione anteriore
- ES Instalación de los trapecios delanteros



**TLR6079 x 2**  
3.5 x 38mm



**TLR6289 x 2**  
M3 x 5mm

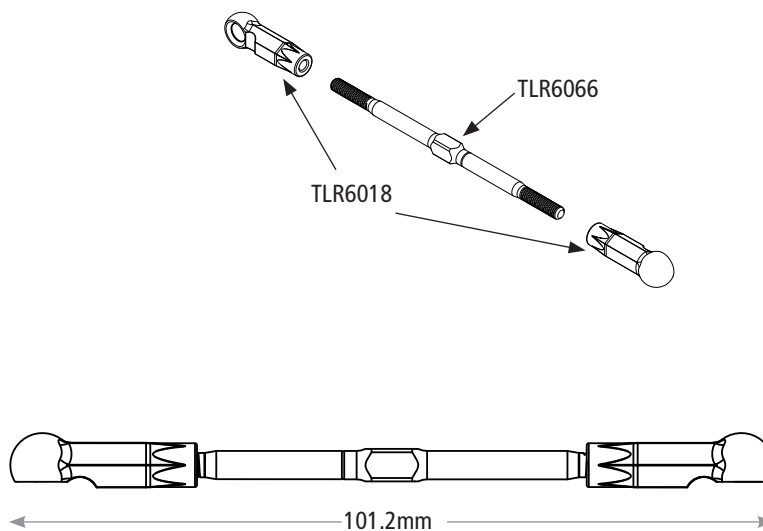


# A-14/14.5

- EN Camber Tierod Assembly
- DE Zusammenbau der Sturzstange
- FR Assemblage barre de cambrure
- IT Assemblaggio braccetto ruota camber
- ES Montaje del tirante del camber

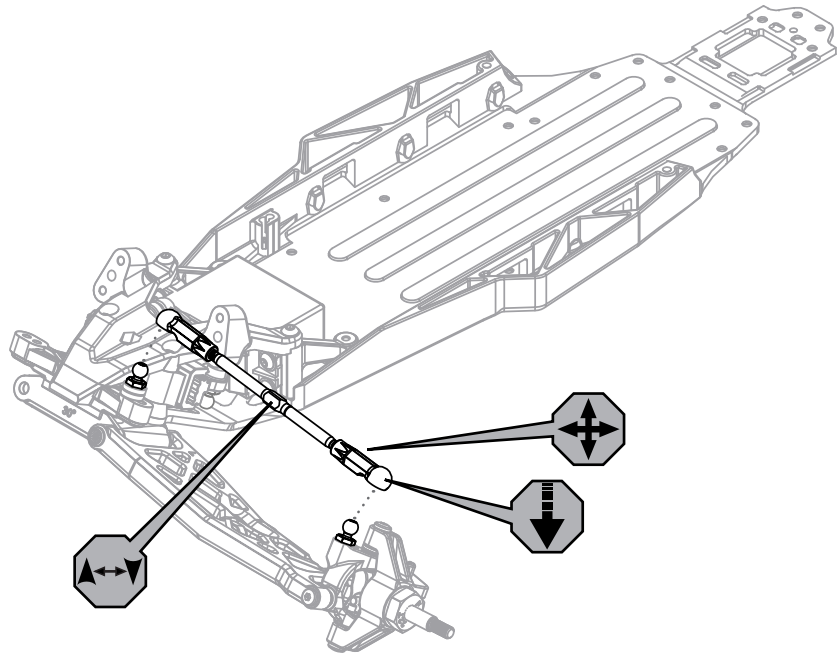


**TLR6066 x 2**  
3.5 x 75mm



# A-15

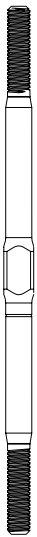
- EN Camber Tierod Installation
- DE Einbau der Sturzstange
- FR Installation barre de cambrure
- IT Installazione braccetto ruota camber
- ES Instalación del tirante del camber



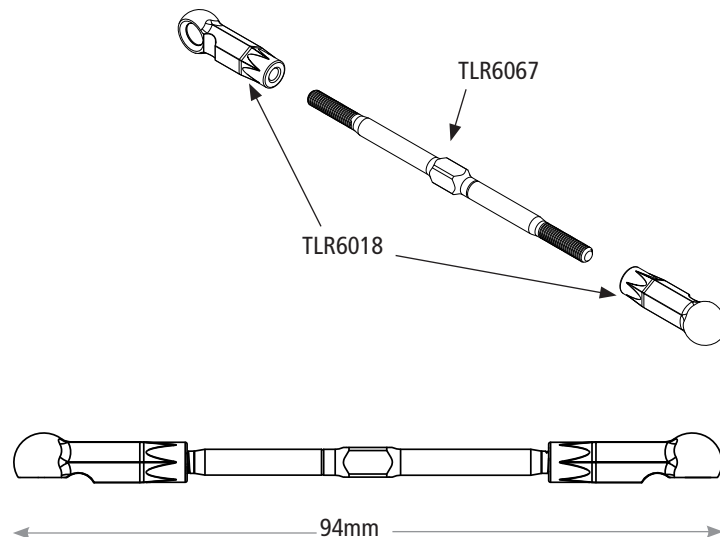
# A-16/16.5

- EN Steering Tierod Assembly
- DE Zusammenbau der Spurstange
- FR Assemblage barre de direction
- IT Assemblaggio braccetto sterzante
- ES Montaje del tirante de la dirección

x2

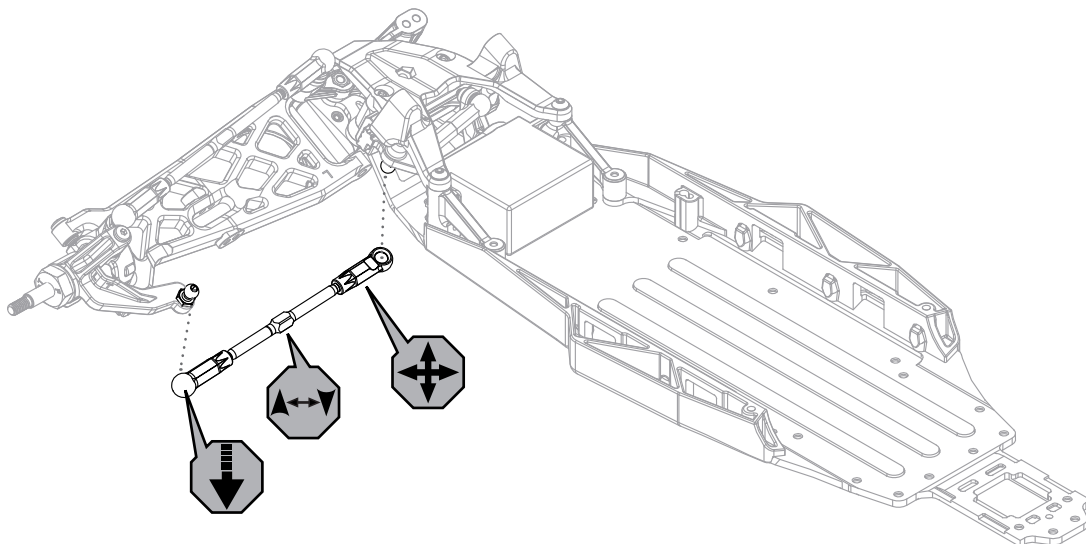


TLR6067 x 2  
3.5 x 70mm



# A-17

- EN Steering Tierod Installation
- DE Einbau der Spurstange
- FR Installation barre de direction
- IT Installazione braccetto sterzante
- ES Instalación del tirante de la dirección



# A-18

- EN Front Shock Tower Assembly
- DE Zusammenbau der vorderen Stoßdämpferbrücke
- FR Assemblage tour isolante avant
- IT Assemblaggio torre ammortizzatore anteriore
- ES Montaje de la torreta de suspensión delantera



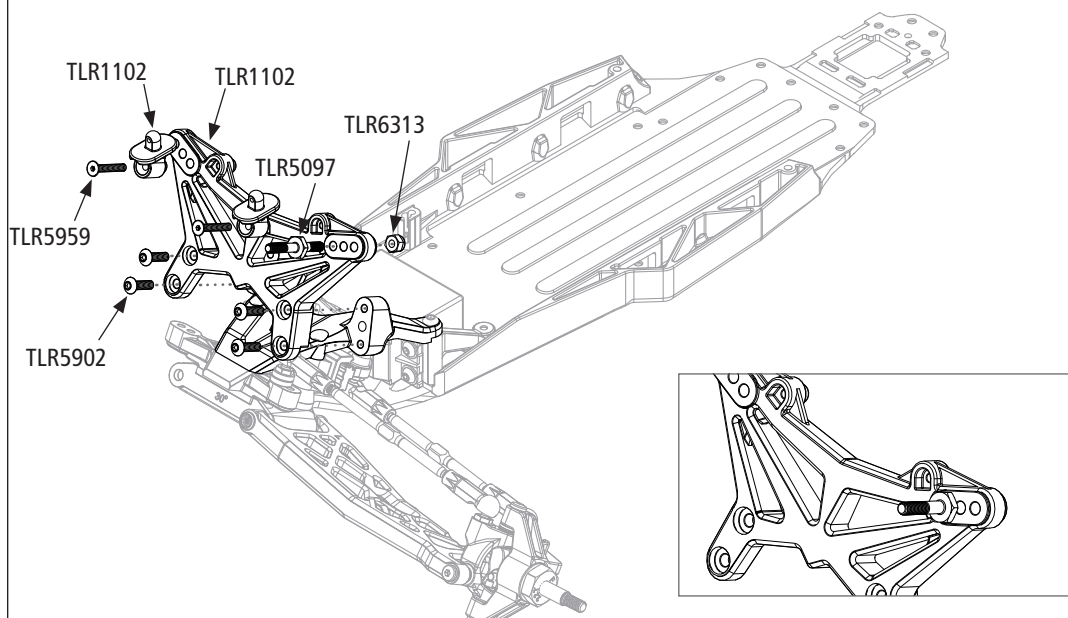
**TLR5902 x 4**  
M3 x 8mm



**TLR6313 x 2**  
M3 x 0.5 x 5.5mm



**TLR5959 x 2**  
M2.5 x 16mm

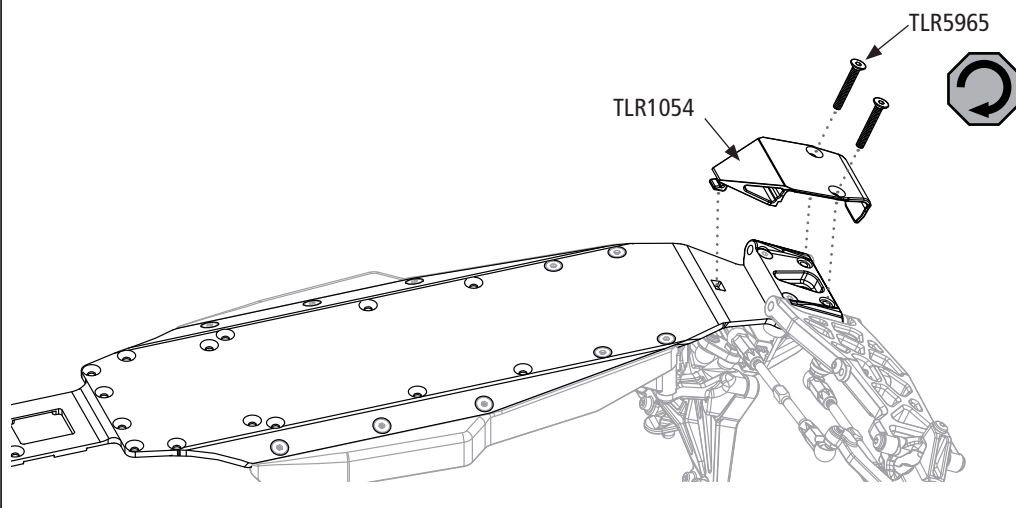


## A-19

- EN Front Bumper Installation
- DE Einbau des vorderen Stoßfängers
- FR Installation pare-chocs avant
- IT Installazione paraurti anteriore
- ES Instalación del parachoques delantero

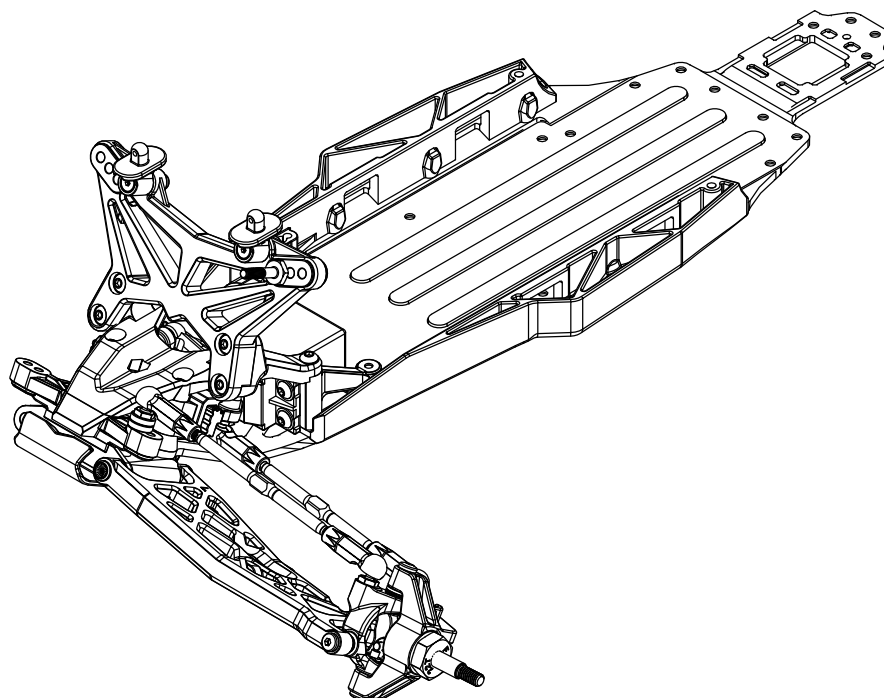


TLR5965 x 2  
M3 x 20mm



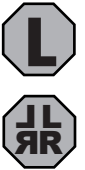
## A-20

- EN Completed Front End Assembly
- DE Fertigstellung des Vorderendes
- FR Assemblage avant terminé
- IT Assemblaggio parte anteriore completato
- ES Montaje del tren delantero completo

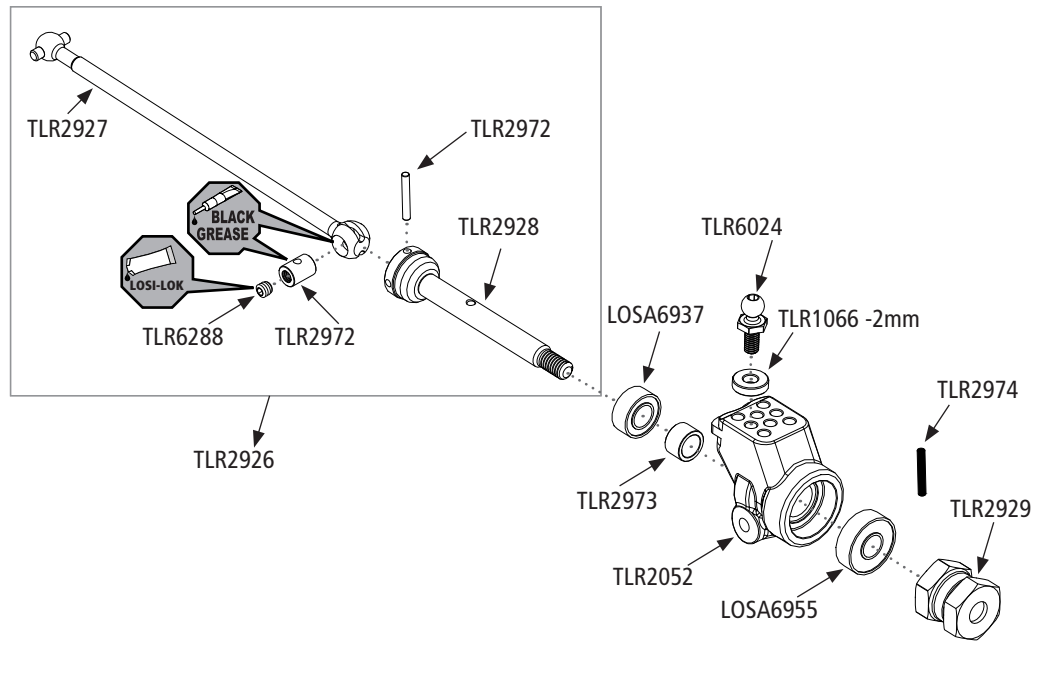


# B-1

**EN** Rear Drive Shaft and Hub Assembly  
**DE** Zusammenbau der hinteren Antriebswelle und Nabe  
**FR** Assemblage arbre de transmission et moyeu arrière  
**IT** Assemblaggio albero motore posteriore e mozzo  
**ES** Montaje del cardan trasero y la mangueta



- TLR2972 x 2**  
1.60 x 11.1mm
- TLR6288 x 2**  
M3 x 2.5mm
- TLR2974 x 2**  
1/16" x 7/16"
- LOSA6937 x 2**  
5 x 10 x 4mm
- TLR1066 x 2**  
2.0mm
- LOSA6955 x 2**  
5 x 13 x 4mm
- TLR6024 x 2**  
4.8 x 8mm
- LOSA2973 x 2**

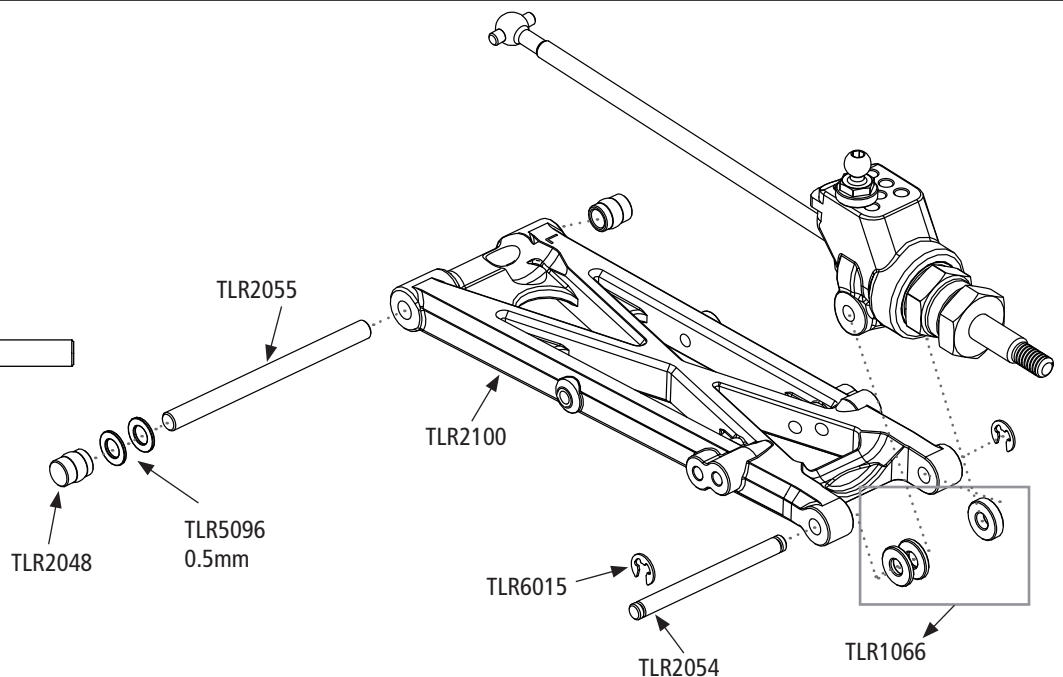


# B-2

**EN** Rear Suspension Arm Assembly  
**DE** Zusammenbau des hinteren Querlenkers  
**FR** Assemblage bras de suspension arrière  
**IT** Assemblaggio braccio di sospensione posteriore  
**ES** Montaje de los trapecios traseros



- TLR1066**  
1.0mm x 4      2.0mm x 2
- TLR2054 x 2**  
3 x 35mm
- TLR2055 x 2**  
3.5 x 47mm
- TLR5096 x 4**  
0.5mm
- TLR6105 x 4**  
3mm



## Mid-Motor Configuration

**EN** The TLR 22T can be assembled in either a rear motor or a mid-motor configuration. Assembly steps labeled with an "M", such as B-3M, indicate mid-motor configuration.

**DE** Der TLR 22T kann mit dem Motor am Heck oder in der Mitte montiert werden. Montageschritte, die mit einem „M“ gekennzeichnet sind, z. B. „B-3M“, beziehen sich auf die Konfiguration mit Motor in der Mitte.

**FR** Le TLR 22T peut être assemblé avec le moteur à l'arrière ou au milieu. Les étapes de l'assemblage comportant un « M », comme B-3M, indiquent la configuration avec le moteur au milieu.

**IT** Il modello TLR 22T può essere assemblato nella configurazione con motore posteriore o con motore centrale. Le fasi di assemblaggio contrassegnate dalla lettera "M", come "B-3M", si riferiscono alla configurazione con motore centrale.

**ES** El TLR 22T se puede montar tanto con el motor trasero como con el motor central. Los pasos de montaje indicados con una "M", por ejemplo B-3M, indican la configuración de motor central.

# B-3

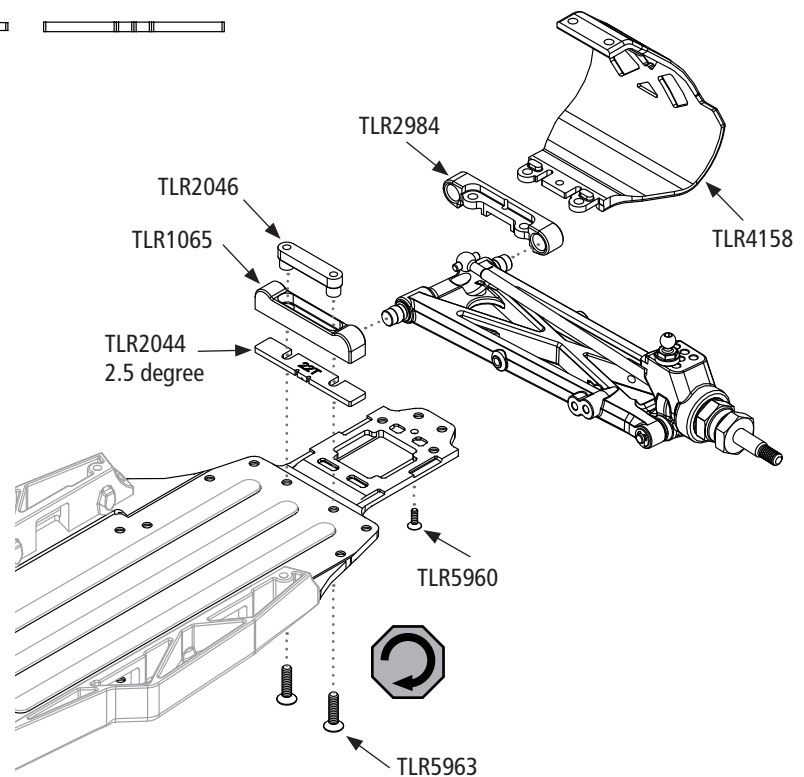
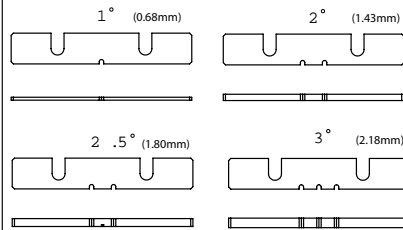
**EN** Rear Motor Suspension Assembly  
**DE** Zusammenbau der Heckmotoraufhängung  
**FR** Assemblage suspension moteur à l'arrière  
**IT** Assemblaggio sospensione motore posteriore  
**ES** Montaje de la suspensión con motor trasero



**TLR5960 x 1**  
M2 x 6mm

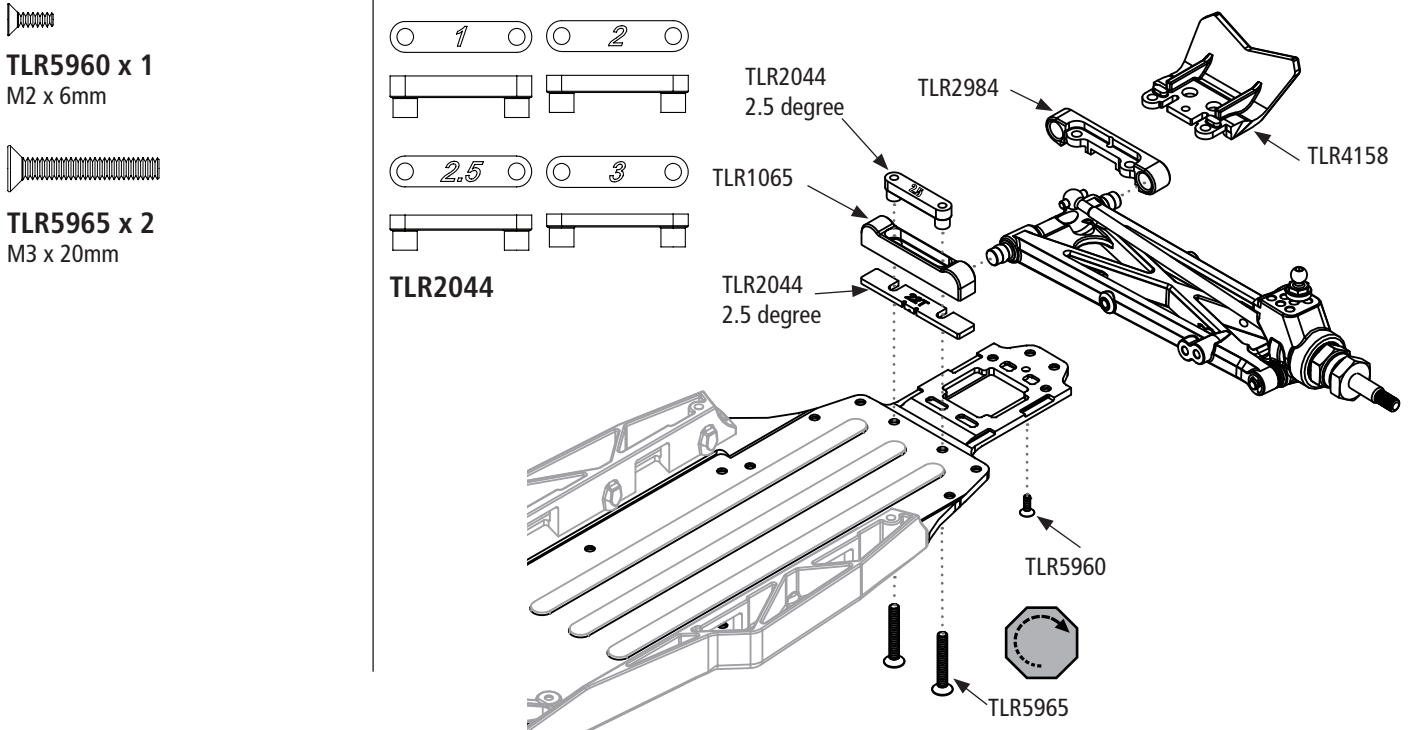
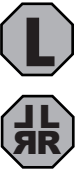


**TLR5963 x 2**  
M3 x 12mm



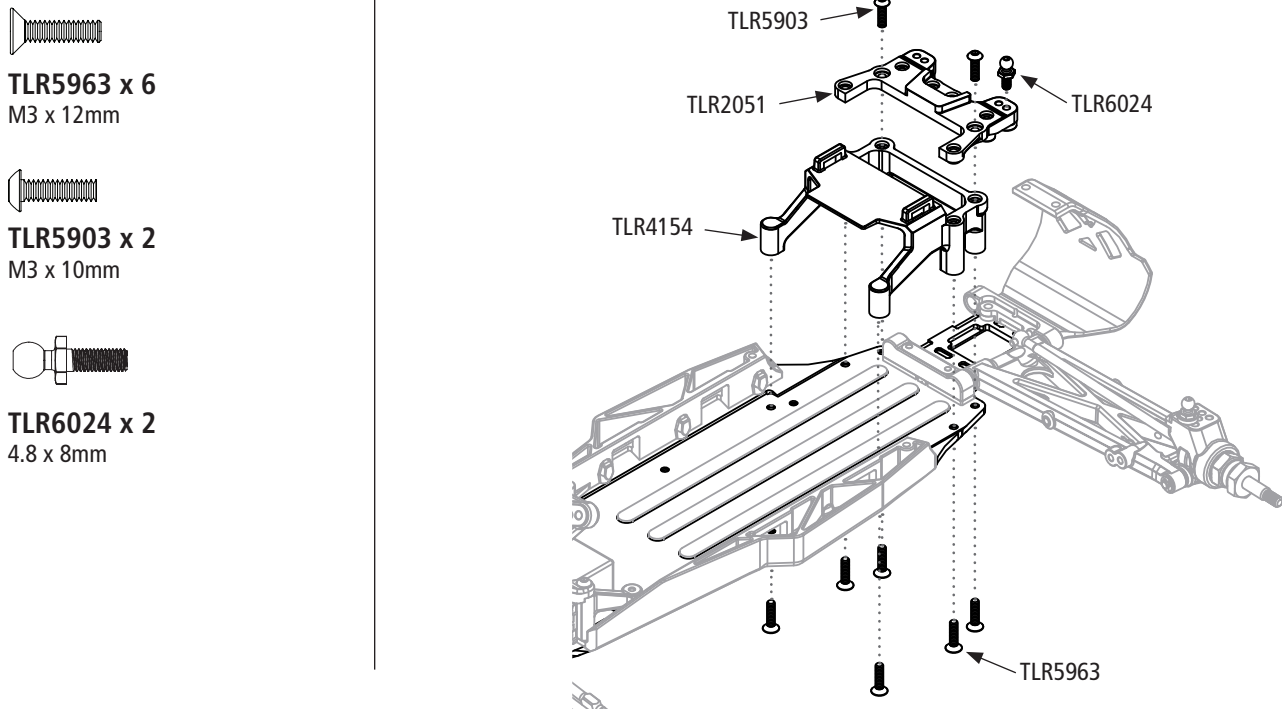
# B-3M

**EN** Mid-Motor Suspension Assembly  
**DE** Zusammenbau der Mittelmotoraufhängung  
**FR** Assemblage suspension moteur au milieu  
**IT** Assemblaggio sospensione motore centrale  
**ES** Montaje de la suspensión con motor central



# B-4

**EN** Rear Battery Tray and Camber Block Installation-Rear Motor  
**DE** Einbau des hinteren Akkufachs und der Sturzstangenbrücke - Heckmotor  
**FR** Installation plateau de batterie et bloc de cambrure arrière : moteur à l'arrière  
**IT** Installazione vano batteria e blocco camber posteriori - Motore posteriore  
**ES** Instalación de la bandeja de batería y bloque de Camber para motor trasero

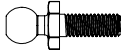


## B-4M

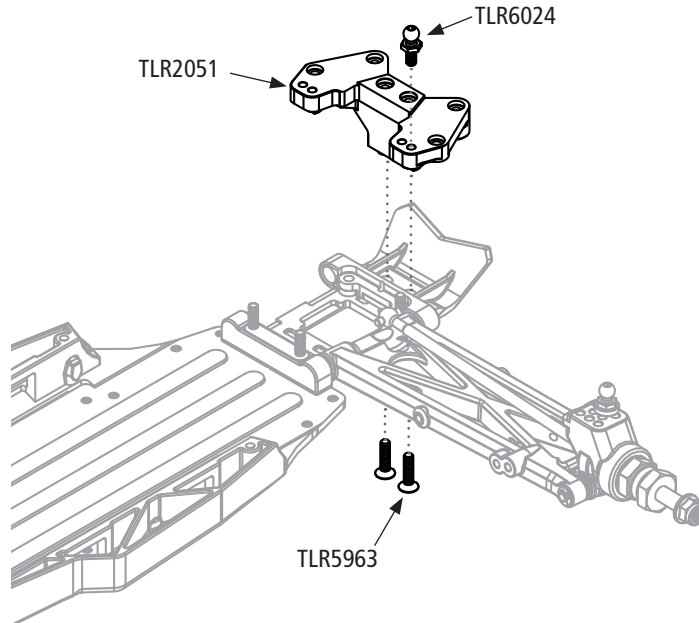
- EN** Rear Camber Block Installation-Mid Motor
- DE** Einbau der hinteren Sturzstangenbrücke - Mittelmotor
- FR** Installation bloc de cambrure arrière : moteur au milieu
- IT** Installazione blocco camber posteriore - Motore centrale installato batteria
- ES** Instalación del bloque de camber trasero para motor central



**TLR5963 x 2**  
M3 x 12mm



**TLR6024 x 2**  
4.8 x 8mm



## B-5

- EN** Rear Shock Tower Installation-Rear Motor
- DE** Einbau der hinteren Stossdämpferbrücke - Heckmotor
- FR** Installation tour isolante arrière : moteur à l'arrière
- IT** Installazione torre ammortizzatore posteriore - Motore posteriore
- ES** Instalación de la torreta de suspensión, Motor trasero



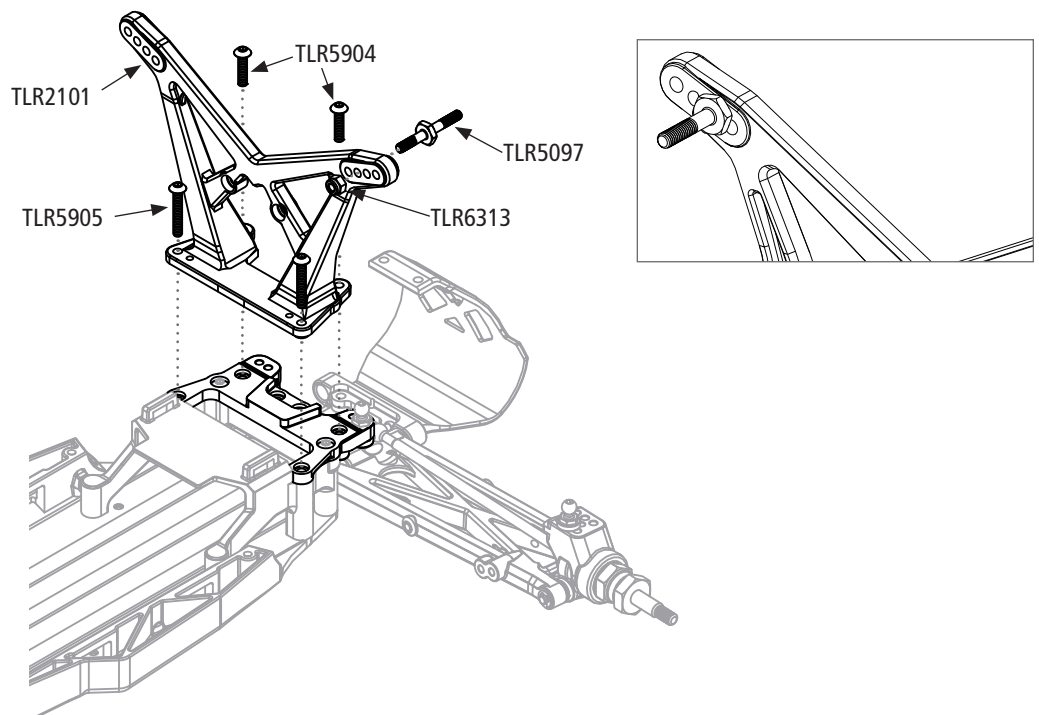
**TLR5904 x 2**  
M3 x 12mm



**TLR5905 x 2**  
M3 x 18mm



**TLR6313 x 2**  
M3 x 0.5 x 5.5mm





# B-5M

- EN Rear Shock Tower Installation-MID Motor
- DE Einbau der hinteren Stossdämpferbrücke - Mittelmotor
- FR Installation tour isolante arrière : moteur au milieu
- IT Installazione torre ammortizzatore posteriore - Motore centrale
- ES Instalación de la torreta de suspensión, Motor central



**TLR5903 x 2**  
M3 x 10mm



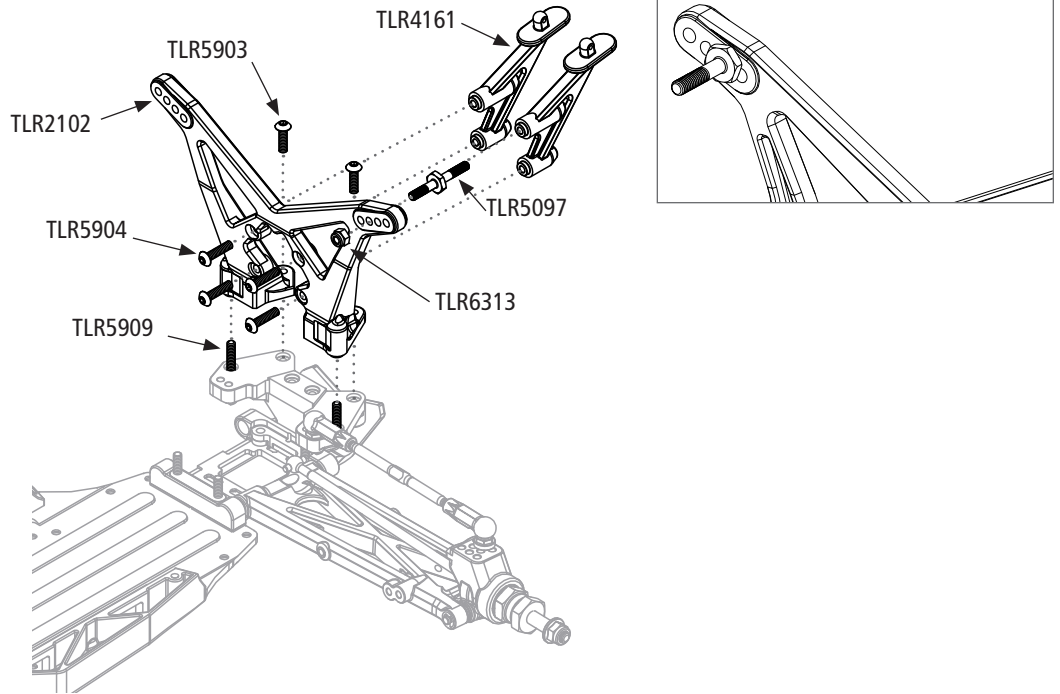
**TLR5904 x 4**  
M3 x 12mm



**TLR5909 x 2**  
M3 x 16mm



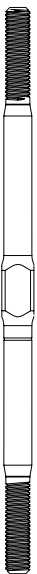
**TLR6313 x 2**  
M3 x 0.5 x 5.5mm



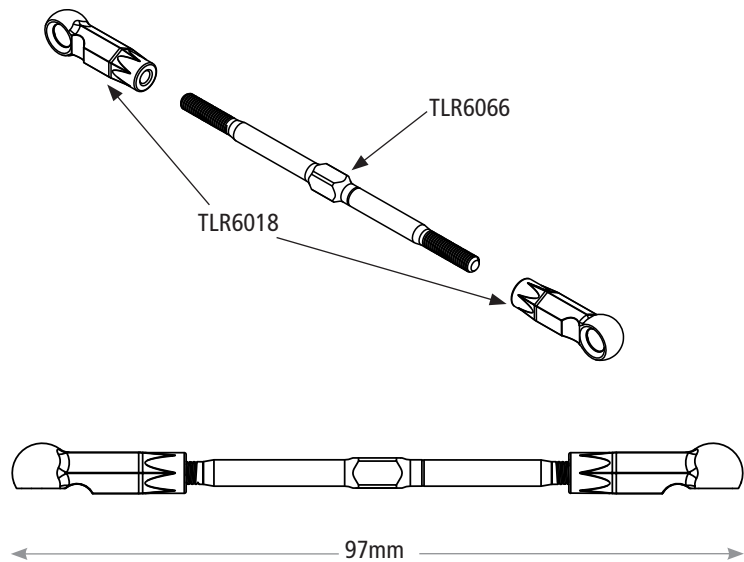
# B-6/6.5

- EN Rear Camber Tierod Assembly
- DE Zusammenbau der hinteren Sturzstange
- FR Assemblage barre de cambrure arrière
- IT Assemblaggio braccetto ruota camber posteriore
- ES Montaje del tirante de camber trasero

x2

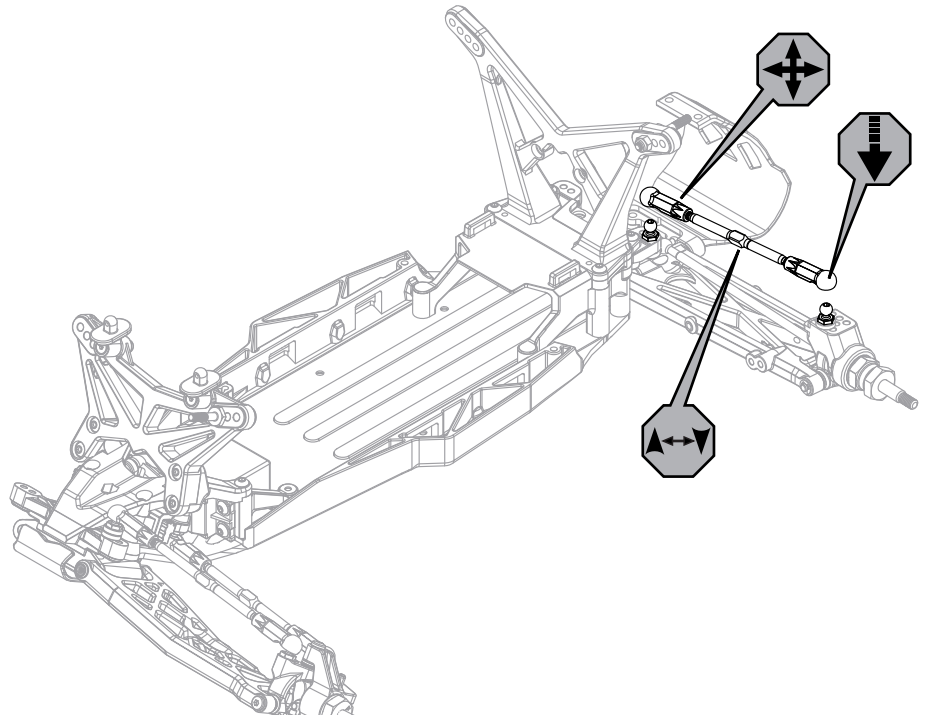


**TLR6066 x 2**  
3.5 x 75mm

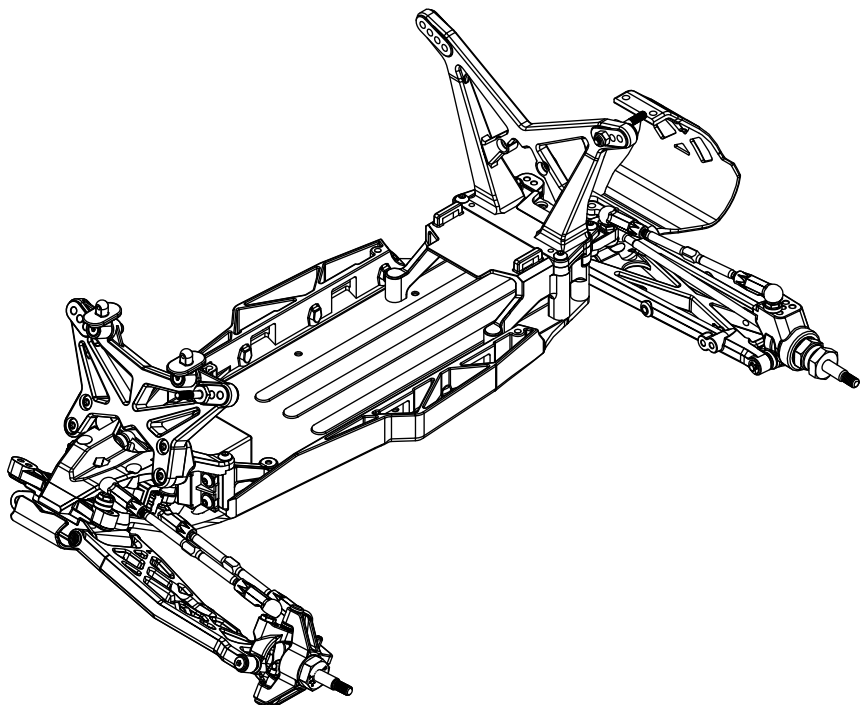


**B-7**

- EN** Rear Tierod Installation
- DE** Einbau der hinteren Sturzstange
- FR** Installation barre de pneus arrière
- IT** Installazione braccetto ruota posteriore
- ES** Instalación del tirante del camber trasero

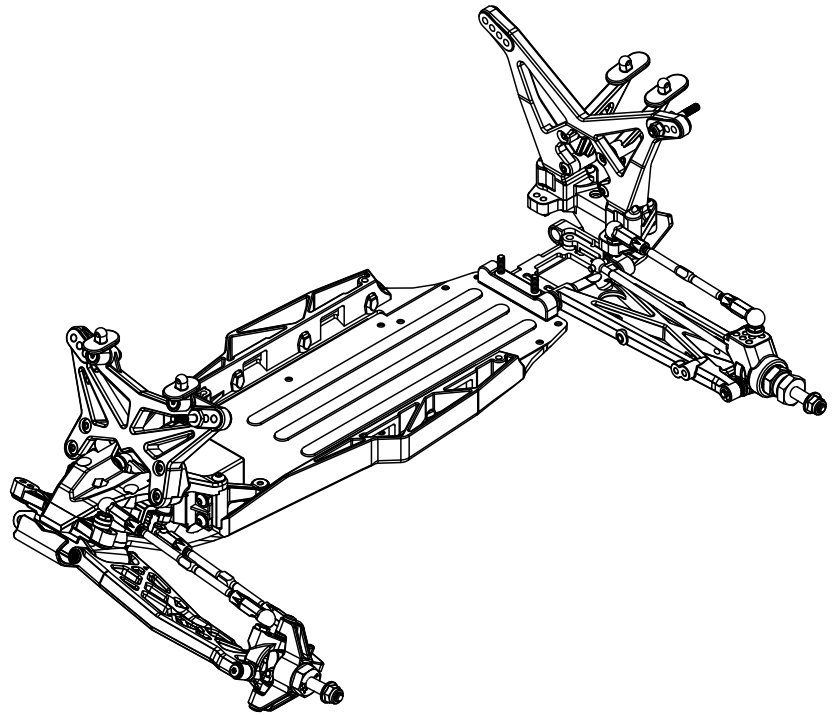
**B-8**

- EN** Rear Suspension Complete-Rear Motor
- DE** Fertigstellung der Hinterradaufhängung - Heckmotor
- FR** Suspension arrière complète : moteur à l'arrière
- IT** Sospensione posteriore completa - Motore posteriore
- ES** Suspensión trasera completa, Motor trasero



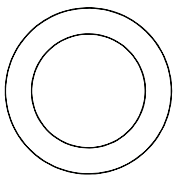
# B-8M

- EN Rear Suspension Complete-Mid Motor
- DE Fertigstellung der Hinterradaufhängung - Mittelmotor
- FR Suspension arrière complète : moteur au milieu
- IT Sospensione posteriore completa - Motore centrale
- ES Suspensión trasera completa, Motor central



# C-1

- EN Differential Assembly
- DE Zusammenbau des Differenzials
- FR Assemblage différentiel
- IT Assemblaggio differenziale
- ES Montaje del diferencial



TLR2954 x 1



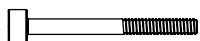
TLR2957 x 2



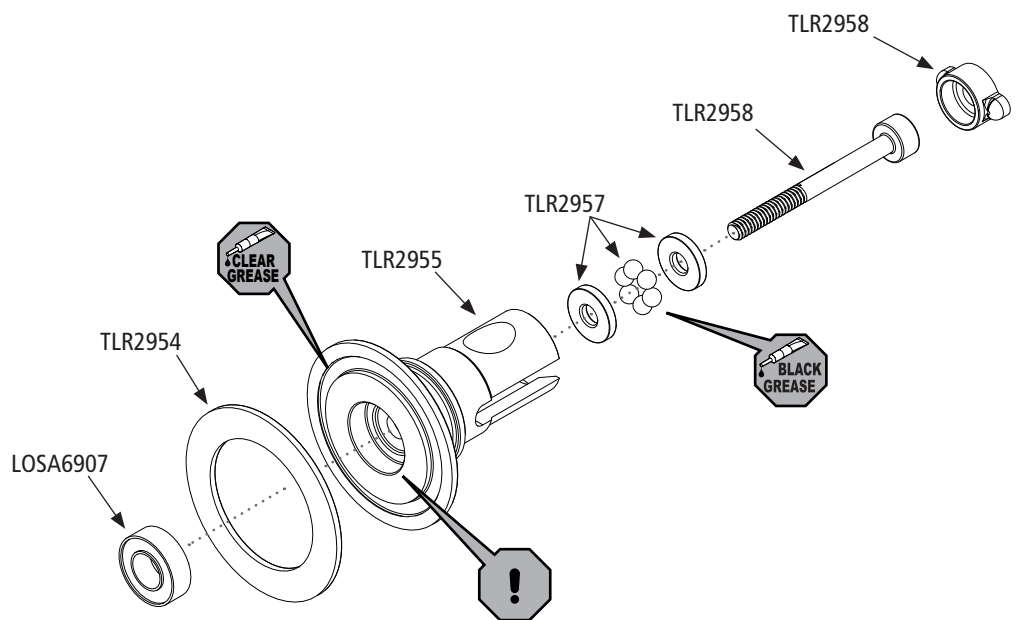
TLR2957 x 6  
2.0mm



LOSA6907 x 1  
5 x 8 x 2.5mm

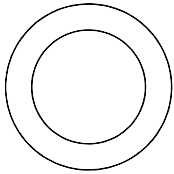


TLR2958 x 1



# C-2

**EN** Differential Assembly  
**DE** Zusammenbau des Differenzials  
**FR** Assemblage différentiel  
**IT** Assemblaggio differenziale  
**ES** Montaje del diferencial



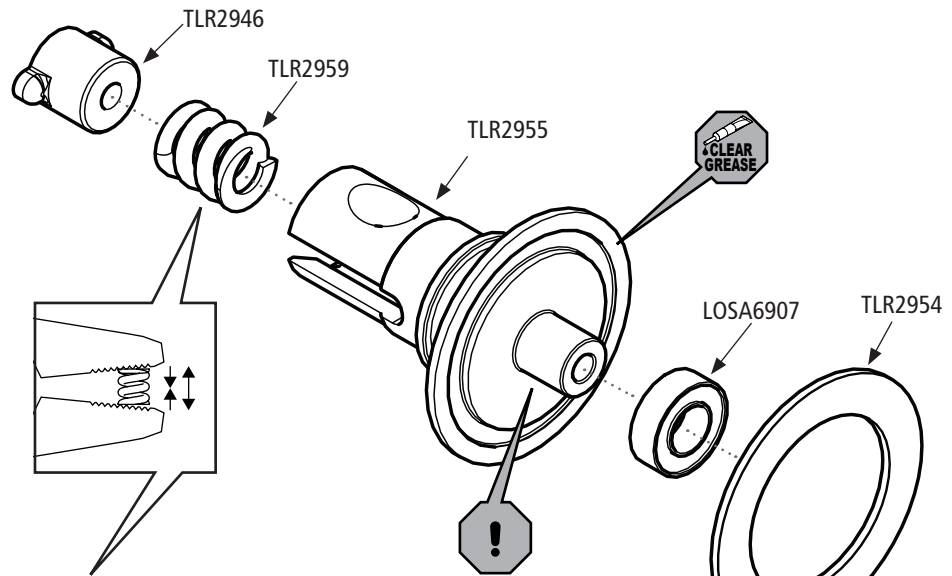
**TLR2954 x 1**



**LOSA6907 x 1**  
 5 x 8 x 2.5mm



**TLR2959 x 1**



**EN** Compress spring once before installing.  
**DE** Drücken Sie die Feder vor dem Einbau zusammen.  
**FR** Comprimez le ressort avant de l'installer.  
**IT** Comprimerle le molle una volta prima di montarle.  
**ES** Comprima el muelle una vez, antes de montarlo.

# C-3

**EN** Differential Assembly  
**DE** Zusammenbau des Differenzials  
**FR** Assemblage différentiel  
**IT** Assemblaggio differenziale  
**ES** Montaje del diferencial

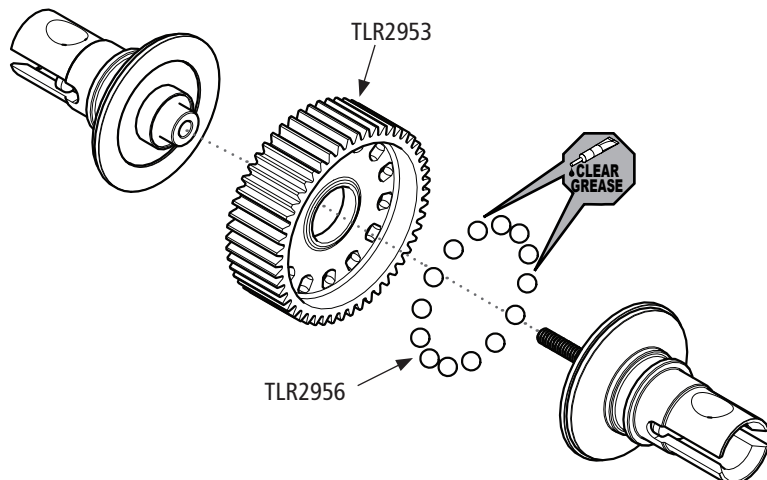
**EN** Tighten diff until resistance is felt while working diff by hand. Tighten screw down and back off 1/8th turn.

**DE** Ziehen Sie das Differenzial mit der Hand fest bis etwas Widerstand gespürt wird. Ziehen die Schraube fest und drehen Sie sie dann 1/8 Umdrehung zurück.

**FR** Serrez la différentielle jusqu'à sentir la résistance en travaillant la différentielle avec l'autre main. Serrez la vis vers le bas et reculer 1/8eme de tour.

**IT** Stringere il differenziale fino a quando si avverte con le mani la resistenza desiderata. Stringere la vite fino in fondo e poi svitare 1/8 di giro.

**ES** Apriete la diferencial hasta que sienta resistencia mientras que trabajas la diferencial con la otra mano. Apriete el tornillo hacia abajo y atrás 1/8º de vuelta.



○  
**TLR2956 x 14**  
 3/32"

## C-4

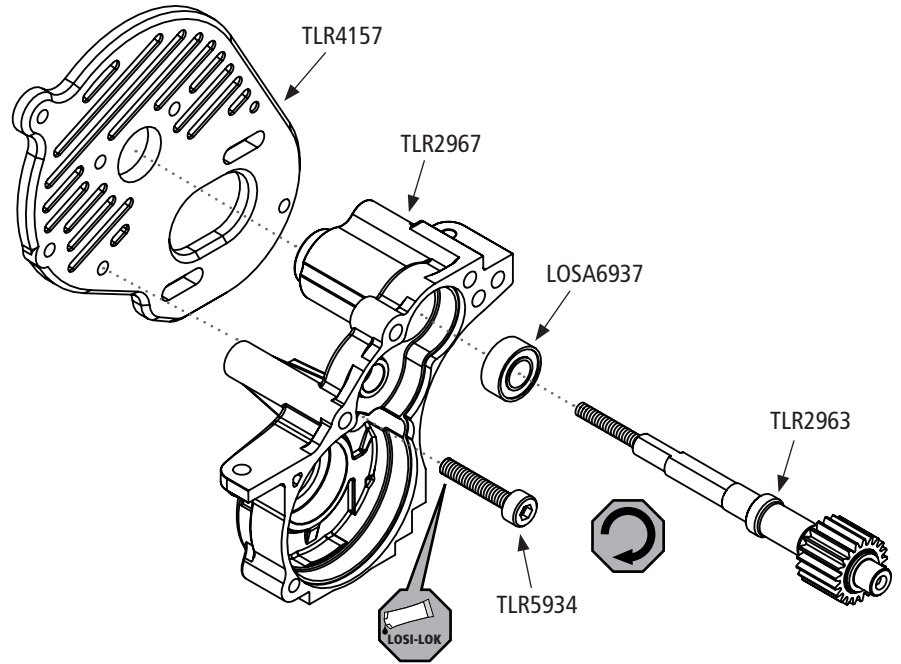
**EN** Transmission Assembly-Rear Motor  
**DE** Zusammenbau des Getriebes - Heckmotor  
**FR** Assemblage transmission : moteur à l'arrière  
**IT** Assemblaggio trasmissione - Motore posteriore  
**ES** Montaje de la transmisión, Motor trasero



**TLR5934 x 1**  
M3 x 16mm



**LOSA6937 x 1**  
5 x 10 x 4mm



## C-4M

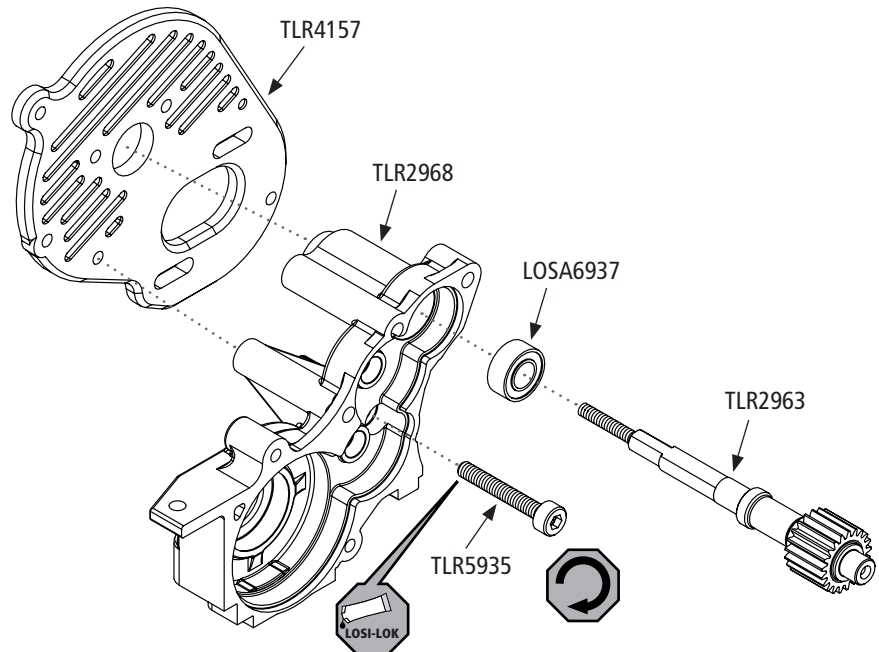
**EN** Transmission Assembly-Mid Motor  
**DE** Zusammenbau des Getriebes - Mittelmotor  
**FR** Assemblage transmission : moteur au milieu  
**IT** Assemblaggio trasmissione - Motore centrale  
**ES** Montaje de la transmisión, Motor central



**TLR5935 x 1**  
M3 x 20mm



**LOSA6937 x 1**  
5 x 10 x 4mm

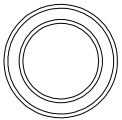


# C-5

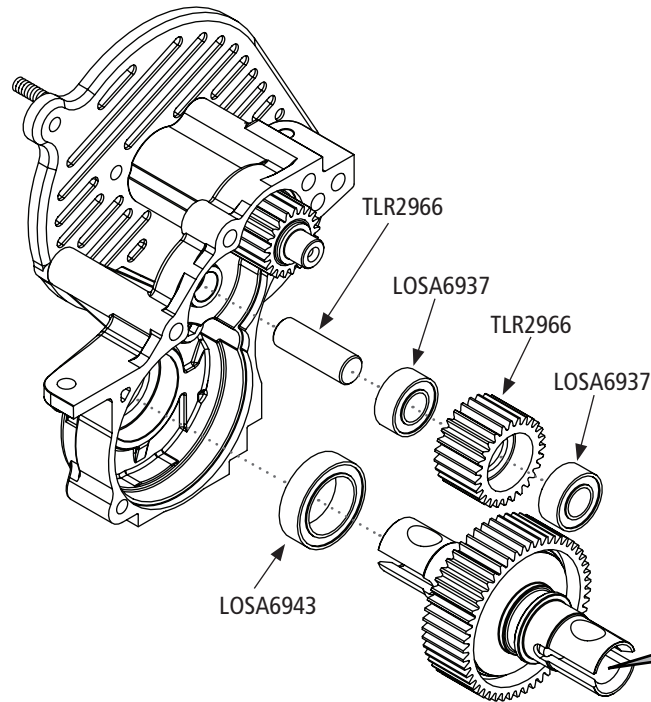
**EN** Transmission Assembly Rear Motor  
**DE** Zusammenbau des Getriebes - Heckmotor  
**FR** Assemblage transmission : moteur à l'arrière  
**IT** Assemblaggio trasmissione - Motore posteriore  
**ES** Montaje de la transmisión, Motor trasero



**LOSA6937 x 2**  
 5 x 10 x 4mm



**LOSA6943 x 1**  
 10 x 15 x 4mm



**EN** Ensure diff screw is on left side of the vehicle.

**DE** Stellen Sie sicher, dass die Differentialschraube auf der linken Seite des Fahrzeuges ist.

**FR** Vérifiez que la vis du différentiel est bien du côté gauche de la voiture.

**IT** Accertarsi che le viti diff siano sul lato sinistro del veicolo.

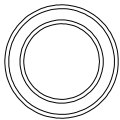
**ES** Asegúrese que el tornillo del diferencial esté a la izquierda.

# C-5M

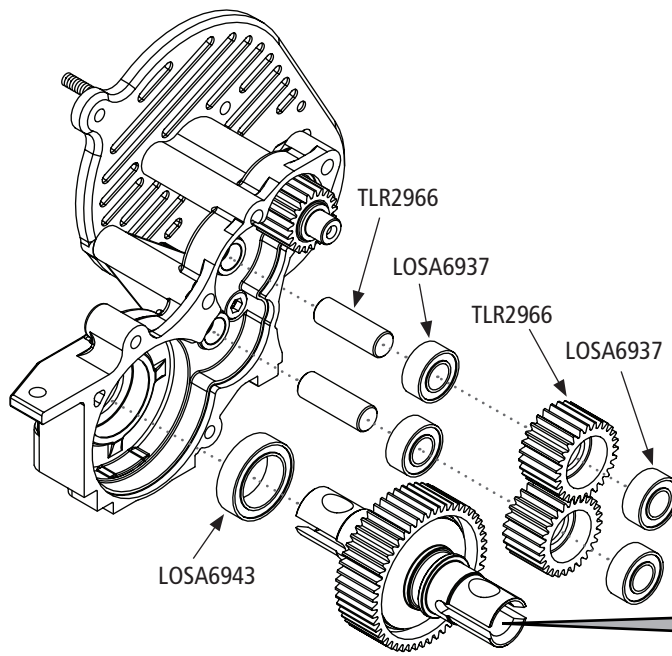
**EN** Transmission Assembly Mid-Motor  
**DE** Zusammenbau des Getriebes - Mittelmotor  
**FR** Assemblage transmission : moteur au milieu  
**IT** Assemblaggio trasmissione - Motore centrale  
**ES** Montaje de la transmisión, Motor central



**LOSA6937 x 4**  
 5 x 10 X 4mm



**LOSA6943 x 1**  
 10 x 15 x 4mm



**EN** Ensure diff screw is on right side of the vehicle.

**DE** Stellen Sie sicher, dass die Differentialschraube auf der rechten Seite des Fahrzeuges ist.

**FR** Vérifiez que la vis du différentiel est bien du côté droit de la voiture.

**IT** Accertarsi che le viti diff siano sul lato destro del veicolo.

**ES** Asegúrese que el tornillo del diferencial esté a la derecha.

# C-6

**EN** Transmission Assembly Rear Motor  
**DE** Zusammenbau des Getriebes - Heckmotor  
**FR** Assemblage transmission : moteur à l'arrière  
**IT** Assemblaggio trasmissione - Motore posteriore  
**ES** Montaje de la transmisión, Motor trasero



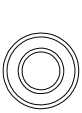
**TLR5909 x 1**  
M3 x 16mm



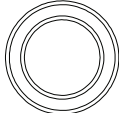
**TLR5906 x 1**  
M3 x 35mm



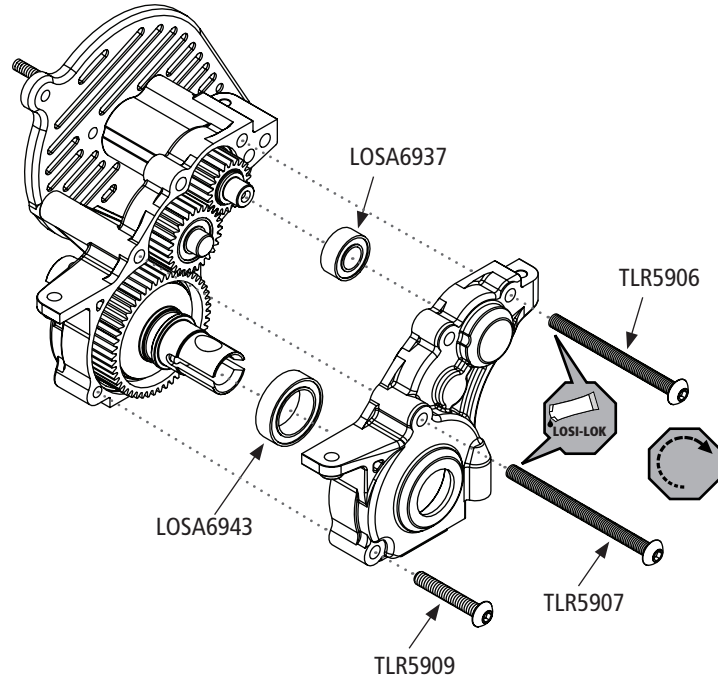
**TLR5907 x 1**  
M3 x 40mm



**LOSA6937 x 1**  
5 x 10 x 4mm



**LOSA6943 x 1**  
10 x 15 x 4mm



# C-6M

**EN** Transmission Assembly Mid-Motor  
**DE** Zusammenbau des Getriebes - Mittelmotor  
**FR** Assemblage transmission : moteur au milieu  
**IT** Assemblaggio trasmissione - Motore centrale  
**ES** Montaje de la transmisión, Motor central



**TLR5904 x 1**  
M3 x 12mm



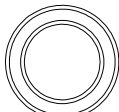
**TLR5905 x 1**  
M3 x 18mm



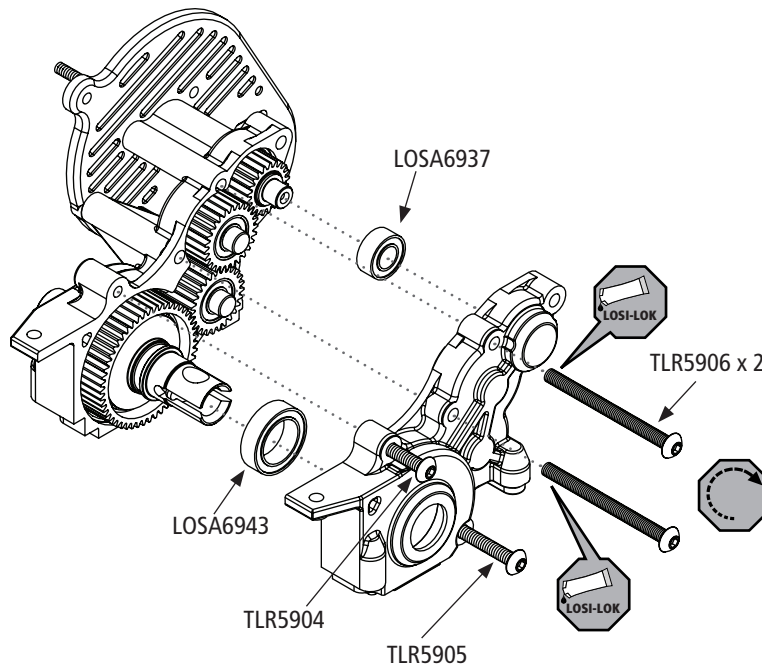
**TLR5906 x 2**  
M3 x 35mm



**LOSA6937 x 1**  
5 x 10 x 4mm



**LOSA6943 x 1**  
10 x 15 x 4mm



**C-7**

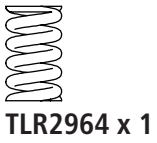
**EN** Slipper Assembly Rear Motor  
**DE** Zusammenbau der Rutschkupplung - Heckmotor  
**FR** Assemblage segments : moteur à l'arrière  
**IT** Assemblaggio dispositivo antisaltellamento - Motore posteriore  
**ES** Montaje del slipper, Motor trasero



**TLR2963 x 1**



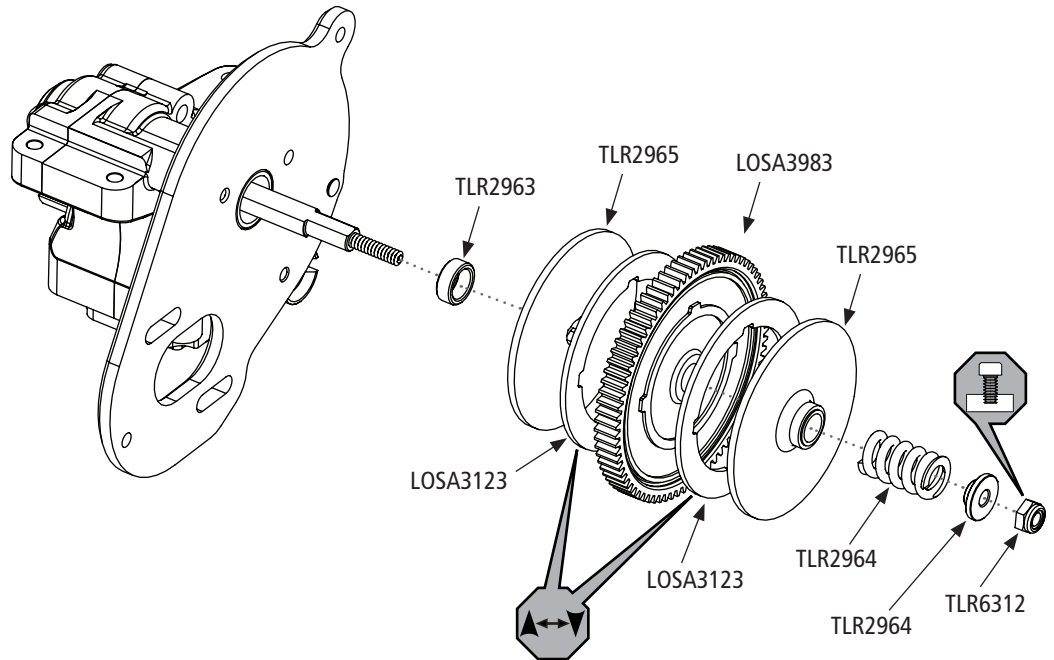
**TLR2964 x 1**



**TLR2964 x 1**



**TLR6312 x 1**  
M2.5 x 0.45 x 5mm



**C-7M**

**EN** Slipper Assembly-Mid Motor  
**DE** Zusammenbau der Rutschkupplung - Mittelmotor  
**FR** Assemblage segments : moteur au milieu  
**IT** Assemblaggio dispositivo antisaltellamento - Motore centrale  
**ES** Montaje del slipper, Motor central



**TLR2963 x 1**



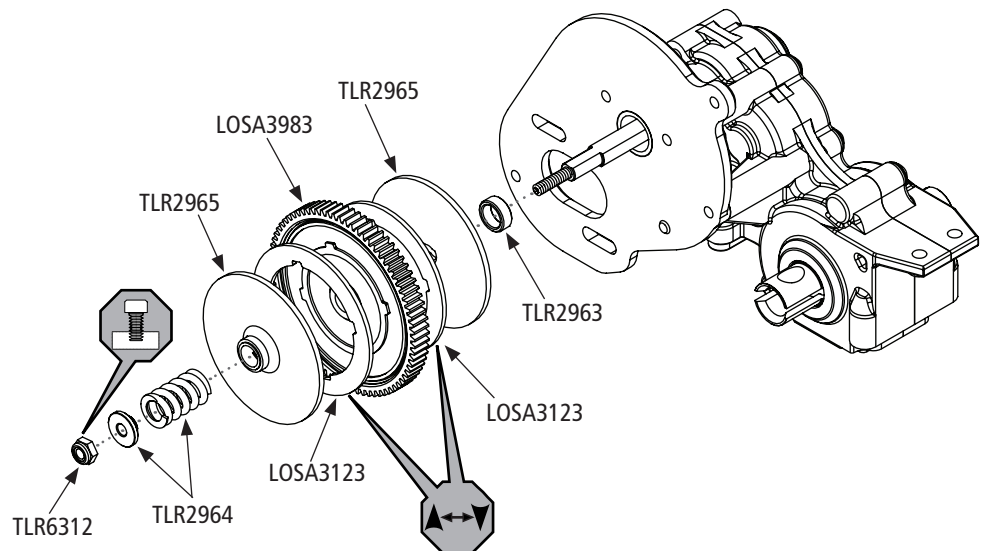
**TLR2964 x 1**



**TLR2964 x 1**



**TLR6312 x 1**  
M2.5 x 0.45 x 5mm





## Final Drive Gear Ratio Calculation

**EN** 82Spur/17-Pinion=4.82 External Drive Ratio 2.43 Transmission Drive Ratio x 3.62 External Drive Ratio= Final Drive Ratio 11.72:1

**DE** 82-Stirnrad/17-Ritzel=4,82 externe Übersetzung 2,43 Übersetzung des Getriebes x 3,62 externe Übersetzung = endgültige Übersetzung 11,72:1

**FR** 82 cylindres/17 pignons=rapport externe de 4,82 Rapport de transmission de 2,43 x rapport externe de 3,62= rapport de démultiplication de 11,72:1

**IT** Ingranaggio primario da 82/pignone da 17 = 4,82 di rapporto esterno; 2,43 di rapporto di trasmissione x 3,62 di rapporto esterno = rapporto finale pari a 11,72:1

**ES** Corona 82/Piñón 17=3.62 Ratio Externo; 4.82 Ratio de Transmisión x 3.62 Ratio Externo= Ratio final de rotación 11.72:1

Motor Turn	Spur	Pinion
6.5T	82	17
7.5T	82	18
8.5T	82	19
9.5T	82	20
10.5T	82	22
13.5T	82	25
17.5T	82	28

**EN** Gear ratios do not include advanced motor timing or ESC settings.

**DE** Das Getriebe enthält erweiterte Motoreinstellung oder Reglereinstellungen nicht.

**FR** Démultiplication de la transmission ne comprennent pas le calendrier ou les paramètres avancés du moteur ESC.

**IT** Rapporti di trasmissione non comprendono avanzate di temporizzazione del motore o le impostazioni ESC.

**ES** Relaciones de transmisión no incluyen la sincronización del motor avanzado o configuración de la tecla ESC.

C-8

**EN** Motor Installation-Rear Motor

**DE** Einbau des Motors - Heckmotor

**FR** Installation moteur : moteur à l'arrière

**IT** Installazione Motore - Motore posteriore

**ES** Instalación del motor, Motor trasero



**TLR5931 x 2**

M3 x 5mm



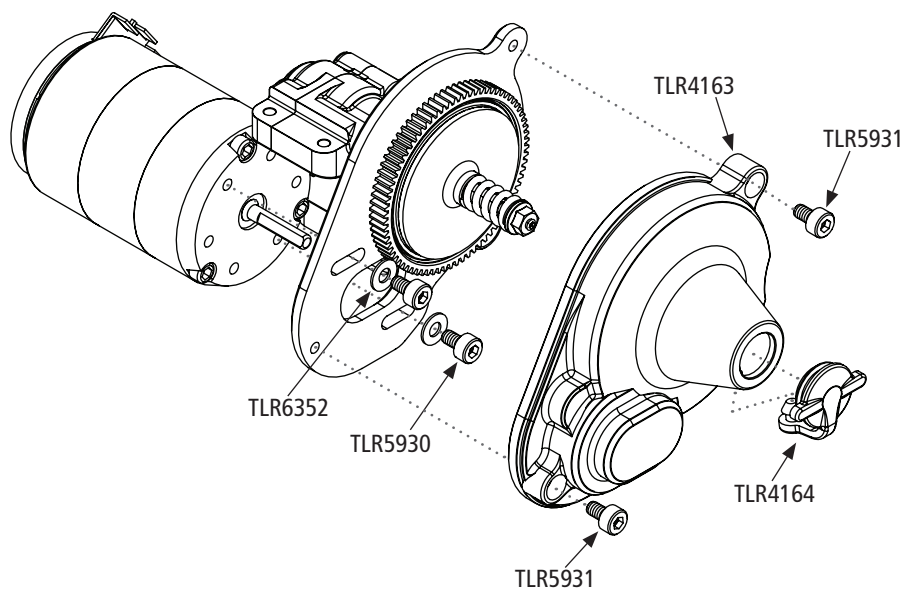
**TLR5930 x 2**

M3 x 8mm



**TLR6352 x 2**

3.2 x 0.7 x 0.5mm



# C-8M

- EN Motor Installation-Mid Motor
- DE Einbau des Motors - Mittelmotor
- FR Installation moteur : moteur au milieu
- IT Installazione Motore - Motore centrale
- ES Instalación del motor, Motor central



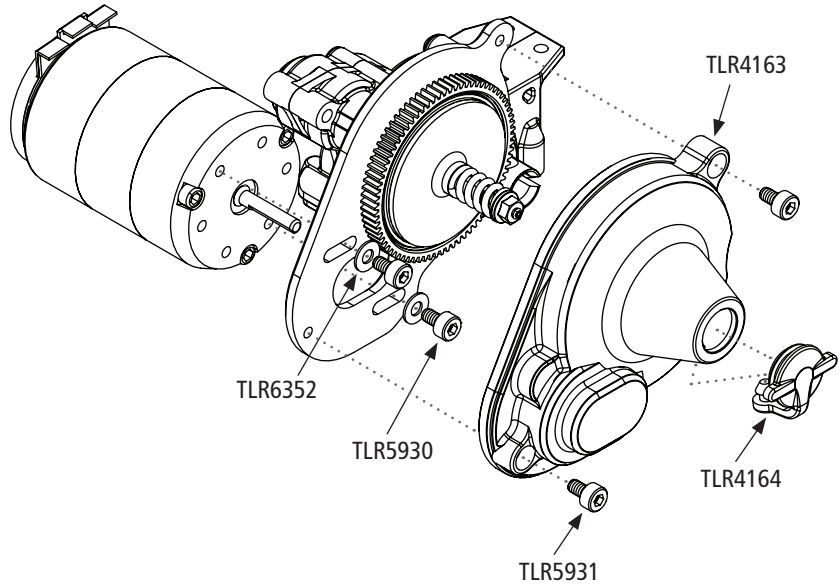
**TLR5931 x 2**  
M3 x 5mm



**TLR5930 x 2**  
M3 x 8mm



**TLR6352 x 2**  
3.2 x 0.7 x 0.5mm



# C-9

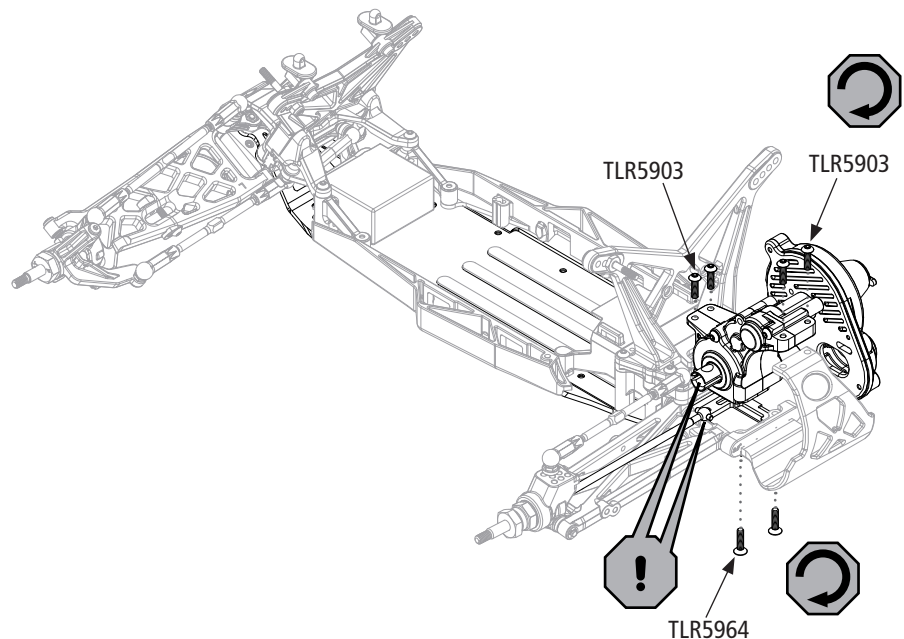
- EN Transmission Installation-Rear Motor
- DE Einbau des Getriebes - Heckmotor
- FR Installation transmission : moteur à l'arrière
- IT Installazione trasmissione - Motore posteriore
- ES Instalación de la transmisión, Motor trasero



**TLR5903 x 4**  
M3 x 10mm



**TLR5964 x 2**  
M3 x 16mm



## C-9M

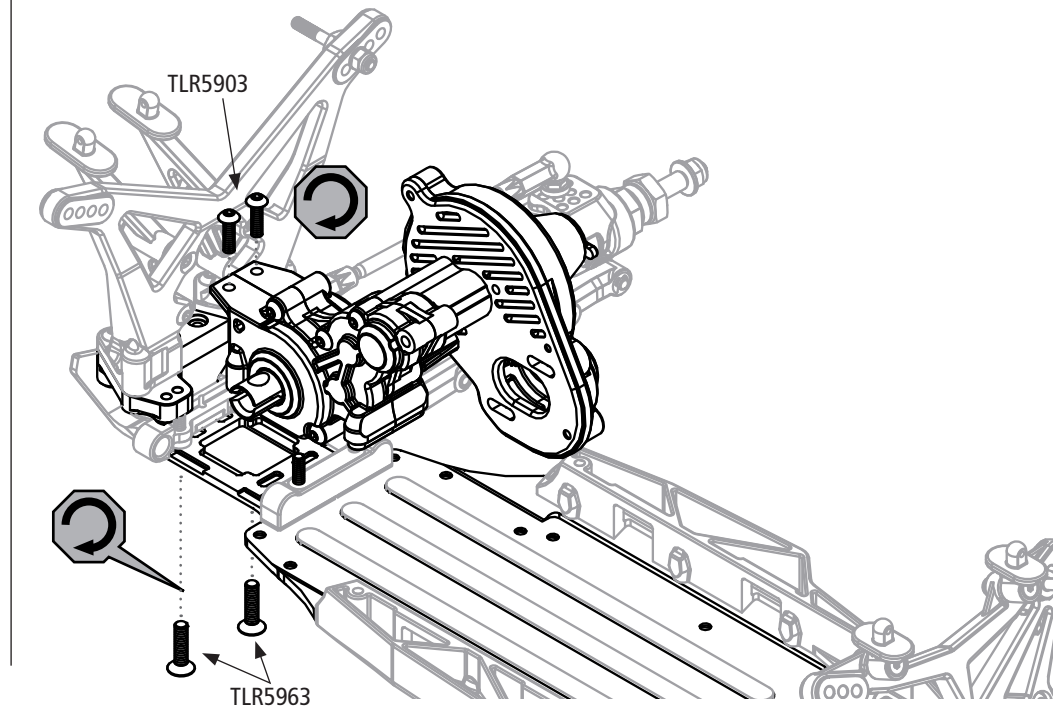
**EN** Transmission Installation Mid-Motor  
**DE** Einbau des Getriebes - Mittelmotor  
**FR** Installation transmission : moteur au milieu  
**IT** Installazione trasmissione - Motore centrale  
**ES** Instalación de la transmisión, Motor central



**TLR5903 x 2**  
M3 x 10mm



**TLR5963 x 2**  
M3 x 12mm



## C-10

**EN** Wing Mount Installation-Rear Motor  
**DE** Einbau der Kotflügelhalterung - Heckmotor  
**FR** Installation montants d'aile : moteur à l'arrière  
**IT** Installazione gruppo alettone - Motore posteriore  
**ES** Montaje del soporte de alerón, Motor trasero



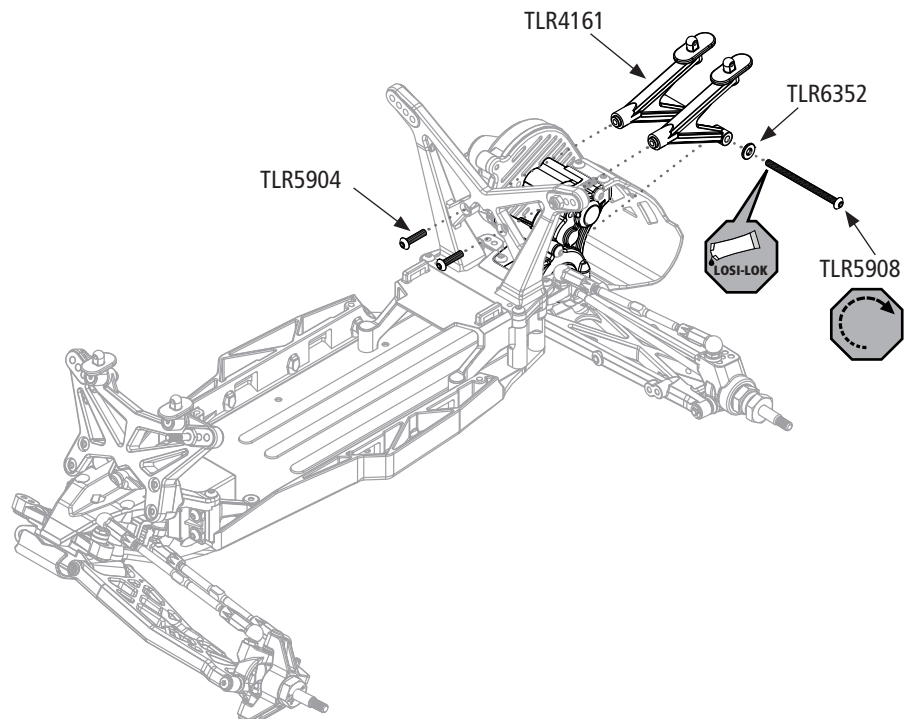
**TLR6352 x 1**  
3.2 x 0.7 x 0.5mm



**TLR5904 x 2**  
M3 x 12mm



**TLR5908 x 1**  
M3 x 44mm



## C-10M

- EN Rear Chassis Brace Installation-Mid Motor
- DE Einbau der hinteren Fahrgestellstrebe - Mittelmotor
- FR Installation renforts de châssis arrière : moteur au milieu
- IT Installazione staffa chasis posteriore - Motore centrale
- ES Instalación de la placa trasera del chasis, Motor central



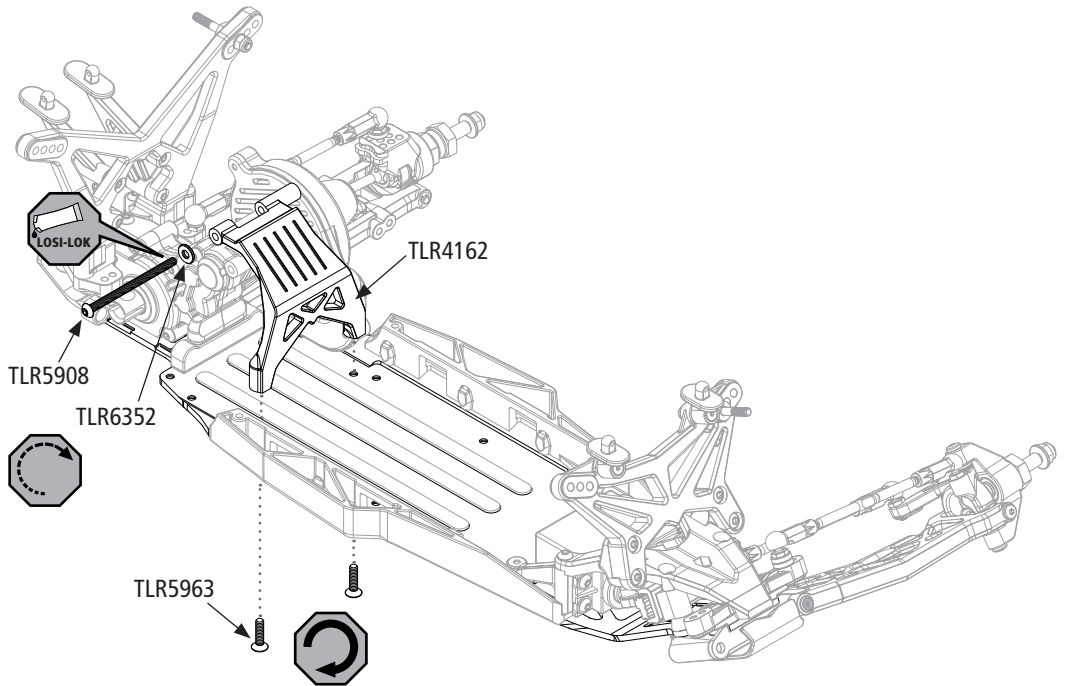
**TLR6352 x 1**  
3.2 x 0.7 x 0.5mm



**TLR5963 x 2**  
M3 x 12mm

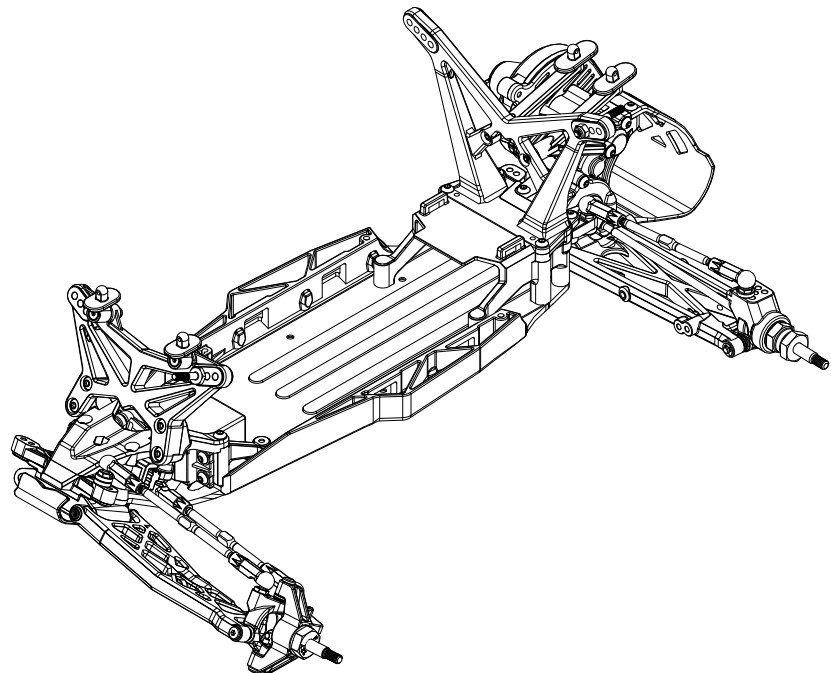


**TLR5908 x 1**  
M3 x 44mm



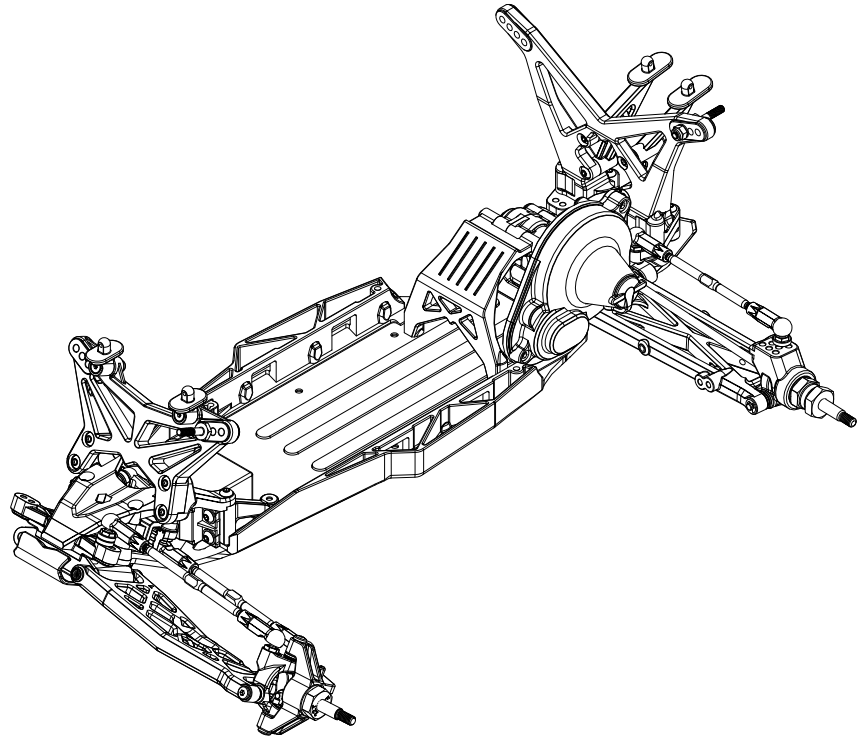
## C-11

- EN Completed Chassis-Rear Motor
- DE Fertigstellung des Fahrgestells - Heckmotor
- FR Châssis terminé : moteur à l'arrière
- IT Chassis completato - Motore posteriore
- ES Chasis completo, Motor trasero



# C-11M

- EN Completed Chassis-Mid Motor
- DE Fertigstellung des Fahrgestells - Mittelmotor
- FR Châssis terminé : moteur au milieu
- IT Chassis completato - Motore centrale
- ES Chasis completo, Motor central



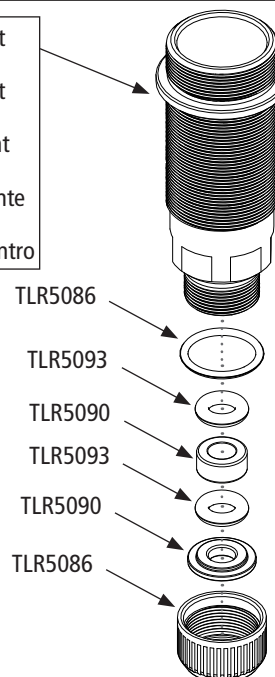
# D-1

- EN Front and Rear Shock Assembly
- DE Zusammenbau der vorderen und hinteren Stoßdämpfer
- FR Assemblage amortisseurs avant et arrière
- IT Assemblaggio ammortizzatore anteriore e posteriore
- ES Montaje de amortiguadores delanteros y traseros

x2

- EN TLR5084-Front
- DE TLR5084-Front
- FR TLR5084-Avant
- IT TLR5084-Davante
- ES TLR5084-Delantro

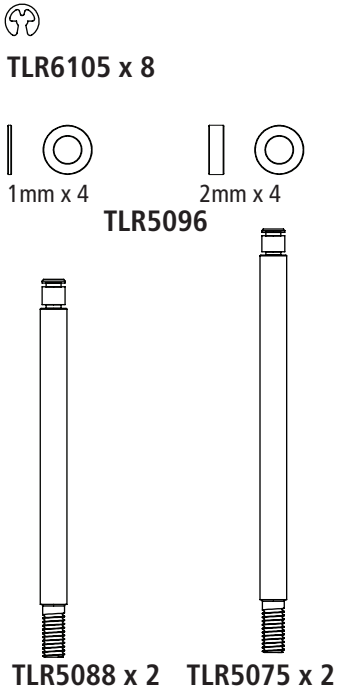
- EN TLR5076-Rear
- DE TLR5076-Heck
- FR TLR5076-Arrière
- IT TLR5076-Dietro
- ES TLR5076-Trasero



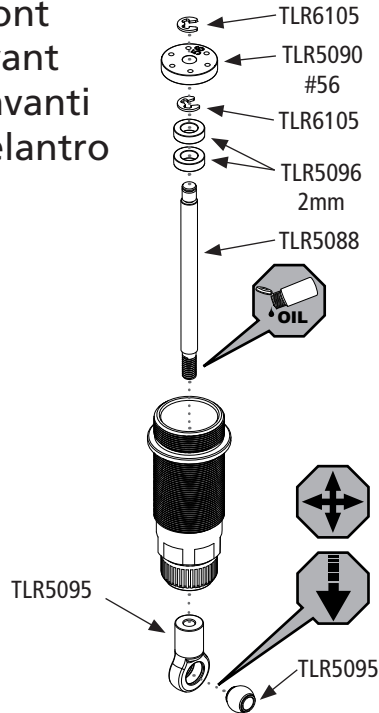
# D-2

EN Front and Rear Shock Assembly  
 DE Zusammenbau der vorderen und hinteren Stoßdämpfer  
 FR Assemblage amortisseurs avant et arrière  
 IT Assemblaggio ammortizzatore anteriore e posteriore  
 ES Montaje de amortiguadores delanteros y traseros

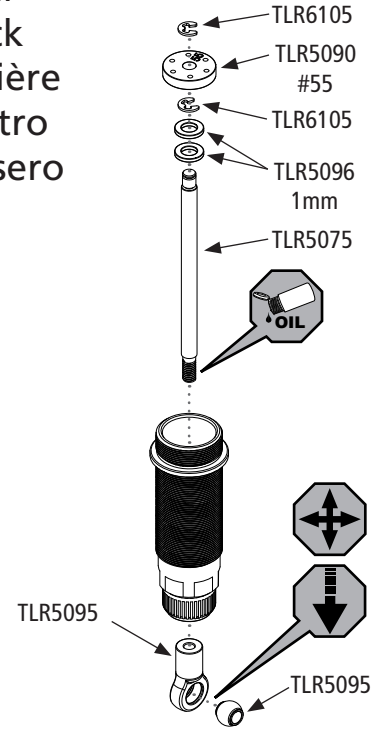
x2



EN Front  
 DE Front  
 FR Avant  
 IT Davanti  
 ES Delantró



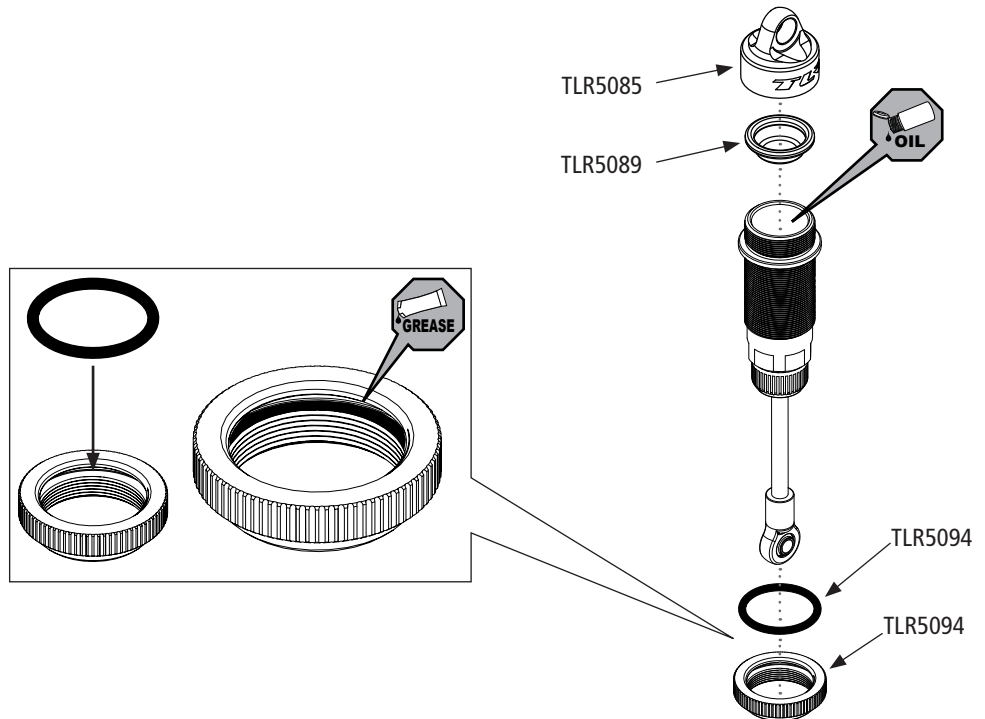
EN Rear  
 DE Heck  
 FR Arrière  
 IT Dietro  
 ES Trasero



# D-3

EN Front and Rear Shock Assembly  
 DE Zusammenbau der vorderen und hinteren Stoßdämpfer  
 FR Assemblage amortisseurs avant et arrière  
 IT Assemblaggio ammortizzatore anteriore e posteriore  
 ES Montaje de amortiguadores delanteros y traseros

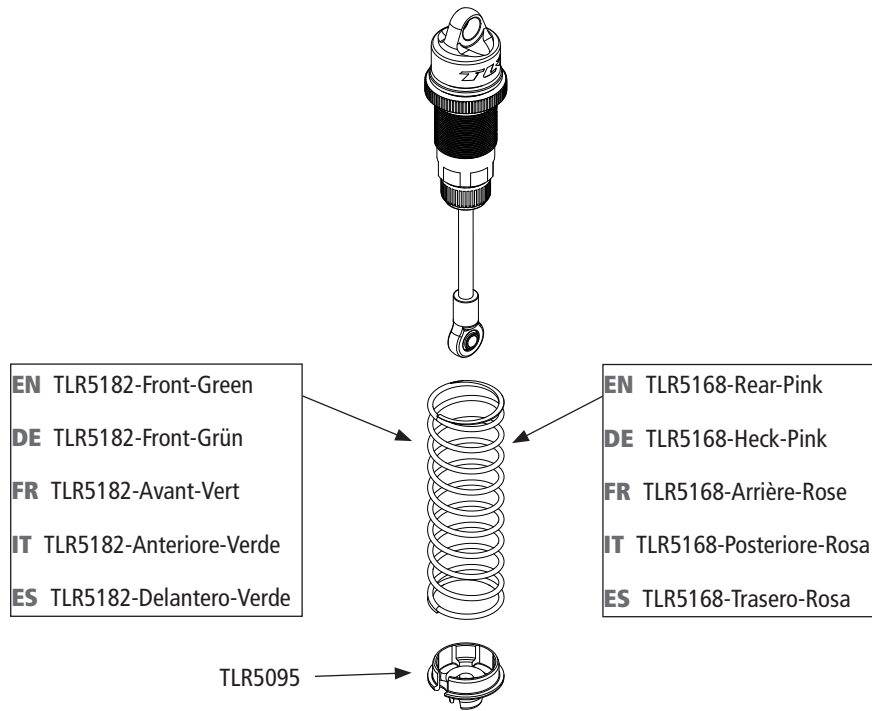
x2



# D-4

- EN Shock Spring Installation
- DE Einbau der Stoßdämpferfeder
- FR Installation ressorts d'amortisseur
- IT Installazione molla ammortizzatore
- ES Instalación de los muelles de suspensión

x2



# D-5

- EN Front Shock Installation
- DE Einbau des vorderen Stoßdämpfers
- FR Installation amortisseur avant
- IT Installazione ammortizzatore anteriore
- ES Instalación de los amortiguadores delanteros

L

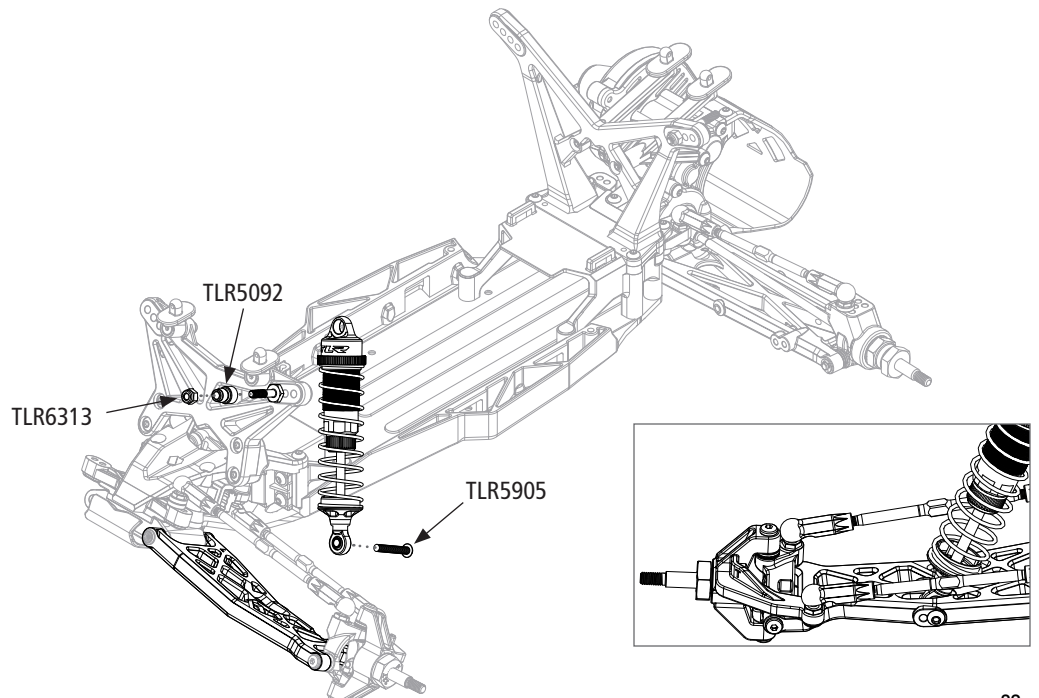
JL  
RR



**TLR5905 x 2**  
M3 x 18mm



**TLR6313 x 2**  
M3 x 0.5 x 5.5mm



## D-6

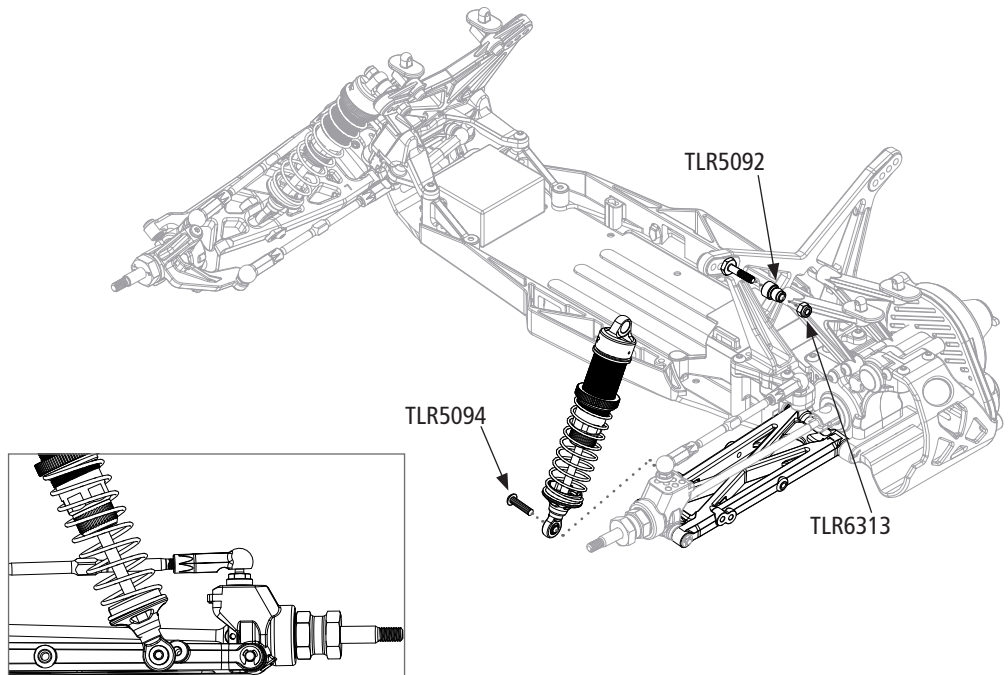
- EN Rear Shock Installation
- DE Einbau des hinteren Stoßdämpfers
- FR Installation amortisseur arrière
- IT Installazione ammortizzatore posteriore
- ES Instalación de los amortiguadores traseros



**TLR5904 x 2**  
M3 x 12mm

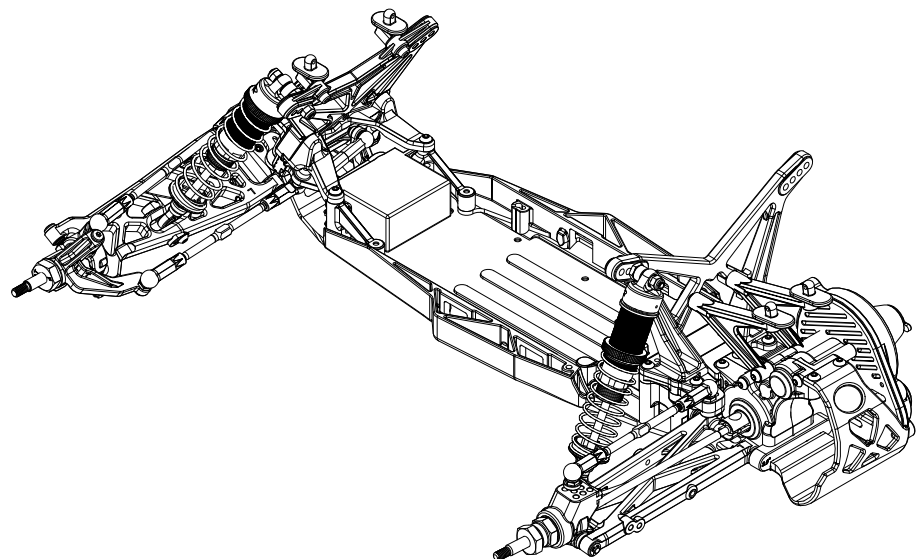


**TLR6313 x 2**  
M3 x 0.5 x 5.5mm



## D-7

- EN Completed Shock Installation
- DE Fertigstellung des Stoßdämpfereinbaus
- FR Installation amortisseurs terminée
- IT Installazione ammortizzatore completata
- ES Instalación completa de los amortiguadores



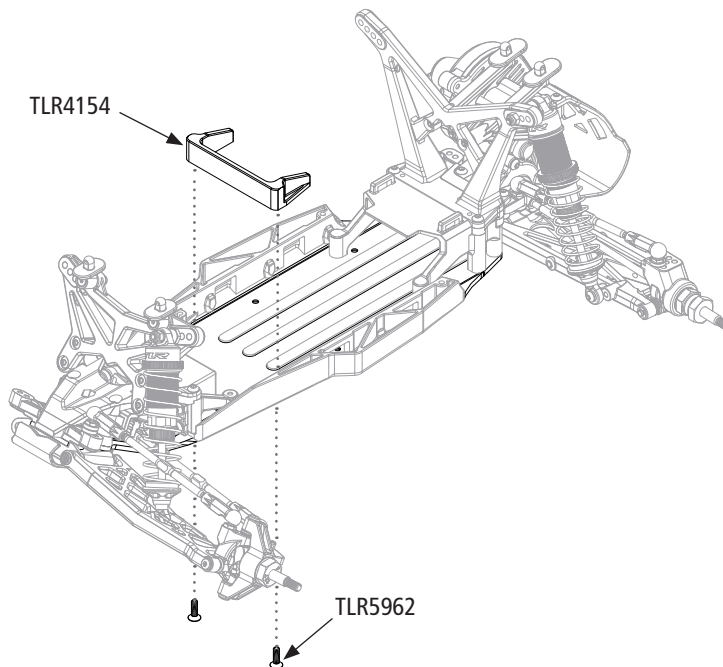


# E-1

- EN Battery Tray Installation Rear Motor
- DE Einbau des Akkufachs - Heckmotor
- FR Installation plateau de batterie : moteur à l'arrière
- IT Installazione vano batteria - Motore posteriore
- ES Instalación de la bandeja de la batería, Motor trasero



TLR5962 x 2  
M3 x 10mm

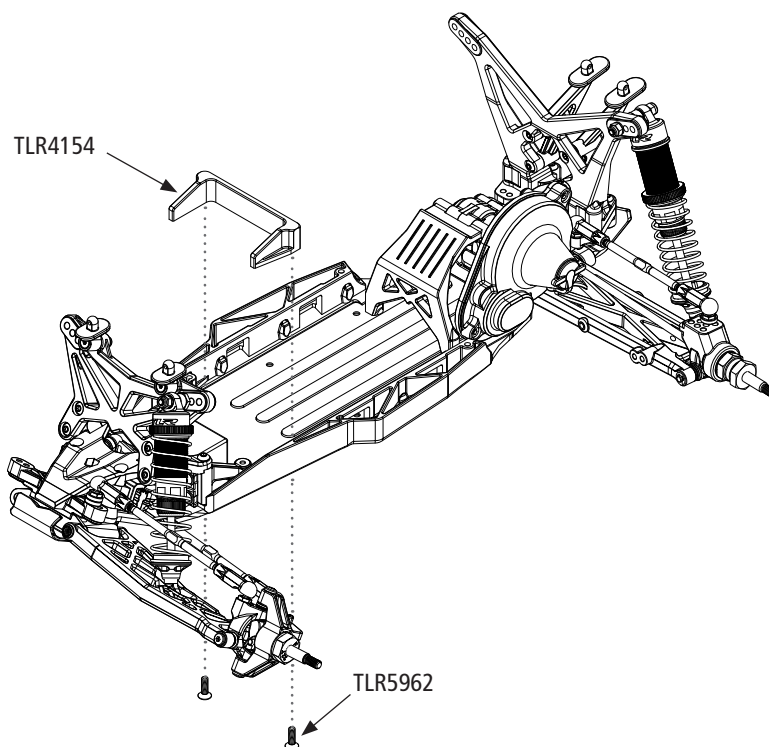


# E-1M

- EN Battery Tray Installation-Mid Motor
- DE Einbau des Akkufachs - Mittelmotor
- FR Installation plateau de batterie : moteur au milieu
- IT Installazione vano batteria - Motore centrale
- ES Instalación de la bandeja de la batería, Motor central



TLR5962 x 2  
M3 x 10mm

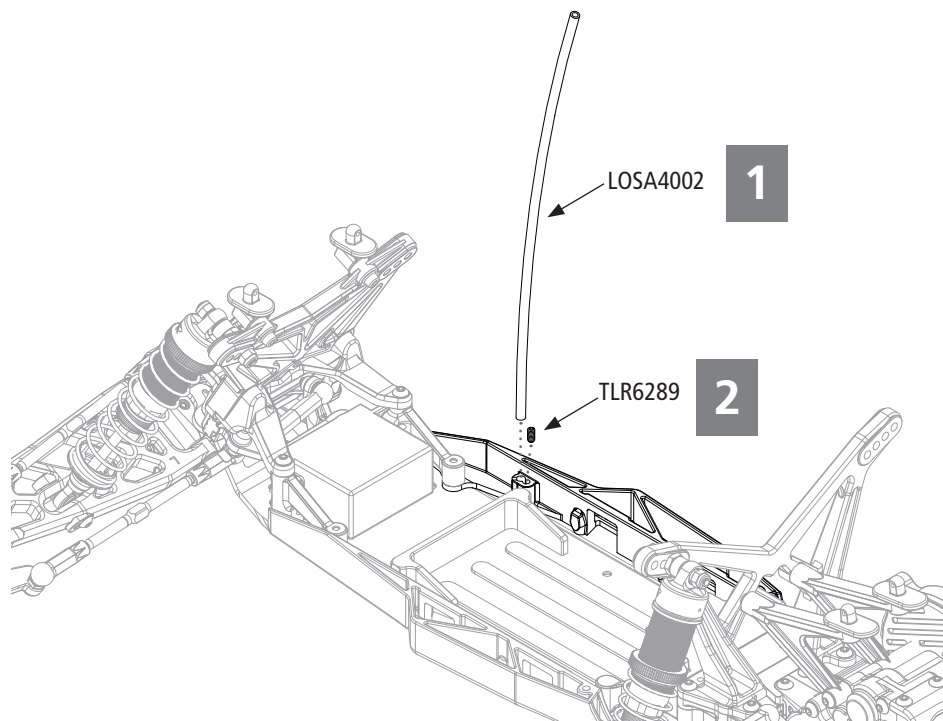


# E-2

- EN Antenna Tube Installation
- DE Einbau des Antennenrohrs
- FR Installation tube d'antenne
- IT Installazione tubo antenna
- ES Instalación del tubo de antena



**TLR6289 x 1**  
M3 x 5mm

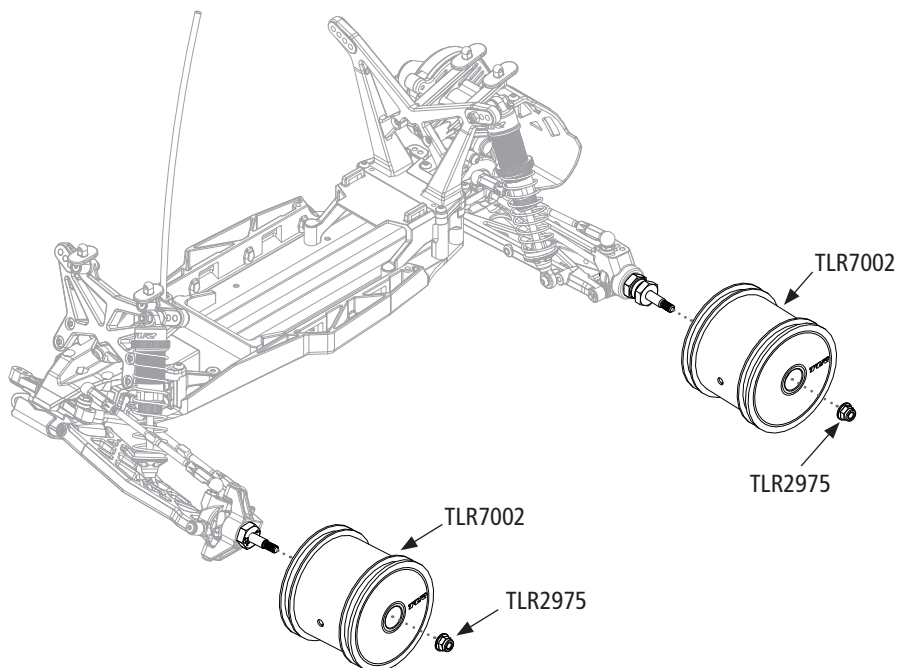


# E-3

- EN Wheel Installation
- DE Einbau der Räder
- FR Installation roues
- IT Installazione ruota
- ES Instalación de las llantas

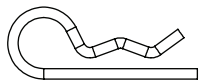


**TLR2975 x 4**  
M4 x 0.7 x 7mm

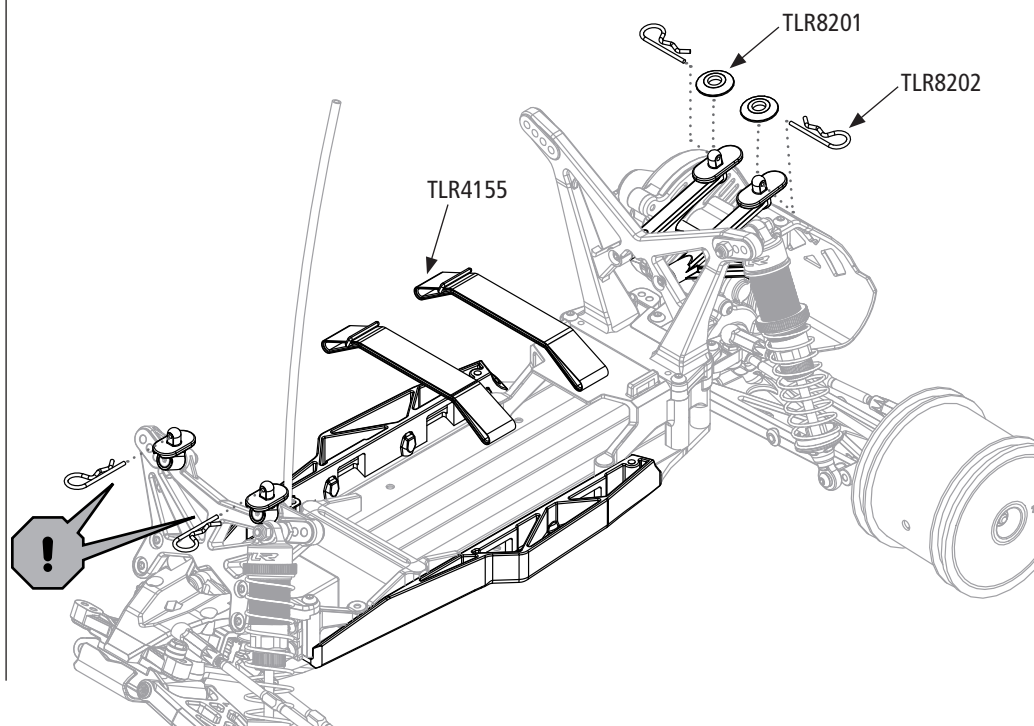


# E-4

- EN Wing Installation
- DE Einbau der Kotflügel
- FR Installation ailes
- IT Installazione alettone
- ES Instalación del alerón

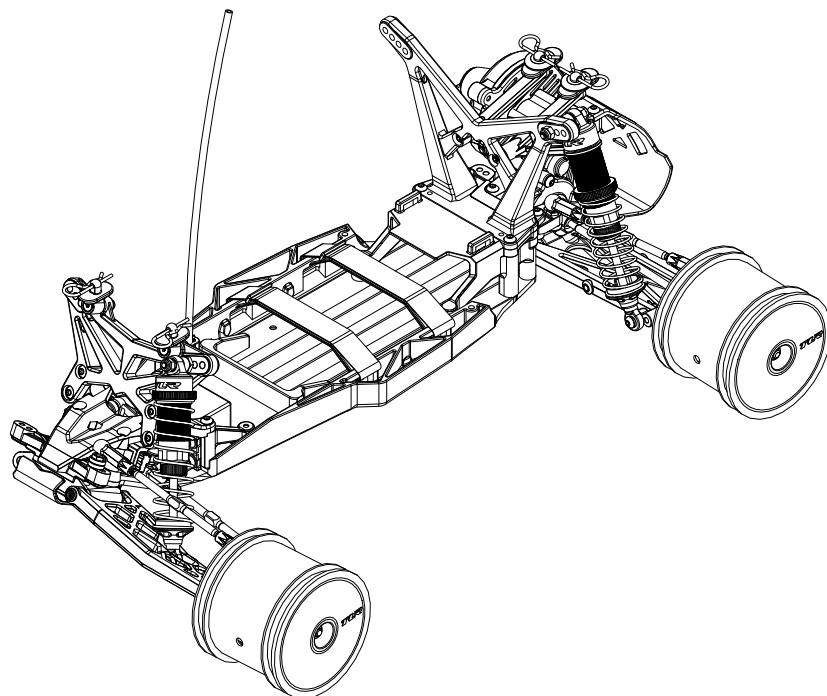


TLR8202 x 4  
5.5mm



# E-5

- EN Completed Chassis
- DE Fertigstellung des Fahrgestells
- FR Châssis terminé
- IT Chassis completato
- ES Chasis completo



Name: Kit Setup	Date:	Event:
City:	State:	Track:

Track Conditions:  Indoor  Tight  Smooth  Hard Packed  Blue Groove  Wet  Grass  Low Bite  High Bite  
 Outdoor  Open  Rough  Loose/Loamy  Dry  Dusty  AstroTurf  Med Bite  Other \_\_\_\_\_

**Front Suspension**

Toe: 0 degree

Ride Height: 31mm

Camber: -1 degree

Caster:  0°  3°  5°  10°

Kick Angle:  20°  25°  30°

Sway Bar: No

Shock Type:  Bladder  Emulsion Oil: 27.5 wt

Piston: 56

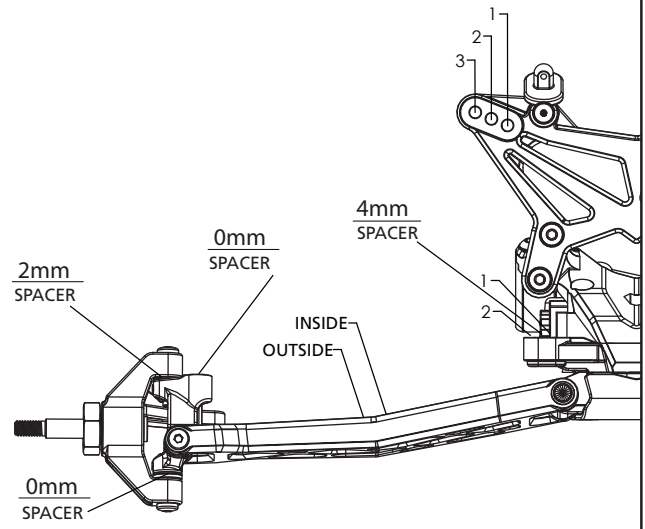
Spring: Green (Truck Front Spring- TLR5182)

Shock Limiters: 4mm

Shock Location: #1 on tower/inside on arm

Bump Steer: 0mm

Camber Link: #1



Notes: \_\_\_\_\_

**Rear Suspension**

Chassis Configuration:  Rear Motor  Mid Motor

Differential:  Ball Diff  Gear Diff Gear Diff Fluid: \_\_\_\_\_

Toe: 3 degrees

Anti-Squat: 2.5 degrees

Roll Center:  Low Roll Center (LRC)  High Roll Center (HRC)

Ride Height: 29mm

Camber: -1 degree

Rear Hub Spacing: Middle

Hex Width: Stock

Sway Bar: No

Shock Type:  Bladder  Emulsion Oil: 27.5 wt

Piston: 55

Spring: Pink (Buggy Rear Spring- TLR5168)

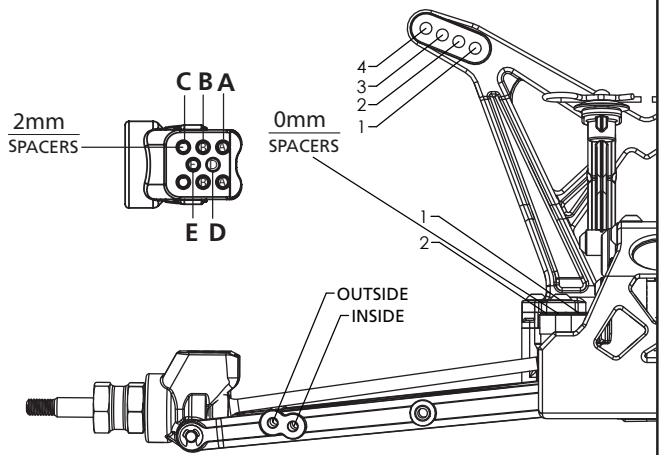
Shock Limiters: 2mm

Camber Link: 2/B

Shock Locations: #2 on tower/inside on arm

Spoiler: Stock

Battery Position: Forward



**Electronics**

Radio: \_\_\_\_\_ Timing Advance: \_\_\_\_\_

Servo: \_\_\_\_\_ Throttle/Brake Expo: \_\_\_\_\_

ESC: \_\_\_\_\_ Servo Expo: \_\_\_\_\_

Initial Brake: \_\_\_\_\_ Throttle/Brake EPA: \_\_\_\_\_

Drag Brake: \_\_\_\_\_ Motor: \_\_\_\_\_

Throttle Profile: \_\_\_\_\_ Pinion: \_\_\_\_\_ Spur: 82

Battery: \_\_\_\_\_

<p>Weight Placement (Mark with "X")</p> <p>Weight of each piece _____ oz./g</p>	Tires Front: _____	Compound _____	Insert _____	Additive _____
	Tires Rear: _____	_____	_____	_____
	Notes: _____	_____	_____	_____

Name: _____	Date: _____	Event: _____
City: _____	State: _____	
Track: _____		
Track Conditions: <input type="checkbox"/> Indoor <input type="checkbox"/> Tight <input type="checkbox"/> Smooth <input type="checkbox"/> Hard Packed <input type="checkbox"/> Blue Groove <input type="checkbox"/> Wet <input type="checkbox"/> Grass <input type="checkbox"/> Low Bite <input type="checkbox"/> High Bite <input type="checkbox"/> Outdoor <input type="checkbox"/> Open <input type="checkbox"/> Rough <input type="checkbox"/> Loose/Loamy <input type="checkbox"/> Dry <input type="checkbox"/> Dusty <input type="checkbox"/> AstroTurf <input type="checkbox"/> Med Bite <input type="checkbox"/> Other _____		

**Front Suspension**

Toe: \_\_\_\_\_

Ride Height: \_\_\_\_\_

Camber: \_\_\_\_\_

Caster:  0°  3°  5°  10°

Kick Angle:  20°  25°  30°

Sway Bar: \_\_\_\_\_

Shock Type:  Bladder  Emulsion Oil: \_\_\_\_\_

Piston: \_\_\_\_\_

Spring: \_\_\_\_\_

Shock Limiters: \_\_\_\_\_

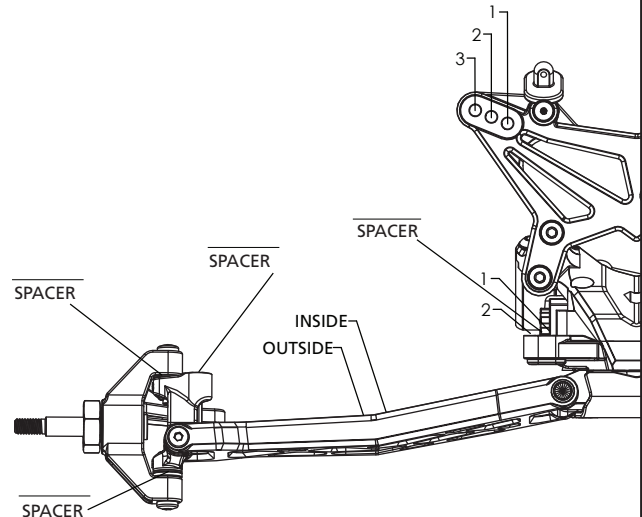
Shock Location: \_\_\_\_\_

Bump Steer: \_\_\_\_\_

Camber Link: \_\_\_\_\_

\_\_\_\_\_

\_\_\_\_\_



Notes: \_\_\_\_\_

\_\_\_\_\_

\_\_\_\_\_

**Rear Suspension**

Chassis Configuration:  Rear Motor  Mid Motor

Differential:  Ball Diff  Gear Diff Gear Diff Fluid: \_\_\_\_\_

Toe: \_\_\_\_\_

Anti-Squat: \_\_\_\_\_

Roll Center:  Low Roll Center (LRC)  High Roll Center (HRC)

Ride Height: \_\_\_\_\_

Camber: \_\_\_\_\_

Rear Hub Spacing: \_\_\_\_\_

Hex Width: \_\_\_\_\_

Sway Bar: \_\_\_\_\_

Shock Type:  Bladder  Emulsion Oil: \_\_\_\_\_

Piston: \_\_\_\_\_

Spring: \_\_\_\_\_

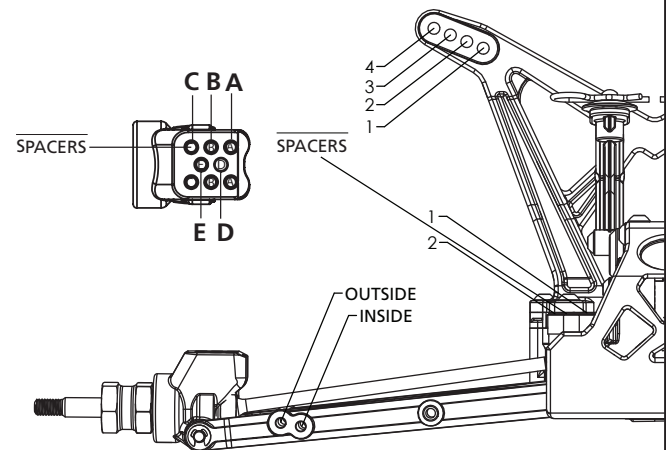
Shock Limiters: \_\_\_\_\_

Camber Link: \_\_\_\_\_

Shock Locations: \_\_\_\_\_

Spoiler: \_\_\_\_\_

Battery Position: \_\_\_\_\_



**Electronics**

Radio: \_\_\_\_\_

Servo: \_\_\_\_\_

ESC: \_\_\_\_\_

Initial Brake: \_\_\_\_\_

Drag Brake: \_\_\_\_\_

Throttle Profile: \_\_\_\_\_

Timing Advance: \_\_\_\_\_

Throttle/Brake Expo: \_\_\_\_\_


Servo Expo: \_\_\_\_\_

Throttle/Brake EPA: \_\_\_\_\_

Motor: \_\_\_\_\_

Pinion: \_\_\_\_\_ Spur: \_\_\_\_\_

Battery: \_\_\_\_\_

Weight Placement (Mark with "X")    Weight of each piece _____ oz./g	Tires Front: _____  Rear: _____  Notes: _____	Compound _____  _____	Insert _____  _____	Additive _____  _____
--	--	--------------------------------	------------------------------	--------------------------------

## LIMITED WARRANTY

### What this Warranty Covers

Horizon Hobby, Inc. ("Horizon") warrants to the original purchaser that the product purchased (the "Product") will be free from defects in materials and workmanship at the date of purchase.

### What is Not Covered

This warranty is not transferable and does not cover (i) cosmetic damage, (ii) damage due to acts of God, accident, misuse, abuse, negligence, commercial use, or due to improper use, installation, operation or maintenance, (iii) modification of or to any part of the Product, (iv) attempted service by anyone other than a Horizon Hobby authorized service center, or (v) Products not purchased from an authorized Horizon dealer.

**OTHER THAN THE EXPRESS WARRANTY ABOVE, HORIZON MAKES NO OTHER WARRANTY OR REPRESENTATION, AND HEREBY DISCLAIMS ANY AND ALL IMPLIED WARRANTIES, INCLUDING, WITHOUT LIMITATION, THE IMPLIED WARRANTIES OF NON-INFRINGEMENT, MERCHANTABILITY AND FITNESS FOR A PARTICULAR PURPOSE. THE PURCHASER ACKNOWLEDGES THAT THEY ALONE HAVE DETERMINED THAT THE PRODUCT WILL SUITABLY MEET THE REQUIREMENTS OF THE PURCHASER'S INTENDED USE.**

### Purchaser's Remedy

Horizon's sole obligation and purchaser's sole and exclusive remedy shall be that Horizon will, at its option, either (i) service, or (ii) replace, any Product determined by Horizon to be defective. Horizon reserves the right to inspect any and all Product(s) involved in a warranty claim. Service or replacement decisions are at the sole discretion of Horizon. Proof of purchase is required for all warranty claims. **SERVICE OR REPLACEMENT AS PROVIDED UNDER THIS WARRANTY IS THE PURCHASER'S SOLE AND EXCLUSIVE REMEDY.**

### Limitation of Liability

HORIZON SHALL NOT BE LIABLE FOR SPECIAL, INDIRECT, INCIDENTAL OR CONSEQUENTIAL DAMAGES, LOSS OF PROFITS OR PRODUCTION OR COMMERCIAL LOSS IN ANY WAY, REGARDLESS OF WHETHER SUCH CLAIM IS BASED IN CONTRACT, WARRANTY, TORT, NEGLIGENCE, STRICT LIABILITY OR ANY OTHER THEORY OF LIABILITY, EVEN IF HORIZON HAS BEEN ADVISED OF THE POSSIBILITY OF SUCH DAMAGES. Further, in no event shall the liability of Horizon exceed the individual price of the Product on which liability is asserted. As Horizon has no control over use, setup, final assembly, modification or misuse, no liability shall be assumed nor accepted for any resulting damage or injury. By the act of use, setup or assembly, the user accepts all resulting liability. If you as the purchaser or user are not prepared to accept the liability associated with the use of the Product, purchaser is advised to return the Product immediately in new and unused condition to the place of purchase.

### Law

These terms are governed by Illinois law (without regard to conflict of law principals). This warranty gives you specific legal rights, and you may also have other rights which vary from state to state. Horizon reserves the right to change or modify this warranty at any time without notice.

## WARRANTY SERVICES

### Questions, Assistance, and Services

Your local hobby store and/or place of purchase cannot provide warranty support or service. Once assembly, setup or use of the Product has been started, you must contact your local distributor or Horizon directly. This will enable Horizon to better answer your questions and service you in the event that you may need any assistance. For questions or assistance, please direct your email to [productsupport@horizonhobby.com](mailto:productsupport@horizonhobby.com), or call 877.504.0233 toll free to speak to a Product Support representative. You may also find information on our website at [www.horizonhobby.com](http://www.horizonhobby.com).

### Inspection or Services

If this Product needs to be inspected or serviced, please use the Horizon Online Service Request submission process found on our website or call Horizon to obtain a Return Merchandise Authorization (RMA) number. Pack the Product securely using a shipping carton. Please note that original boxes may be included, but are not designed to withstand the rigors of shipping without additional protection. Ship via a carrier that provides tracking and insurance for lost or damaged parcels, as Horizon is not responsible for merchandise until it arrives and is accepted at our facility. An Online Service Request is available at <http://www.horizonhobby.com> under the Support tab. If you do not have internet access, please contact Horizon Product Support to obtain a RMA number along with instructions for submitting your product for service. When calling Horizon, you will be asked to provide your complete name, street address, email address and phone number where you can be reached during business hours. When sending product into Horizon, please include your RMA number, a list of the included items, and a brief summary of the problem. A copy of your original sales receipt must be included for warranty consideration. Be sure your name, address, and RMA number are clearly written on the outside of the shipping carton.

**NOTICE: Do not ship LiPo batteries to Horizon. If you have any issue with a LiPo battery, please contact the appropriate Horizon Product Support office.**

### Warranty Requirements

For Warranty consideration, you must include your original sales receipt verifying the proof-of-purchase date. Provided warranty conditions have been met, your Product will be serviced or replaced free of charge. Service or replacement decisions are at the sole discretion of Horizon.

### Non-Warranty Service

Should your service not be covered by warranty service will be completed and payment will be required without notification or estimate of the expense unless the expense exceeds 50% of the retail purchase cost. By submitting the item for service you are agreeing to payment of the service without notification. Service estimates are available upon request. You must include this request with your item submitted for service. Non-warranty service estimates will be billed a minimum of ½ hour of labor. In addition you will be billed for return freight. Horizon accepts money orders and cashiers checks, as well as Visa, MasterCard, American Express, and Discover cards. By submitting any item to Horizon for service, you are agreeing to Horizon's Terms and Conditions found on our website <http://www.horizonhobby.com/Service/Request/>.

## Instructions for Disposal of WEEE by Users in the European Union



This product must not be disposed of with other waste. Instead, it is the user's responsibility to dispose of their waste equipment by handing it over to a designated collection point for the recycling of waste electrical and electronic equipment. The separate collection and recycling of your waste equipment at the time of disposal will help to conserve natural resources and ensure that it is recycled in a manner that protects human health and the environment. For more information about where you can drop off your waste equipment for recycling, please contact your local city office, your household waste disposal service or where you purchased the product.

Country of Purchase	Horizon Hobby	Address	Phone Number/Email Address
United States of America	Team Losi Racing	4710 East Guasti Road Ontario, CA 91761	888-899-5674 feedback@teamlosi.com
United States of America	Horizon Product Support	4105 Fieldstone Rd Champaign, Illinois 61822 USA	877-504-0233 productsupport@horizonhobby.com
United Kingdom	Horizon Hobby Limited	Units 1-4 Ployters Rd Staple Tye Harlow, Essex CM18 7NS United Kingdom	+44 (0) 1279 641 097 sales@horizonhobby.co.uk
Germany	Horizon Technischer Service	Christian-Junge-Straße 1 25337 Elmshorn Germany	+49 (0) 4121 2655 100 service@horizonhobby.de
France	Horizon Hobby SAS	14 Rue Gustave Eiffel Zone d'Activité du Réveil Matin 91230 Montgeron	+33 (0) 1 60 47 44 70 infofrance@horizonhobby.com

## Garantie und Service Informationen

### Warnung

Ein ferngesteuertes Modell ist kein Spielzeug. Es kann, wenn es falsch eingesetzt wird, zu erheblichen Verletzungen bei Lebewesen und Beschädigungen an Sachgütern führen. Betreiben Sie Ihr RC-Modell nur auf freien Plätzen und beachten Sie alle Hinweise der Bedienungsanleitung des Modells wie auch der Fernsteuerung.garantiezeitraum

### Garantiezeitraum

Exklusive Garantie - Horizon Hobby Inc (Horizon) garantiert, dass das gekaufte Produkt (Produkt) frei von Material- und Montagefehlern ist. Der Garantiezeitraum entspricht den gesetzlichen Bestimmung des Landes, in dem das Produkt erworben wurde. In Deutschland beträgt der Garantiezeitraum 6 Monate und der Gewährleistungszeitraum 18 Monate nach dem Garantiezeitraum.

### Einschränkungen der Garantie

- (a) Die Garantie wird nur dem Erstkäufer (Käufer) gewährt und kann nicht übertragen werden. Der Anspruch des Käufers besteht in der Reparatur oder dem Tausch im Rahmen dieser Garantie. Die Garantie erstreckt sich ausschließlich auf Produkte, die bei einem autorisierten Horizon Händler erworben wurden. Verkäufe an dritte werden von dieser Garantie nicht gedeckt. Garantieansprüche werden nur angenommen, wenn ein gültiger Kaufnachweis erbracht wird. Horizon behält sich das Recht vor, diese Garantiebestimmungen ohne Ankündigung zu ändern oder modifizieren und widerruft dann bestehende Garantiebestimmungen.
- (b) Horizon übernimmt keine Garantie für die Verkaufbarkeit des Produktes, die Fähigkeiten und die Fitness des Verbrauchers für einen bestimmten Einsatzzweck des Produktes. Der Käufer allein ist dafür verantwortlich, zu prüfen, ob das Produkt seinen Fähigkeiten und dem vorgesehenen Einsatzzweck entspricht.
- (c) Ansprüche des Käufers - Es liegt ausschließlich im Ermessen von Horizon, ob das Produkt, bei dem ein Garantiefall festgestellt wurde, repariert oder ausgetauscht wird. Dies sind die exklusiven Ansprüche des Käufers, wenn ein Defekt festgestellt wird. Horizon behält sich vor, alle eingesetzten Komponenten zu prüfen, die in den Garantiefall einbezogen werden können. Die Entscheidung zur Reparatur oder zum Austausch liegt nur bei Horizon. Die Garantie schließt kosmetische Defekte oder Defekte, hervorgerufen durch höhere Gewalt, falsche Behandlung des Produktes, falscher Einsatz des Produktes, kommerziellen Einsatz oder Modifikationen irgendwelcher Art aus. Die Garantie deckt Schäden, die durch falschen Einbau, falsche Handhabung, Unfälle, Betrieb, Service oder Reparaturversuche, die nicht von Horizon ausgeführt wurden, aus. Rücksendungen durch den Käufer direkt an Horizon oder eine seiner Landesvertretung bedürfen der schriftlichen.

### Schadensbeschränkung

Horizon ist nicht für direkte oder indirekte Folgeschäden, Einkommensausfälle oder kommerzielle Verluste, die in irgendeinem Zusammenhang mit dem Produkt stehen nicht verantwortlich, unabhängig ab ein Anspruch im Zusammenhang mit einem Vertrag, der Garantie oder der Gewährleistung erhoben werden. Horizon wird darüber hinaus keine Ansprüche aus einem Garantiefall akzeptieren, die über den individuellen Wert des Produktes hinaus gehen. Horizon hat keine Einfluss auf den Einbau, die Verwendung oder die Wartung des Produktes oder etwaiger Produktkombinationen, die vom Käufer gewählt werden. Horizon übernimmt keine Garantie und akzeptiert keine Ansprüche für in der folge auftretende Verletzungen oder Beschädigungen. Mit der Verwendung und dem Einbau des Produktes akzeptiert der Käufer alle aufgeführten Garantiebestimmungen ohne Einschränkungen und Vorbehalte. Wenn Sie als Käufer nicht bereit sind, diese Bestimmungen im Zusammenhang mit der Benutzung des Produktes zu akzeptieren, werden Sie gebeten, dass Produkt in unbenutztem Zustand in der Originalverpackung vollständig bei dem Verkäufer zurückzugeben.

### Sicherheitshinweise

Dieses ist ein hochwertiges Hobby Produkt und kein Spielzeug. Es muss mit Vorsicht und Umsicht eingesetzt werden und erfordert einige mechanische wie auch mentale Fähigkeiten. Ein Versagen, das Produkt sicher und umsichtig zu betreiben kann zu Verletzungen von Lebewesen und Sachbeschädigungen erheblichen Ausmaßes führen. Dieses Produkt ist nicht für den Gebrauch durch Kinder ohne die Aufsicht eines Erziehungsberechtigten vorgesehen. Die Anleitung enthält Sicherheitshinweise und Vorschriften sowie Hinweise für die Wartung und den Betrieb des Produktes. Es ist unabdingbar, diese Hinweise vor der ersten Inbetriebnahme zu lesen und zu verstehen. Nur so kann der falsche Umgang verhindert und Unfälle mit Verletzungen und Beschädigungen vermieden werden.

### Fragen, Hilfe und Reparaturen

Ihr lokaler Fachhändler und die Verkaufsstelle können eine Garantiebeurteilung ohne Rücksprache mit Horizon nicht durchführen. Dies gilt auch für Garantiereparaturen. Deshalb kontaktieren Sie in einem solchen Fall den Händler, der sich mit Horizon kurz schließen wird, um eine sachgerechte Entscheidung zu fällen, die Ihnen schnellst möglich hilft.

### Wartung und Reparatur

Muss Ihr Produkt gewartet oder repariert werden, wenden Sie sich entweder an Ihren Fachhändler oder direkt an Horizon. Packen Sie das Produkt sorgfältig ein. Beachten Sie, dass der Originalkarton in der Regel nicht ausreicht, um beim Versand nicht beschädigt zu werden. Verwenden Sie einen Paketdienstleister mit einer Tracking Funktion und Versicherung, da Horizon bis zur Annahme keine Verantwortung für den Versand des Produktes übernimmt. Bitte legen Sie dem Produkt einen Kaufbeleg bei, sowie eine ausführliche Fehlerbeschreibung und eine Liste aller eingesendeten Einzelkomponenten. Weiterhin benötigen wir die vollständige Adresse, eine Telefonnummer für Rückfragen, sowie eine Email Adresse.

### Garantie und Reparaturen

**Garantieanfragen werden nur bearbeitet, wenn ein Originalkaufbeleg von einem autorisierten Fachhändler beiliegt, aus dem der Käufer und das Kaufdatum hervorgeht.** Sollte sich ein Garantiefall bestätigen wird das Produkt repariert oder ersetzt. Diese Entscheidung obliegt einzig Horizon Hobby.



### Kostenpflichtige Reparaturen

Liegt eine kostenpflichtige Reparatur vor, erstellen wir einen Kostenvorschlag, den wir Ihrem Händler übermitteln. Die Reparatur wird erst vorgenommen, wenn wir die Freigabe des Händlers erhalten. Der Preis für die Reparatur ist bei Ihrem Händler zu entrichten. Bei kostenpflichtigen Reparaturen werden mindestens 30 Minuten Werkstattzeit und die Rückversandkosten in Rechnung gestellt. Sollten wir nach 90 Tagen keine Einverständniserklärung zur Reparatur vorliegen haben, behalten wir uns vor, das Produkt zu vernichten oder anderweitig zu verwerten. Achtung: Kostenpflichtige Reparaturen nehmen wir nur für Elektronik und Motoren vor. Mechanische Reparaturen, besonders bei Hubschraubern und RC-Cars sind extrem aufwendig und müssen deshalb vom Käufer selbst vorgenommen werden.

## Entsorgung in der Europäischen Union



Dieses Produkt darf nicht über den Hausmüll entsorgt werden. Es ist die Verantwortung des Benutzers, dass Produkt an einer registrierten Sammelstelle für Elektroschrott abzugeben diese Verfahren stellt sicher, dass die Umwelt geschont wird und natürliche Ressourcen nicht über die Gebühr beansprucht werden. Dadurch wird das Wohlergehen der menschlichen Gemeinschaft geschützt. Für weitere Informationen, wo der Elektromüll entsorgt werden kann, können Sie Ihr Stadtbüro oder Ihren lokalen Entsorger kontaktieren.

Land de Kauf	Horizon Hobby	Adresse	Telefonnummer/E-mail Adresse
Deutschland	Horizon Technischer Service	Christian-Junge-Straße 1, 25337 Elmshorn, Germany	+49 (0) 4121 2655 100 service@horizonhobby.de

## Durée de la garantie

Garantie exclusive - Horizon Hobby, Inc. (Horizon) garantit que le Produit acheté (le « Produit ») sera exempt de défauts matériels et de fabrication à sa date d'achat par l'Acheteur. La durée de garantie correspond aux dispositions légales du pays dans lequel le produit a été acquis. La durée de garantie est de 6 mois et la durée d'obligation de garantie de 18 mois à l'expiration de la période de garantie.

### Limitations de la garantie

(a) La garantie est donnée à l'acheteur initial (« Acheteur ») et n'est pas transférable. Le recours de l'acheteur consiste en la réparation ou en l'échange dans le cadre de cette garantie. La garantie s'applique uniquement aux produits achetés chez un revendeur Horizon agréé. Les ventes faites à des tiers ne sont pas couvertes par cette garantie. Les revendications en garantie seront acceptées sur fourniture d'une preuve d'achat valide uniquement. Horizon se réserve le droit de modifier les dispositions de la présente garantie sans avis préalable et révoque alors les dispositions de garantie existantes.

(b) Horizon n'endosse aucune garantie quant à la vendabilité du produit ou aux capacités et à la forme physique de l'utilisateur pour une utilisation donnée du produit. Il est de la seule responsabilité de l'acheteur de vérifier si le produit correspond à ses capacités et à l'utilisation prévue.

(c) Recours de l'acheteur – Il est de la seule discrétion d'Horizon de déterminer si un produit présentant un cas de garantie sera réparé ou échangé. Ce sont là les recours exclusifs de l'acheteur lorsqu'un défaut est constaté.

Horizon se réserve la possibilité de vérifier tous les éléments utilisés et susceptibles d'être intégrés dans le cas de garantie.

La décision de réparer ou de remplacer le produit est du seul ressort d'Horizon. La garantie exclut les défauts esthétiques ou les défauts provoqués par des cas de force majeure, une manipulation incorrecte du produit, une utilisation incorrecte ou commerciale de ce dernier ou encore des modifications de quelque nature qu'elles soient.

La garantie ne couvre pas les dégâts résultant d'un montage ou d'une manipulation erronés, d'accidents ou encore du fonctionnement ainsi que des tentatives d'entretien ou de réparation non effectuées par Horizon. Les retours effectués par le fait de l'acheteur directement à Horizon ou à l'une de ses représentations nationales requièrent une confirmation écrite.

### Limitation des dégâts

Horizon ne saurait être tenu pour responsable de dommages conséquents directs ou indirects, de pertes de revenus ou de pertes commerciales, liés de quelque manière que ce soit au produit et ce, indépendamment du fait qu'un recours puisse être formulé en relation avec un contrat, la garantie ou l'obligation de garantie. Par ailleurs, Horizon n'acceptera pas de recours issus d'un cas de garantie lorsque ces recours dépassent la valeur unitaire du produit. Horizon n'exerce aucune influence sur le montage, l'utilisation ou la maintenance du produit ou sur d'éventuelles combinaisons de produits choisies par l'acheteur. Horizon ne prend en compte aucune garantie et n'accepte aucun recours pour les blessures ou les dommages pouvant en résulter. En utilisant et en montant le produit, l'acheteur accepte sans restriction ni réserve toutes les dispositions relatives à la garantie figurant dans le présent document.

Si vous n'êtes pas prêt, en tant qu'acheteur, à accepter ces dispositions en relation avec l'utilisation du produit, nous vous demandons de restituer au vendeur le produit complet, non utilisé et dans son emballage d'origine.

### Indications relatives à la sécurité

Ceci est un produit de loisirs perfectionné et non un jouet. Il doit être utilisé avec précaution et bon sens et nécessite quelques aptitudes mécaniques ainsi que mentales. L'incapacité à utiliser le produit de manière sûre et raisonnable peut provoquer des blessures et des dégâts matériels conséquents. Ce produit n'est pas destiné à être utilisé par des enfants sans la surveillance par un tuteur. La notice d'utilisation contient des indications relatives à la sécurité ainsi que des indications concernant la maintenance et le fonctionnement du produit. Il est absolument indispensable de lire et de comprendre ces indications avant la première mise en service. C'est uniquement ainsi qu'il sera possible d'éviter une manipulation erronée et des accidents entraînant des blessures et des dégâts.

### Questions, assistance et réparations

Votre revendeur spécialisé local et le point de vente ne peuvent effectuer une estimation d'éligibilité à l'application de la garantie sans avoir consulté Horizon. Cela vaut également pour les réparations sous garantie. Vous voudrez bien, dans un tel cas, contacter le revendeur qui conviendra avec Horizon d'une décision appropriée, destinée à vous aider le plus rapidement possible.

### Maintenance et réparation

Si votre produit doit faire l'objet d'une maintenance ou d'une réparation, adressez-vous soit à votre revendeur spécialisé, soit directement à Horizon. Emballez le produit soigneusement. Veuillez noter que le carton d'emballage d'origine ne suffit pas, en règle générale, à protéger le produit des dégâts pouvant survenir pendant le transport. Faites appel à un service de messagerie proposant une fonction de suivi et une assurance, puisque Horizon ne prend aucune responsabilité pour l'expédition du produit jusqu'à sa réception acceptée. Veuillez joindre une preuve d'achat, une description détaillée des défauts ainsi qu'une liste de tous les éléments distincts envoyés. Nous avons de plus besoin d'une adresse complète, d'un numéro de téléphone (pour demander des renseignements) et d'une adresse de courriel.

### Garantie et réparations

**Les demandes en garantie seront uniquement traitées en présence d'une preuve d'achat originale émanant d'un revendeur spécialisé agréé, sur laquelle figurent le nom de l'acheteur ainsi que la date d'achat.** Si le cas de garantie est confirmé, le produit sera réparé. Cette décision relève uniquement de Horizon Hobby.

### Réparations payantes

En cas de réparation payante, nous établissons un devis que nous transmettons à votre revendeur. La réparation sera seulement effectuée après que nous ayons reçu la confirmation du revendeur. Le prix de la réparation devra être acquitté au revendeur. Pour les réparations payantes, nous facturons au minimum 30 minutes de travail en atelier ainsi que les frais de réexpédition. En l'absence d'un accord pour la réparation dans un délai de 90 jours, nous nous réservons la possibilité de détruire le produit ou de l'utiliser autrement.

Attention : nous n'effectuons de réparations payantes que pour les composants électroniques et les moteurs. Les réparations touchant à la mécanique, en particulier celles des hélicoptères et des voitures radiocommandées, sont extrêmement coûteuses et doivent par conséquent être effectuées par l'acheteur lui-même.

## Elimination dans l'Union Européenne



Ce produit ne doit pas être éliminé avec les ordures ménagères. Il est de la responsabilité de l'utilisateur de remettre le produit à un point de collecte officiel des déchets d'équipements électriques. Cette procédure permet de garantir le respect de l'environnement et l'absence de sollicitation excessive des ressources naturelles. Elle protège de plus le bien-être de la communauté humaine. Pour plus d'informations quant aux lieux d'éliminations des déchets d'équipements électriques, vous pouvez contacter votre mairie ou le service local de traitement des ordures ménagères.

Pays d'achat	Horizon Hobby	Adresse	Numéro de téléphone/ adresse de courriel
France	Horizon Hobby SAS	14 Rue Gustave Eiffel Zone d'Activité du Réveil Matin 91230 Montgeron	+33 (0) 1 60 47 44 70 infofrance@horizonhobby.com

## Periodo di garanzia

Garanzia esclusiva - Horizon Hobby, Inc., (Horizon) garantisce che i prodotti acquistati (il "Prodotto") sono privi di difetti relativi ai materiali e di eventuali errori di montaggio. Il periodo di garanzia è conforme alle disposizioni legali del paese nel quale il prodotto è stato acquistato. Tale periodo di garanzia ammonta a 6 mesi e si estende ad altri 18 mesi dopo tale termine.

### limiti della garanzia

(a) La garanzia è limitata all'acquirente originale (Acquirente) e non è cedibile a terzi. L'acquirente ha il diritto a far riparare o a far sostituire la merce durante il periodo di questa garanzia. La garanzia copre solo quei prodotti acquistati presso un rivenditore autorizzato Horizon. Altre transazioni di terze parti non sono coperte da questa garanzia. La prova di acquisto è necessaria per far valere il diritto di garanzia. Inoltre, Horizon si riserva il diritto di cambiare o modificare i termini di questa garanzia senza alcun preavviso e di escludere tutte le altre garanzie già esistenti.

(b) Horizon non si assume alcuna garanzia per la disponibilità del prodotto, per l'adeguatezza o l'idoneità del prodotto a particolari previsti dall'utente. È sola responsabilità dell'acquirente il fatto di verificare se il prodotto è adatto agli scopi da lui previsti.

(c) Richiesta dell'acquirente - spetta soltanto a Horizon, a propria discrezione riparare o sostituire qualsiasi prodotto considerato difettoso e che rientra nei termini di garanzia. Queste sono le uniche riverse a cui l'acquirente si può appellare, se un prodotto è difettoso.

Horizon si riserva il diritto di controllare qualsiasi componente utilizzato che viene coinvolto nella rivale di garanzia. Le decisioni relative alla sostituzione o alla riparazione avvengono solo in base alla discrezione di Horizon. Questa garanzia non copre dei danni superficiali o danni per cause di forza maggiore, uso errato del prodotto, negligenza, uso ai fini commerciali, o una qualsiasi modifica a qualsiasi parte del prodotto.

Questa garanzia non copre danni dovuti ad una installazione errata, ad un funzionamento errato, ad una manutenzione o un tentativo di riparazione non idonei a cura di soggetti diversi da Horizon. La restituzione del prodotto a cura dell'acquirente, o da un suo rappresentante, deve essere approvata per iscritto dalla Horizon.

### Limiti di danno

Horizon non si riterrà responsabile per danni speciali, diretti, indiretti o consequenziali; perdita di profitto o di produzione; perdita commerciale connessa al prodotto, indipendentemente dal fatto che la richiesta si basa su un contratto o sulla garanzia. Inoltre la responsabilità di Horizon non supera mai in nessun caso il prezzo di acquisto del prodotto per il quale si chiede la responsabilità. Horizon non ha alcun controllo sul montaggio, sull'utilizzo o sulla manutenzione del prodotto o di combinazioni di vari prodotti. Quindi Horizon non accetta nessuna responsabilità per danni o lesioni derivanti da tali circostanze. Con l'utilizzo e il montaggio del prodotto l'utente acconsente a tutte le condizioni, limitazioni e riserve di garanzia citate in questa sede.

Qualora l'utente non fosse pronto ad assumersi tale responsabilità associata all'uso del prodotto, si suggerisce di restituire il prodotto intatto, mai usato e immediatamente presso il venditore.

### Indicazioni di sicurezza

Questo è un prodotto sofisticato di hobbistica e non è un giocattolo. Esso deve essere manipolato con cautela, con giudizio e richiede delle conoscenze basilari di meccanica e delle facoltà mentali di base. Se il prodotto non verrà manipolato in maniera sicura e responsabile potrebbero risultare delle lesioni, dei gravi danni a persone, al prodotto o all'ambiente circostante. Questo prodotto non è concepito per essere usato dai bambini senza una diretta supervisione di un adulto. Il manuale del prodotto contiene le istruzioni di sicurezza, di funzionamento e di manutenzione del prodotto stesso. È fondamentale leggere e seguire tutte le istruzioni e le avvertenze nel manuale prima di mettere in funzione il prodotto. Solo così si eviterà un utilizzo errato e di preverranno incidenti, lesioni o danni.

### Domande, assistenza e riparazioni

Il vostro negozio locale e/o luogo di acquisto non possono fornire garanzie di assistenza o riparazione senza previo colloquio con Horizon. Questo vale anche per le riparazioni in garanzia. Quindi in tali casi bisogna interpellare un rivenditore, che si metterà in contatto subito con Horizon per prendere una decisione che vi possa aiutare nel più breve tempo possibile.

### Manutenzione e riparazione

Se il prodotto deve essere ispezionato o riparato, si prega di rivolgersi ad un rivenditore specializzato o direttamente ad Horizon. Il prodotto deve essere imballato con cura. Bisogna far notare che i box originali solitamente non sono adatti per effettuare una spedizione senza subire alcun danno. Bisogna effettuare una spedizione via corriere che fornisce una tracciabilità e un'assicurazione, in quanto Horizon non si assume alcuna responsabilità in relazione alla spedizione del prodotto. Inserire il prodotto in una busta assieme ad una descrizione dettagliata degli errori e ad una lista di tutti i singoli componenti spediti. Inoltre abbiamo bisogno di un indirizzo completo, di un numero di telefono per chiedere ulteriori domande e di un indirizzo e-mail.

### Garanzia a riparazione

**Le richieste in garanzia verranno elaborate solo se è presente una prova d'acquisto in originale proveniente da un rivenditore specializzato autorizzato, nella quale è ben visibile la data di acquisto.** Se la garanzia viene confermata, allora il prodotto verrà riparato o sostituito. Questa decisione spetta esclusivamente a Horizon Hobby.

### Riparazioni a pagamento

Se bisogna effettuare una riparazione a pagamento, effettueremo un preventivo che verrà inoltrato al vostro rivenditore. La riparazione verrà effettuata dopo l'autorizzazione da parte del vostro rivenditore. La somma per la riparazione dovrà essere pagata al vostro rivenditore. Le riparazioni a pagamento avranno un costo minimo di 30 minuti di lavoro e in fattura includeranno le spese di restituzione. Qualsiasi riparazione non pagata e non richiesta entro 90 giorni verrà considerata abbandonata e verrà gestita di conseguenza.

Attenzione: Le riparazioni a pagamento sono disponibili solo sull'elettronica e sui motori. Le riparazioni a livello meccanico, soprattutto per gli elicotteri e le vetture RC sono molto costose e devono essere effettuate autonomamente dall'acquirente.

## Smaltimento all'interno dell'Unione Europea



Questo prodotto non deve essere smaltito assieme ai rifiuti domestici. Invece è responsabilità dell'utente lo smaltimento di tali rifiuti, che devono essere portati in un centro di raccolta designato per il riciclaggio di rifiuti elettronici. Con tale procedimento si aiuterà preservare l'ambiente e le risorse non verranno sprecate. In questo modo si proteggerà il benessere dell'umanità. Per maggiori informazioni sui punti di riciclaggio si prega di contattare il proprio ufficio locale o il servizio di smaltimento rifiuti.

Paese di acquisto	Horizon Hobby	Indirizzo	Numero di telefono/ Indirizzo e-mail
Germania	Horizon Technischer Service	Horizon Hobby GmbH Christian-Junge-Straße 1, 25337 Elmshorn, Germany	+49 (0) 4121 2655 100 service@horizonhobby.de

## Garantía Limitada

Exclusiva de Garantía-Horizon Hobby, Inc., (Horizon) garantiza que los productos adquiridos (el "Producto") estará libre de defectos en materiales y mano de obra en la fecha de compra por parte del comprador.

### Lo que no está cubierto por la garantía

Esta garantía no es transferible y no cubre ni (i) daños cosméticos (ii) daños debidos a actos de Dios, accidentes, mal uso, abuso, negligencias, uso comercial, o debidos a una instalación inapropiada o un mantenimiento deficiente, (iii) modificación de cualquier parte de producto, (iv) intentos de reparación por cualquiera que no sea el servicio oficial de Horizon Hobby y (vii) Productos adquiridos de distribuidores que no sean oficiales de Horizon Hobby. **MÁS ALLÁ DE LA GARANTÍA DESCRITA MÁS ARRIBA HORIZON NO CUBRE LA GARANTIA NI SE HACE RESPONSABLE, EXPLICITO O IMPLICITO DE PRODUCTOS QUE INCUMPLEN EL USO MERCANTIL O FIGURADO PARA UN USO PARTICULAR DEL PRODUCTO. LOS COMPRADORES ACEPTAN SER LOS ÚNICOS RESPONSABLES DE TOMAR LA DECISIÓN DE ADQUIRIR ESTE PRODUCTO PARA**

### SATISFACER SUS NECESIDADES.

### Remedios del propietario

La única obligación de Horizon estipulada será (i) reparar o (ii) reemplazar cualquier producto que Horizon haya determinado estar defectuoso. Horizon se reserva el derecho de inspeccionar todo el equipamiento involucrado en una petición de garantía. Se requiere el ticket de compra como prueba para optar a los servicios de garantía. La decisión de reparar o reemplazar son exclusivas de Horizon. **LA REPARACIÓN O CAMBIO POR UNO NUEVO, BAJO LAS CONDICIONES DE ESTA GARANTÍA SON LOS ÚNICOS REMEDIOS DEL PROPIETARIO.**

### Límites cubiertos por la garantía

Horizon Hobby Inc. no se hará responsable de daños causados como consecuencia del uso directo o indirecto de este producto, además de no hacerse responsable de pérdidas de beneficios conectadas con el producto, en comercios, ya sean reclamaciones que atañen a la garantía, negligencia o a las responsabilidades. En ningún caso la responsabilidad de Horizon Hobby Inc. sobrepasará el precio original del producto. Dado que Horizon Hobby Inc. no puede controlar el uso, ajustes, montaje, modificación o mal uso que se le ha dado al producto, el comprador asume toda la responsabilidad del uso que se le da al producto. Si usted como usuario no está dispuesto a aceptar las condiciones de esta garantía, le recomendamos que devuelva el producto en la tienda donde lo compró antes de haberlo usado, ya que el uso del producto le convierte a usted en responsable. Ley Los términos de esta garantía se rigen por las leyes de Illinois (sin considerar los conflictos principales entre leyes). Esta garantía le ofrece unos derechos, además de contar con otros derechos que varían de estado a estado. Horizon se reserva el derecho de cambiar o modificar los términos de la garantía sin previo aviso.

### SERVICIOS DE LA GARANTÍA

#### Preguntas, asistencia y reparaciones

Su tienda local no le puede solucionar los problemas sujetos a la garantía de este producto. Una vez se haya usado o manipulado el producto, debe contactar con su distribuidor local o Horizon Hobby directamente. Esto facilitará que Horizon solucione sus dudas de forma más clara en caso de tener que recurrir a la garantía. Para cualquier pregunta acerca del producto envíe un email a [productsupport@horizonhobby.com](mailto:productsupport@horizonhobby.com) o llame al 877.504.0233 sin gasto alguno, para hablar con un representante del departamento de Ayuda. También puede consultar [www.horizonhobby.com](http://www.horizonhobby.com).

#### Inspecciones y reparaciones

Si el producto necesita ser reparado pida una autorización de devolución (RMA). Envíe el producto en una caja protegida. La caja original del producto puede enviarse pero dese cuenta que esta caja no está diseñada para proteger el producto. Envíe el producto a través de una compañía que ofrezca el seguimiento del paquete ya que Horizon Hobby Inc. no se hace responsable de ningún paquete que no haya llegado a sus instalaciones. En la página [www.horizonhobby.com](http://www.horizonhobby.com) hay una sección para el servicio de reparación en la sección "support" para que notifique el envío del producto. Si no tiene acceso a Internet incluya una carta con su nombre, dirección y número de teléfono, el número RMA, una lista de los productos que se envían, el modo de pago de aquellas partes que no cubra la garantía y una breve descripción del problema. Asegúrese de que su nombre, dirección y número RMA estén escritos legiblemente en la caja. Para optar al servicio de garantía es imprescindible que incluya el ticket de compra para poder verificar el día en el que se compró. La decisión de reparar o sustituir el producto sólo concierne a Horizon Hobby Inc. Una vez se hayan cumplido las condiciones de la garantía su producto será reparado o cambiado por otro nuevo, siempre bajo decisión de Horizon Hobby Inc. Atención: No envíe baterías a Horizon. Si tiene problemas con alguna batería, contacte con el departamento apropiado de la oficina de ayuda de Horizon.

#### Requerimientos de la garantía

Para recibir el servicio de garantía debe incluir el ticket original de compra. Una vez las condiciones de la garantía se hayan cubierto su producto será reparado o cambiado por uno nuevo sin ningún cargo adicional. Esta decisión atañe únicamente a Horizon Hobby Inc.

#### Servicios no cubiertos por la garantía

Si la reparación no está cubierta por la garantía la reparación se completará y se requerirá el pago sin previo aviso o estimación de coste, a menos que exceda el 50% de su precio de venta recomendado. Por el hecho de mandar el producto a garantía acepta el pago sin previa notificación. Las estimaciones de coste están disponibles si se piden expresamente. Esta petición debe incluirse con el producto. Aquello que no cubra la garantía será facturado con un mínimo de 1/2 laborable. Además también se le facturarán los gastos de envío. Horizon acepta dinero en metálico, cheques, además de pagos por Visa, Master Card, American Express y tarjetas Discovery. Mandando productos a garantía implica que acepta las condiciones de Horizon. Consulte en nuestra página Web en la sección de Reparaciones.

## Instrucciones para el Reciclaje de WEEE para usuarios de la Unión Europea



Este producto no debe reciclarse junto con otros residuos. Es responsabilidad del usuario el reciclar este equipo en un punto limpio, dejándolo en la zona destinada a equipos eléctricos y dispositivos electrónicos. El separar y reciclar su equipo residual ayudará a preservar los recursos naturales además de asegurar que el equipo se recicla de tal manera que no infrinja daños a la salud humana ni al medio ambiente. Para más información acerca de los lugares en los que puede reciclar estos dispositivos, póngase en contacto con la oficina local, con la Concejalía de Medio Ambiente de su Municipio o en el mismo lugar en el que obtuvo el equipo.

País de Compra	Horizon Hobby	Dirección	Número de teléfono/ dirección de correo electrónico
Estados Unidos de América	Team Losi Racing	4710 East Guasti Road Ontario, CA 91761	888-899-5674 feedback@teamlosi.com
Estados Unidos de América	Horizon Product Support	4105 Fieldstone Rd Champaign, Illinois 61822 USA	877-504-0233 productsupport@horizonhobby.com
Alemania	Horizon Technischer Service	Christian-Junge-Straße 1, 25337 Elmshorn, Germany	+49 (0) 4121 2655 100 service@horizonhobby.de



[TLRACING.COM](http://TLRACING.COM)

Printed 09/2011 © 2011 Horizon Hobby, Inc. Team Losi, the TLR logo and Losi-Lok are trademarks or registered trademarks of Horizon Hobby, Inc. 800-0444 30492.1

Team Losi Racing,  
an exclusive brand of  
Horizon Hobby, Inc.  
4710 East Guasti Road  
Ontario, CA 91761

Horizon Hobby, Inc.  
4105 Fieldstone Road,  
Champaign, IL 61822 USA

Horizon Hobby Limited  
Units 1-4 Ployters Rd  
Staple Tye, Harlow, Essex  
CM18 7NS, United Kingdom

Horizon Hobby GmbH  
Christian-Junge-Straße 1  
25337 Elmshorn, Germany