

BIGHT-E™
3.0

TLR®
TEAM LOSI RACING

NOTICE

All instructions, warranties and other collateral documents are subject to change at the sole discretion of Horizon Hobby, Inc. For up-to-date product literature, visit <http://www.horizonhobby.com> and click on the support tab for this product.

MEANING OF SPECIAL LANGUAGE

NOTICE: Procedures, which if not properly followed, create a possibility of physical property damage AND a little or no possibility of injury.

WARNING: Procedures, which if not properly followed, create the probability of property damage, collateral damage, and serious injury OR create a high probability of superficial injury.



WARNING: Read the ENTIRE instruction manual to become familiar with the features of the product before operating. Failure to operate the product correctly can result in damage to the product, personal property and cause serious injury.

This is a sophisticated hobby product and NOT a toy. It must be operated with caution and common sense and requires some basic mechanical ability. Failure to operate this Product in a safe and responsible manner could result in injury or damage to the product or other property. This product is not intended for use by children without direct adult supervision. Do not use with incompatible components or alter this product in any way outside of the instructions provided by Horizon Hobby, Inc. This manual contains instructions for safety, operation and maintenance. It is essential to read and follow all the instructions and warnings in the manual, prior to assembly, setup or use, in order to operate correctly and avoid damage or serious injury.

SAFETY PRECAUTIONS AND WARNINGS

Read and follow all instructions and safety precautions before use. Improper use can result in fire, serious injury and damage to property.

Components

Some electronic components can become hot while in use. Do not touch parts until cool. Use only with compatible components. Should any compatibility questions exist, please refer to the product instructions, the component instructions or contact Horizon Hobby, Inc.

Batteries

Always follow the manufacturer's instructions when using and disposing of any batteries. Mishandling of Li-Po batteries can result in fire causing serious injury and damage.

Small Parts

This kit includes small parts and should not be left unattended near children as choking and serious injury could result.

Safe Operating Recommendations

- Inspect your model before every run to make sure it is track worthy.
- Be aware of any other radio frequency user who may present an interference problem.
- Always be courteous and respectful of other users of your selected driving area.
- Choose an area clear of obstacles and large enough to safely accommodate your driving activity.
- Make sure this area is clear of friends and spectators prior to running your vehicle.
- Be aware of other activities in the vicinity of your path that could cause potential conflict.

Important Safety Notes

- Select an area for assembly that is away from the reach of small children. Some parts in this vehicle are small and can be swallowed by children, causing choking and possible internal injury; PLEASE USE CAUTION!
- The shock fluid and greases supplied should be kept out of children's reach. They are not intended for human consumption!
- Exercise care when using any hand tools, sharp instruments, or power tools during construction.
- Carefully read all manufacturer's warnings and cautions for any chemicals, glues, or paints that may be used for assembly and operating purposes.

Age Recommendation: Not for Children under 14 years. This is not a toy.

HINWEIS

Alle Anweisungen, Garantien und dazugehörigen Dokumente können ohne Ankündigung von Horizon Hobby Inc. geändert werden. Eine aktuelle Version ersehen Sie bitte im Support Feld unter: <http://www.horizonhobby.com>.

ERKLÄRUNG DER BEGRIFFE

HINWEIS: Wenn diese Verfahren nicht korrekt befolgt werden, können sich möglicherweise Sachschäden UND geringe oder keine Gefahr von Verletzungen ergeben.

WARNUNG: Wenn diese Verfahren nicht korrekt befolgt werden, ergeben sich wahrscheinlich Sachschäden, Kollateralschäden und schwere Verletzungen ODER mit hoher Wahrscheinlichkeit oberflächliche Verletzungen.



WARNUNG: Lesen Sie sorgfältig die gesamte Bedienungsanleitung durch und machen sich vor dem Betrieb mit dem Produkt vertraut. Falscher und oder nicht sachgemäßer Umgang kann zu Beschädigungen am Produkt, eigenen und fremden Eigentum und ernsthaften Verletzungen führen. Bitte beachten Sie, dass dieses Produkt ein hoch entwickeltes Hobby Produkt und kein Spielzeug ist. Es erfordert bei dem Betrieb

Aufmerksamkeit und grundlegende mechanische Fähigkeiten. Falscher, nicht sachgemäßer Umgang kann zu Beschädigungen an eigenem oder fremden Eigentum oder zu Verletzungen an sich selbst oder Dritter führen. Verwenden Sie das Produkt nicht mit inkompatiblen Komponenten oder verändern es in jedweder Art ausserhalb der von Horizon Hobby, Inc. vorgegebenen Anweisungen. Dieses Produkt ist nicht für den Gebrauch von Kindern ohne direkte Aufsicht durch ihre Eltern bestimmt. Die Bedienungsanleitung enthält Anweisungen und wichtige Informationen für die Sicherheit und Betrieb. Es ist daher notwendig, allen darin enthaltenen Anweisungen und Warnungen Folge zu leisten und diese Anleitung vor dem Zusammenbau und Inbetriebnahme sorgfältig durch zu lesen.

SICHERHEITSHINWEISE UND WARNUNGEN

Bitte lesen und befolgen Sie allen Anweisungen und Sicherheitswarnungen. Nicht sachgemäßer oder falscher Gebrauch kann zu Feuer, schweren Verletzungen oder Beschädigungen an Eigentum führen.

Komponenten

Einige elektrische Komponenten können während des Betriebs heiß werden. Fassen Sie diese Teile nicht an bevor sie abgekühlt sind. Verwenden Sie diese Teile nur mit geeigneten Komponenten. Sollten Sie Fragen zur Kompatibilität haben, sehen Sie bitte in der Bedienungsanleitung nach oder kontaktieren den Service von Horizon Hobby.

Akkus

Befolgen Sie zum Betrieb und zur Entsorgung immer die Anweisungen des Herstellers. Falscher oder nicht sachgemäßer Umgang kann zu Feuer, ernsthaften Verletzungen und Sachbeschädigung führen.

Kleinteile

Dieser Bausatz enthält Kleinteile und darf nicht in der Nähe von Kleinkindern gelangen, da die Gefahr von Verschlucken und ernsthaften Verletzungen besteht.

Empfehlungen Zum Sicheren Betrieb

- Bitte überprüfen Sie vor dem Einsatz ob das Modell sich in einem einwandfreien Zustand befindet.
- Stellen Sie sicher dass kein anderer Fahrer auf der gleichen Frequenz wie sie fährt.
- Gehen Sie höflich und respektvoll mit anderen Fahrern auf ihrer Strecke um.
- Suchen Sie sich einen Platz der groß genug und frei von Hindernissen ist.
- Stellen Sie sicher, dass die Fahrstrecke frei von Freunden und Zuschauern ist.
- Haben Sie evtl. andere Aktivitäten im Blick die auf der Strecke zum Konflikt führen könnten.

Wichtige Sicherheitshinweise

- Wählen Sie für den Zusammenbau einen Ort außerhalb der Reichweite von kleinen Kindern. Einige Bauteile in diesem Fahrzeug sind klein und können von Kindern verschluckt werden, was Erstickungen und mögliche innere Verletzungen auslösen kann; **BITTE GEBEN SIE ACHT!**
- Die im Lieferumfang enthaltene Stoßdämpferflüssigkeit und Fette sollten außerhalb der Reichweite von Kindern aufbewahrt werden. Sie sind nicht für den menschlichen Verzehr bestimmt!
- Seien Sie achtsam, wenn Sie Handwerkzeuge, scharfe Instrumente oder Elektrowerkzeuge während dem Aufbau verwenden.
- Lesen Sie gründlich alle Warn- und Sicherheitshinweise des Herstellers für jegliche Chemikalien, Kleber oder Lacke, die für den Zusammenbau oder Betriebszwecke eventuell verwendet werden.

Nicht geeignet für Kinder unter 14 Jahren. Dies ist kein Spielzeug.

REMARQUE

Toutes les instructions, garanties et autres documents sont modifiables à la seule discrétion de Horizon Hobby, Inc. Pour des documents à jour sur les produits, vous pouvez consulter <http://www.horizonhobby.com> et cliquer sur l'onglet de support de ce produit.

SIGNIFICATION DE CERTAINS TERMES SPÉCIFIQUES

REMARQUE: Procédures qui, si elles ne sont pas suivies correctement, peuvent entraîner des dégâts matériels ET potentiellement un risque faible de blessures.

AVERTISSEMENT: Procédures qui, si elles ne sont pas suivies correctement, peuvent entraîner des dégâts matériels et des blessures graves OU engendrer une probabilité élevée de blessure superficielle.



AVERTISSEMENT: Lisez la TOTALITE du manuel d'utilisation afin de vous familiariser avec les caractéristiques du produit avant de l'utiliser. Une utilisation incorrecte du produit peut causer des dommages au produit lui-même, aux biens voire entraîner des blessures graves.

Ceci est un produit de loisirs perfectionné et NON PAS un jouet. Il doit être manipulé avec prudence et bon sens et requiert quelques aptitudes de base à la mécanique. L'incapacité à manipuler ce produit de manière sûre et responsable peut provoquer des blessures ou des dommages au produit ou à d'autres biens. Ce produit n'est pas destiné à être utilisé par des enfants sans la surveillance directe d'un adulte. N'essayez pas de modifier ou d'utiliser ce produit avec des composants incompatibles hors des instructions fournies par Horizon Hobby, Inc. Ce manuel comporte des instructions de sécurité, de mise en oeuvre et d'entretien. Il est capital de lire et de respecter toutes les instructions et avertissements du manuel avant le montage, le réglage ou l'utilisation afin de manipuler le Produit correctement et d'éviter les dommages ou les blessures graves.

PRÉCAUTIONS ET AVERTISSEMENTS LIÉS À LA SÉCURITÉ

Lisez et respectez toutes les instructions et précautions de sécurité avant utilisation. L'utilisation incorrecte peut entraîner un incendie, des blessures graves et des dommages aux biens.

Éléments

Certains composants électroniques peuvent être très chauds pendant l'utilisation. Ne touchez pas les pièces avant qu'elles aient refroidi. N'utilisez qu'avec des composants compatibles. Pour toute question de compatibilité, consultez les instructions concernant le produit, celles concernant le composant ou prenez contact avec Horizon Hobby, Inc.

Batteries

Toujours respecter les instructions du fabricant lors de l'élimination des batteries. La manutention incorrecte des batteries Li-Po peut conduire à un incendie, à des blessures et dommages graves.

Petites pièces

Ce kit contient de petites pièces qui ne doivent pas être laissées à la portée des enfants sous peine d'étouffement ou de blessure grave.

Recommandations de sécurité d'utilisation

- Contrôlez votre modèle avant chaque utilisation pour vous assurer qu'il est en état de rouler.
- Prenez garde à tout autre utilisateur de fréquence radio pouvant créer des problèmes d'interférences.
- Restez toujours courtois et respectueux des autres utilisateurs sur le lieu choisi pour la conduite.
- Choisissez une zone sans obstacles et suffisamment grande pour accueillir en toute sécurité les évolutions de conduite.
- Assurez-vous que cette zone est dégagée de tous amis et spectateurs avant le démarrage de votre véhicule.
- Prenez garde aux autres activités dans le voisinage de votre trajectoire pouvant créer des conflits potentiels.

Notes de Sécurité Importantes

- Pour le montage, choisissez une zone hors de portée des enfants en bas âge. Certaines pièces de ce véhicule sont très petites et peuvent être avalées par des enfants, provoquant un étouffement et des blessures internes. AGISSEZ AVEC PRECAUTION!
- Le fluide et les graisses destinés aux amortisseurs doivent être tenus hors de portée des enfants. Ils ne sont pas destinés à la consommation humaine!
- Faites attention lorsque vous utilisez des outils à main, des instruments coupants ou des outils électriques lors de la construction.
- Lisez attentivement tous les avertissements du fabricant concernant les produits chimiques, les colles ou les peintures pouvant être utilisés pour le montage ou l'utilisation.

14 ans et plus. Ceci n'est pas un jouet.

AVVISO

Tutte le istruzioni, garanzie e altri documenti allegato sono soggetti a cambiamenti a totale discrezione di Horizon Hobby, Inc. Per una letteratura aggiornata sul prodotto si prega di visitare il sito <http://www.horizonhobby.com> e cliccare sul tab di riferimento per questo prodotto.

SIGNIFICATO DEI TERMINI PARTICOLARI

AVVISO: Indica procedure che, se non debitamente seguite, possono determinare il rischio di danni alle cose. E il rischio minimo o nullo di lesioni alle persone.

AVVERTENZA: Procedure che, se non debitamente seguite, espongono alla possibilità di danni alla proprietà fisica o possono comportare una elevata possibilità di provocare ferite superficiali.



AVVERTENZA: Leggere TUTTO il manuale di istruzioni e familiarizzare con le caratteristiche del prodotto, prima di farlo funzionare. Un utilizzo scorretto del prodotto può causare danni al prodotto stesso, alle persone o alle cose, causando gravi lesioni.

Questo è un prodotto sofisticato di hobbistica e NON è un giocattolo. Esso deve essere manipolato con cautela, con giudizio e richiede delle conoscenze basilari di meccanica. L'utilizzo improprio o irresponsabile del modello potrebbe causare lesioni, danni al prodotto stesso o nei confronti di terzi. Questo prodotto non è concepito per essere usato dai bambini senza la diretta supervisione di un adulto. Non usare componenti non compatibili o alterare il prodotto in nessuna maniera al di fuori delle istruzioni fornite da Horizon Hobby, Inc. Questo manuale contiene le istruzioni per la sicurezza, l'utilizzo e la manutenzione del prodotto. E' fondamentale leggere e seguire tutte le istruzioni e le avvertenze nel manuale prima di montare, impostare o usare il prodotto, al fine di usarlo correttamente e di evitare danni.

Precauzioni per la Sicurezza e Avvertenze

Leggere e seguire le istruzioni e le precauzioni di sicurezza prima dell'uso. Un utilizzo improprio può risultare in un incendio, in gravi lesioni o danni a cose.

Componenti

Alcuni componenti elettronici possono diventare caldi durante il loro uso. Non toccarli finché non si raffreddano. Usare solo componenti compatibili. Se ci sono delle domande in relazione alla compatibilità bisogna riferirsi alle istruzioni del prodotto, alle istruzioni dei componenti o contattare Horizon Hobby, Inc.

Batterie

Seguire sempre le istruzioni del produttore quando si smaltiscono le batterie. Se si manipolano le batterie Li-Po in maniera errata si può verificare un incendio serio lesioni e danni.

Minuterie

Il kit include delle minuterie e non deve essere lasciato incustodito vicino ai bambini, che potrebbero inghiottirli e farsi davvero male.

Raccomandazioni per un utilizzo sicuro

- Controllare il modello prima di ogni corsa per vedere se funziona correttamente.
- Essere al corrente di altri utenti con frequenze radio che potrebbero interferire.
- Essere sempre cortesi e rispettosi verso gli altri utenti della pista di guida.
- Scegliere un'area senza ostacoli abbastanza grande per consentirvi di guidare in sicurezza.
- Accertarsi che quest'area sia priva di persone e spettatori, prima di guidare il veicolo.
- Essere consapevoli di altre attività vicine al percorso che possono causare potenziali conflitti.

Note Importanti di Sicurezza

- Scegliere un'area per il montaggio che non sia facilmente raggiungibile dai bambini. Alcuni pezzi di questo veicolo sono piccoli e possono essere inghiottiti dai bambini causando soffocamento e possibili lesioni agli organi interni; PRESTARE ATTENZIONE!
- L'olio e il grasso per gli ammortizzatori dovrebbero essere tenuti lontani dalla portata dei bambini. Tali elementi non sono commestibili!
- Durante il montaggio, prestare attenzione quando si usano utensili, strumenti affilati o alimentati da energia elettrica.
- Leggere attentamente tutti gli avvertimenti e i consigli dettati dal produttore relativi alle sostanze chimiche, alla colla, agli smalti e a tutti gli elementi di montaggio e di funzionamento del veicolo.

Almeno 14 anni. Non è un giocattolo.

ATENCIÓN

Horizon Hobby, Inc. se reserva el derecho a introducir cambios sin previo aviso en las instrucciones, garantías y otros documentos colaterales. Para ver las actualizaciones del producto entre en <http://www.horizonhobby.com> en la sección de soporte.

SIGNIFICADO DE LENGUAJE ESPECIAL

ATENCIÓN: Procedimientos, que de no seguir adecuadamente, pueden provocar daños físicos y a la propiedad con poca o ninguna posibilidad de lesiones.

PRECAUCIÓN: Procedimientos que de no seguir correctamente, pueden dañar la propiedad, provocar daños colaterales y heridas superficiales, además de lesiones graves.



PRECAUCIÓN: Lea TODO el manual de instrucciones para familiarizarse con el producto antes de utilizarlo. Un uso irresponsable del producto puede resultar en daños al propio producto, a la propiedad e incluso causar lesiones graves. Esto es un producto sofisticado del hobby y NO un juguete. Debe utilizarse con precaución y sentido común, además de requerir un conocimiento básico en mecánica. De no utilizar el producto de forma sensata puede acabar provocando daños al producto o a la propiedad. Este producto no está intencionado para ser utilizado por niños sin la supervisión de un adulto. No intente desmontar, utilizar componentes incompatibles o aumentar el tamaño del producto sin la aprobación de Horizon Hobby, Inc. Este manual contiene instrucciones de seguridad y de mantenimiento del producto. Es esencial leer y seguir todas las instrucciones del manual antes de montar, ajustar o utilizar el producto, para así dar el uso apropiado al producto y evitar daños y lesiones.

PRECAUCIONES Y MEDIDAS DE SEGURIDAD

Lea y siga todas las instrucciones y medidas de seguridad antes de utilizar el producto. Un mal uso puede provocar incendios, lesiones graves y daños al producto y la propiedad.

Componentes

Algunos componentes electrónicos se pueden calentar con el uso. No toque estas partes hasta que se enfríen. Utilice sólo componentes compatibles. En caso de tener alguna duda de compatibilidad acuda a las instrucciones del producto, las instrucciones del componente o contacte con Horizon Hobby, Inc. directamente.

Baterías

Siga siempre las instrucciones del fabricante a la hora de utilizar cualquier batería. Un uso inapropiado de las baterías de Li-Po puede resultar en fuego, provocando lesiones y daños graves.

Piezas Pequeñas

Este kit incluye piezas pequeñas que no deben dejarse al alcance de los niños, ya que pueden tragárselas y asfixiarse.

Recomendaciones Para un Uso Seguro

- Inspeccione el producto antes de cada manga para asegurarse que esté en perfectas condiciones.
- Sea consciente de las frecuencias que se estén utilizando y que puedan interferir con su equipo de radio.
- Siempre sea respetuoso con el resto de pilotos de su club o zona de recreo.
- Seleccione una zona amplia y libre de obstáculos para llevar a cabo su conducción.
- Asegúrese que esta zona este alejada de espectadores antes de utilizar el producto.
- Fíjese en otras posibles actividades que se estén llevando a cabo en las proximidades y que puedan interferir con su pilotaje.

Medidas de Seguridad Importantes

- Escoja una zona de montaje alejada del alcance de los niños. Algunas piezas de este kit son muy pequeñas y pueden provocar asfixia o lesiones internas en caso de tragárselas; POR FAVOR EXTREME LA PRECAUCIÓN!
- El hidráulico y las grasas incluidas deben mantenerse lejos del alcance de los niños. No están intencionadas para el consumo humano!
- Extreme la precaución cuando utilice herramientas punzantes y cortantes durante el montaje.
- Lea atentamente todas las instrucciones y medidas de seguridad cuando use productos químicos, pegamentos o pinturas durante el montaje.

Edad recomendada: No para niños menores de 14 años. Esto no es un juguete.



WELCOME TO TEAM LOSI RACING

Thank you for selecting the new Team Losi Racing™ 8IGHT-E™ 3.0 racing buggy. The 8IGHT-E 3.0 is a result of 30 years of eating, breathing and sleeping RC racing. Everything we've done has led us to this moment. Every race we've won. Every vehicle we've designed. It all helped us create the 8IGHT-E 3.0 from the ground up. This is a platform like nothing you've ever seen, and it's going to rock the RC world.

Good luck and good racing,

Team Losi Racing

DE Willkommen bei Team Losi Racing

Danke, dass Sie sich für den Team Losi Racing 8IGHT-E 3.0 als Ihren neuen Racing Buggy entschieden haben. Der 8IGHT-E 3.0 ist das Ergebnis von 30 Jahren intensivster Beschäftigung mit RC. All unser Tun führt uns zu diesem Moment. Jedes Rennen, das wir gewonnen haben. Jedes Fahrzeug, das wir entworfen haben. All das hat uns geholfen, den 8IGHT-E 3.0 von Grund auf neu zu gestalten. Dies ist eine Plattform, die ihres Gleichen sucht und in der RC-Welt viel Aufsehen erregen wird.

Viel Glück und ein gutes Rennen,

Team Losi Racing

FR Bienvenue chez Team Losi Racing

Nous vous remercions d'avoir choisi le nouveau buggy de compétition 8IGHT-E 3.0. Ce modèle est le fruit de 30 années d'une totale implication dans le monde de la RC. Chaque course que nous avons remportée, chaque véhicule que nous avons conçu, toutes nos expériences menées jusqu'à présent, nous ont aidé à créer le 8IGHT-E 3.0. Cette plateforme ne ressemble à aucune autre et elle va révolutionner le monde de la RC.

Bonne chance et bonnes courses !

Team Losi Racing

IT Benvenuto nel Team Losi Racing

Grazie per aver scelto la Team Losi Racing 8IGHT-E 3.0 come nuova buggy da corsa. Il modello 8IGHT-E 3.0 è il risultato di 30 anni trascorsi mangiando, frenando e vivendo nel mondo RC. Tutto quello che abbiamo fatto ci ha portato fino a qui: ogni gara che abbiamo vinto, ogni veicolo che abbiamo progettato. Tutto questo ci ha aiutato a creare il modello 8IGHT-E 3.0 partendo da zero. Si tratta di una piattaforma diversa da qualsiasi altra mai vista prima, che sconvolgerà il mondo RC.

Buona fortuna e buona corsa,

Team Losi Racing

ES Bienvenido a Team Losi Racing

Muchas gracias por escoger el Team Losi Racing 8IGHT-E 3.0 como su nuevo buggy de competición. El 8IGHT-E 3.0 es el resultado de 30 años mascando, explorando y viviendo el RC. Todo lo que hemos hecho nos ha traído a este punto. Cada carrera que hemos ganado. Cada modelo que hemos diseñado. Todo nos ha ayudado a crear el 8IGHT-E 3.0 desde cero. Esta plataforma es lo nunca visto y va a revolucionar el mercado del RC.

Mucha suerte y que se divierta compitiendo,

Team Losi Racing

REGISTER YOUR TEAM LOSI RACING PRODUCT ONLINE

Register your Team Losi Racing product online at TLRACING.com and follow the product registration link to stay connected.

DE Registrieren Sie Ihr Team Losi Racing Produkt online

Registrieren Sie Ihr Produkt online bei TLRACING.com, und folgen Sie dem Link zur Produktregistrierung, um auf dem Laufenden zu bleiben mit Team Losi Racing.

FR Enregistrez votre produit Team Losi Racing en ligne

Enregistrez votre produit auprès de la Team Losi Racing sur la page TLRACING.com

IT Registrazione online del prodotto Team Losi Racing

Registrando online il prodotto a TLRACING.com e seguire il link di registrazione del prodotto per essere sempre aggiornati con Team Losi Racing.

ES Registre su producto Team Losi Racing Online

Registre su producto online en TLRACING.com y siga los pasos necesarios para mantenerse conectado con Team Losi Racing.

KIT/MANUAL ORGANIZATION

The kit is composed of different bags marked A through H. Each bag contains all of the parts necessary to complete a particular section of the kit. Some of these bags have sub-assembly bags within them. It is essential that you open only one bag at a time and follow the correct assembly sequence. It is helpful to read through the instructions for an entire bag prior to beginning assembly.

For your convenience, the hardware identification of each hardware item used is located to the left of each step. The silhouette of each part is 1:1 (actual size). To check a part, hold it against the silhouette until the correct part is identified.

DE Kit/Manual Organisation

Der Kit umfasst verschiedene Beutel, die mit A bis H beschriftet sind. Jeder Beutel enthält alle erforderlichen Bauteile für einen bestimmten Teil des Kits. Einige dieser Beutel enthalten wiederum kleinere Beutel. Öffnen Sie unbedingt jeweils nur einen Beutel, und folgen Sie den Montageschritten in der korrekten Reihenfolge. Es wird empfohlen, dass Sie sich die Anweisungen für einen ganzen Beutel durchlesen, bevor Sie mit der Montage beginnen.

Zur Vereinfachung finden Sie die Identifizierung der verwendeten Kleinteile links neben jedem Schritt. Die Silhouette der einzelnen Teile ist 1:1 (Originalgröße). Um zu überprüfen, ob Sie das richtige Teil haben, halten Sie es gegen die Silhouette.

FR Organisation du Kit/Manuel

Le kit se compose de différents sachets, marqués de A à H. Chaque sachet contient toutes les pièces nécessaires pour réaliser une section donnée du kit. Certains de ces sachets comportent des sachets de sous-assemblage. Il est essentiel que vous n'ouvriez qu'un sachet à la fois et que vous suiviez la bonne séquence d'assemblage. Il est utile de lire l'intégralité des instructions correspondantes au sachet avant de commencer l'assemblage.

Par commodité, l'identification de chaque élément utilisé se situe à gauche de chaque étape. La silhouette de chaque pièce est à l'échelle 1:1 (taille réelle). Pour contrôler une pièce, placez-la sur les silhouettes jusqu'à l'identifier correctement.

IT Kit / manuale Organizzazione

Il kit è composto da diverse buste, contrassegnate con le lettere da A a H. Ogni busta contiene tutti i componenti necessari per completare la sezione corrispondente del kit. Alcune di queste buste contengono delle buste di sub-assemblaggio. È fondamentale aprire solo una busta per volta e seguire la sequenza di assemblaggio corretta. Prima di iniziare l'assemblaggio è opportuno leggere attentamente le istruzioni dell'intera busta.



















Per maggiore comodità, a sinistra di ciascun passaggio è indicata l'identificazione di ciascun componente meccanico utilizzato. La sagoma di ogni parte è 1:1 (dimensioni effettive). Per il controllo di ciascun un componente, posizionarlo sulla sagoma e verificare che sia quello corretto.

ES Kit/Manual de Organización

El kit se compone de diferentes bolsas marcadas desde la A hasta la H. Cada bolsa contiene todas las piezas necesarias para completar una sección del kit. Algunas de estas bolsas tienen otras bolsas asociadas. Es muy importante que abra las bolsas de una en una y que siga la secuencia de montaje a raja tabla. Es muy aconsejable leer el manual para una sección completa antes de abrir ninguna bolsa.

Por su conveniencia, el manual incluye una guía de identificación de piezas, localizado a la izquierda de cada paso. La silueta de cada pieza es de 1:1 (tamaño real). Para comprobar una pieza, sosténgala contra la silueta de la pieza. Deben coincidir.

ICON KEY / SYMBOLSCHLÜSSEL / LÉGENDE DES ICÔNES / RIFERIMENTO ICONA / LEYENDA DE ICONOS

	ENGLISH	DEUTSCH	FRANÇAIS	ITALIANO	ESPAÑOL
	Apply TLR-Lok™ Threadlock - TLR76004	TLR-Lok auftragen	Appliquer du frein filet TLR-Lok	Applicare TLR-Lok	Aplique fijatornillos TLR-lok
	Apply High Pressure Black Grease - TLR77000	Schwarzes Hochdruckfett auftragen	Appliquer de la graisse haute pression noire	Applicare grasso nero ad alta pressione	Aplique grasa negra de alta presión
	Apply CA Glue	CA-Kleber auftragen	Appliquer de la colle CA	Applicare colla CA	Aplique pegamento CA
	Apply Clear Grease	Farbloses Schmierfett auftragen	Appliquer de la graisse Clear Grease (transparente)	Applicare grasso trasparente	Aplique grasa transparente
	Degrease with Motor Spray - DYN5500	Mit Motorspray entfetten	Dégraisser au nettoyant moteur	Togliere il grasso non lo spray per motori	Desengrase con limpiador de motores
	Fill With Silicone Oil	Mit Silikonöl füllen	Remplir d'huile silicone	Riempire con olio al silicone	Rellene con aceite de amortiguador
	Pay Special Attention	Besonders aufpassen	Faire particulièrement attention	Prestare molta attenzione	Preste especial atención
	Cut/Trim	Schneiden/ Abgleichen	Couper/ébavurer	Tagliare / regolare	Corte/lime
	Ensure Free Movement	Leichtgängigkeit sicherstellen	Vérifier la liberté de mouvement	Assicurare un movimento libero	Asegure el movimiento libre
	Ensure Free Rotation	Freigängigkeit sicherstellen	Vérifier la libre rotation	Assicurare un movimento libera	Asegure rotación libre
	Ensure Proper Orientation	Passende Ausrichtung sicherstellen	Vérifier l'orientation correcte	Assicurare un corretto orientamento	Asegúrese que la orientación es correcta
	Push Firm	Fest drücken	Pousser fermement	Spingere forte	Empuje firmemente
	Side Shown	Seite dargestellt	Côté présenté	Mostrato lateralmente	Lado mostrado
	Assemble Other Side the Same	Andere Seite gleich zusammenbauen	Monter l'autre côté à l'identique	Assemblare l'altro Lo stesso per l'altro lato	Monte el lado opuesto de igual manera
	Repeat/Build Multiple	Wiederholen/ mehrfachbauen	Répéter/assembler plusieurs fois	Ripetere/costruire multiplo	Repita/Monte tantas veces
	Screw Partially	Provisorisch anschrauben	Visser partiellement	Avitare parzialmente	Atornille parcialmente
	DO NOT Over-Tighten/Snug Tight	KEINESFALLS zu stark/bis zum Anschlag anziehen	NE PAS serrer excessivement (serrer juste assez)	NON stringere troppo (stringere sufficientemente)	NO apriete en exceso
	Tighten	Festziehen	Serrer	Stringere	Apriete

TOOLS REQUIRED \ ERFORDERLICHE WERKZEUGE \ OUTILS NÉCESSAIRES \ UTENSILI NECESSARI \ HERRAMIENTAS REQUERIDAS

ENGLISH	DEUTSCH	FRANÇAIS	ITALIANO	ESPAÑOL
.050" Hex Wrench	0,050-Zoll-Inbusschlüssel	Clé hexagonale, 1,27 mm	Chiave esagonale da 0,050"	Llave allen .050"
1.5mm Hex Wrench	1,5mm-Inbusschlüssel	Clé hexagonale, 1,5mm	Chiave esagonale da 1,5mm	Llave allen 1.5mm
1/16" Hex Wrench	1/16"-Inbusschlüssel	Clé hexagonale, 1/16" "	Chiave esagonale da 1/16"	Llave allen 1/16"
5/64" Hex Wrench	5/64"-Inbusschlüssel	Clé hexagonale, 5/64"	Chiave esagonale da 5/64"	Llave allen 5/64"
3/32" Hex Wrench	3/32"-Inbusschlüssel	Clé hexagonale, 3/32"	Chiave esagonale da 3/32"	Llave allen 3/32"
3mm Hex Wrench	3mm-Inbusschlüssel	Clé hexagonale, 3mm	Chiave esagonale da 3mm	Llave allen 3mm
Body Scissors	Lexanschere	Ciseaux à lexan	corpo forbici	Tijeras para carrocería
Needle-Nose Pliers	Spitzzange	Pince à bec	Pinze a becchi lunghi	Alicates de punta fina
Regular Pliers	Normale Zange	Pince ordinaire	Pinze normali	Alicates normales
Hobby Knife	Hobbymesser	Cutter	Cutter da modellismo	Cutter

Completed Kit Specifications

19.6 in (497mm)	Overall Length\Gesamtlänge\Longueur totale\Lunghezza totale dello chassis\Longitud total
12.7–12.9 in (323–327mm)	Wheelbase\Radstand\Empattement\Interasse\Distancia entre ejes
12.0 in (305mm)	Front Track Width\Spurbreite vorne\Largueur de la voie avant\Larghezza zona anteriore\Ancho de vía delantero
12.1 in (307mm)	Rear Track Width\Spurbreite hinten\Largueur de la voie arrière\Larghezza zona posteriore\Ancho de vía trasero
7.1 in (180mm)	Overall Height\Höhe\Hauteur totale\Altezza generale\Altura total

A-1

- EN** Steering Link Assembly
- DE** Zusammenbau des Lenkgestänges
- FR** Assemblage de la tringlerie de direction
- IT** Assemblaggio rinvi sterzo
- ES** Montaje del tirante de dirección



LOSA6306 x 1
4-40 x 3/16"



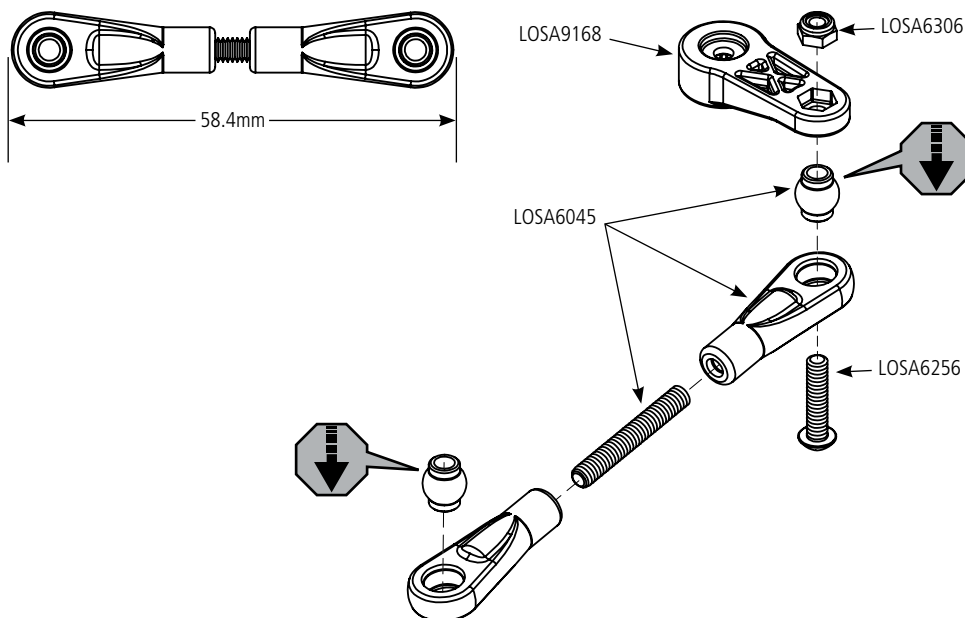
LOSA6045 x 2
rod ball ends



LOSA6045 x 1
5-40 x 7/8"



LOSA6256 x 1
4-40 x 1/2"



A-2

EN Servo Saver Assembly
DE Zusammenbau des Servo Savers
FR Montage du sauve-servo
IT Assemblaggio salva servo
ES Montaje del salvaservo



LOSA6256 x 1
 4-40 x 1/2"



LOSA6306 x 1
 4-40 x 3/16"

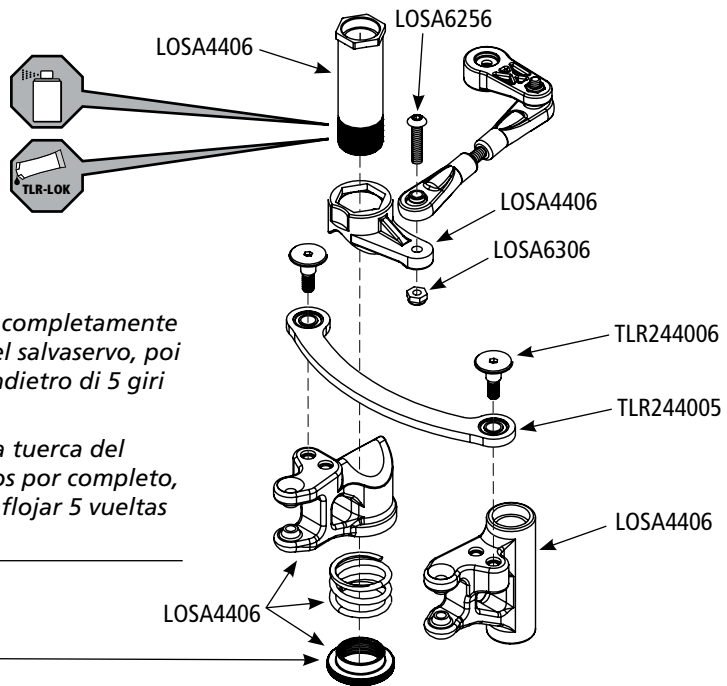
EN Tighten the servo saver nut all the way down, then back off 5 1/2 turns.

DE Ziehen Sie die Mutter des Servo Savers fest an und drehen Sie sie dann 5 1/2 Umdrehungen zurück.

FR Serrez complètement la bague du sauve servo, puis desserrez-la de 5 tours et demi.

IT Stringere completamente il dado del salvaservo, poi tornare indietro di 5 giri e 1/2.

ES Apretar la tuerca del salvaservos por completo, después aflojar 5 vueltas y media.



A-3

EN Chassis Brace Assembly
DE Chassisstrebe
FR Assemblage du renfort de châssis
IT Telaio
ES Rigidificador del chasis



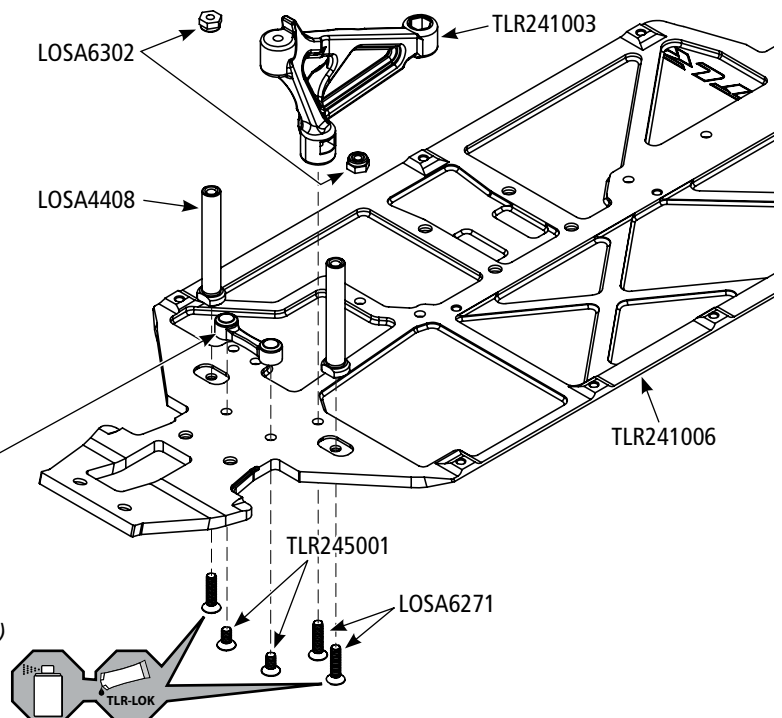
LOSA6271 x 3
 5-40 x 1/2"



LOSA6302 x 2
 L5-40 x 1/4"



TLR245001 x 2
 5-40 x 1/4"



EN hole cover for optional Brass Weight System (TLR341000)

DE Öffnung für optionales Messing-Gewichtssystem (TLR341000)

FR Couvercle pour masse d'équilibrage optionnelle (TLR341000)

IT Coperchio foro per Sistema Peso Ottone opzionale (TLR341000)

ES Protector para el Sistema de Pesos de Latón opcional (TLR341000)

A-4

EN Steering/Top Plate Assembly
 DE Befestigungsplatte
 FR Montage de direction/renfort supérieur
 IT Assemblaggio sterzo / piastra superiore
 ES Montaje de la dirección/Placa superior



LOSA6270 x 1
 5-40 x 3/8"



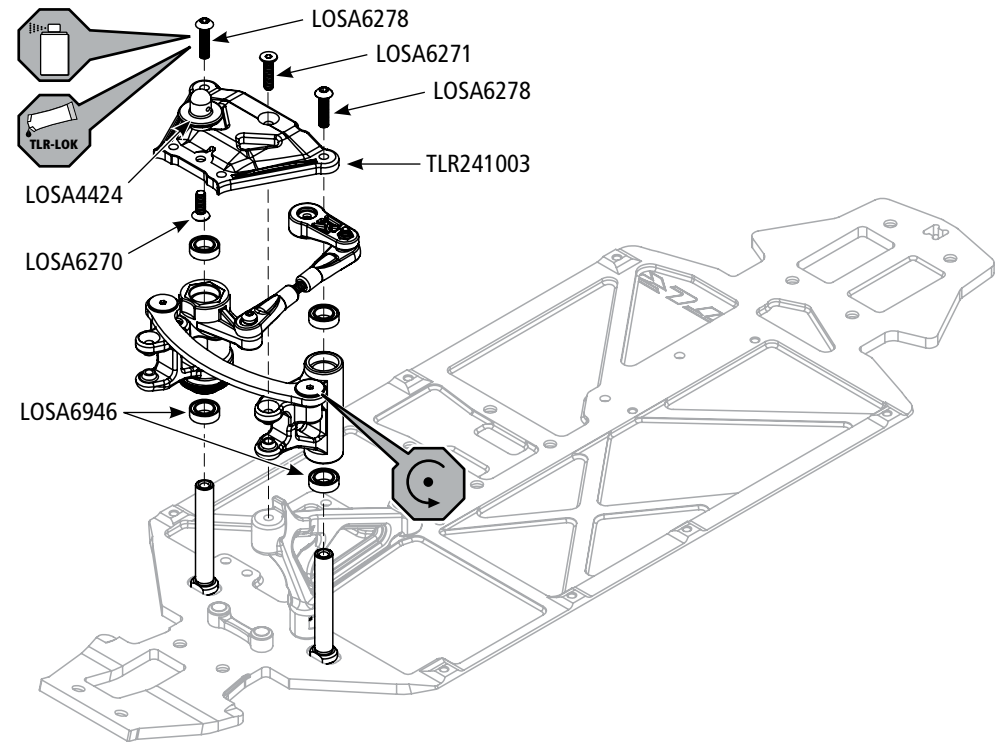
LOSA6271 x 1
 5-40 x 1/2"



LOSA6278 x 2
 5-40 x 1/2"

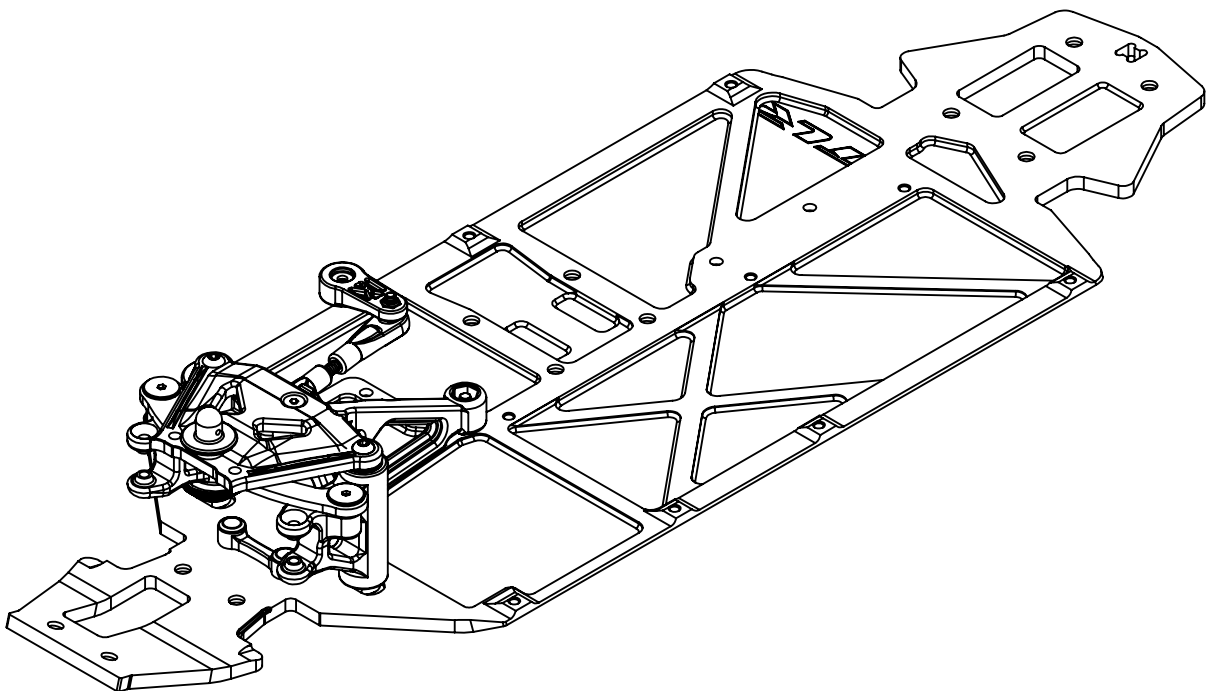


LOSA6946 x 4
 6 x 10 x 3mm



A-5

EN Completed Steering Assembly
 DE Vollständige Baugruppe Lenkung
 FR Ensemble de direction terminé
 IT Assemblaggio completo dello sterzo
 ES Montaje completo de la dirección

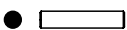


B-1

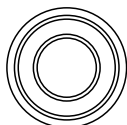
EN Ring Gear Assembly
DE Zusammenbau des Tellerrads
FR Montage du planétaire
IT Assemblaggio corona dentata
ES Montaje corona de diferencial



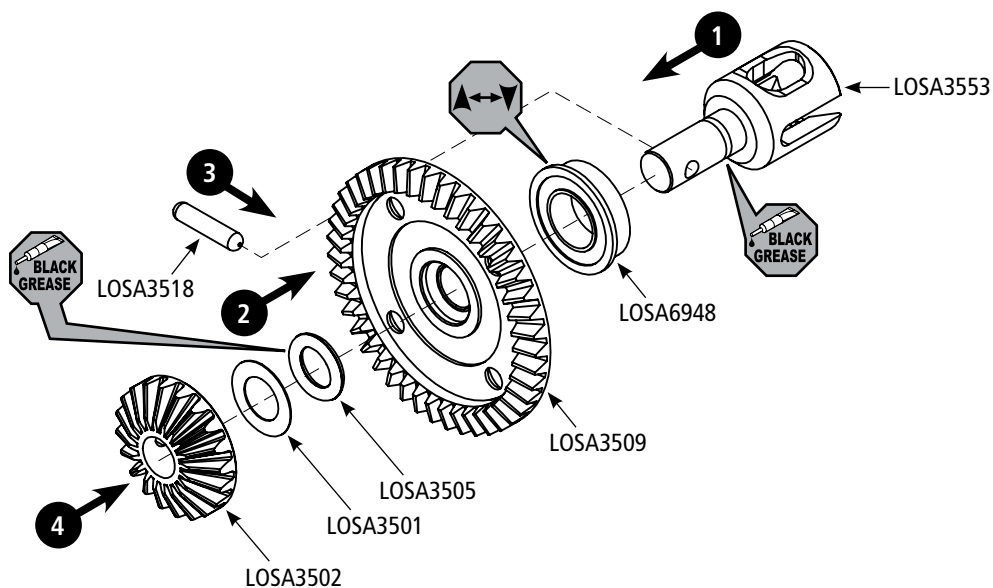
LOSA3501 x 1
6 x 11 x 0.2mm



LOSA3518 x 1
2.5 x 12.80mm



LOSA6948 x 1
F 8 x 14 x 4mm

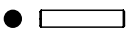


B-2

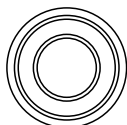
EN Differential Case Assembly
DE Zusammenbau des Differenzialgehäuses
FR Assemblage du corps de différentiel
IT Assemblaggio alloggiamento diff
ES Montaje caja de diferencial



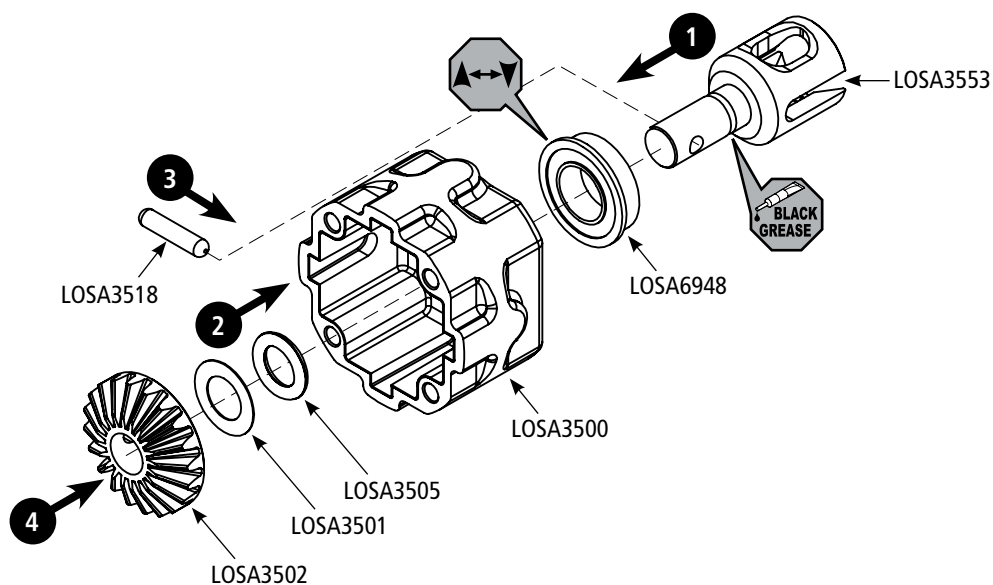
LOSA3501 x 1
6 x 11 x 0.2mm



LOSA3518 x 1
2.5 x 12.80mm



LOSA6948 x 1
F 8 x 14 x 4mm

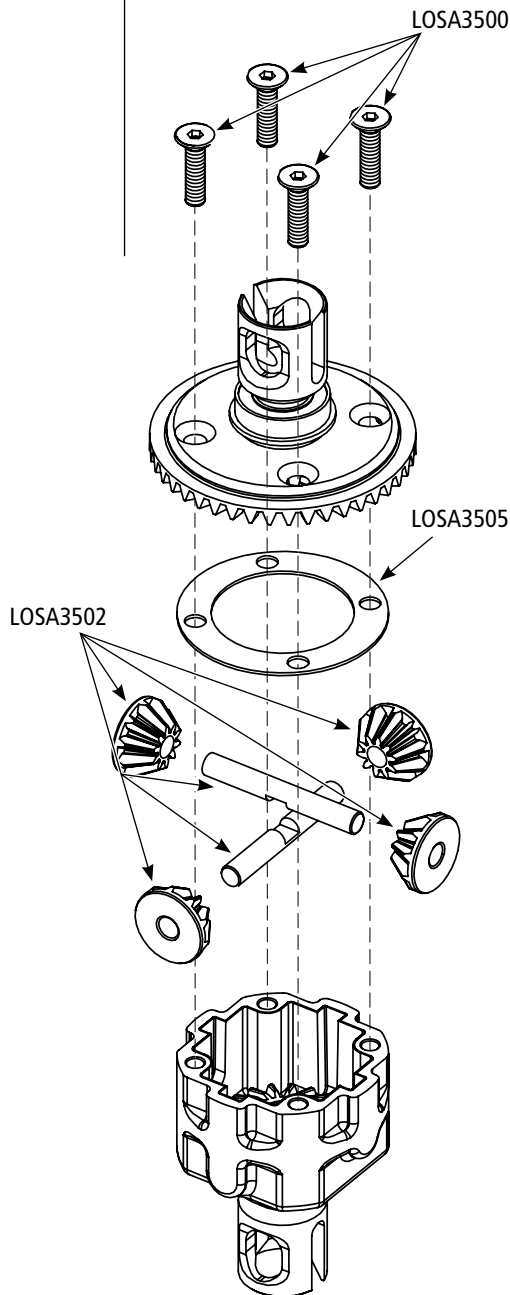


B-3

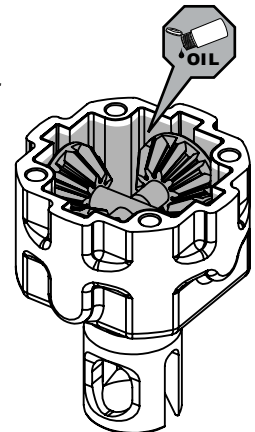
EN Complete Differential Assembly
DE vollständiger Zusammenbau des Differenzials
FR Ensemble différentiel complet
IT Assemblaggio completo diff
ES Montaje completo de diferencial



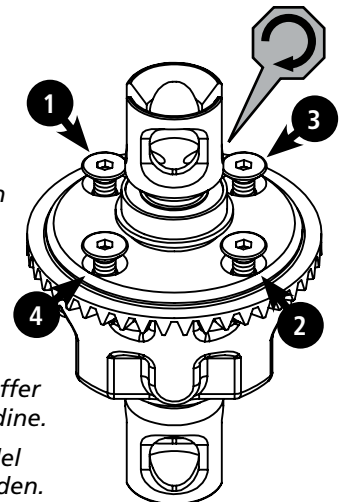
LOSA3500 x 4
M3 x 12mm



- EN** Fill with 5000 wt oil just above the planetary gear.
DE Mit 5000 WT ÖL bis zum Planetengetriebe füllen.
FR Remplir d'huile 5000 wt jusqu'au-dessus des satellites.
IT Riempire con olio 5000 wt fino sopra l'ingranaggio planetario.
ES Llène con hidráulico de 5000wt hasta cubrir los en granajes.



- EN** Tighten the diff screws in this order.
DE Differenzialschrauben in dieser Reihenfolge festziehen.
FR Serrez les vis du différentiel dans cet ordre.
IT Stringere le viti del differenziale in questo ordine.
ES Apriete los tornillos del diferencial en este orden.



B-4

EN Front Differential Installation
 DE Einbau des Frontdifferenzials
 FR Assemblage de la transmission avant
 IT Montaggio differenziale anteriore
 ES Instalación de diferencial delantero



LOSA6947 x 2
5 x 11 x 4mm



LOSA6273 x 2
5-40 x 7/8"



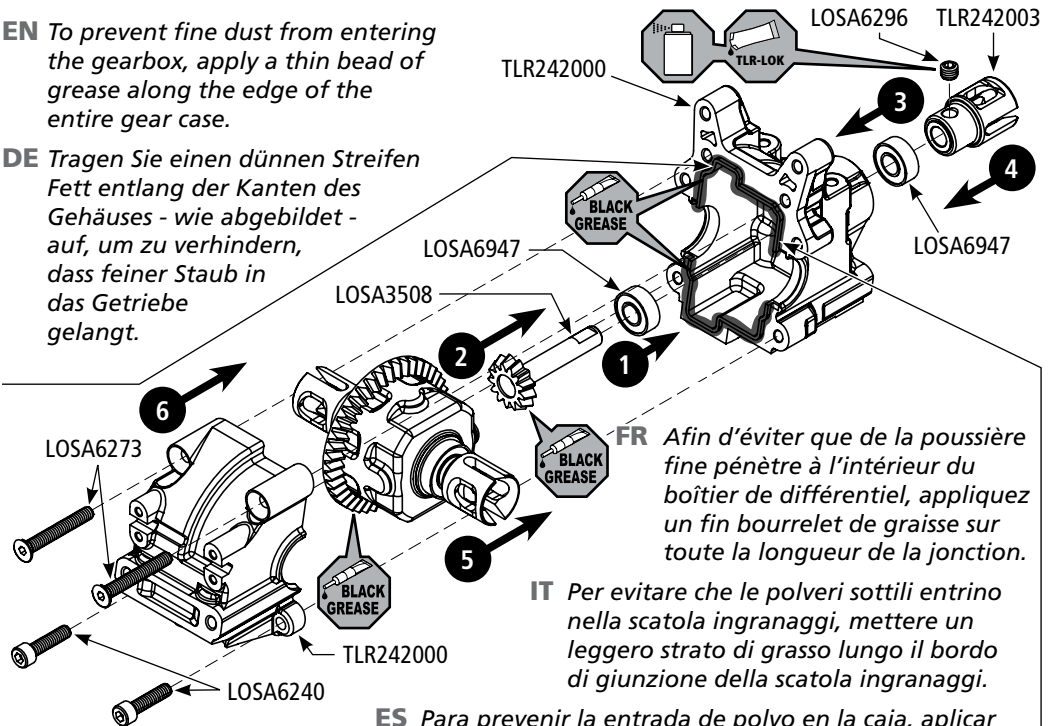
LOSA6240 x 2
5-40 x 1/2"



LOSA6296 x 1
F 8-32 x 1/8"

EN To prevent fine dust from entering the gearbox, apply a thin bead of grease along the edge of the entire gear case.

DE Tragen Sie einen dünnen Streifen Fett entlang der Kanten des Gehäuses - wie abgebildet - auf, um zu verhindern, dass feiner Staub in das Getriebe gelangt.



FR Afin d'éviter que de la poussière fine pénètre à l'intérieur du boîtier de différentiel, appliquez un fin bourrelet de graisse sur toute la longueur de la jonction.

IT Per evitare che le polveri sottili entrino nella scatola ingranaggi, mettere un leggero strato di grasso lungo il bordo di giunzione della scatola ingranaggi.

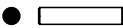
ES Para prevenir la entrada de polvo en la caja, aplicar una fina capa de grasa en el filo de toda la caja.

B-5

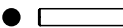
EN Front Spindle & CV Assembly
 DE Zusammenbau von Vorderachse u. Cv
 FR Montage des fusées et cardans avant
 IT Assemblaggio albero anteriore & Cv
 ES Montaje de manguetas y Cardan delantero



LOSA6298 x 1
C 8-32 x 1/8"



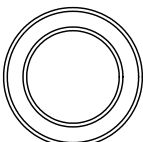
LOSA3518 x 1
2.5 x 12.80mm



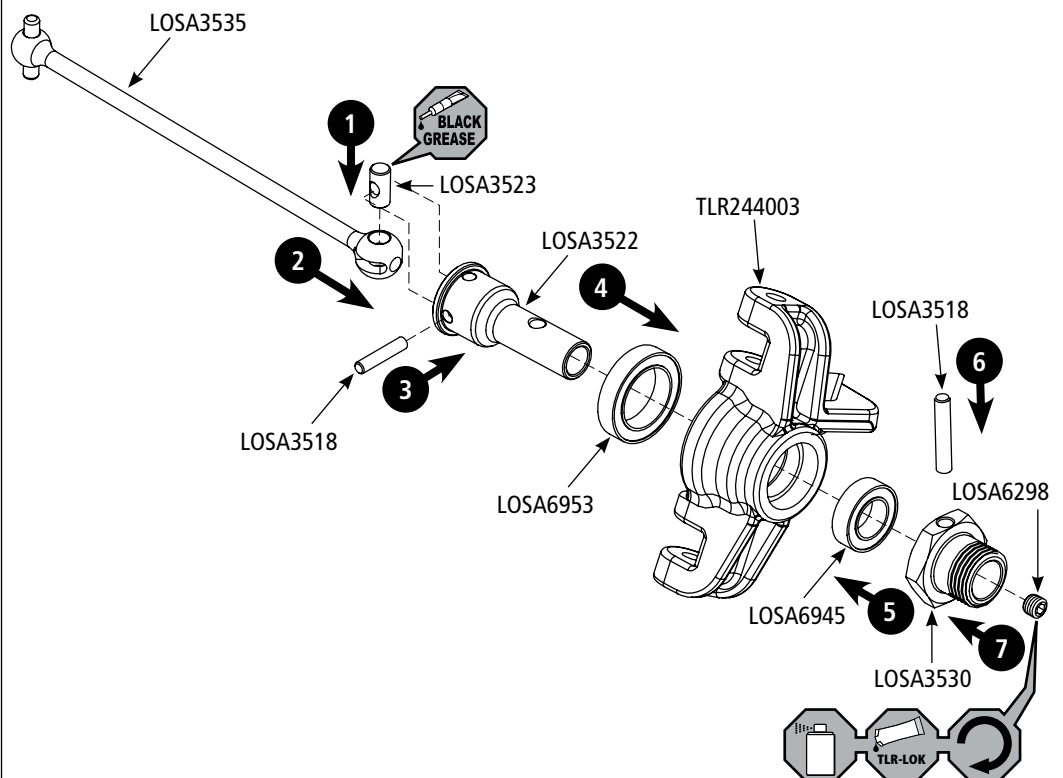
LOSA3518 x 1
3 x 17mm



LOSA6945 x 1
8 x 14 x 4mm

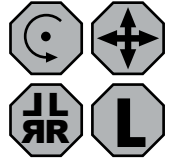


LOSA6953 x 1
1/2" x 3/4"



B-6

EN Spindle/Carrier Assembly
DE Zusammenbau von Achsschenkel und Radträger
FR Assemblage fusée/étrier porte fusée sur triangle avant
IT Assemblaggio perno/semiassa
ES Montaje de manguetas/portamanguetas



LOSA6263 x 2
8-32 x 3/4"



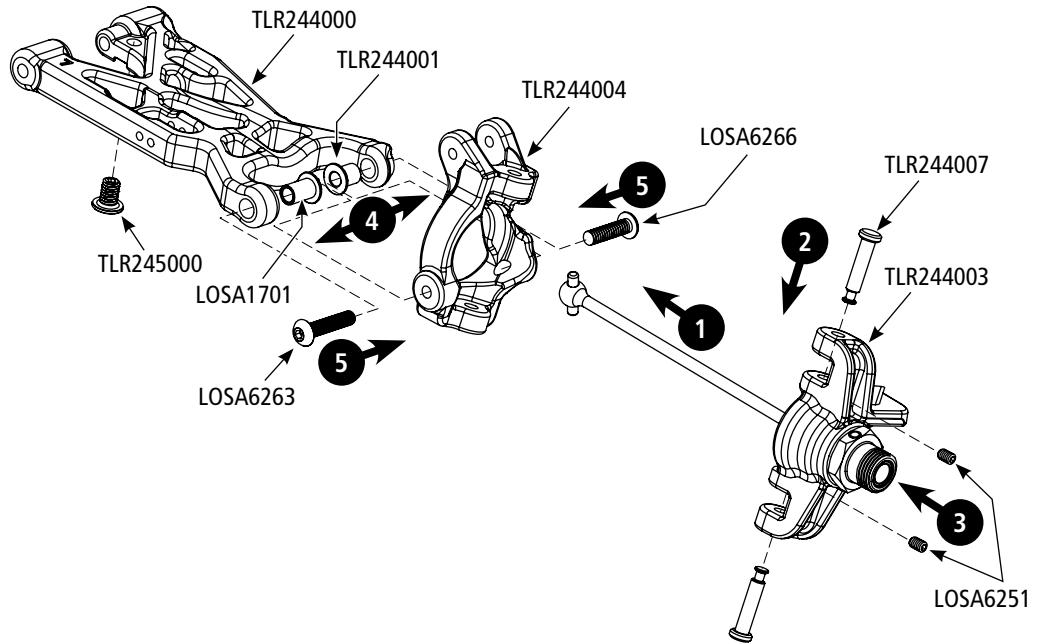
LOSA6266 x 2
8-32 x 5/8"



TLR245000 x 1
10-32 x 7.50mm

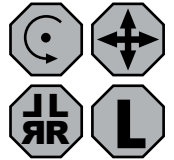


LOSA6251 x 2
C 5-40 x 3/16"



B-7

EN Front Suspension Arm Assembly
DE Zusammenbau des vorderen Querlenkers
FR Installation des triangles avant
IT Assemblaggio braccio sospensione anteriore
ES Montaje de los trapecios de la suspensión delantera



EN FRONT KICK-UP ANGLE ADJUSTMENT

Outer Front Brace		Inner Front Brace		Total Kick-Up
Insert Position	Insert Number	Insert Position	Insert Number	
Up	1°	Down	1°	+2°
Up	0.5°	Down	0.5°	+1°
Middle	0°	Middle	0°	0°
Down	0.5°	Up	0.5°	-1°
Down	1°	Up	1°	-2°

DE WINKEL EINSTELLUNG FRONT KICK-UP

Halter Aussen		Halter Innen		Gesamt Kick-Up
Einsatz Position	Einsatz Nr.	Einsatz Position	Einsatz Nr.	
Oben	1°	Unten	1°	+2°
Oben	0.5°	Unten	0.5°	+1°
Mitte	0°	Mitte	0°	0°
Unten	0.5°	Oben	0.5°	-1°
Unten	1°	Oben	1°	-2°

FR RÉGLAGE DE L'ANGLE D'ANTI-PLONGÉE AVANT

Renfort avant extérieur		Renfort avant intérieur		Angle d'anti-plongée total
Position de l'insert	Numéro de l'insert	Position de l'insert	Numéro de l'insert	
Haut	1°	Bas	1°	+2°
Haut	0.5°	Bas	0.5°	+1°
Milieu	0°	Milieu	0°	0°
Bas	0.5°	Haut	0.5°	-1°
Bas	1°	Haut	1°	-2°

IT REGOLAZIONE ANGOLO ANTERIORE

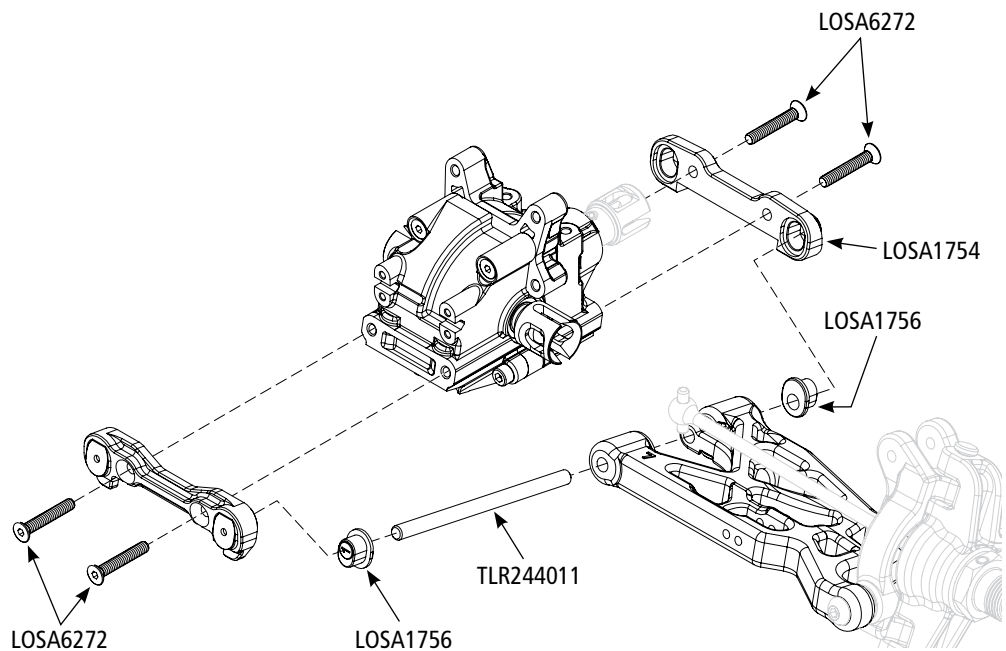
Supporto esterno anter.		Supporto interno anter.		Angolo totale
Posizione inserim.	Numero inserim.	Posizione inserim.	Numero inserim.	
superiore	1°	inferiore	1°	+2°
superiore	0.5°	inferiore	0.5°	+1°
centrale	0°	centrale	0°	0°
inferiore	0.5°	superiore	0.5°	-1°
inferiore	1°	superiore	1°	-2°

ES AJUSTE DEL ÁNGULO DE AVANCE DELANTERO

Brazo Delantero Exterior		Brazo Delantero Interior		Total Avance
Posición Casquillo	Número Casquillo	Posición Casquillo	Número Casquillo	
Arriba	1°	Abajo	1°	+2°
Arriba	0.5°	Abajo	0.5°	+1°
Medio	0°	Medio	0°	0°
Abajo	0.5°	Arriba	0.5°	-1°
Abajo	1°	Arriba	1°	-2°



LOSA6272 x 4
5-40 x 3/4"



B-8

EN Sway Bar Assembly
 DE Zusammenbau des Querlenkers
 FR Montage de la barre stabilisatrice
 IT Assemblaggio barra antitorzione
 ES Montaje de barra estabilizadora



LOSA6221 x 1
 4-40 x 5/8"



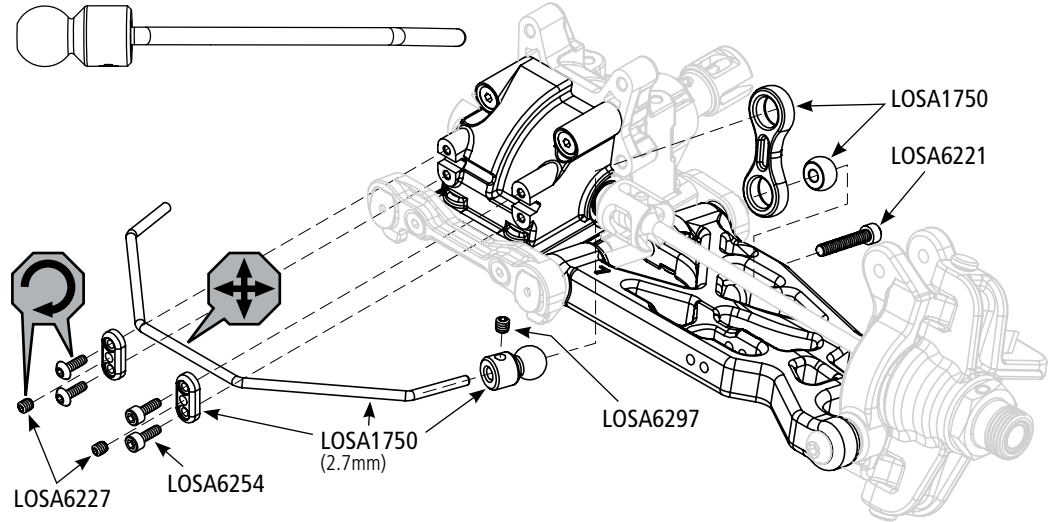
LOSA6254 x 4
 2-56 x 1/4"



LOSA6227 x 2
 C 4-40 x 1/8"



LOSA6297 x 2
 C 5-40 x 1/8"



B-9A

EN Tie Rod/Shock Tower Assembly
 DE Zusammenbau Spurstange / Dämpferbrücke
 FR Installation du support d'amortisseurs et de la biellette de carrossage
 IT Assemblaggio tirante/supporto ammortizz.
 ES Montaje de la torreta del amortiguador/Tirante de suspensión



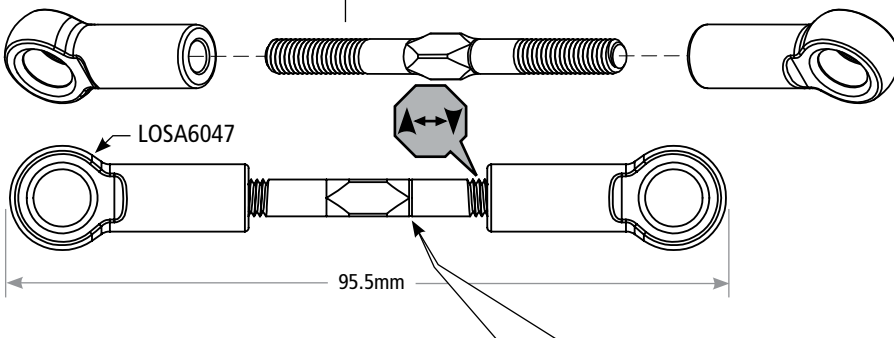
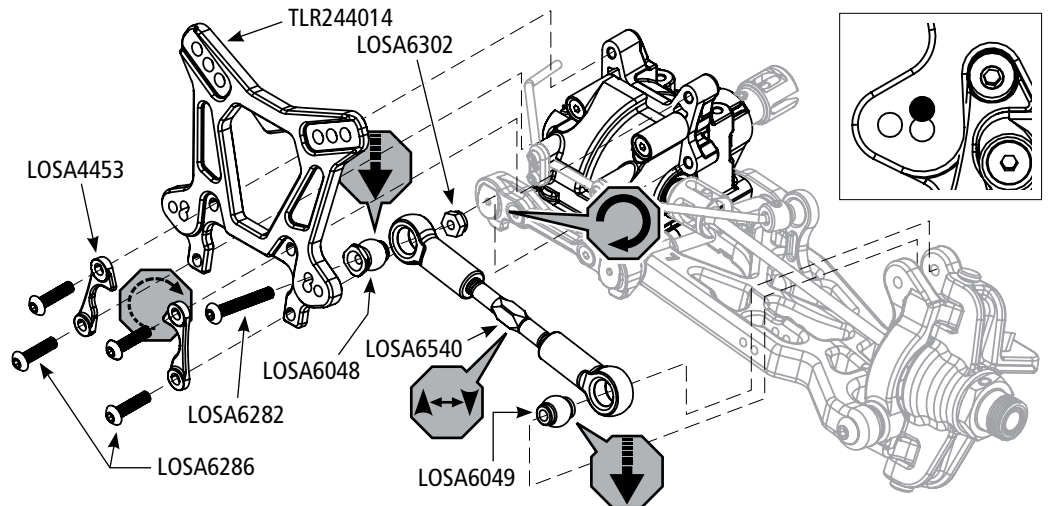
LOSA6286 x 4
 5-40 x 5/8"



LOSA6282 x 1
 5-40 x 7/8"



LOSA6302 x 1
 5-40 x 1/4"



EN Be sure to install the assembled Tie Rod onto the car with the groove (next to the center square section) on the driver's left side for easier adjustment later.

DE Bitte unbedingt die zusammengebaute Spurstange mit der Nut (neben dem Mittelstück) zur leichteren späteren Justierung auf der linken Seite des Fahrers auf dem Auto anbringen.

FR Prenez soin d'installer la biellette en plaçant la rainure (située à côté du carré) du côté gauche du véhicule afin de faciliter les futurs réglages.

IT Bisogna installare sull'auto il tirante montato con la scanalatura (vicino alla sezione quadrata centrale) rivolta verso sinistra per poterlo regolare facilmente in seguito.

ES Asegurarse de instalar el tirante en el coche con la muesca (junto a la zona central cuadrada) en el lado izquierdo del coche para facilitar el ajuste.

B-9B

EN Shock Mount Assembly
DE Zusammenbau Dämpferhalter
FR Montage des entretoises d'amortisseurs
IT Assemblaggio supporto ammortizzatore
ES Montaje del soporte del amortiguador



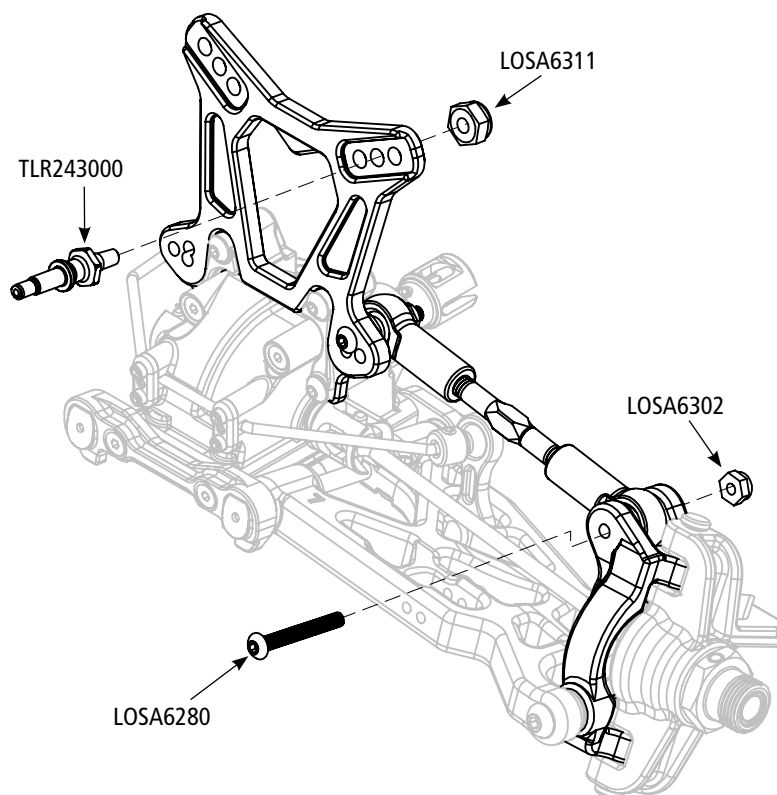
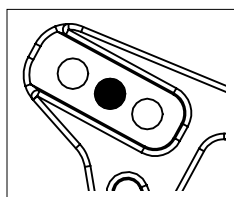
LOSA6311 x 1
8-32 x 11/32"



LOSA6302 x 1
5-40 x 1/4"

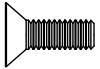


LOSA6280 x 1
5-40 x 1"



B-11

EN Front Clip Assembly
DE Zusammenbau des Frontclips
FR Installation du train avant
IT Assemblaggio clip anteriore
ES Montaje del grupo delantero



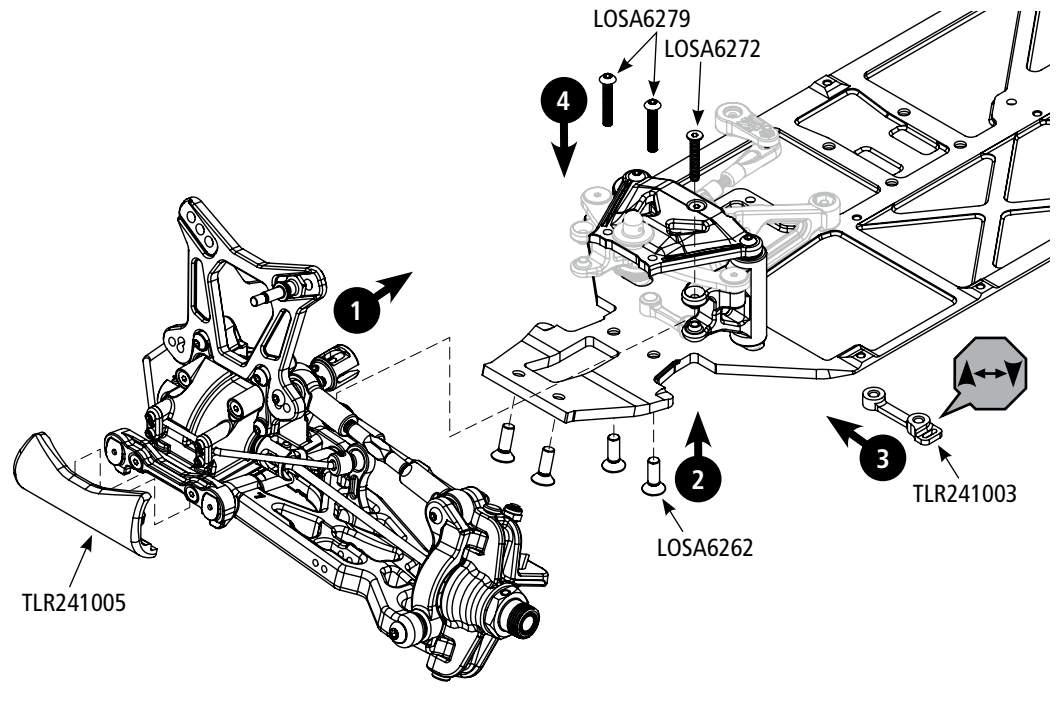
LOSA6262 x 4
8-32 x 1/2"



LOSA6279 x 2
5-40 x 3/4"

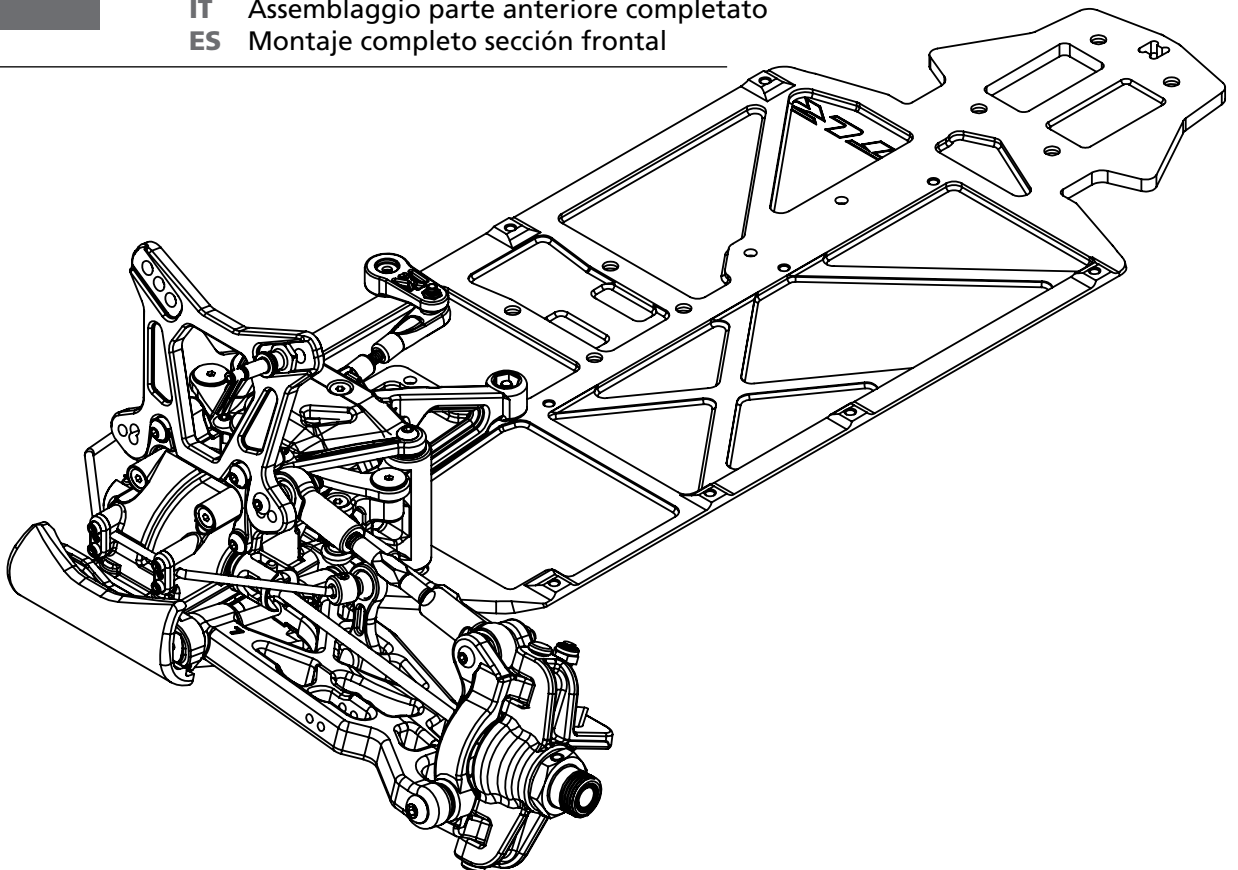


LOSA6272 x 2
5-40 x 3/4"



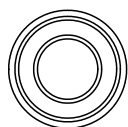
B-12

EN Completed Front End Assembly
DE Fertigstellung des Vorderwagens
FR Assemblage du train avant terminé
IT Assemblaggio parte anteriore completato
ES Montaje completo sección frontal



C-1

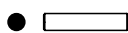
EN Ring Gear Assembly
 DE Zusammenbau des Tellerrads
 FR Montage du planétaire
 IT Assemblaggio corona dentata
 ES Montaje corona de diferencial



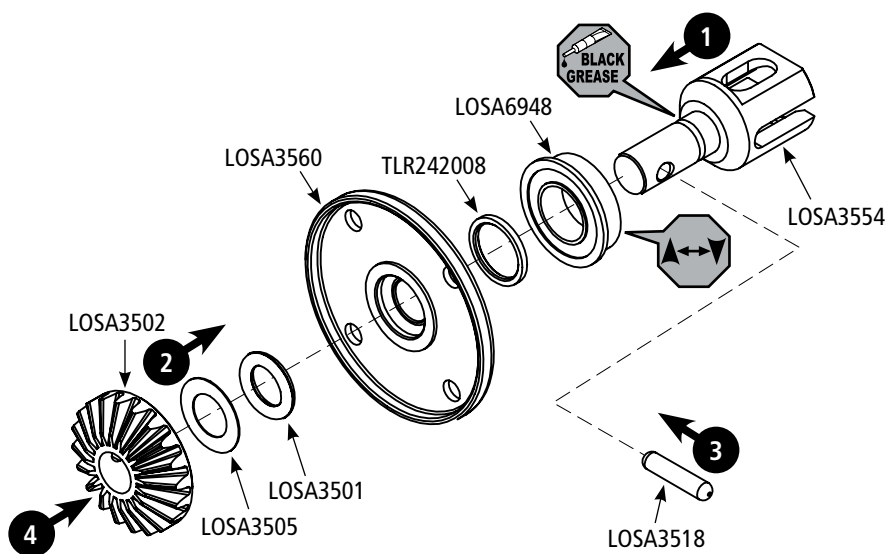
LOSA6948 x 1
 F 8 x 14 x 4mm



LOSA3501 x 1
 6 x 11 x 0.2mm

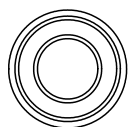


LOSA3518 x 1
 2.5 x 12.80mm



C-2

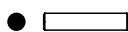
EN Differential Case Assembly
 DE Zusammenbau des Differenzialgehäuses
 FR Assemblage du corps de différentiel
 IT Assemblaggio alloggiamento diff
 ES Montaje caja de diferencial



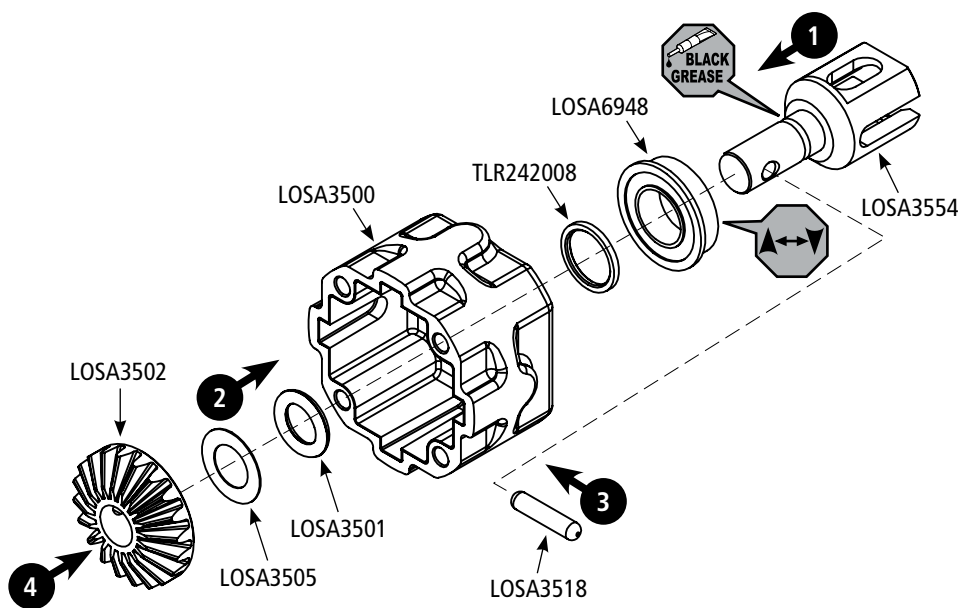
LOSA6948 x 1
 F 8 x 14 x 4mm



LOSA3501 x 1
 6 x 11 x 0.2mm



LOSA3518 x 1
 2.5 x 12.80mm

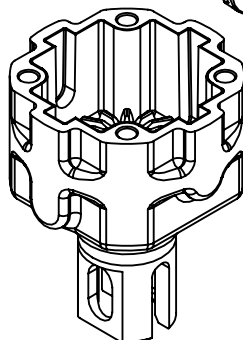
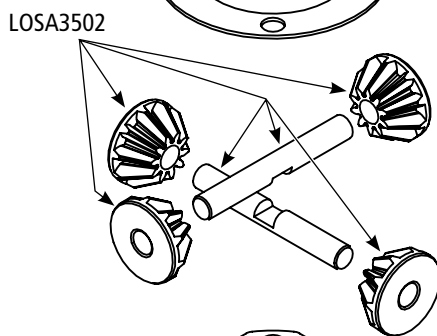
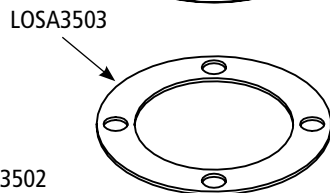
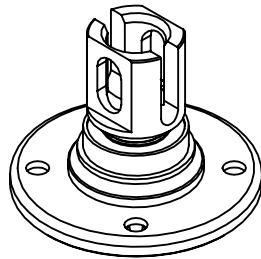
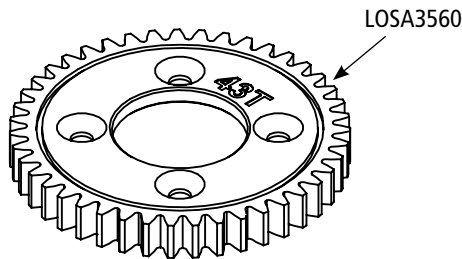
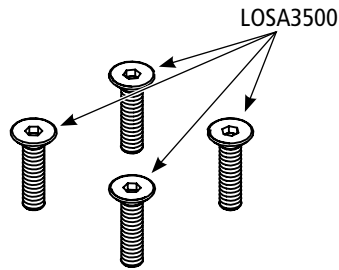


C-3

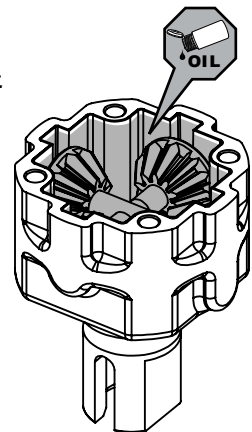
EN Complete Differential Assembly
DE vollständiger Zusammenbau des Differenzials
FR Ensemble différentiel complet
IT Assemblaggio completo diff
ES Montaje completo de diferencial



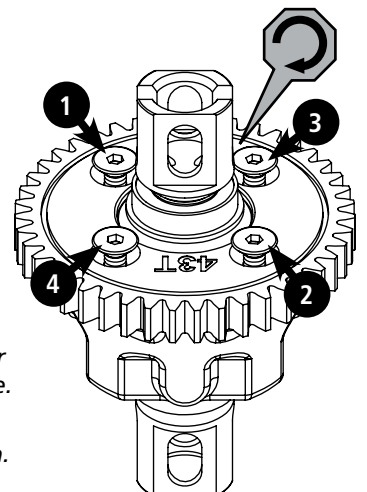
LOSA3500 x 4
M3 x 12mm



- EN** Fill with 5000 wt oil just above the planetary gear.
DE Mit 5000 WT ÖL bis zum Planetengetriebe füllen.
FR Remplir d'huile 5000 wt jusqu'au-dessus des satellites.
IT Riempire con olio 5000 wt fin sopra al l'ingranaggio planetario.
ES Llène con hidráulico de 5000wt hasta cubrir los en granajes.



- EN** Tighten the diff screws in this order.
DE Differenzialschrauben in dieser Reihenfolge festziehen.
FR Serrez les vis du différentiel dans cet ordre.
IT Stringere le viti del differenziale in questo ordine.
ES Apriete los tornillos del diferencial en este orden.



C-4

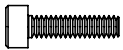
EN Center Motor Mount Assembly
DE Zusammenbau der oberen Zentralaufnahme
FR Montage du support de moteur central
IT Gruppo montaggio centrale motore
ES Montaje de bancada motor



TLR6352 x 1
 3.2 x 7 x 0.5mm



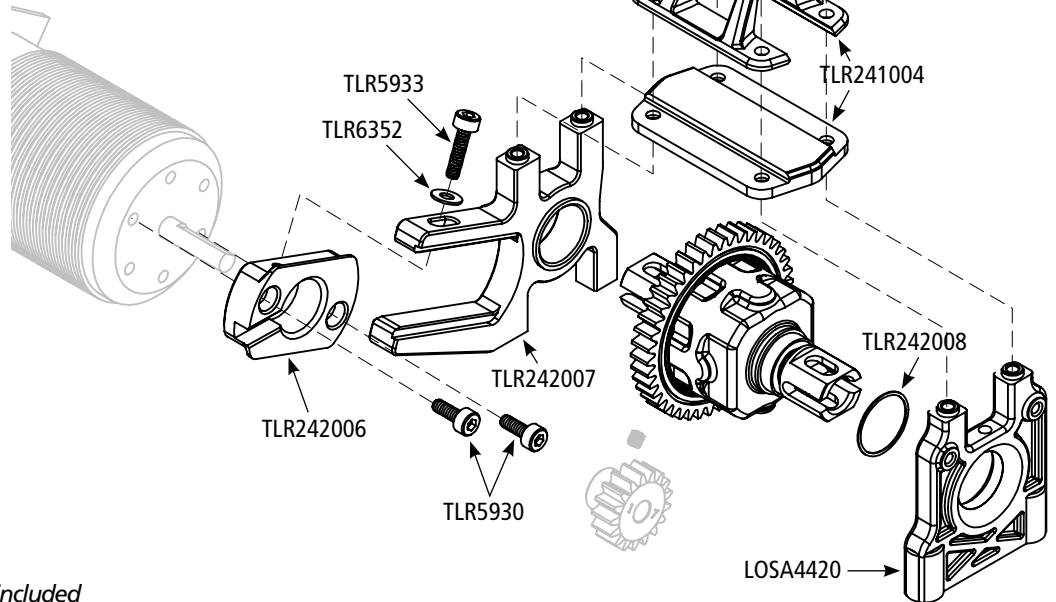
LOSA6277 x 4
 5-40 x 3/8"



TLR5933 x 1
 M3 x 12mm



TLR5930 x 2
 M3 x 8mm



EN motor, pinion + setscrew not included

DE Motor, Ritzel und Madenschraube nicht im Lieferumfang

FR Moteur, pignon et vis non fournis

IT Motore, pignone e grano non inclusi

ES Motor, piñón y tornillo no incluidos

C-5

EN Optional Clutch Setup
DE Optionales Kupplungs Setup
FR Montage de l'embrayage optionnel
IT Installazione frizione opzionale
ES Montaje con campana opcional



TLR6352 x 1
 3.2 x 7 x 0.5mm



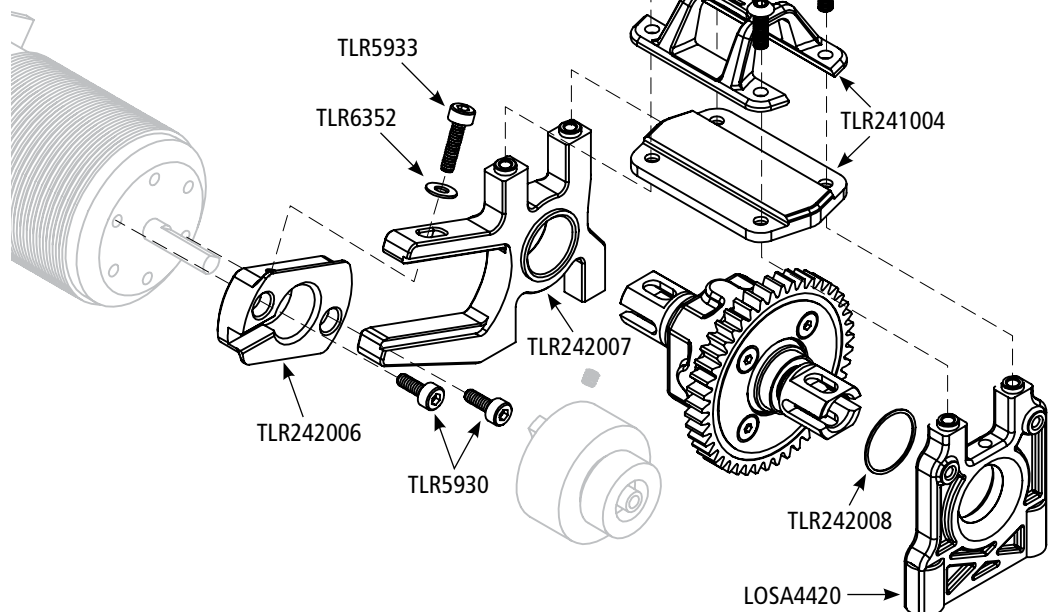
LOSA6277 x 4
 5-40 x 3/8"



TLR5933 x 1
 M3 x 12mm



TLR5930 x 2
 M3 x 8mm



EN motor, clutch + setscrew not included

DE Motor, Kupplung und Madenschraube nicht im Lieferumfang

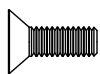
FR Moteur, embrayage et vis non fournis

IT Motore, frizione e grano non inclusi

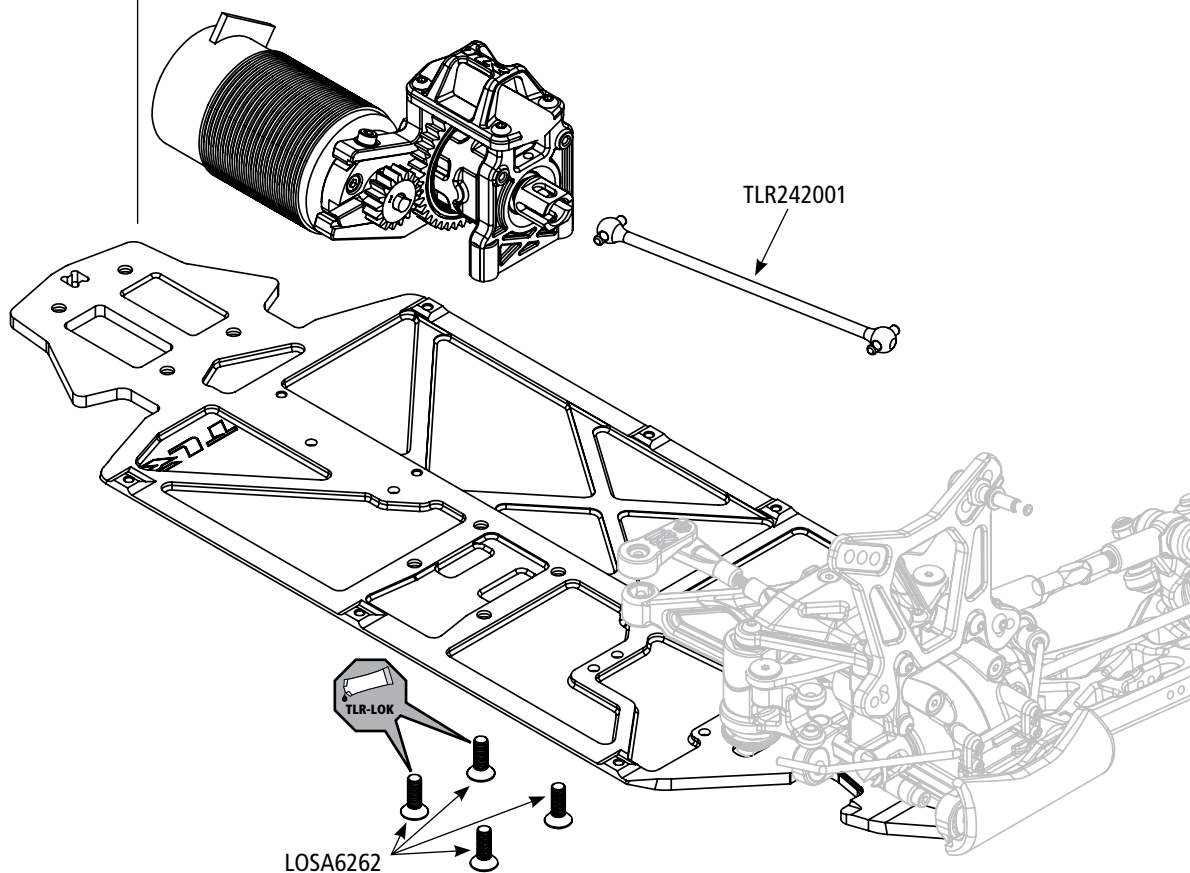
ES Motor, campana y tornillo no incluidos

C-6

- EN** Center Differential Installation
- DE** Einbau des Mitteldifferenzials
- FR** Installation du différentiel central
- IT** Montaggio differenziale centrale
- ES** Instalación del diferencial central



LOSA6262 x 4
8-32 x 1/2"



EN Ensure that the driveshaft is inserted into the slot of the center outdrive while installing the Center Diff assembly.

DE Bitte stellen Sie sicher, dass die Achswelle in die Zentralknochenaufnahme eingesetzt ist, während Sie die Zentraldifferenzial-Baugruppe einbauen.

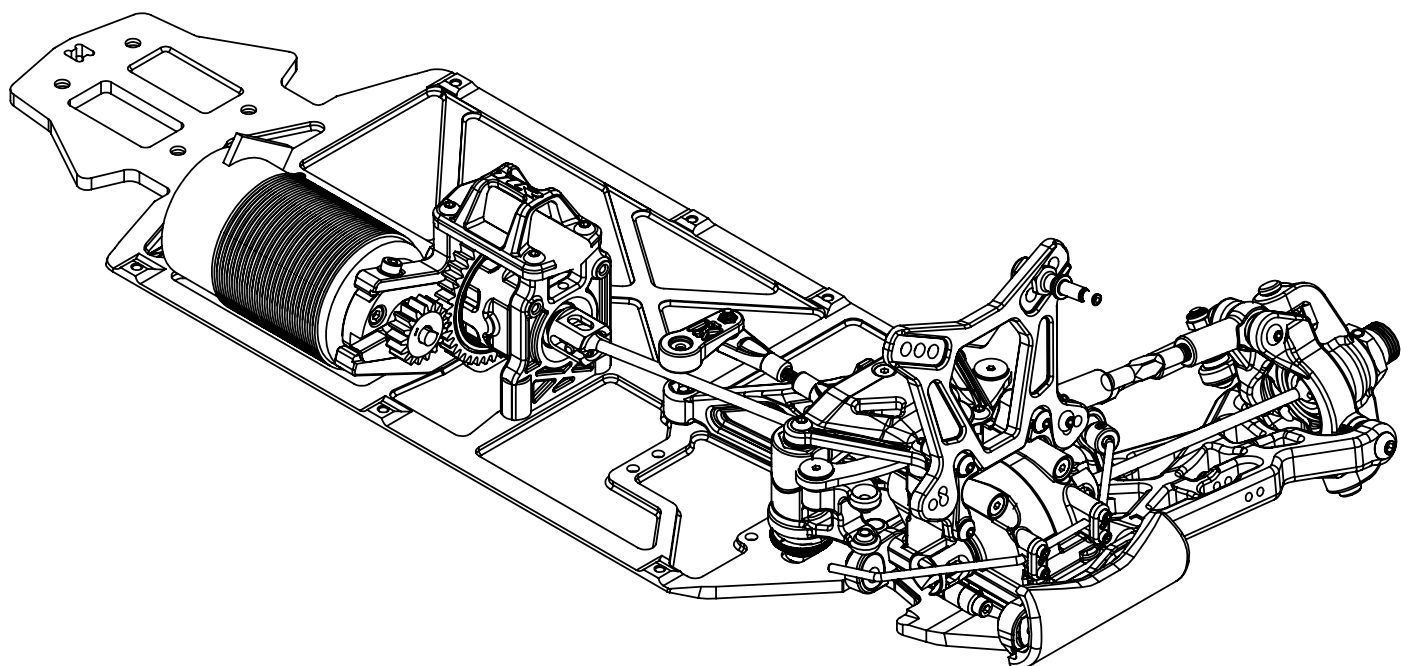
FR Contrôlez que l'extrémité du cardan est correctement insérée dans la noix de sortie du différentiel quand vous installez le différentiel sur le châssis.

IT Accertarsi che l'albero di trasmissione centrale sia inserito nella fessura del trascinatore centrale quando si installa il gruppo del differenziale centrale.

ES Asegurarse de que el palier está colocado dentro del vaso del diferencial al instalar el diferencial central.

C-7

- EN Completed Center Differential Assembly
- DE Vollständige Mitteldifferenzialbaugruppe
- FR Ensemble différentiel central terminé
- IT Assemblaggio completo diff. centrale
- ES Montaje completo del diferencial central

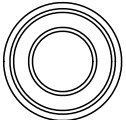


D-1

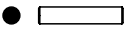
EN Ring Gear Assembly
DE Zusammenbau des Tellerrads
FR Montage du planétaire
IT Assemblaggio corona dentata
ES Montaje corona de diferencial



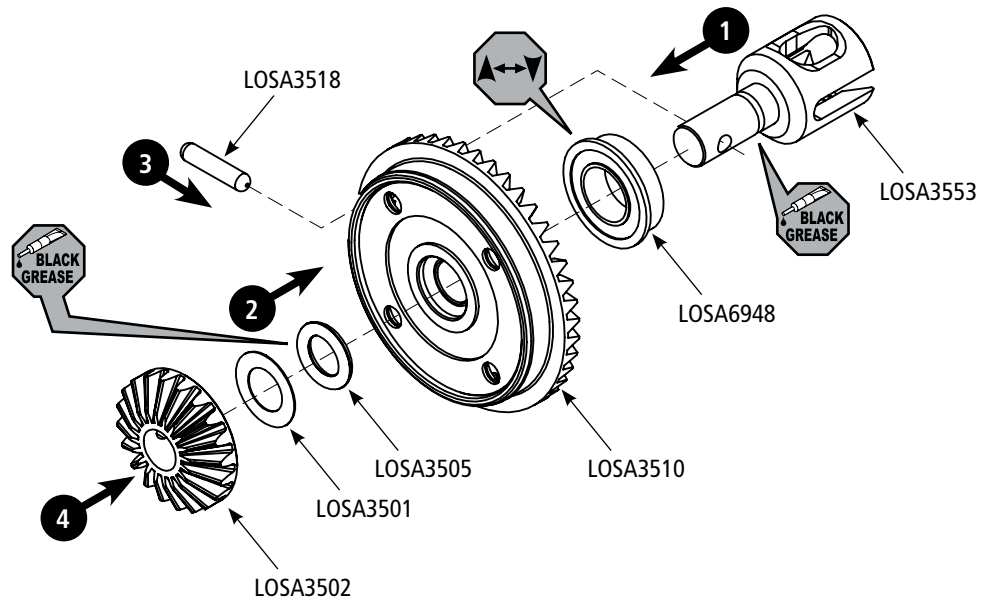
LOSA3501 x 1
6 x 11 x 0.2mm



LOSA6948 x 1
F 8 x 14 x 4mm



LOSA3518 x 1
2.5 x 12.80mm

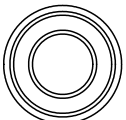


D-2

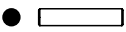
EN Differential Case Assembly
DE Zusammenbau des Differenzialgehäuses
FR Assemblage du corps de différentiel
IT Assemblaggio scatola differenziale
ES Montaje caja de diferencial



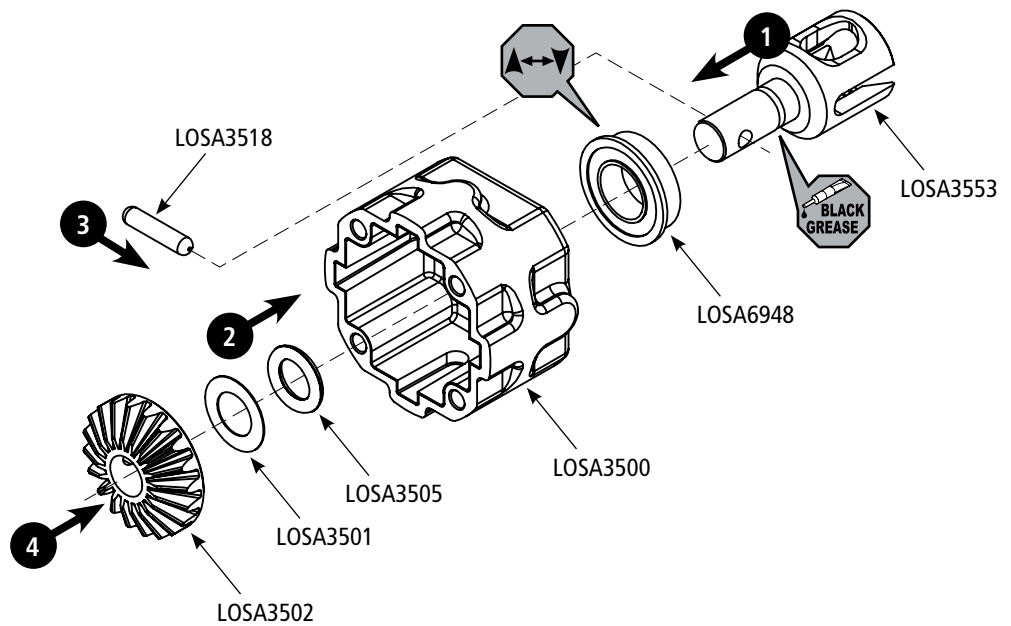
LOSA3501 x 1
6 x 11 x 0.2mm



LOSA6948 x 1
F 8 x 14 x 4mm



LOSA3518 x 1
2.5 x 12.80mm

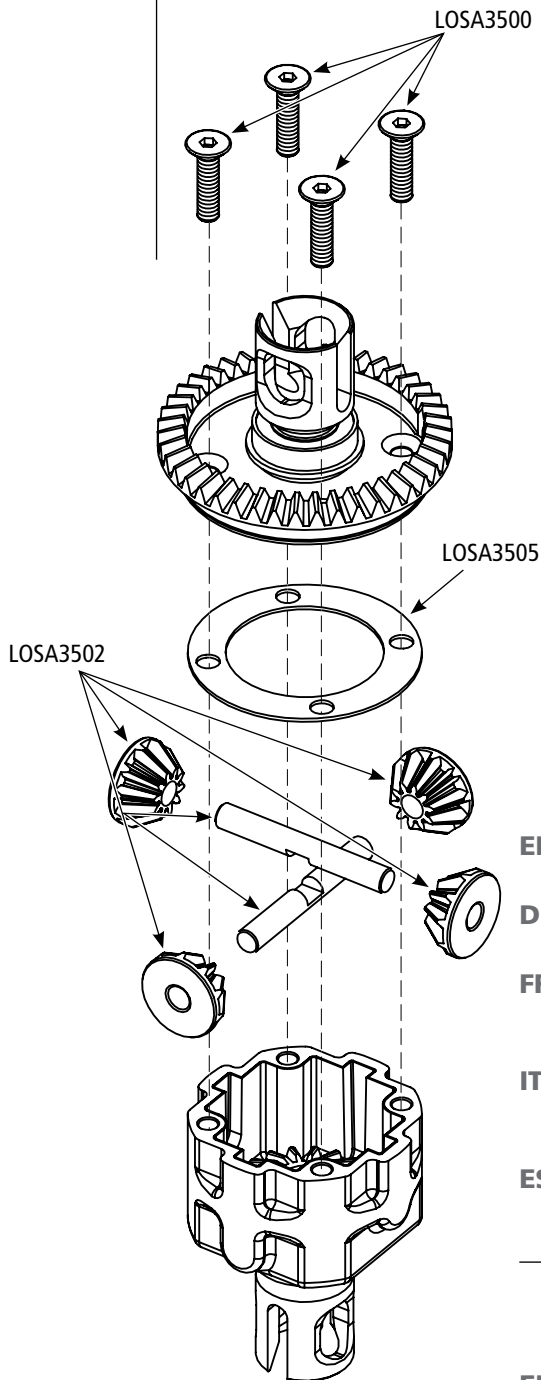


D-3

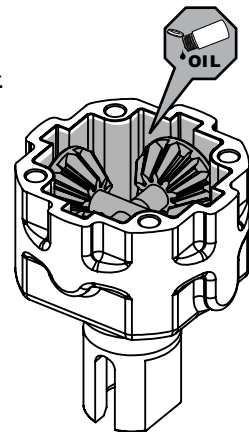
- EN** Complete Differential Assembly
- DE** vollständiger Zusammenbau des Differenzials
- FR** Ensemble différentiel complet
- IT** Assemblaggio completo diff
- ES** Montaje completo de diferencial



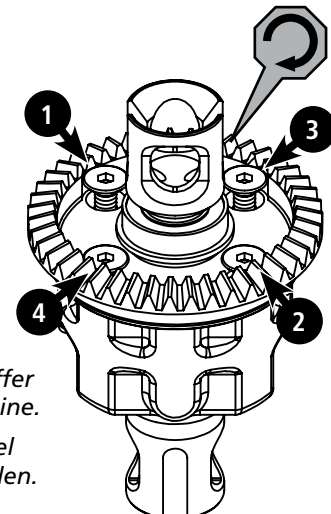
LOSA3500 x 4
M3 x 12mm



- EN** Fill with 5000 wt oil just above the planetary gear.
- DE** Mit 5000 WT ÖL bis zum Planetengetriebe füllen.
- FR** Remplir d'huile 5000 wt jusqu'au-dessus des satellites.
- IT** Riempire con olio 5000 wt appena l'ingranaggio planetario.
- ES** Llène con hidráulico de 5000wt hasta cubrir los engranajes.



- EN** Tighten the diff screws in this order.
- DE** Differenzialschrauben in dieser Reihenfolge festziehen.
- FR** Serrez les vis du différentiel dans cet ordre.
- IT** Stringere le viti del differenziale in questo ordine.
- ES** Apriete los tornillos del diferencial en este orden.

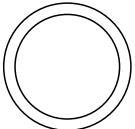


D-4

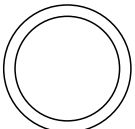
EN Rear Differential Installation
DE Zusammenbau des Heckdifferenzials
FR Assemblage de la transmission arrière
IT Installazione differenziale posteriore
ES Instalación del diferencial trasero



LOSA6947 x 2
5 x 11 x 4mm



LOSA4452 x 1
14 x 17 x 0.1mm



LOSA4452 x 3
14 x 17 x 0.25mm



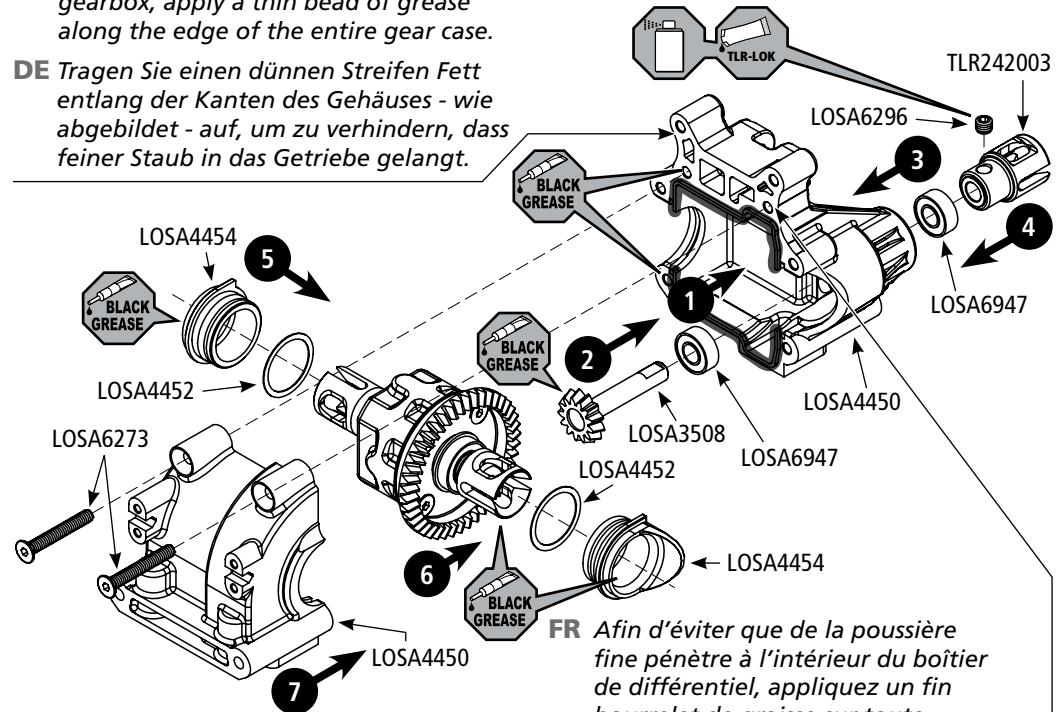
LOSA6273 x 2
5-40 x 7/8"



LOSA6296 x 1
F 8-32 x 1/8"

EN To prevent fine dust from entering the gearbox, apply a thin bead of grease along the edge of the entire gear case.

DE Tragen Sie einen dünnen Streifen Fett entlang der Kanten des Gehäuses - wie abgebildet - auf, um zu verhindern, dass feiner Staub in das Getriebe gelangt.



FR Afin d'éviter que de la poussière fine pénètre à l'intérieur du boîtier de différentiel, appliquez un fin bourrelet de graisse sur toute la longueur de la jonction.

IT Per evitare che le polveri sottili entrino nella scatola ingranaggi, mettere un leggero strato di grasso lungo il bordo di giunzione della scatola ingranaggi.

ES Para prevenir la entrada de polvo en la caja, aplicar una fina capa de grasa en el filo de toda la caja.

EN The 8IGHT-E 3.0 kit comes with (2) .25mm shims on the left side bearing insert and (1) .25mm shim as well as (1) .10mm shim on the right side bearing insert. We advise this gear mesh with your new vehicle.

DE Der 8IGHT-E 3.0 Kit wird mit zwei 0,25mm Unterlegscheiben auf der linken Lagerseite und einer 0,25mm Unterlegscheibe auf der rechten Lagerseite geliefert. Wir empfehlen dieses Zahnflankenspiel mit dem neuem Fahrzeug.

FR Le kit du 8IGHT-E 3.0 est livré avec 2 cales de 0,25mm qui se placent au niveau de l'insert du roulement gauche et une cale de 0,25mm ainsi qu'une autre cale de 0,10mm au niveau de l'insert du roulement droit. Nous vous conseillons cet ajustement pour votre nouveau véhicule.

IT Il kit 8IGHT-E 3.0 viene fornito con 2 spessori da 0,25mm sul lato sinistro dell'inserto del cuscinetto e uno spessore da 0,25mm e a uno da 0,1mm sul lato destro. Noi consigliamo questo gioco degli ingranaggi con il vostro nuovo veicolo.

ES El kit del 8IGHT-E 3.0 viene con (2) arandelas de 0.25mm en el lado izquierdo del casquillo del rodamiento y (1) arandela de 0.25mm, así como (1) arandela de 0.10mm en el lado derecho del casquillo del rodamiento. Aconsejamos este ajuste para su nuevo vehículo.

FR

RÉGLAGE DU PINCEMENT ARRIÈRE

Position de l'insert	Numéro de l'insert	Pincement arrière total
Intérieur	1	2°
Intérieur	0.5	2.5°
Milieu	0	3°
Extérieur	0.5	3.5°
Extérieur	1	4°

IT

REGOLAZIONE CONVERGENZA POSTERIORE

Posizione inserim.	Numero inserim.	Convergenza tot.
Interno	1	2°
Interno	0.5	2.5°
Centrale	0	3°
Esterno	0.5	3.5°
Esterno	1	4°

ES

AJUSTE CONVERGENCIA TRASERA

Posición Casquillo	Casquillo Número	Total Convergenca
Dentro	1	2°
Dentro	0.5	2.5°
Medio	0	3°
Fuera	0.5	3.5°
Fuera	1	4°

RÉGLAGE DE L'ANTI-CABRAGE

Position de l'insert	Numéro de l'insert	Anti-cabrage total
Haut	1	3°
Haut	0.5	2.5°
Milieu	0	2°
Bas	0.5	1.5°
Bas	1	1°

ANTI SQUAT EINSTELLUNG HINTEN

Posizione inserim.	Numero inserim.	Anti-Squat tot.
Superiore	1	3°
Superiore	0.5	2.5°
Centrale	0	2°
Inferiore	0.5	1.5°
Inferiore	1	1°

AJUSTE ANTI-HUNDIMIENTO TRASERO

Posición Casquillo	Casquillo Número	Total Anti-hundimiento
Arriba	1	3°
Arriba	0.5	2.5°
Medio	0	2°
Abajo	0.5	1.5°
Abajo	1	1°



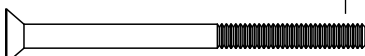
LOSA6302 x 2
L 5-40 x 1/4"



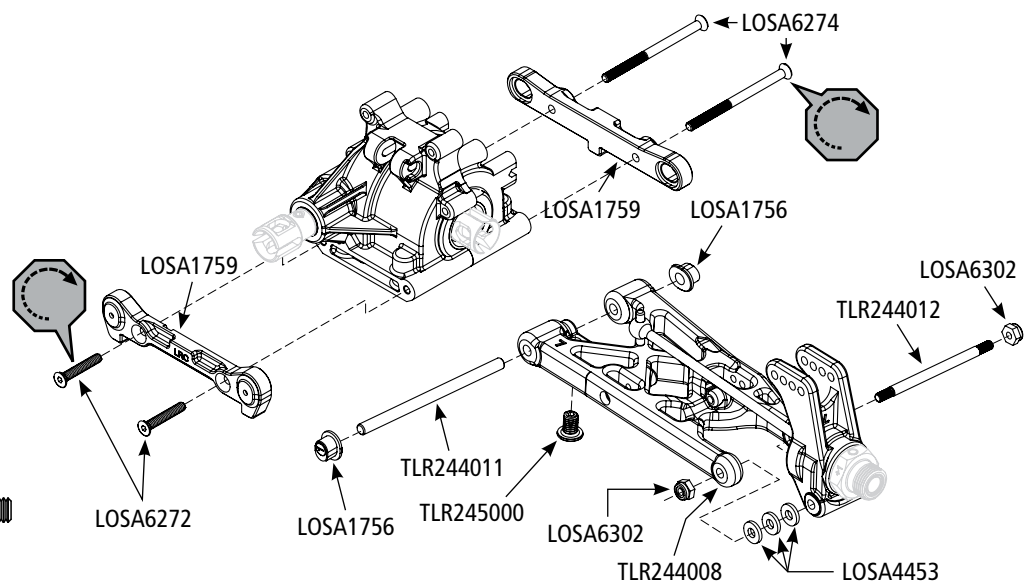
TLR245000 x 1
10-32 x 7.50mm



LOSA6272 x 2
5-40 x 3/4"



LOSA6274 x 2
5-40 x 1-7/8"



D-7

EN Sway Bar Assembly
 DE Zusammenbau des Querstabilisator
 FR Installation de la barre stabilisatrice
 IT Assemblaggio barra oscillante
 ES Montaje de barra estabilizadora



LOS A6221 x 2
 4-40 x 5/8"



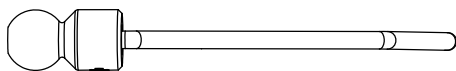
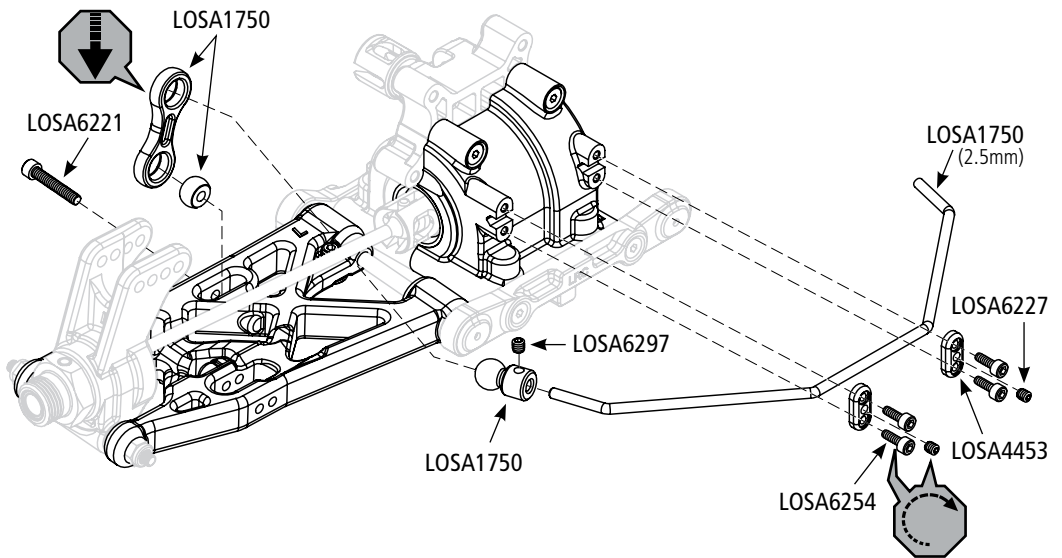
LOS A6254 x 4
 2-56 x 1/4"



LOS A6227 x 2
 C 4-40 x 1/8"



LOS A6297 x 2
 F 5-40 x 1/8"



EN Install the Sway Bar Ball onto the Sway Bar Wire until the end of the wire is flush with the ball as pictured above.

DE Bauen Sie die Kugelpfanne des Querstabilisators auf dessen Gestängezug ein, bis das Ende des Zuges bündig mit der Kugelpfanne - wie oben abgebildet - abschließt.

FR Installez la rotule de barre stabilisatrice sur la tige de barre stabilisatrice jusqu'à ce qu'elle soit à fleur de la rotule (figure ci-dessus).

IT Inserire le sfere nella barra oscillante finché il filo è allineato con la parte superiore della sfera, come si vede nel disegno qui sopra.

ES Colocar la bola de la estabilizadora en la barra hasta que el extremo de la barra esté alineado con la bola como se muestra en el dibujo de arriba.

D-8

EN Wing Mount Assembly
 DE Zusammenbau Dämpferbrücke - Flügelhalter
 FR Assemblage du support d'aileron
 IT Assemblaggio supporto alettone
 ES Montaje del soporte de alerón



LOS A6278 x 1
 5-40 x 1/2"



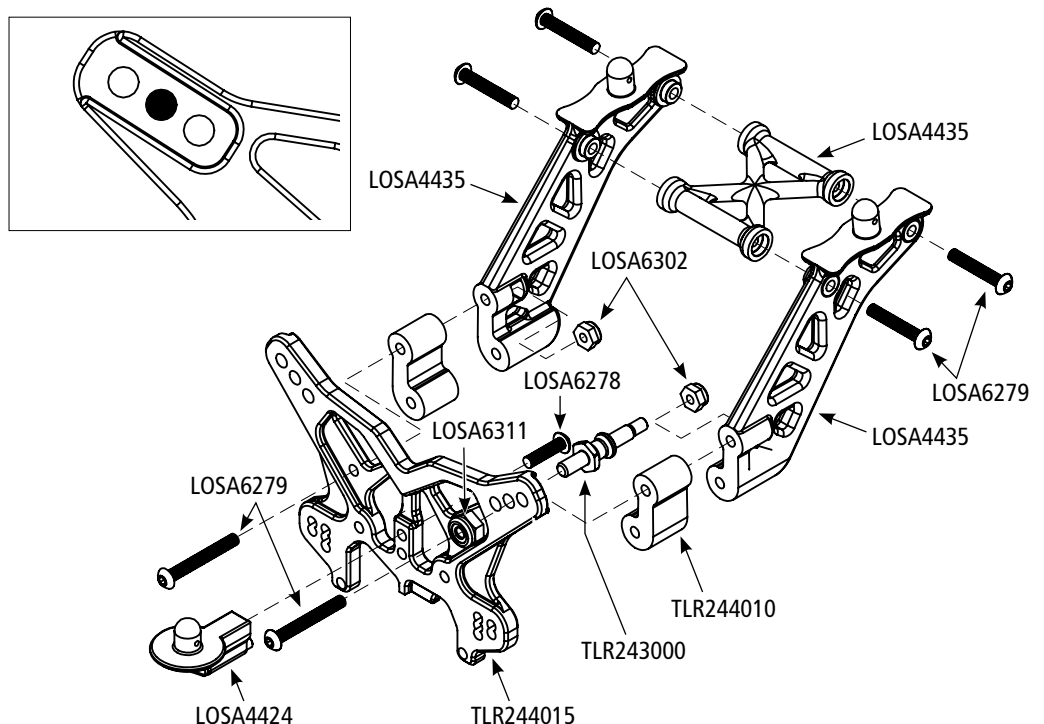
LOS A6279 x 6
 5-40 x 3/4"



LOS A6311 x 2
 8-32 x 11/32"



LOS A6302 x 2
 5-40 x 1/4"



D-9

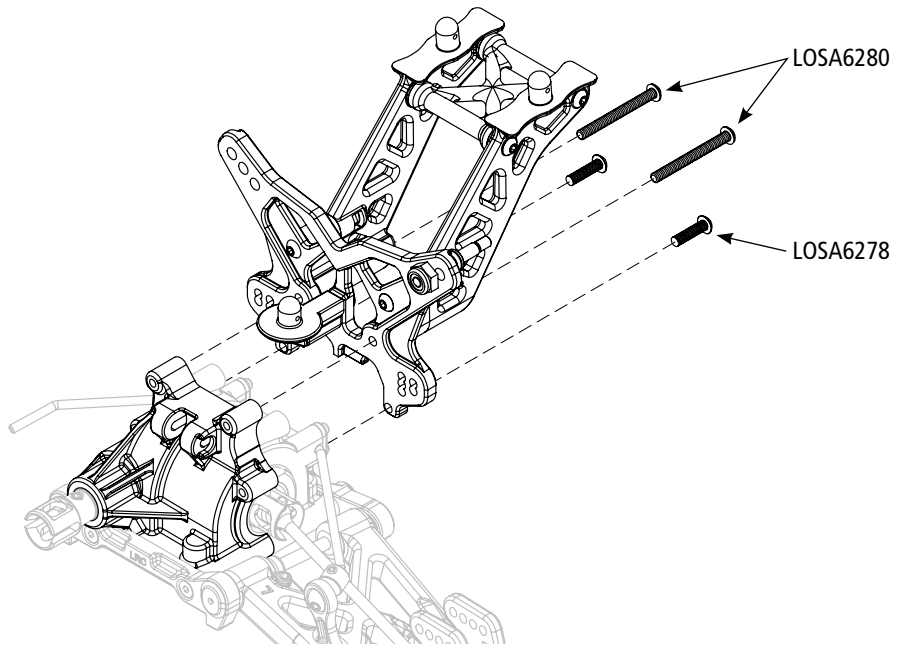
- EN** Rear Shock Tower Installation
- DE** Einbau der Stoßdämpferbrücke hinten
- FR** Installation du support d'amortisseurs arrière
- IT** Installazione supporto ammortizzatori poster.
- ES** Instalación de la torreta de amortiguador trasera



LOSA6278 x 2
5-40 x 1/2"



LOSA6280 x 2
5-40 x 1"



D-10A

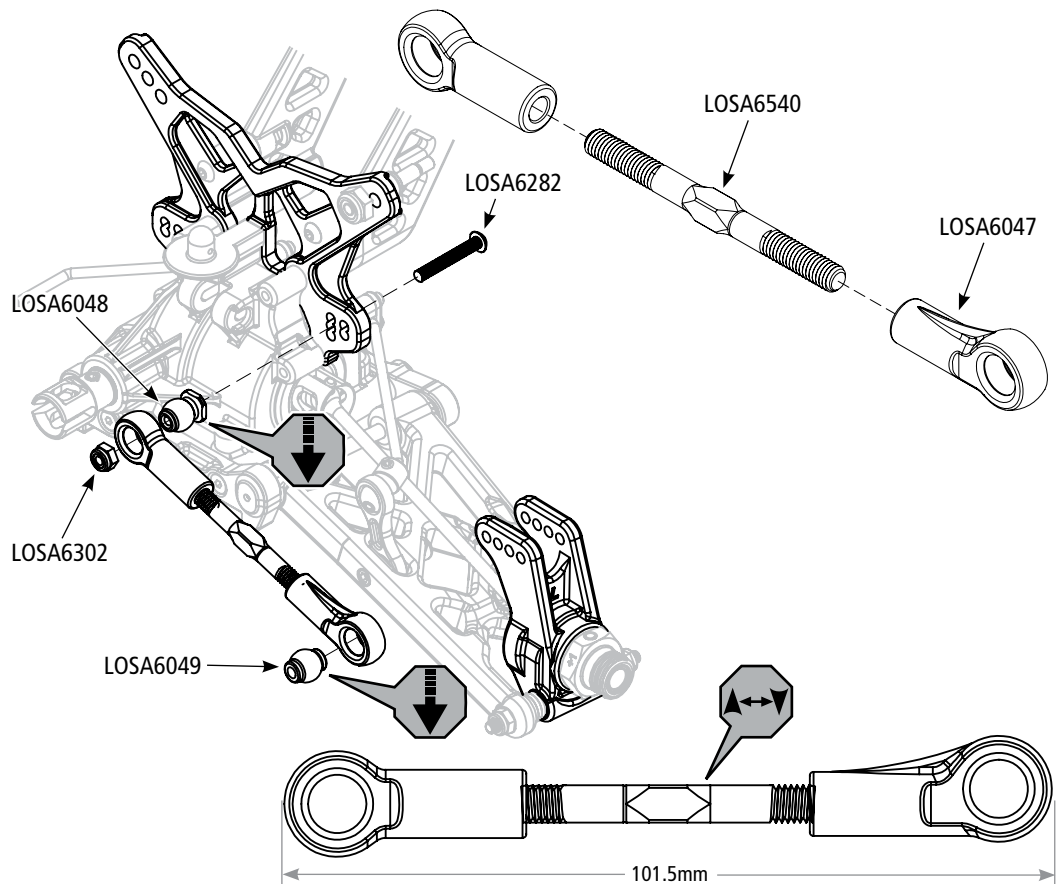
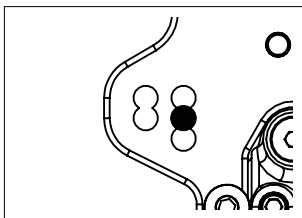
- EN** Tie Rod Installation
- DE** Einbau der Spurstange
- FR** Installation des biellettes de carrossage
- IT** Installazione tirante
- ES** Montaje tirante



LOSA6302 x 1
L 5-40 x 1/4"



LOSA6282 x 1
5-40 x 7/8"



D-10B

EN Tie Rod Installation
DE Einbau der Spurstange
FR Installation des biellettes de carrossage
IT Installazione tirante
ES Instalación tirante



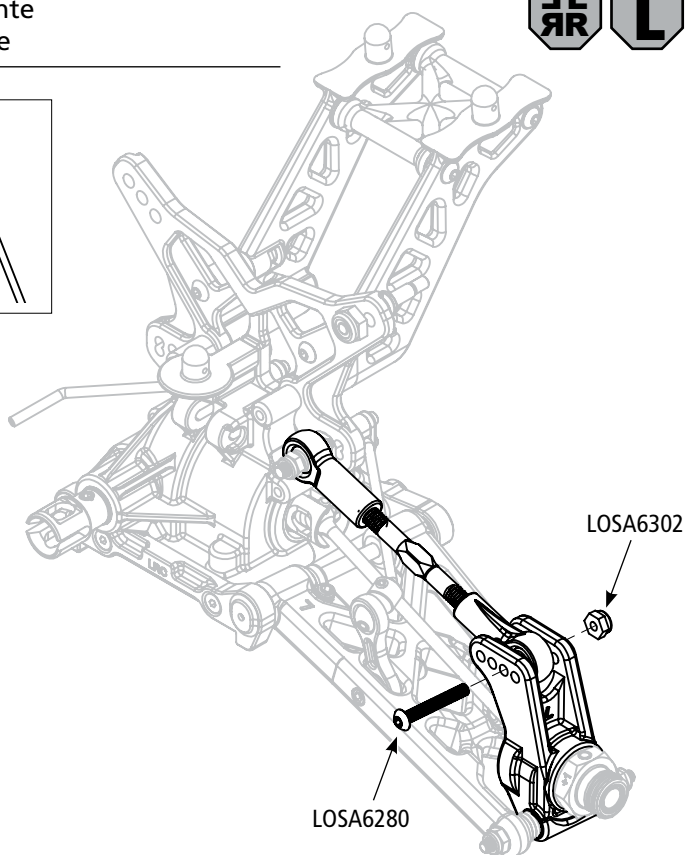
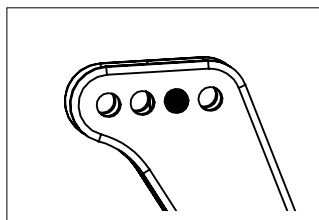
LOSA6302 x 1

L 5-40 x 1/4"



LOSA6280 x 1

5-40 x 1"



D-11

EN Rear Clip Assembly
DE Zusammenbau der Hinterachse
FR Installation du train arrière
IT Assemblaggio clip posteriore
ES Montaje del grupo trasero



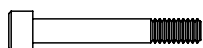
LOSA6262 x 4
8-32 x 1/2"



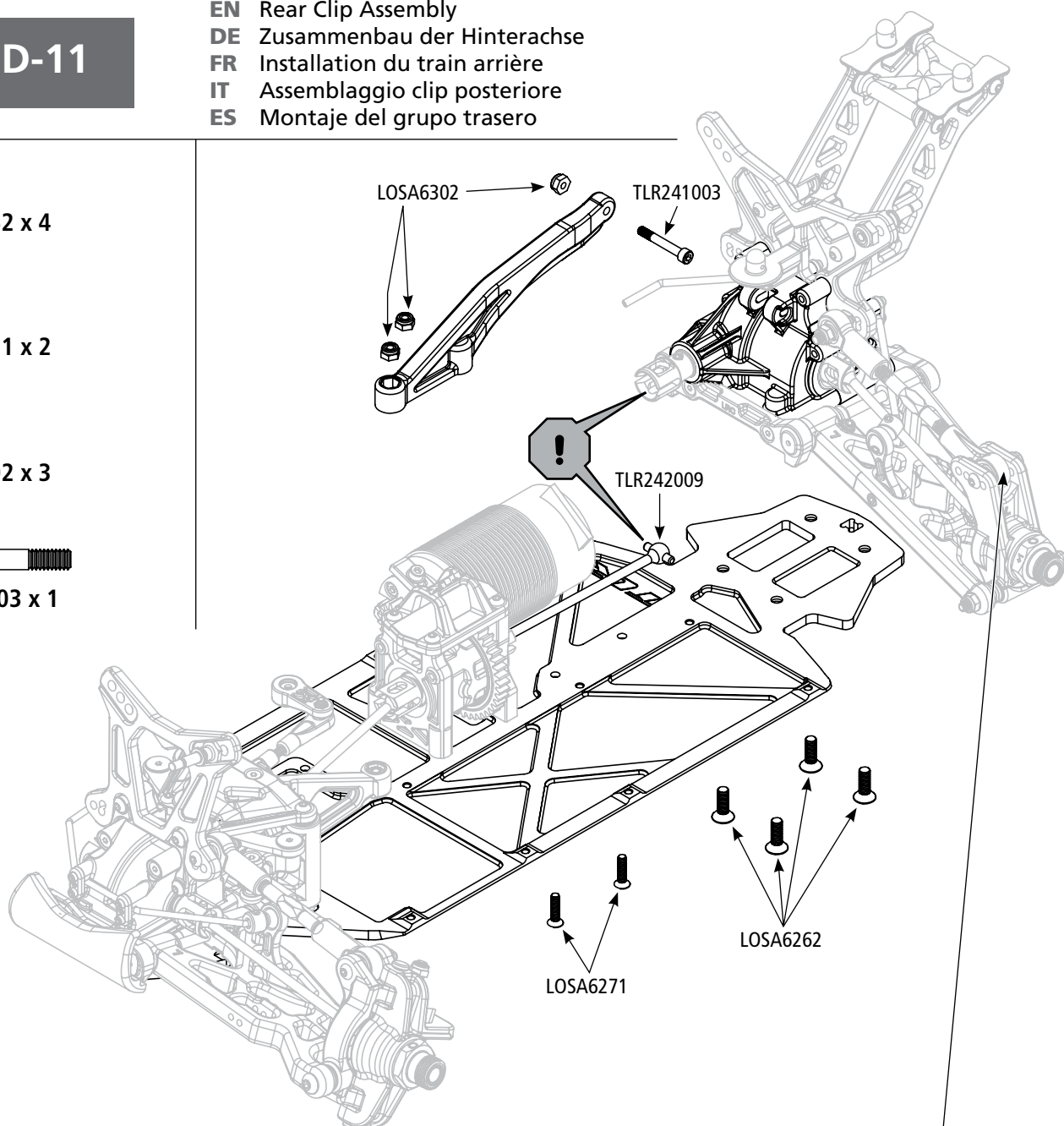
LOSA6271 x 2
5-40 x 1/2"



LOSA6302 x 3
L 5-40 x 1/4"



TLR241003 x 1
5-40 x 7/8"



EN Ensure that the dogbone is inserted into the slot of the center outdrive while installing the Rear Clip assembly.

DE Bitte stellen Sie sicher, dass die Achswelle in die Zentralknochenaufnahme eingesetzt ist, wenn Sie die Zentraldifferenzial-Baugruppe einbauen.

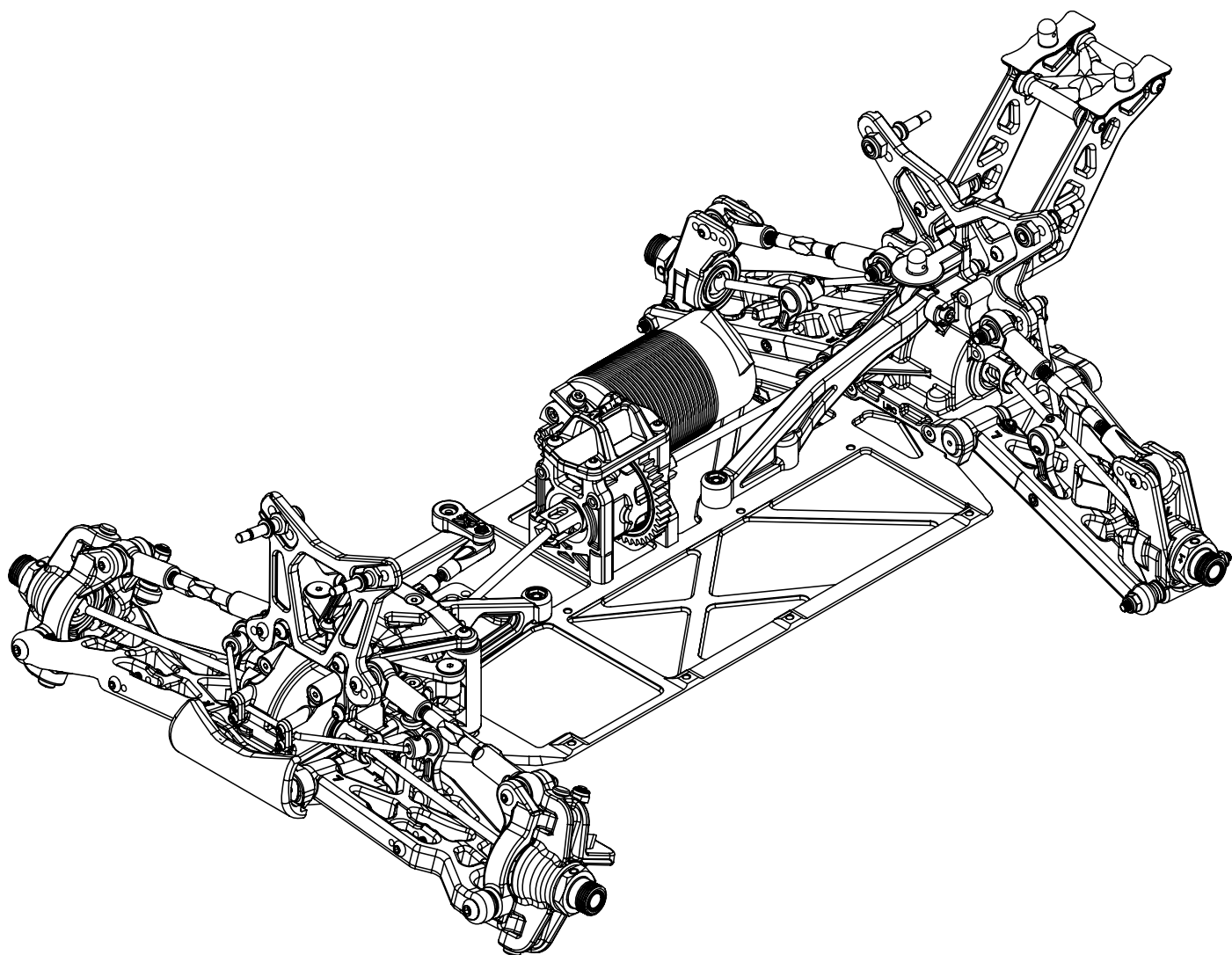
FR Contrôlez que l'extrémité du cardan est correctement insérée dans la noix de sortie du différentiel central quand vous installez le train arrière sur le châssis.

IT Accertarsi che il giunto cardanico sia inserito nella sede del trascinatore centrale quando si installa il gruppo clip posteriore.

ES Asegurarse de que el palier está colocado dentro del vaso del diferencial al instalar el diferencial trasero.

D-12

- EN Completed Rear Assembly
- DE Abgeschlossener Heckzusammenbau
- FR Train arrière installé
- IT Assemblaggio posteriore completato
- ES Montaje completo sección trasera



E-1

EN Shock Assembly DE Stossdämpfer FR Assemblage des amortisseurs IT Assemblaggio ammortizzatore ES Montaje del amortiguador

1. Clean the 2-56 x 1/4" Button Head Screw and apply TLR-LOK™ adhesive to the threads.
 2. Install the larger shock piston washer on each shock shaft before the piston is installed, then install the 1.4mm Shock Piston on the front shock shaft and the split 1.4/1.5mm shock piston on the rear shock shaft. After installing the pistons, install the smaller of the two washers on top of the piston. Then install the 2-56 x 1/4" Button Screw into the Shock Shaft with a .050" Allen Wrench.
 3. Place a drop of Shock Oil into the bottom of the Shock Body to lubricate the Shock Seals.
 4. Thread the Shock Shaft into the Shock End using pliers. Use caution when threading the Shock Ends onto the Shafts. Avoid gouging or scratching the Shock Shaft while gripping the Shock Shaft with pliers by placing the edge of a towel over the shaft, then gripping the portion of the shaft covered by the towel. This method will work very well to protect the Shock Shafts from damage.
 5. Ensure the Shaft is fully extended when filling the shock.
 6. Fill the Front Shock Body with 37.5 wt Shock Oil and the Rear Shock Body with 35 wt until the oil is to the top of the body.
 7. "Work" the Shock Shaft up and down 8 times. This will release the air bubbles trapped beneath the piston. Place the filled shock, in the upright position, off to the side for a few minutes until the air bubbles escape from the oil.
 8. Once all the air bubbles are out of the oil, gently place the Shock Bladder onto the shock as shown. Some oil should "bleed" from the shock.
 9. Screw the Shock Cap onto the Body until some resistance is felt.
 10. Slowly push the Shock Shaft up. This will bleed excess oil from the shock.
 11. Tighten the cap all the way down using the shock tools included in your vehicle.
 12. Move the Shock Shaft up and down. The shaft should be easy to push up into the body of the shock. If increased pressure is felt towards the top, there is too much oil in the shock. Loosen the Shock Cap and "bleed" the shock as done previously.
 13. Make sure each pair (front/rear) of Shocks has the same rebound and compression. This is checked by holding one shock in each hand horizontally and pushing them together by the Shock End. Watch carefully to ensure that both compress evenly. Now release both shocks and again watch carefully as they should rebound the same.
 14. Install the Shock Adjustment Nut O-ring into the Shock Adjustment Nut before installing the Nut onto the Shock Body.
-
1. Reinigen Sie die 2-56 x 1/4" Inbusschraube und geben TLR-LOK auf das Gewinde.
 2. Setzen Sie die größere Unterlegscheibe auf jede Kolbenstange bevor Sie den Kolben aufsetzen. Montieren Sie dann den 1,4mm Stoßdämpferkolben für die Frontstoßdämpfer und die gesplitteten 1,4/1,5 Kolben für die Heckstoßdämpfer. Setzen Sie nach den Kolben die kleinere Unterlegscheibe auf und schrauben die 2-56 x 1/4" Inbusschraube mit einem 0,5 Inbusschlüssel fest.
 3. Geben Sie einen Tropfen Stoßdämpferöl unten in das Dämpfergehäuse um die Dämpferdichtungen zu schmieren.
 4. Drehen Sie mit einer Zange die Kugellendpfanne auf den Kolben. Achten Sie bitte dabei darauf mit der Zange die Kugellendpfanne nicht zu beschädigen. Wickeln Sie den Kolben dazu in ein Taschentuch und halten dieses beim drehen fest. Diese Methode schützt den Kolben sehr gut vor Kratzer und Beschädigungen.
 5. Achten Sie darauf, dass der Kolben vollständig ausgefahren ist wenn Sie den Stoßdämpfer füllen.
 6. Füllen Sie die vorderen Stoßdämpfergehäuse mit 37,5 wt Öl und die hinteren mit 35wt Öl bis zur Oberkante auf.
 7. Bewegen Sie den Kolben 8 Mal rauf und runter. Damit lösen Sie Luftblasen die sich am Kolben festgesetzt haben. Stellen Sie den gefüllten Stoßdämpfer aufrecht hin.
 8. Sind alle Blasen aus dem Öl ausgetreten, setzen Sie vorsichtig die Volumenausgleichskappe auf. Dabei wird etwas Öl austreten.
 9. Schrauben Sie die Stoßdämpferendkappe auf das Gehäuse bis sie etwas Widerstand spüren.
 10. Bewegen Sie den Kolben vorsichtig nach oben. Das läßt überschüssiges Öl austreten.
 11. Ziehen Sie die Stoßdämpferkappe mit dem Werkzeug aus dem Lieferumfang fest. Der Kolben sollte dabei in unterster Position sein.
 12. Bewegen Sie den Kolben rauf und runter, der Kolben sollte sich leicht bewegen. Sollte der Kolben sehr schwer nach oben gehen befindet sich zuviel Öl im Stoßdämpfer. Lösen Sie dann die Stoßdämpferkappe und lassen etwas Öl austreten wie vorher schon getan.
 13. Stellen Sie bitte sicher, dass jedes Paar den gleichen Widerstand / Kompression hat. Dieses können Sie einfach überprüfen in dem Sie je einen Stoßdämpfer in die Hand nehmen und beide Kolben gleichzeitig herunterdrücken. Achten Sie darauf ob beide Kolben die gleiche Kompression benötigen und die gleiche Zeit um wieder auszufahren.
 14. Setzen Sie den O-Ring in die Einstellmutter ein bevor Sie diese auf das Dämpfergehäuse aufdrehen.
-
1. Nettoyez la vis BTR 2-56 x 1/4" et appliquez du frein filet TLR-LOK sur les filets.
 2. Installez la rondelle la plus large sur chaque tige d'amortisseur avant d'installer le piston, puis installez les pistons de 1.4mm sur les tiges des amortisseurs avant et les pistons doubles 1.4/1.5mm sur les tiges des amortisseurs arrière. Après avoir installé les pistons, veuillez poser les rondelles dessus, puis serrez les vis à tête bombées 2-56 x 1/4" dans les tiges d'amortisseurs en utilisant une clé BTR 0.050".
 3. Placez une goutte d'huile à amortisseur dans le bas du corps d'amortisseur pour lubrifier les joints.
 4. Vissez les tiges d'amortisseur dans les chapes en utilisant une pince. Evitez de rayer ou de marquer les tiges d'amortisseurs quand vous les maintenez avec la pince. Placez un chiffon sur la tige et maintenez-la à cet endroit avec la pince, cette méthode permet de protéger les tiges.
 5. Contrôlez que la tige est sortie au maximum quand vous remplissez les amortisseurs.
 6. Remplissez les corps des amortisseurs avant avec de l'huile 37.5wt et les arrières avec de l'huile 35wt, les corps doivent être remplis jusqu'en haut.
 7. Faites coulisser 8 fois les tiges de haut en bas. Cela permet d'évacuer les bulles d'air coincées sous les pistons. Laissez reposer les amortisseurs en position verticale jusqu'à ce que toutes les bulles d'air se soient échappées de l'huile.
 8. Une fois que les bulles sont évacuées, placez les membranes comme sur l'illustration. Une petite quantité d'huile va s'échapper de l'amortisseur.
 9. Vissez les bouchons sur les amortisseurs jusqu'à sentir de la résistance.
 10. Rentrez lentement la tige dans l'amortisseur pour évacuer l'excès d'huile.
 11. Serrez les bouchons d'amortisseurs avec les outils fournis.
 12. Déplacez la tige de haut en bas. La tige doit rentrer facilement dans l'amortisseur. Si la pression augmente quand vous poussez la tige, cela signifie qu'il y a trop d'huile dans l'amortisseur. Desserrez le bouchon et purgez-le comme précédemment.
 13. Contrôlez que chaque paire d'amortisseurs (avant/arrière) ait le même rebond et la même compression. Cela se vérifie en tenant horizontalement un amortisseur dans chaque main et en les appuyant l'un contre l'autre par leurs chapes. Contrôlez qu'ils se compressent de la même façon. Puis relâchez la pression et contrôlez que le rebond est identique entre les deux amortisseurs.
 14. Installez le joint torique dans les bagues de réglage des amortisseurs avant de les visser sur les corps des amortisseurs.

1. Pulire le vite a testa tonda 2-56 x 1/4 e applicare adesivo TLR-LOK sul filetto.
2. Inserire la rondella più grande nell'alberino del pistone dell'ammortizzatore prima di montarlo, poi montare il pistone da 1,4mm sull'albero dell'ammortizzatore anteriore e quello da 1,4/1,5mm sull'ammortizzatore posteriore. Dopo aver installato i pistoni, installare la più piccola delle due rondelle sopra al pistone. Quindi installare la vite a testa tonda 2-56 x 1/4" nell'albero dell'ammortizzatore con una chiave Allen da .050".
3. Mettere una goccia di olio per ammortizzatori nella parte inferiore del corpo ammortizzatore per lubrificare le guarnizioni.
4. Avvitare con cura l'alberino ammortizzatore nel terminale usando delle pinze. Evitare di graffiare o danneggiare l'albero ammortizzatore mettendo uno straccio nel punto in cui lo si prende con la pinza. In questo modo si evita di danneggiare l'alberino.
5. Quando si riempie l'ammortizzatore accertarsi che l'albero sia completamente estratto.
6. Riempire il corpo dell'ammortizzatore fino all'orlo con olio apposito, quello anteriore con olio 37.5wt e quello posteriore con 35wt.
7. Mandare avanti-indietro l'albero dell'ammortizzatore per 8 volte. Questo serve per liberare le bolle d'aria intrappolate sotto al pistone. Posizionare l'ammortizzatore pieno in verticale per qualche minuto, per dar modo alle bolle d'aria di uscire dall'olio.
8. Quando tutte le bolle d'aria sono uscite dall'olio, inserire delicatamente la vescica dentro all'ammortizzatore come illustrato. Un po' di olio spurgherà dall'ammortizzatore.
9. Avvitare il tappo dell'ammortizzatore sul corpo finché non si nota una certa resistenza.
10. Spingere in su lentamente l'albero dell'ammortizzatore; questo farà uscire dall'ammortizzatore l'olio in eccesso.
11. Stringere il tappo completamente in basso usando l'apposito attrezzo fornito nel kit.
12. Muovere in su e in giù l'albero dell'ammortizzatore. Dovrebbe essere facile spingere l'albero all'interno dell'ammortizzatore. Se si nota un aumento di pressione verso la parte alta, vuol dire che c'è troppo olio all'interno dell'ammortizzatore. Allentare il tappo per far trafilare l'olio in eccesso, come già fatto prima.
13. Accertarsi che ogni paio di ammortizzatori (anteriore/posteriore) abbia lo stesso rimbalzo e la stessa compressione. Questo si può verificare tenendo un ammortizzatore in orizzontale per ogni mano e spingendoli insieme da una estremità. Bisogna verificare attentamente che entrambi abbiano la stessa pressione. Ora rilasciare entrambi gli ammortizzatori verificando di nuovo che abbiano la stessa forza di rilascio.
14. Installare l'o-ring di regolazione nel dado, prima di installare il dado sul corpo dell'ammortizzatore.

1. Limpiar el tornillo 2-56x1/4" y aplicar fijatornillos TLR-LOK en la rosca.
2. Colocar la arandela grande en cada vástago antes de montar el pistón, luego colocar el pistón de 1.4mm en el vástago delantero y el pistón de 1.4/1.5mm en el vástago trasero. Una vez colocados los pistones, poner la más pequeña de las arandelas en la parte superior. Entonces colocar el tornillo de 2-56x1/4" en el vástago y apretar con la llave allen de .050"
3. Aplicar una gota de aceite silicón en la parte inferior del cuerpo del amortiguador para lubricar las tóricas.
4. Roscar el vástago en la rotula usando unos alicates. Poner precaución cuando se rosquen las rotulas en los vástagos. Evitar marcar o arañar los vástagos cuando sujete los vástagos con los alicates colocando una toalla sobre el vástago. Este sistema permitirá trabajar correctamente para proteger de daños los vástagos.
5. Asegurarse que el vástago está completamente extendido antes de rellenar el amortiguador.
6. Rellenar los amortiguadores delanteros con aceite de silicón 37.5wt y los amortiguadores traseros con 35wt hasta el borde del cuerpo.
7. Mover el vástago hacia arriba y hacia abajo 8 veces. Esto liberará las burbujas de aire de debajo del pistón. Colocar los amortiguadores rellenos en posición vertical y dejar reposar unos minutos hasta que las burbujas acaben de salir.
8. Una vez todas las burbujas hayan salido, colocar la tapa con cuidado en el amortiguador como se muestra. Algo de aceite rebosará del amortiguador.
9. Apretar la tapa hasta notar un poco de resistencia.
10. Lentamente empujar el vástago hacia arriba. Esto sacará el exceso de aceite del amortiguador.
11. Apretar la tapa ayudado por la herramienta incluida con el coche.
12. Mover el vástago hacia arriba y hacia abajo. El vástago debería introducirse fácilmente en el cuerpo del amortiguador. Si nota resistencia al introducirlo, hay exceso de aceite en el amortiguador. Aflojar la tapa y dejar rebosar como anteriormente.
13. Asegurarse de que cada pareja de amortiguadores (delanteros/traseros) tienen el mismo rebote y compresión. Este ajuste puede ser comprobado manteniendo un amortiguador en cada mano en posición horizontal y empujándolos entre sí por las rótulas. Vigilar que ambos amortiguadores comprimen por igual. Ahora separar ambos amortiguadores y vigilar que rebotan por igual.
14. Montar la tórica en la tuerca de ajuste antes de rosar la tuerca en el cuerpo del amortiguador.



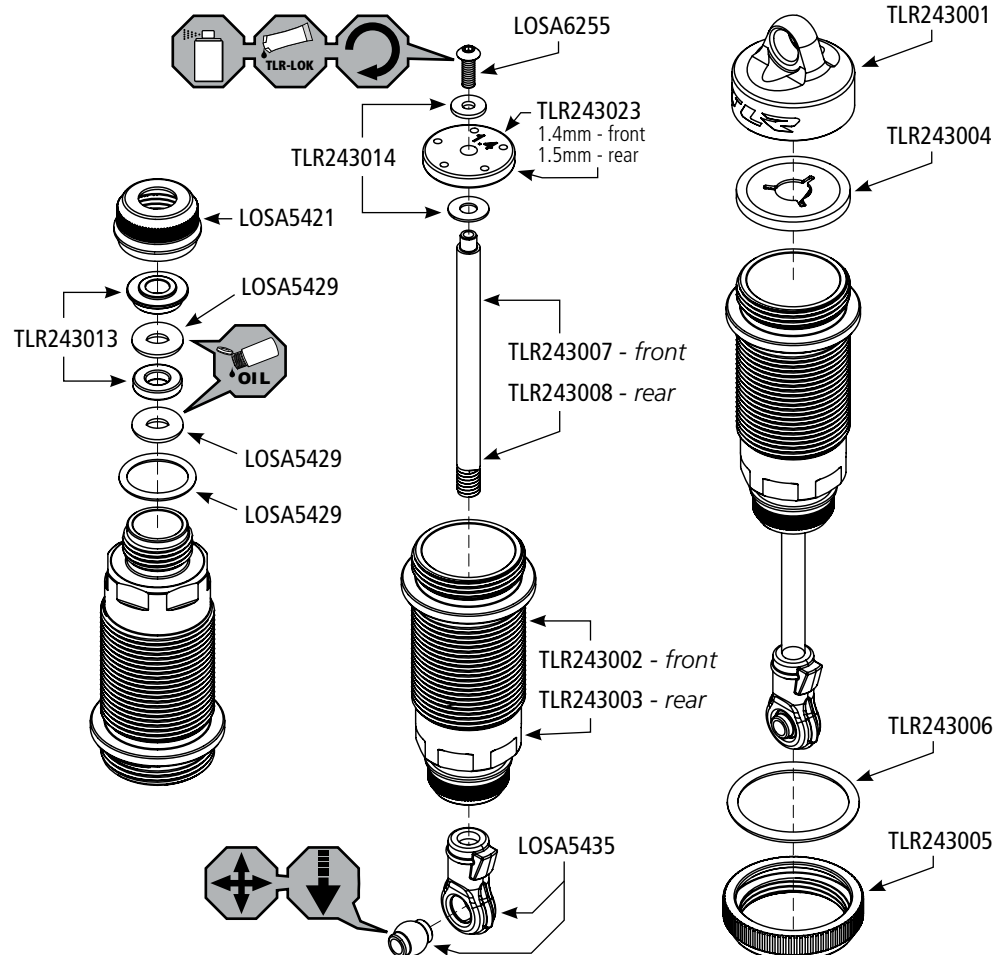
LOSA6255 x 1
2-56 x 1/4"



TLR243014 x 1
3 x 7 x 0.40mm



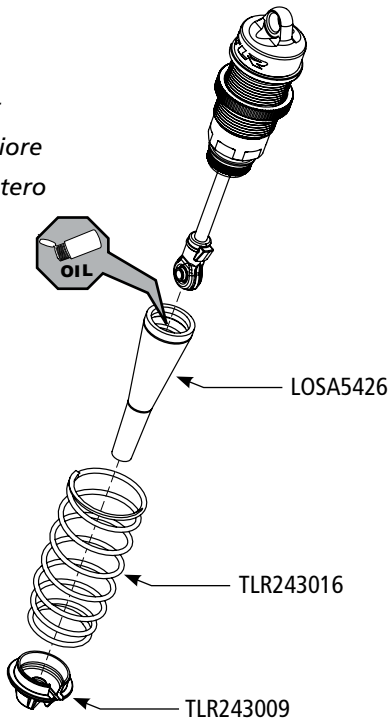
LOSA5429 x 2
2.75 x 6 x 0.50mm



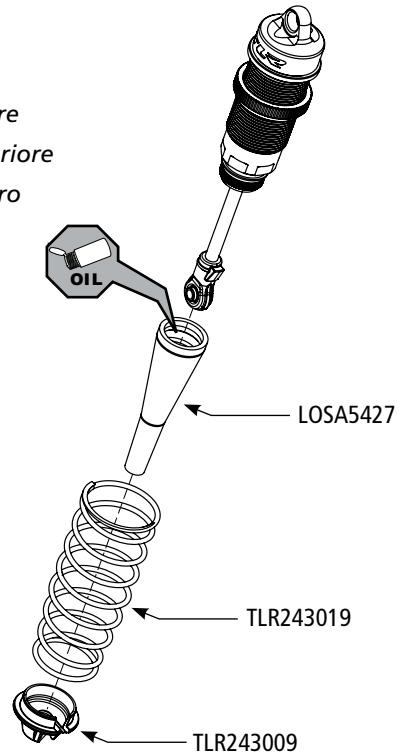
E-2

- EN** Shock Boot and Assembly
- DE** Zusammenbau von Stoßdämpfermanschette und Feder
- FR** Installation des chaussettes et des ressorts d'amortisseur
- IT** Preparazione e assemblaggio ammortizzatore
- ES** Montaje del protector del amortiguador

- EN** Front
- DE** Front
- FR** Avant
- IT** Anteriore
- ES** Delantero



- EN** Rear
- DE** Heck
- FR** Arrière
- IT** Posteriore
- ES** Trasero



E-3

- EN** Front Shock Installation
- DE** Einbau der Frontstoßdämpfer
- FR** Installation des amortisseurs avant
- IT** Installazione ammortizzatore anteriore
- ES** Instalación de los amortiguadores delanteros



LOSA6350 x 1
#4 x 1/8"



LOSA6302 x 1
L 5-40 x 1/4"

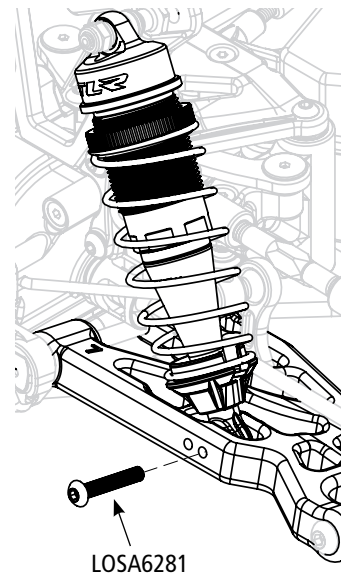
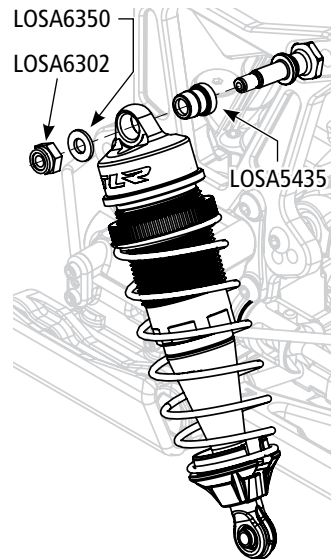


LOSA6281 x 1
5-40 x 20mm Button Head Screw



LOSA6284 x 1
5-40 x 20mm Left Hand Screw

- EN** Use LOSA6284 on the right suspension arm. Use LOSA6281 on the left suspension arm.
- DE** Verwenden Sie LOSA6284 auf der rechten Aufhängung und LOSA6281 auf der linken Aufhängung.
- FR** Utilisez la vis LOSA6284 sur le triangle droit. Utilisez la vis LOSA6281 sur le triangle gauche.
- IT** Usare LOSA6284 sul braccio della sospensione destra. Usare LOSA6281 sul braccio della sospensione sinistra.
- ES** Usar LOSA6284 en el trapecio derecho de la suspensión. Usar LOSA6281 en el trapecio izquierdo de la suspensión.



E-4

- EN** Rear Shock Installation
DE Einbau der Heckstoßdämpfer
FR Installation des amortisseurs arrière
IT Installazione ammortizzatore posteriore
ES Instalación de los amortiguadores traseros



LOSA6350 x 1
#4 x 1/8"



LOSA6302 x 1
L 5-40 x 1/4"



LOSA6281 x 1
5-40 x 20mm Button Head Screw



LOSA6284 x 1
5-40 x 20mm Left Hand Screw

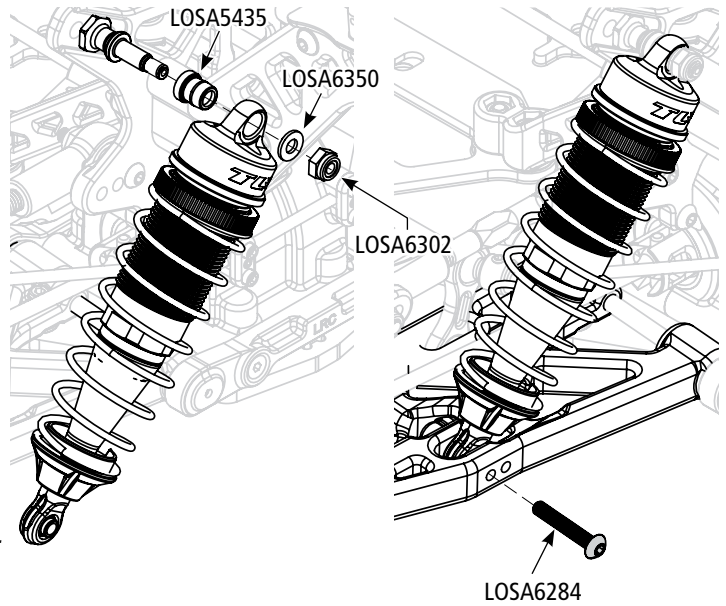
EN Use LOSA6284 on the left suspension arm. Use LOSA6281 on the right suspension arm.

DE Verwenden Sie LOSA6281 auf der rechten Aufhängung und LOSA6284 auf der linken Aufhängung.

FR Utilisez la vis LOSA6284 sur le triangle gauche. Utilisez la vis LOSA6281 sur le triangle droit.

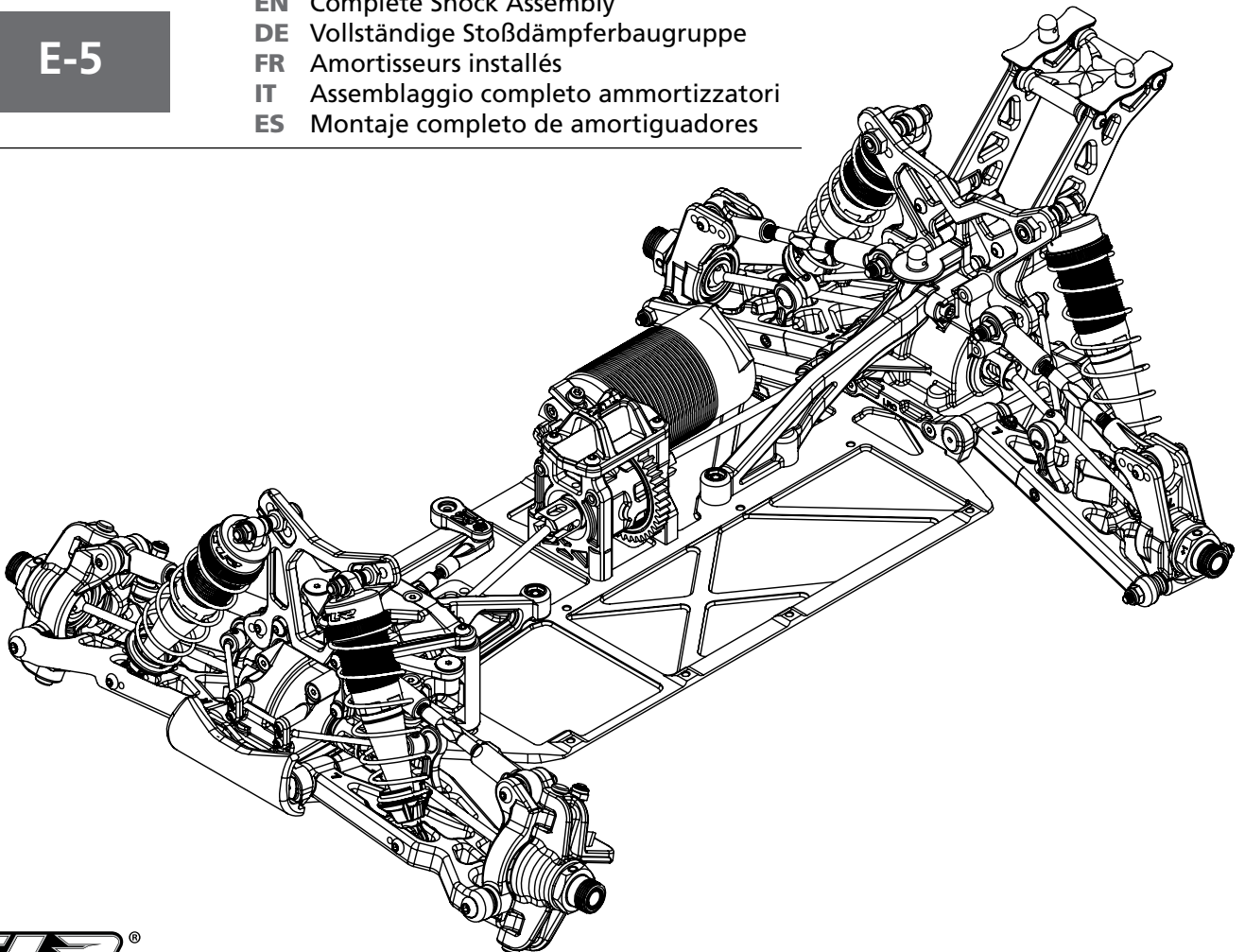
IT Usare LOSA6284 sul braccio della sospensione sinistra. Usare LOSA6281 sul braccio della sospensione destra.

ES Usar LOSA6284 en el trapecio izquierdo de la suspensión. Usar LOSA6281 en el trapecio derecho de la suspensión.



E-5

- EN** Complete Shock Assembly
DE Vollständige Stoßdämpferbaugruppe
FR Amortisseurs installés
IT Assemblaggio completo ammortizzatori
ES Montaje completo de amortiguadores



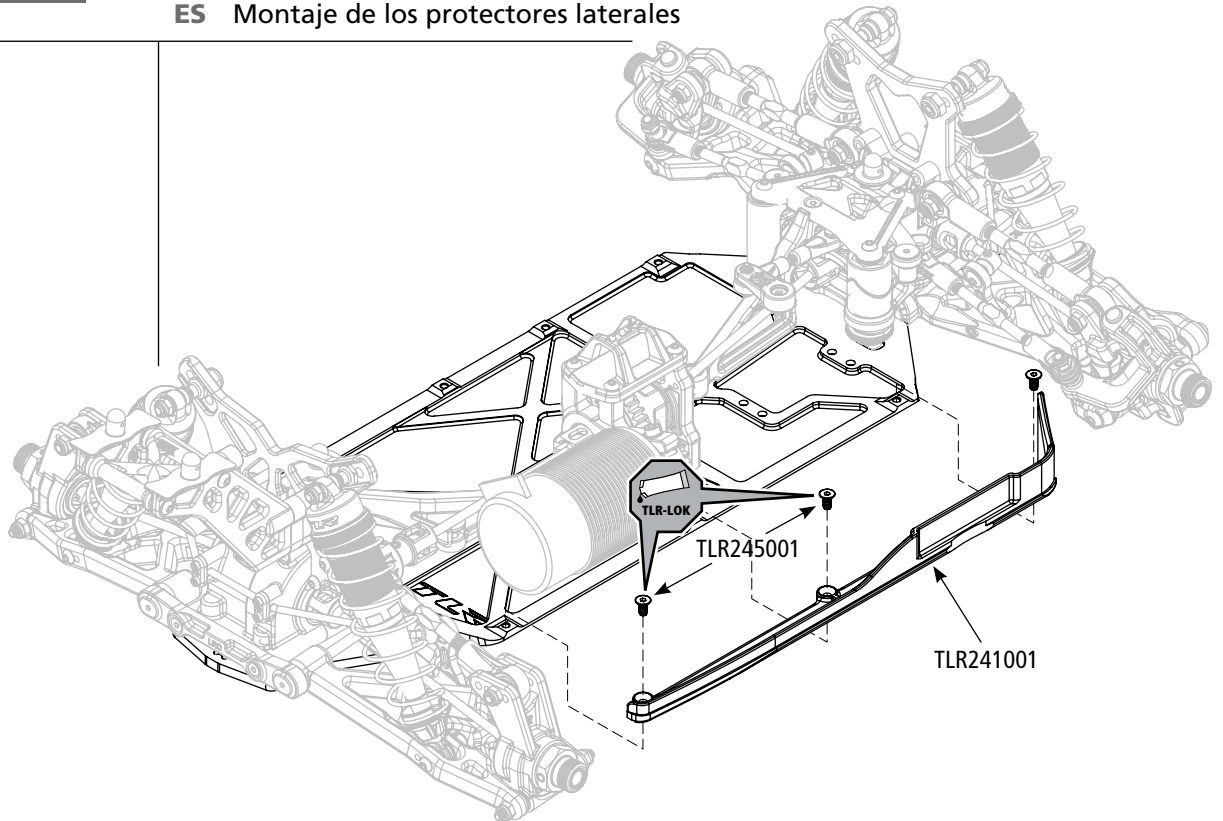
F-1

- EN Chassis Guard Installation
- DE Einbau des Chassis-Schutzes
- FR Installation des bavettes de protection
- IT Installazione protezione telaio
- ES Montaje de los protectores laterales



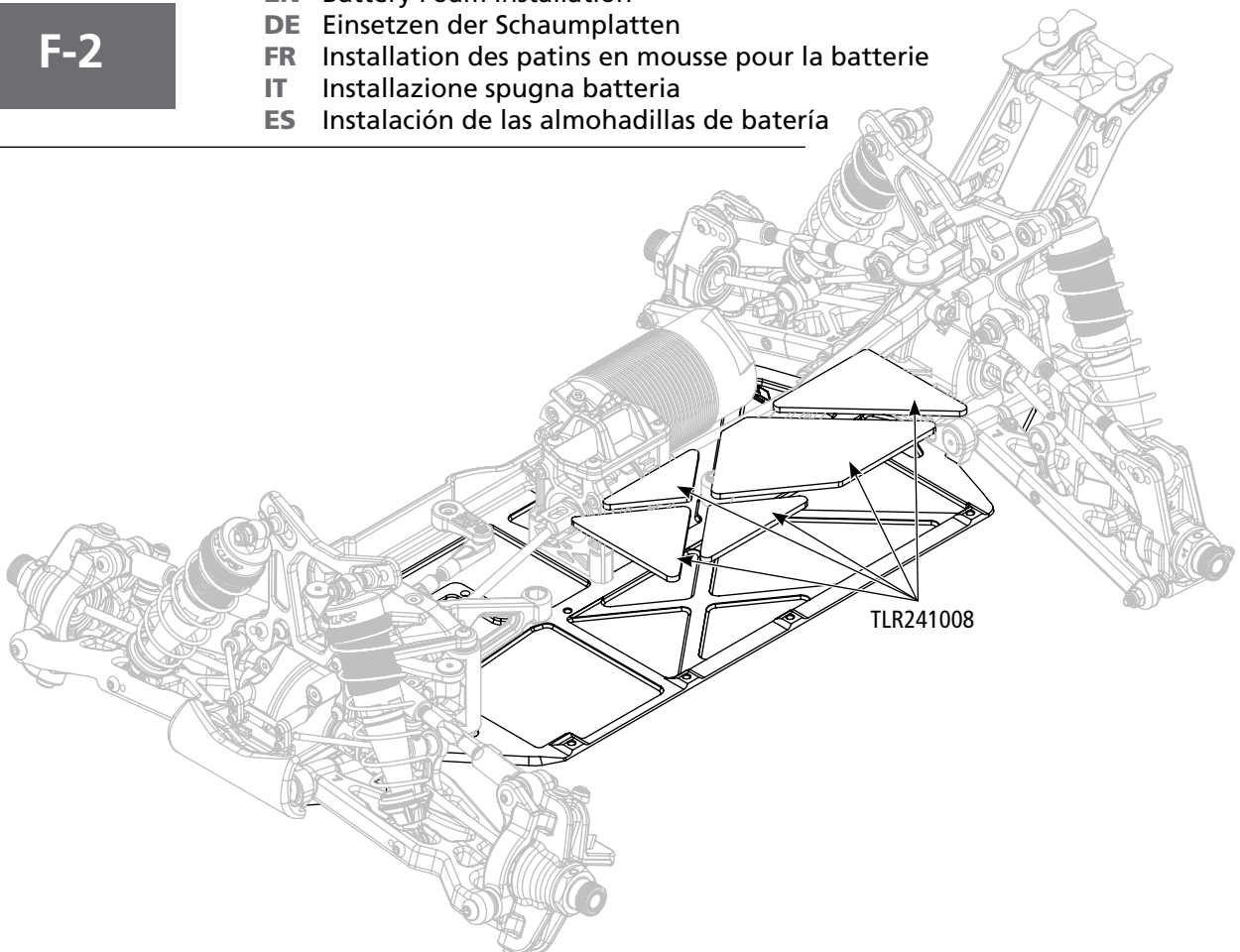
TLR245001 x 3

5-40 x 1/4"



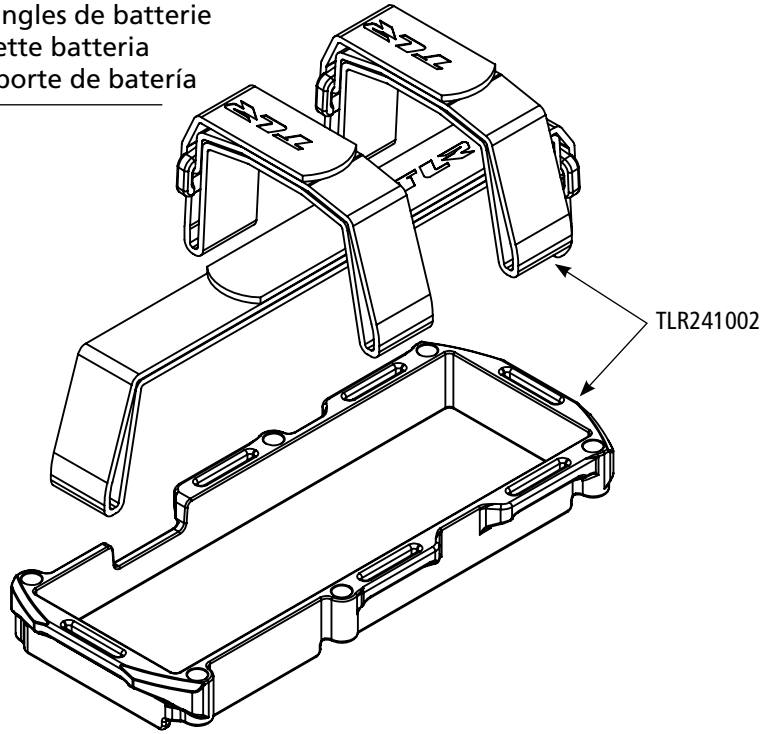
F-2

- EN Battery Foam Installation
- DE Einsetzen der Schaumplatten
- FR Installation des patins en mousse pour la batterie
- IT Installazione spugna batteria
- ES Instalación de las almohadillas de batería



F-3

- EN Battery Strap Installation
- DE Einbau Akkuschaufen
- FR Installation des sangles de batterie
- IT Installazione fascette batteria
- ES Instalación del soporte de batería



F-4A

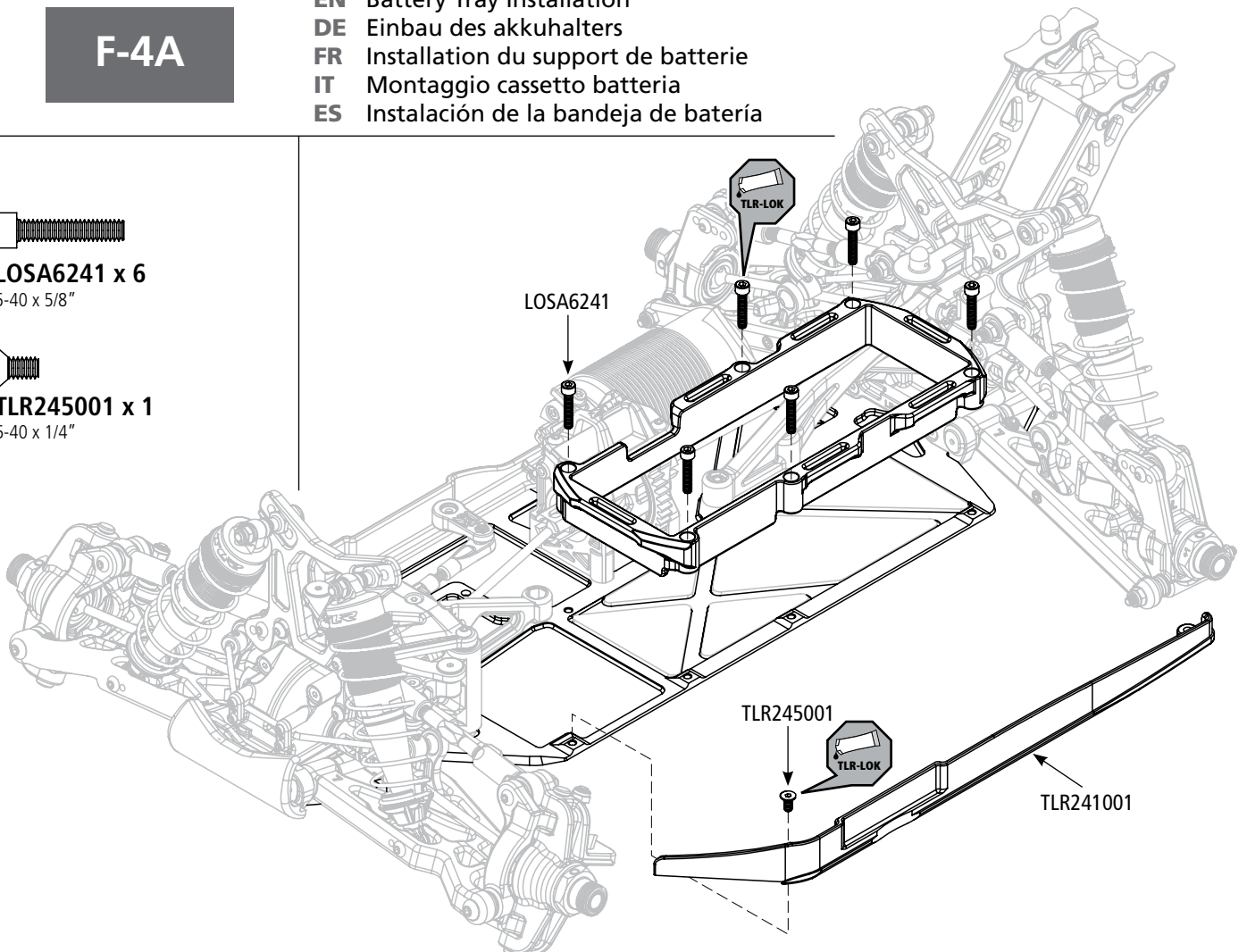
- EN Battery Tray Installation
- DE Einbau des akkuhalters
- FR Installation du support de batterie
- IT Montaggio cassetto batteria
- ES Instalación de la bandeja de batería



LOSA6241 x 6
5-40 x 5/8"

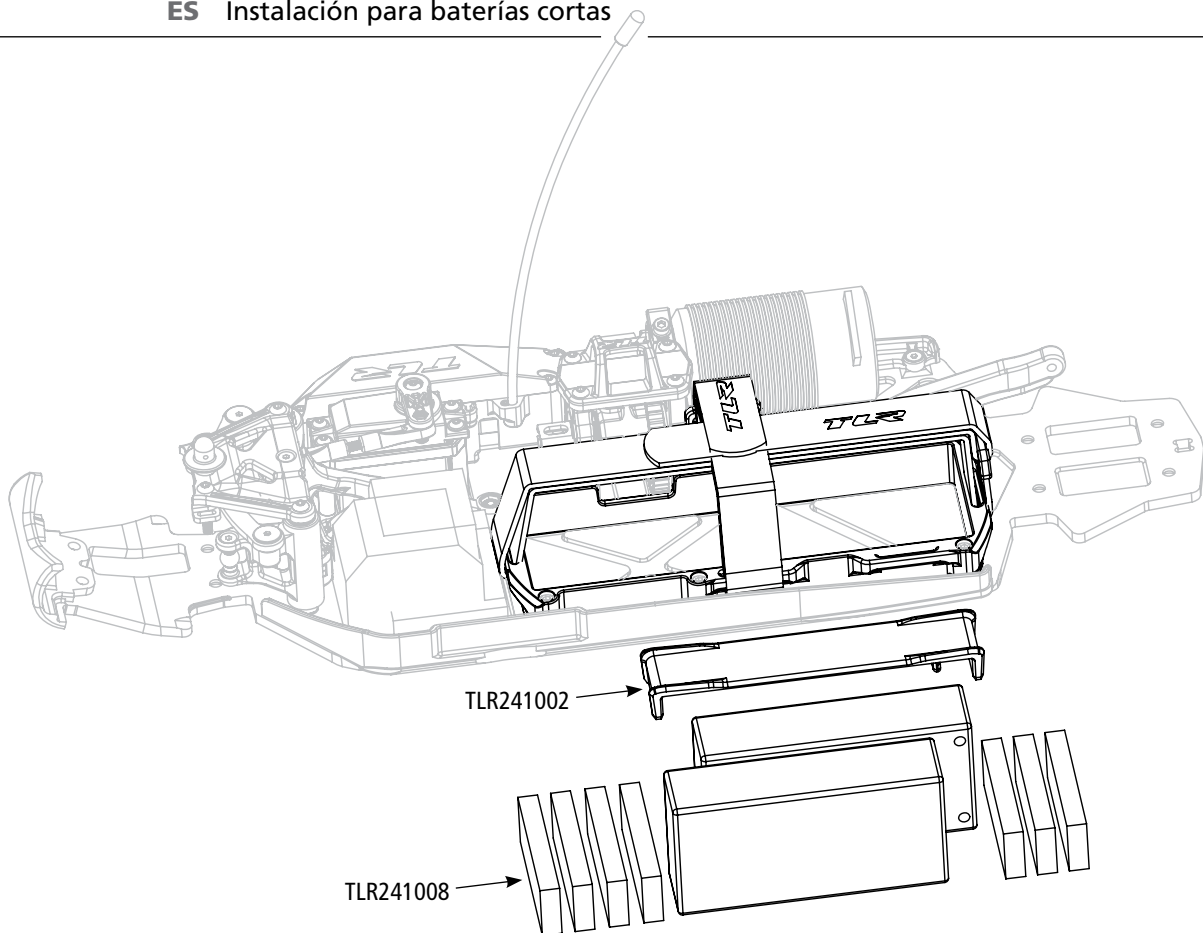


TLR245001 x 1
5-40 x 1/4"



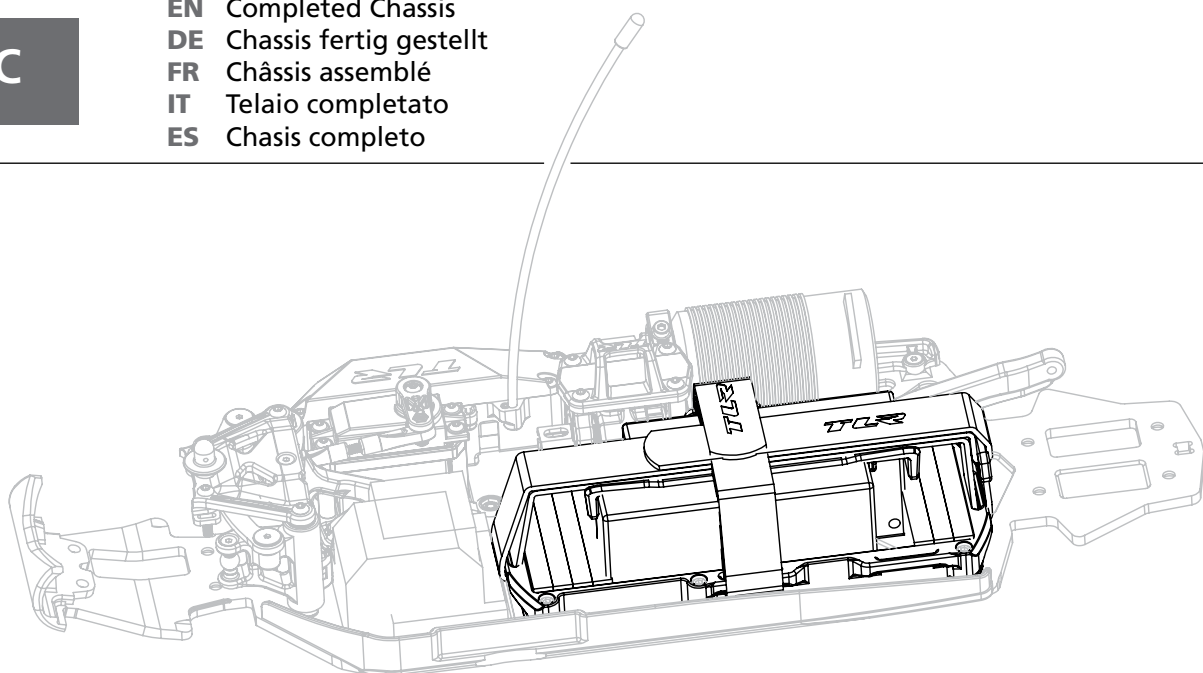
F-4B

- EN Short Pack Installation
- DE Einbau Short Pack
- FR Installation pour les batteries de taille compacte
- IT Installazione pacco corto
- ES Instalación para baterías cortas



F-4C

- EN Completed Chassis
- DE Chassis fertig gestellt
- FR Châssis assemblé
- IT Telaio completato
- ES Chasis completo



F-5A

EN Steering Servo Installation
 DE Einbau Lenkservo
 FR Installation du servo de direction
 IT Installazione servo sterzo
 ES Instalación del servo de dirección

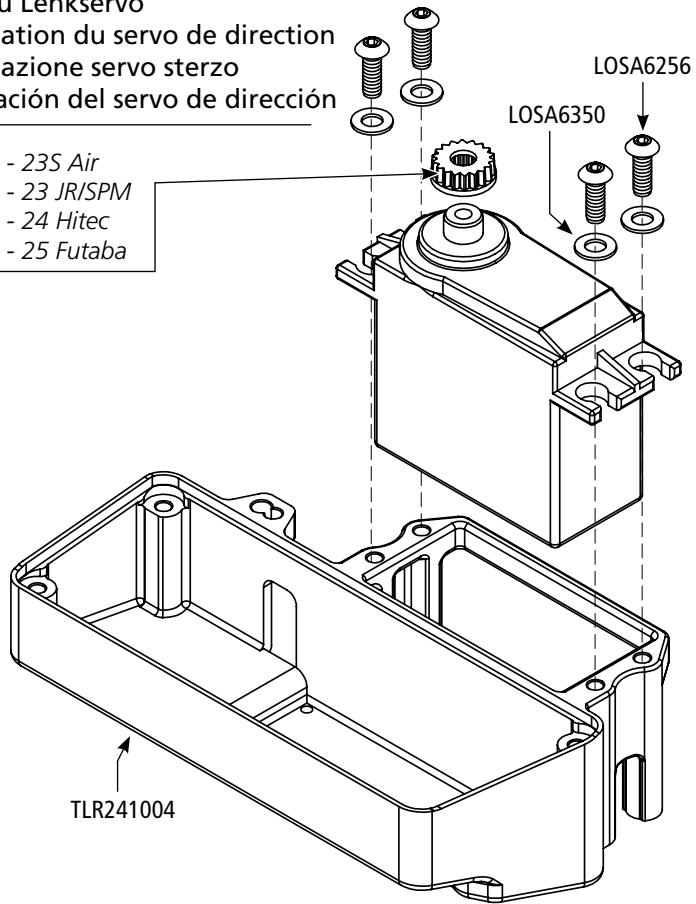


LOSA6256 x 4
 4-40 x 1/2"



LOSA6350 x 4
 #4 x .030 in.

LOSA99040 - 23S Air
 LOSA99041 - 23 JR/SPM
 LOSA99042 - 24 Hitec
 LOSA99043 - 25 Futaba



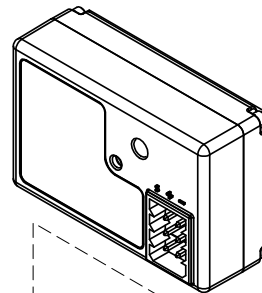
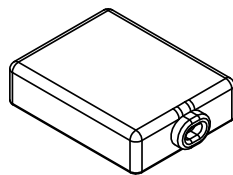
TLR241004

F-5B

EN Receiver Installation
 DE Empfängereinbau
 FR Installation du récepteur
 IT Installazione ricevitore
 ES Instalación del receptor



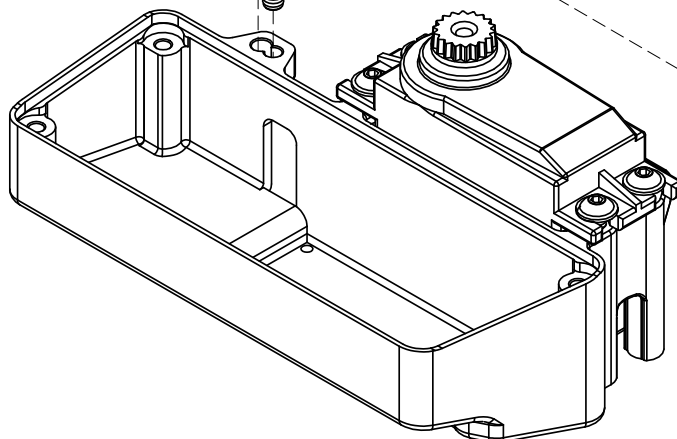
LOSA6299 x 1
 5-40 x 1/8"



LOSA6299

LOSA4003

LOSA4002



F-5C

- EN** Optional Steering Servo Installation
- DE** Optionaler Einbau Lenkservo
- FR** Installation optionnelle du servo de direction
- IT** Installazione servo sterzo opzionale
- ES** Instalación opcional del servo de dirección

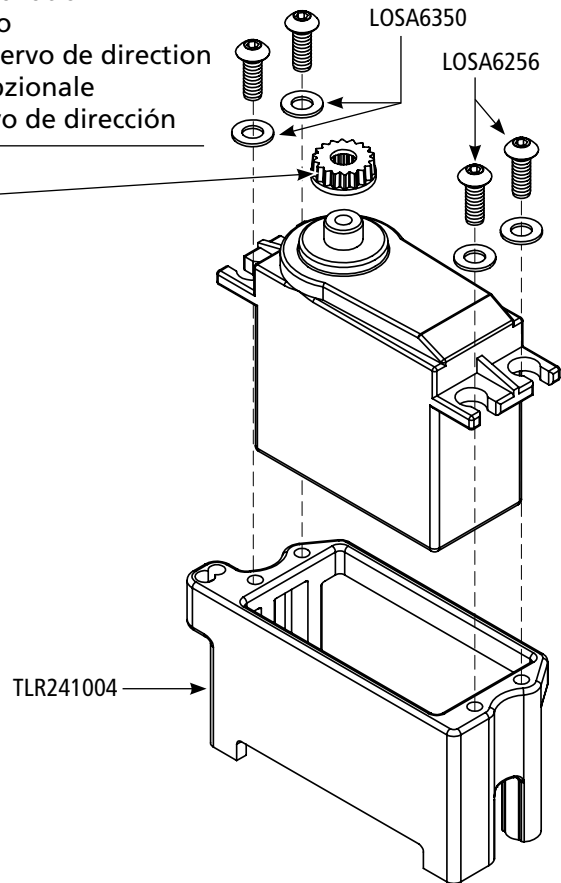


LOSA6256 x 4
4-40 x 1/2"



LOSA6350 x 4
#4 x .030 in.

LOSA99040 - 23S Air
LOSA99041 - 23 JR/SPM
LOSA99042 - 24 Hitec
LOSA99043 - 25 Futaba



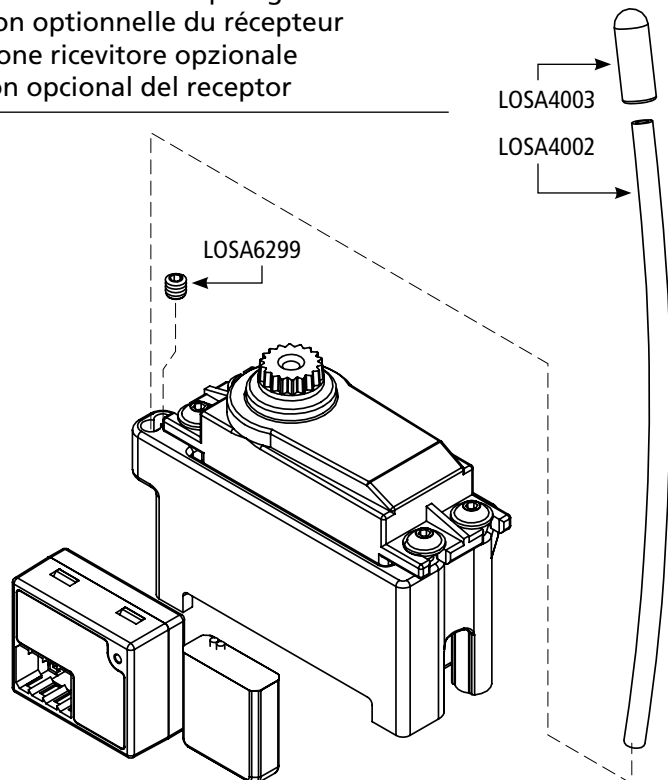
TLR241004

F-5D

- EN** Optional Receiver Installation
- DE** Optionaler Einbau des Empfängers
- FR** Installation optionnelle du récepteur
- IT** Installazione ricevitore opzionale
- ES** Instalación opcional del receptor



LOSA6299 x 1
5-40 x 1/8"



LOSA4003

LOSA4002

LOSA6299

F-6

- EN Radio Tray Installation
- DE Einbau der Radioplatte
- FR Installation de la platine radio
- IT Installazione supporto radio
- ES Montaje de la bandeja de radio



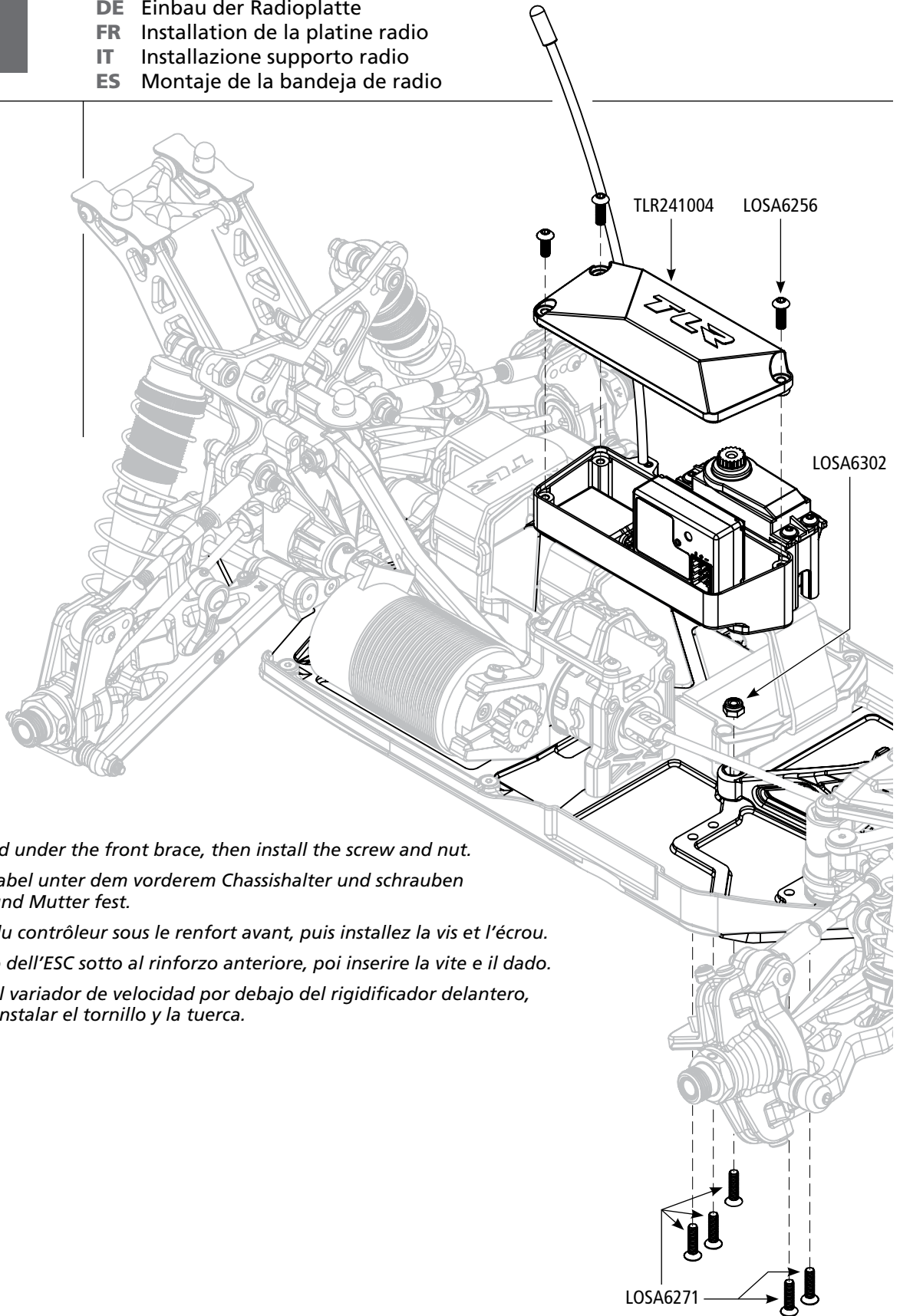
LOSA6256 x 3
4-40 x 1/2"



LOSA6271 x 5
5-40 x 1/2"



LOSA6302 x 1
L 5-40 x 1/4"



EN Feed the ESC lead under the front brace, then install the screw and nut.

DE Führen Sie die Kabel unter dem vorderem Chassishalter und schrauben dann Schraube und Mutter fest.

FR Glissez le câble du contrôleur sous le renfort avant, puis installez la vis et l'écrou.

IT Far passare il filo dell'ESC sotto al rinforzo anteriore, poi inserire la vite e il dado.

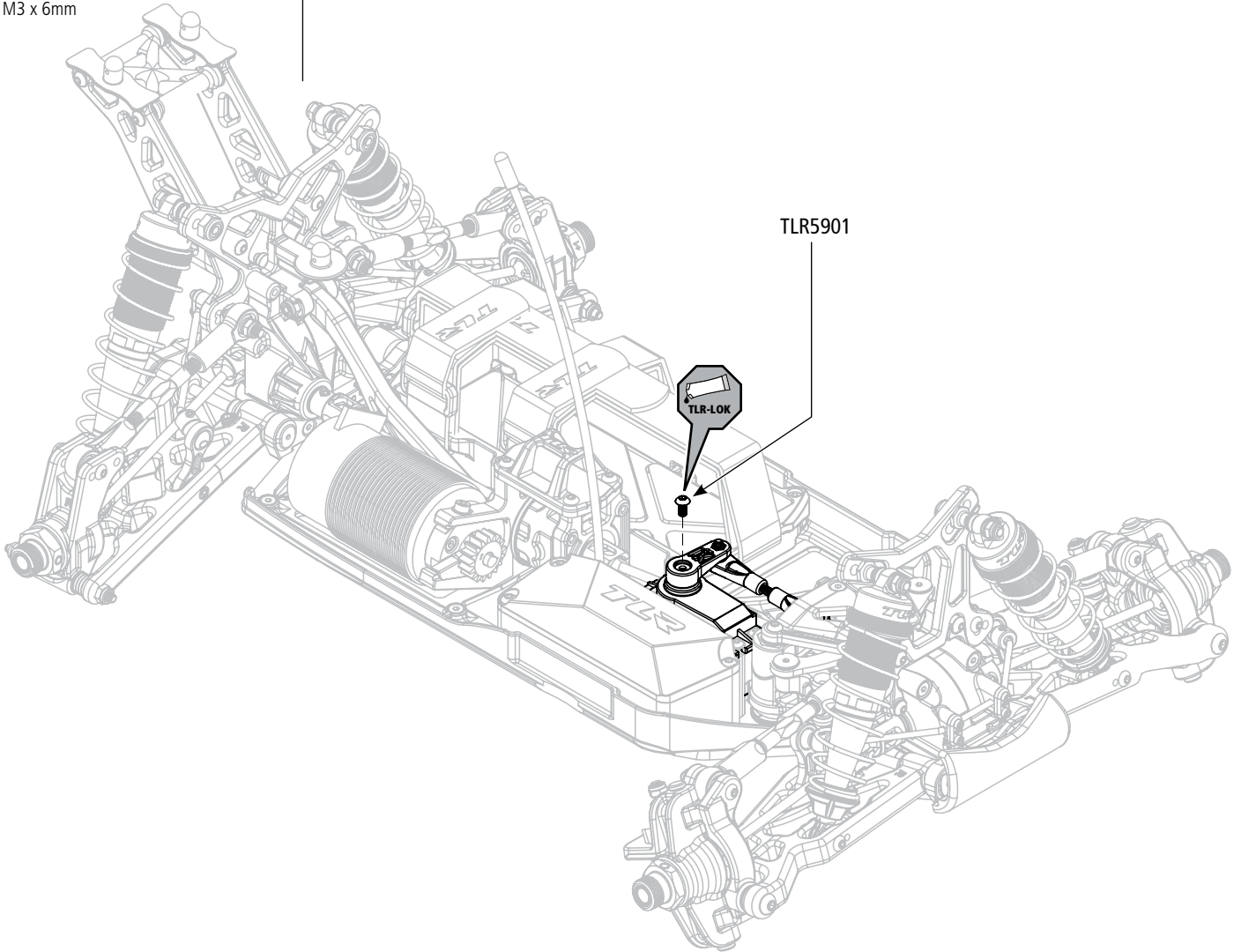
ES Pasar el cable del variador de velocidad por debajo del rigidificador delantero, a continuación, instalar el tornillo y la tuerca.

F-7

- EN Servo Arm Installation
- DE Einbau des Servoarms
- FR Installation du bras de servo
- IT Installazione squadretta servo
- ES Instalación del brazo del servo

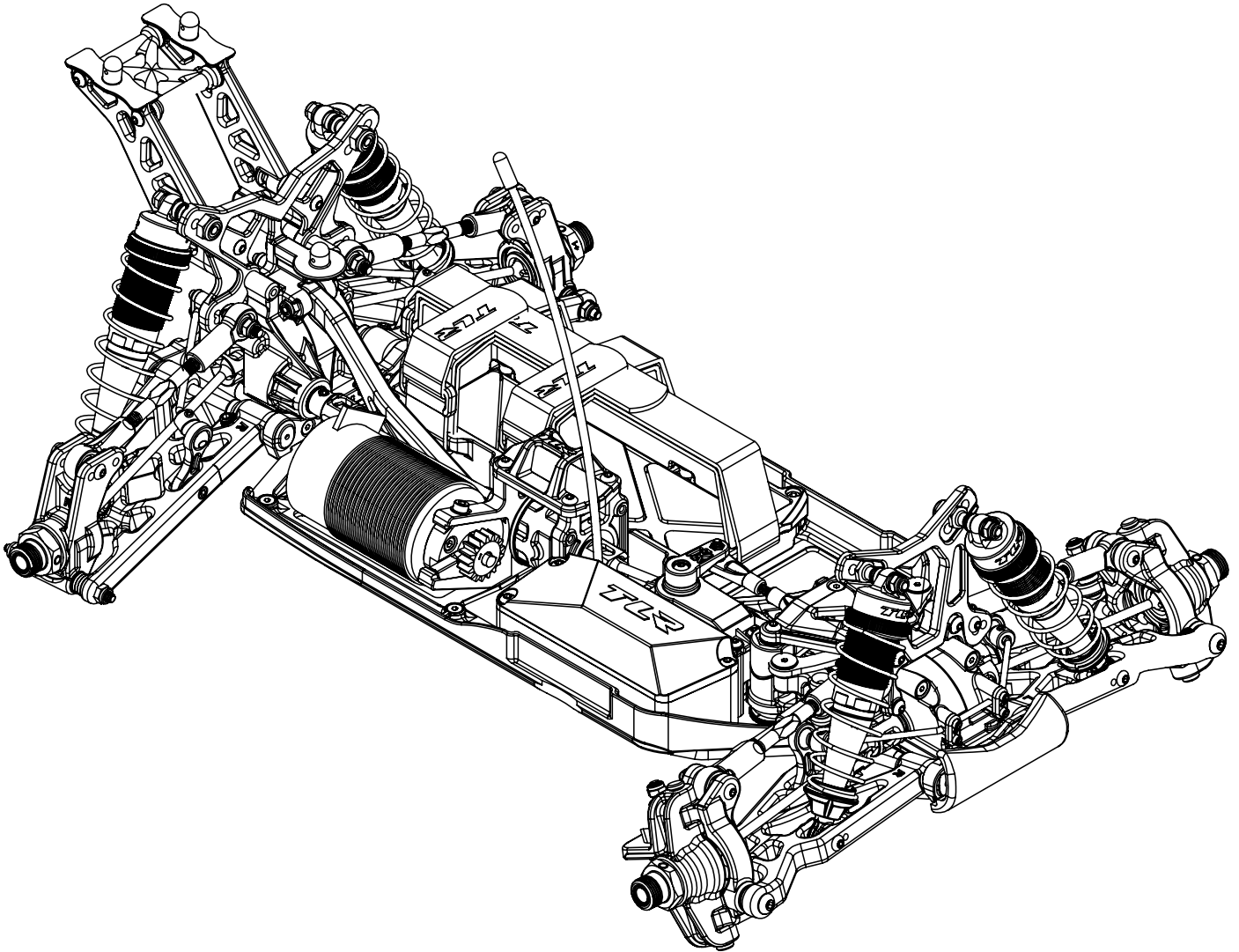


TLR5901 x 1
M3 x 6mm



F-8

- EN Completed Radio Tray Installation
- DE Vollständige Montage Radioplatte
- FR Platine radio installée
- IT Installazione completa supporto radio
- ES Montaje completo de la bandeja de radio



G-1

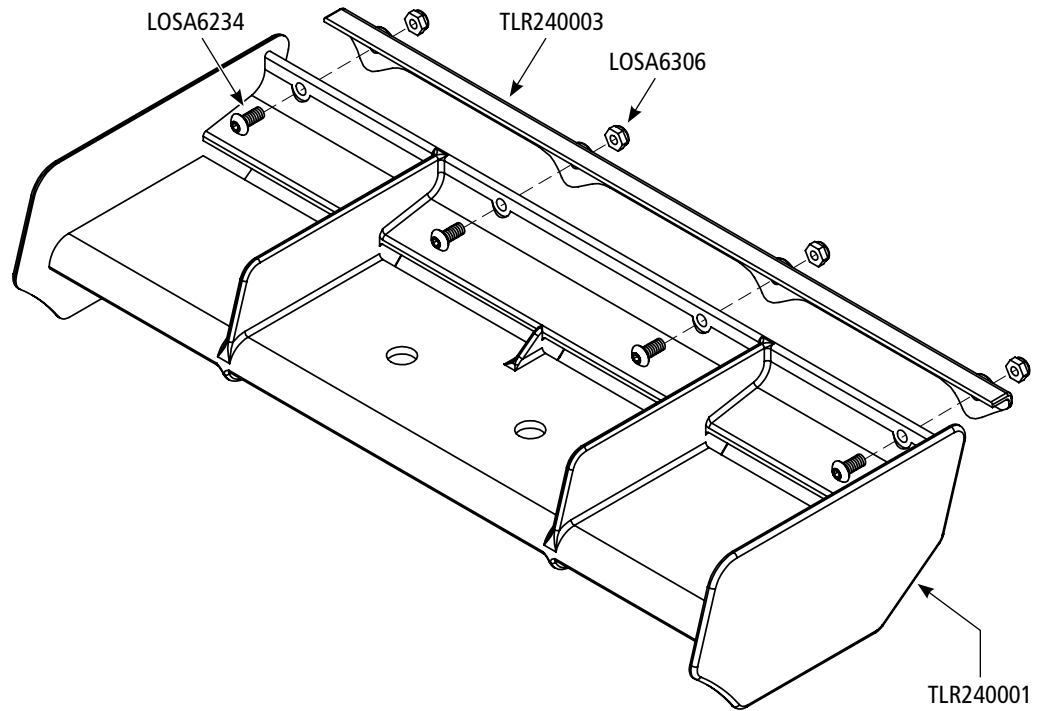
EN Wickerbill Assembly
DE Zusammenbau Wickerbill
FR Assemblage de l'aileron
IT Assemblaggio Wickerbill
ES Montaje de la solapa



LOSA6306 x 4
4-40 x 3/16" lock nut

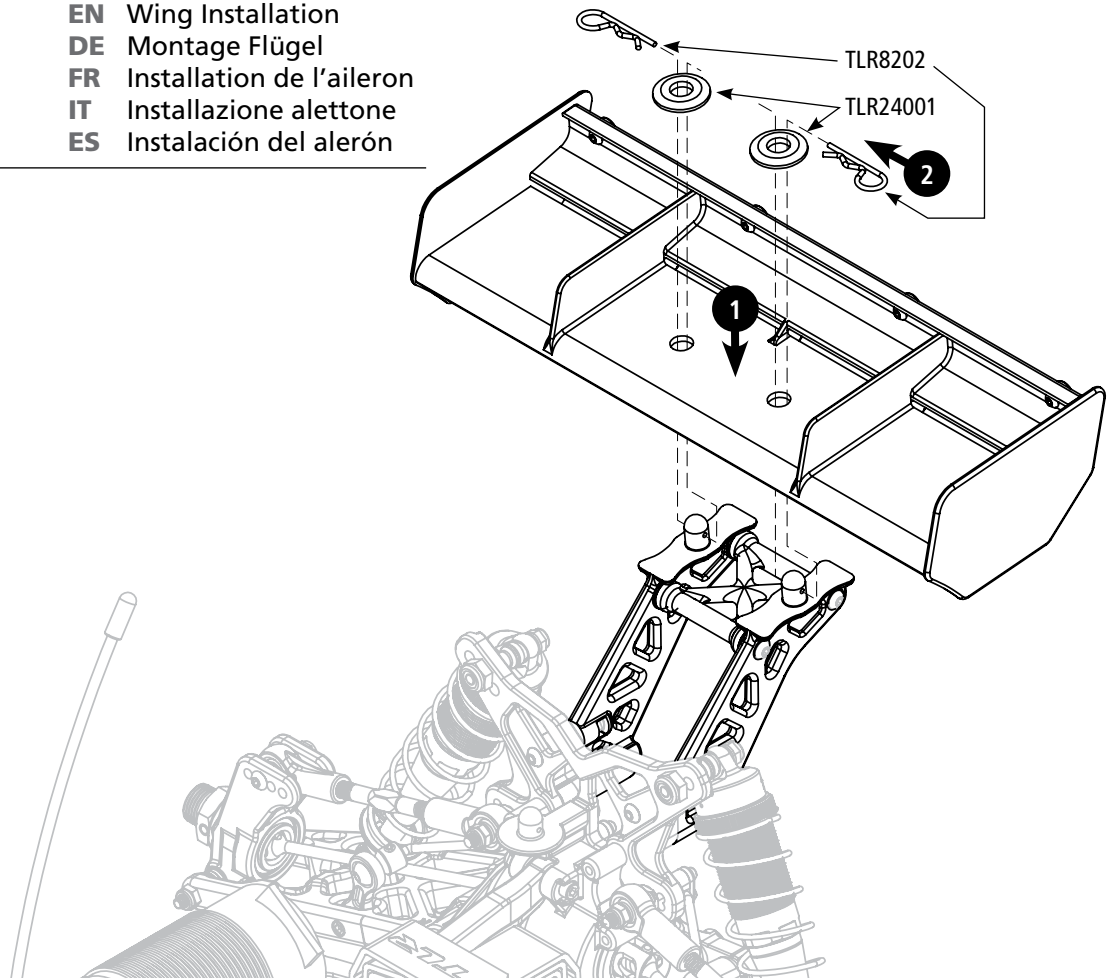


LOSA6234 x 4
4-40 x 1/4"



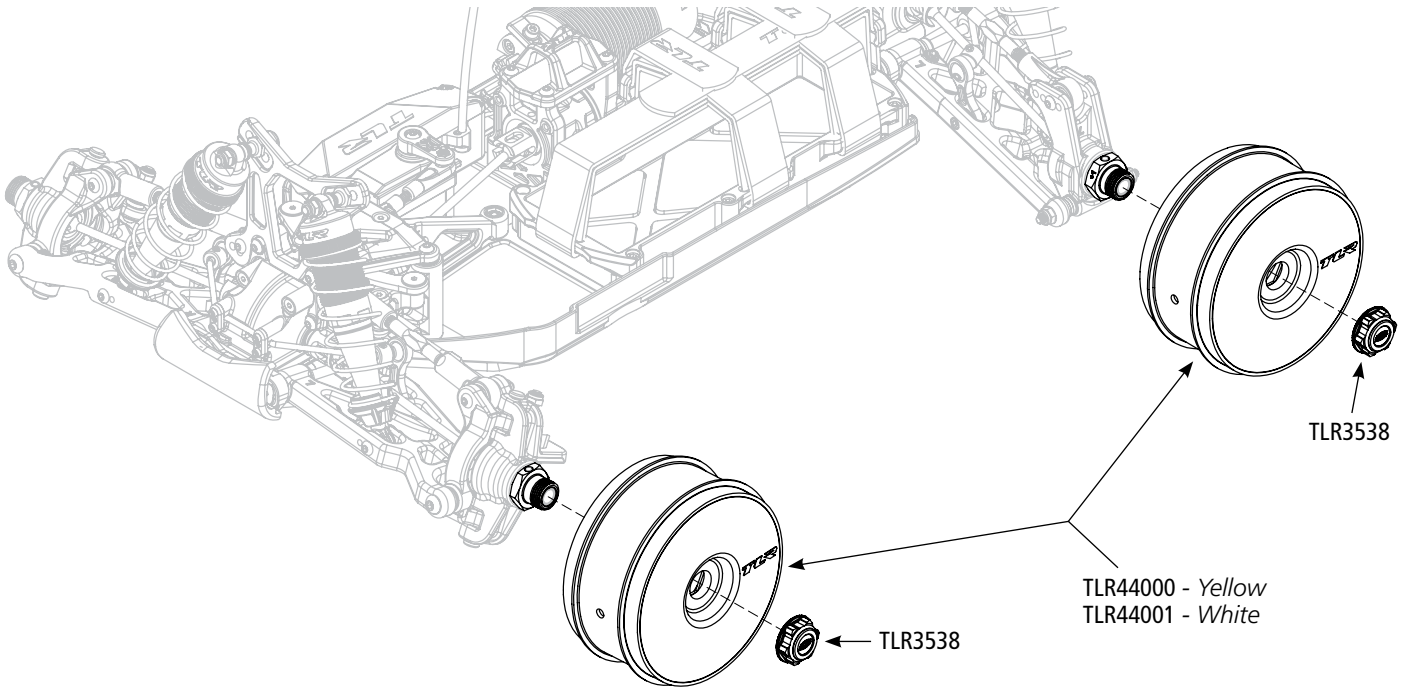
G-2

EN Wing Installation
DE Montage Flügel
FR Installation de l'aileron
IT Installazione alettone
ES Instalación del alerón



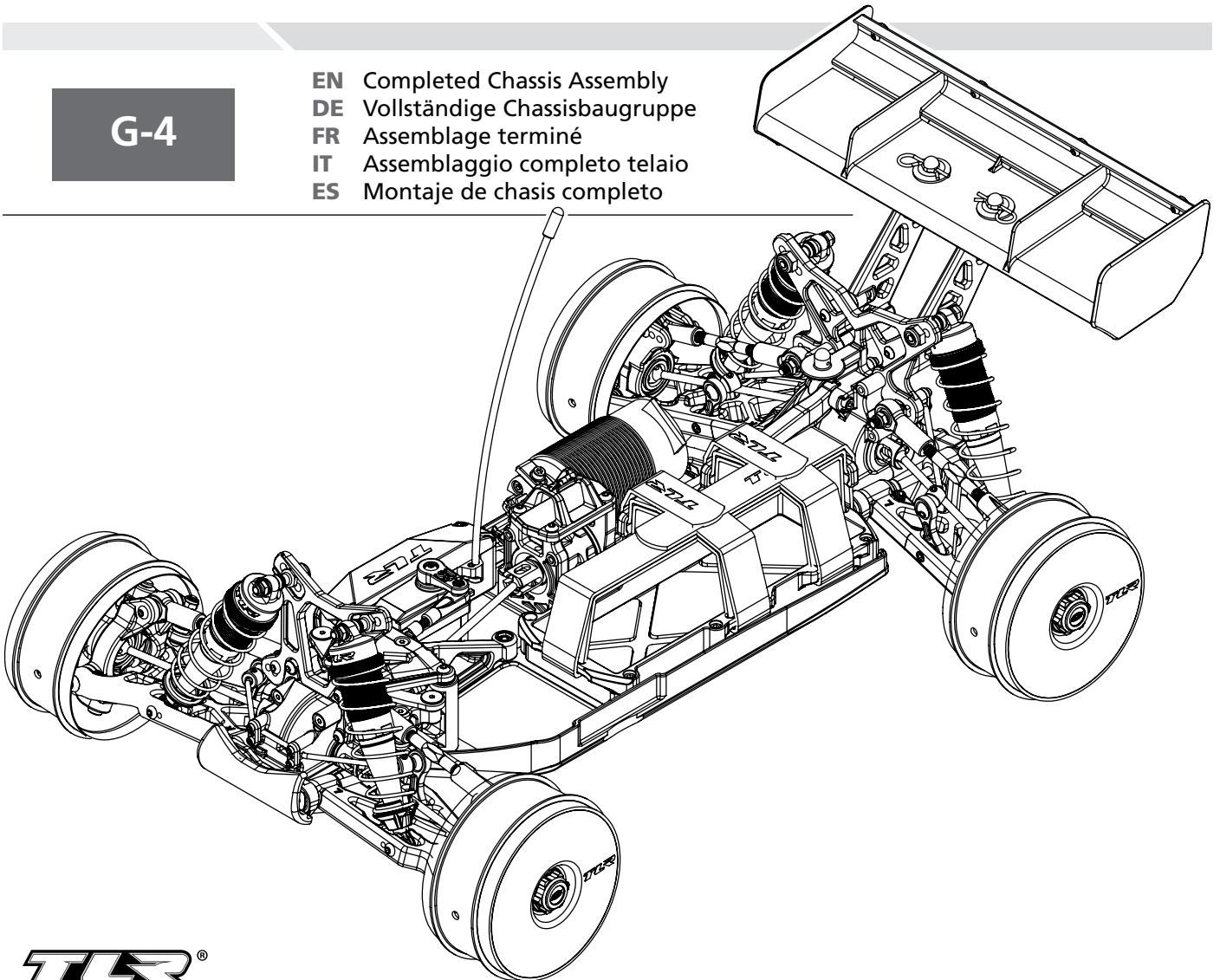
G-3

- EN Wheels Assembly
- DE Montage der Felgen
- FR Installation des roues
- IT Installazione ruote
- ES Montaje de las llantas



G-4

- EN Completed Chassis Assembly
- DE Vollständige Chassisbaugruppe
- FR Assemblage terminé
- IT Assemblaggio completo telaio
- ES Montaje de chasis completo



LIMITED WARRANTY

What this Warranty Covers

Horizon Hobby, Inc. ("Horizon") warrants to the original purchaser that the product purchased (the "Product") will be free from defects in materials and workmanship at the date of purchase.

What is Not Covered

This warranty is not transferable and does not cover (i) cosmetic damage, (ii) damage due to acts of God, accident, misuse, abuse, negligence, commercial use, or due to improper use, installation, operation or maintenance, (iii) modification of or to any part of the Product, (iv) attempted service by anyone other than a Horizon Hobby authorized service center, (v) Product not purchased from an authorized Horizon dealer, or (vi) Product not compliant with applicable technical regulations.

OTHER THAN THE EXPRESS WARRANTY ABOVE, HORIZON MAKES NO OTHER WARRANTY OR REPRESENTATION, AND HEREBY DISCLAIMS ANY AND ALL IMPLIED WARRANTIES, INCLUDING, WITHOUT LIMITATION, THE IMPLIED WARRANTIES OF NON-INFRINGEMENT, MERCHANTABILITY AND FITNESS FOR A PARTICULAR PURPOSE. THE PURCHASER ACKNOWLEDGES THAT THEY ALONE HAVE DETERMINED THAT THE PRODUCT WILL SUITABLY MEET THE REQUIREMENTS OF THE PURCHASER'S INTENDED USE.

Purchaser's Remedy

Horizon's sole obligation and purchaser's sole and exclusive remedy shall be that Horizon will, at its option, either (i) service, or (ii) replace, any Product determined by Horizon to be defective. Horizon reserves the right to inspect any and all Product(s) involved in a warranty claim. Service or replacement decisions are at the sole discretion of Horizon. Proof of purchase is required for all warranty claims. SERVICE OR REPLACEMENT AS PROVIDED UNDER THIS WARRANTY IS THE PURCHASER'S SOLE AND EXCLUSIVE REMEDY.

Limitation of Liability

HORIZON SHALL NOT BE LIABLE FOR SPECIAL, INDIRECT, INCIDENTAL OR CONSEQUENTIAL DAMAGES, LOSS OF PROFITS OR PRODUCTION OR COMMERCIAL LOSS IN ANY WAY, REGARDLESS OF WHETHER SUCH CLAIM IS BASED IN CONTRACT, WARRANTY, TORT, NEGLIGENCE, STRICT LIABILITY OR ANY OTHER THEORY OF LIABILITY, EVEN IF HORIZON HAS BEEN ADVISED OF THE POSSIBILITY OF SUCH DAMAGES. Further, in no event shall the liability of Horizon exceed the individual price of the Product on which liability is asserted. As Horizon has no control over use, setup, final assembly, modification or misuse, no liability shall be assumed nor accepted for any resulting damage or injury. By the act of use, setup or assembly, the user accepts all resulting liability. If you as the purchaser or user are not prepared to accept the liability associated with the use of the Product, purchaser is advised to return the Product immediately in new and unused condition to the place of purchase.

Law

These terms are governed by Illinois law (without regard to conflict of law principals). This warranty gives you specific legal rights, and you may also have other rights which vary from state to state. Horizon reserves the right to change or modify this warranty at any time without notice.

WARRANTY SERVICES

Questions, Assistance, and Services

Your local hobby store and/or place of purchase cannot provide warranty support or service. Once assembly, setup or use of the Product has been started, you must contact your local distributor or Horizon directly. This will enable Horizon to better answer your questions and service you in the event that you may need any assistance. For questions or assistance, please visit our website at www.horizonhobby.com, submit a Product Support Inquiry, or call the toll free telephone number referenced in the Warranty and Service Contact Information section to speak with a Product Support representative.

Inspection or Services

If this Product needs to be inspected or serviced and is compliant in the country you live and use the Product in, please use the Horizon Online Service Request submission process found on our website or call Horizon to obtain a Return Merchandise Authorization (RMA) number. Pack the Product securely using a shipping carton. Please note that original boxes may be included, but are not designed to withstand the rigors of shipping without additional protection. Ship via a carrier that provides tracking and insurance for lost or damaged parcels, as Horizon is not responsible for merchandise until it arrives and is accepted at our facility. An Online Service Request is available at http://www.horizonhobby.com/content/_service-center_render-service-center. If you do not have internet access, please contact Horizon Product Support to obtain a RMA number along with instructions for submitting your product for service. When calling Horizon, you will be asked to provide your complete name, street address, email address and phone number where you can be reached during business hours. When sending product into Horizon, please include your RMA number, a list of the included items, and a brief summary of the problem. A copy of your original sales receipt must be included for warranty consideration. Be sure your name, address, and RMA number are clearly written on the outside of the shipping carton.

NOTICE: Do not ship LiPo batteries to Horizon. If you have any issue with a LiPo battery, please contact the appropriate Horizon Product Support office.

Warranty Requirements

For Warranty consideration, you must include your original sales receipt verifying the proof-of-purchase date. Provided warranty conditions have been met, your Product will be serviced or replaced free of charge. Service or replacement decisions are at the sole discretion of Horizon.

Non-Warranty Service

Should your service not be covered by warranty, service will be completed and payment will be required without notification or estimate of the expense unless the expense exceeds 50% of the retail purchase cost. By submitting the item for service you are agreeing to payment of the service without notification. Service estimates are available upon request. You must include this request with your item submitted for service. Non-warranty service estimates will be billed a minimum of ½ hour of labor. In addition you will be billed for return freight. Horizon accepts money orders and cashier's checks, as well as Visa, MasterCard, American Express, and Discover cards. By submitting any item to Horizon for service, you are agreeing to Horizon's Terms and Conditions found on our website http://www.horizonhobby.com/content/_service-center_render-service-center.

ATTENTION: Horizon service is limited to Product compliant in the country of use and ownership. If received, a non-compliant Product will not be serviced. Further, the sender will be responsible for arranging return shipment of the un-serviced Product, through a carrier of the sender's choice and at the sender's expense. Horizon will hold non-compliant Product for a period of 60 days from notification, after which it will be discarded.

Warranty and Service Contact Information

Country of Purchase	Horizon Hobby	Phone Number / Email Address	Address
United States of America	Horizon Service Center (Repairs and Repair Requests)	servicecenter.horizonhobby.com/ RequestForm/	4105 Fieldstone Rd Champaign, Illinois, 61822 USA
	Horizon Product Support (Product Technical Assistance)	www.quickbase.com/db/ bghj7ey8c?a=GenNewRecord 888-959-2305	
	Sales	sales@horizonhobby.com 888-959-2305	
United Kingdom	Service/Parts/Sales: Horizon Hobby Limited	sales@horizonhobby.co.uk +44 (0) 1279 641 097	Units 1-4 Ployters Rd Staple Tye Harlow, Essex CM18 7NS, United Kingdom
Germany	Horizon Technischer Service	service@horizonhobby.de +49 (0) 4121 2655 100	Christian-Junge-Straße 1 25337 Elmshorn, Germany
	Sales: Horizon Hobby GmbH		
France	Service/Parts/Sales: Horizon Hobby SAS	infofrance@horizonhobby.com +33 (0) 1 60 18 34 90	11 Rue Georges Charpak 77127 Lieusaint, France
China	Service/Parts/Sales: Horizon Hobby - China	info@horizonhobby.com.cn +86 (021) 5180 9868	Room 506, No. 97 Changshou Rd. Shanghai, China 200060



INSTRUCTIONS FOR DISPOSAL OF WEEE BY USERS IN THE EUROPEAN UNION

This product must not be disposed of with other waste. Instead, it is the user's responsibility to dispose of their waste equipment by handing it over to a designated collections point for the recycling of waste electrical and electronic equipment. The separate collection and recycling of your waste equipment at the time of disposal will help to conserve natural resources and ensure that it is recycled in a manner that protects human health and the environment. For more information about where you can drop off your waste equipment for recycling, please contact your local city office, your household waste disposal service or where you purchased the product.

GARANTIE UND SERVICE INFORMATIONEN

Warnung

Ein ferngesteuertes Modell ist kein Spielzeug. Es kann, wenn es falsch eingesetzt wird, zu erheblichen Verletzungen bei Lebewesen und Beschädigungen an Sachgütern führen. Betreiben Sie Ihr RC-Modell nur auf freien Plätzen und beachten Sie alle Hinweise der Bedienungsanleitung des Modells wie auch der Fernsteuerung.

Garantiezeitraum

Exklusive Garantie Horizon Hobby Inc (Horizon) garantiert, dass das gekaufte Produkt frei von Material- und Montagefehlern ist. Der Garantiezeitraum entspricht den gesetzlichen Bestimmungen des Landes, in dem das Produkt erworben wurde. In Deutschland beträgt der Garantiezeitraum 6 Monate und der Gewährleistungszeitraum 18 Monate nach dem Garantiezeitraum.

Einschränkungen der Garantie

(a) Die Garantie wird nur dem Erstkäufer (Käufer) gewährt und kann nicht übertragen werden. Der Anspruch des Käufers besteht in der Reparatur oder dem Tausch im Rahmen dieser Garantie. Die Garantie erstreckt sich ausschließlich auf Produkte, die bei einem autorisierten Horizon Händler erworben wurden. Verkäufe an Dritte werden von dieser Garantie nicht gedeckt. Garantieansprüche werden nur angenommen, wenn ein gültiger Kaufnachweis erbracht wird. Horizon behält sich das Recht vor, diese Garantiebestimmungen ohne Ankündigung zu ändern oder modifizieren und widerruft dann bestehende Garantiebestimmungen.

(b) Horizon übernimmt keine Garantie für die Verkaufbarkeit des Produktes, die Fähigkeiten und die Fitness des Verbrauchers für einen bestimmten Einsatzzweck des Produktes. Der Käufer allein ist dafür verantwortlich, zu prüfen, ob das Produkt seinen Fähigkeiten und dem vorgesehenen Einsatzzweck entspricht.

(c) Ansprüche des Käufers Es liegt ausschließlich im Ermessen von Horizon, ob das Produkt, bei dem ein Garantiefall festgestellt wurde, repariert oder ausgetauscht wird. Dies sind die exklusiven Ansprüche des Käufers, wenn ein Defekt festgestellt wird. Horizon behält sich vor, alle eingesetzten Komponenten zu prüfen, die in den Garantiefall einbezogen werden können. Die Entscheidung zur Reparatur oder zum Austausch liegt nur bei Horizon. Die Garantie schließt kosmetische Defekte oder Defekte, hervorgerufen durch höhere Gewalt, falsche Behandlung des Produktes, falscher Einsatz des Produktes, kommerziellen Einsatz oder Modifikationen irgendwelcher Art aus.

Die Garantie schließt Schäden, die durch falschen Einbau, falsche Handhabung, Unfälle, Betrieb, Service oder Reparaturversuche, die nicht von Horizon ausgeführt wurden aus. Rücksendungen durch den Käufer direkt an Horizon oder eine seiner Landesvertretungen bedürfen der Schriftform.

Schadensbeschränkung

Horizon ist nicht für direkte oder indirekte Folgeschäden, Einkommensausfälle oder kommerzielle Verluste, die in irgendeinem Zusammenhang mit dem Produkt stehen verantwortlich, unabhängig ab ein Anspruch im Zusammenhang mit einem Vertrag, der Garantie oder der Gewährleistung erhoben werden. Horizon wird darüber hinaus keine Ansprüche aus einem Garantiefall akzeptieren, die über den individuellen Wert des Produktes hinaus gehen. Horizon hat keinen Einfluss auf den Einbau, die Verwendung oder die Wartung des Produktes oder etwaiger Produktkombinationen, die vom Käufer gewählt werden. Horizon übernimmt keine Garantie und akzeptiert keine Ansprüche für in der Folge auftretende Verletzungen oder Beschädigungen. Mit der Verwendung und dem Einbau des Produktes akzeptiert der Käufer alle aufgeführten Garantiebestimmungen ohne Einschränkungen und Vorbehalte.

Wenn Sie als Käufer nicht bereit sind, diese Bestimmungen im Zusammenhang mit der Benutzung des Produktes zu akzeptieren, werden Sie gebeten, das Produkt in unbenutztem Zustand in der Originalverpackung vollständig bei dem Verkäufer zurückzugeben.

Sicherheitshinweise

Dieses ist ein hochwertiges Hobby Produkt und kein Spielzeug. Es muss mit Vorsicht und Umsicht eingesetzt werden und erfordert einige mechanische wie auch mentale Fähigkeiten. Ein Versagen, das Produkt sicher und umsichtig zu betreiben kann zu Verletzungen von Lebewesen und Sachbeschädigungen erheblichen Ausmaßes führen. Dieses Produkt ist nicht für den Gebrauch durch Kinder ohne die Aufsicht eines Erziehungsberechtigten vorgesehen. Die Anleitung enthält Sicherheitshinweise und Vorschriften sowie Hinweise für die Wartung und den Betrieb des Produktes. Es ist unabdingbar, diese Hinweise vor der ersten Inbetriebnahme zu lesen und zu verstehen. Nur so kann der falsche Umgang verhindert und Unfälle mit Verletzungen und Beschädigungen vermieden werden.

Fragen, Hilfe und Reparaturen

Ihr lokaler Fachhändler und die Verkaufsstelle können eine Garantiebeurteilung ohne Rücksprache mit Horizon nicht durchführen. Dies gilt auch für Garantiereparaturen. Deshalb kontaktieren Sie in einem solchen Fall den Händler, der sich mit Horizon kurz schließen wird, um eine sachgerechte Entscheidung zu fällen, die Ihnen schnellst möglich hilft.

Wartung und Reparatur

Muss Ihr Produkt gewartet oder repariert werden, wenden Sie sich entweder an Ihren Fachhändler oder direkt an Horizon. Rücksendungen/Reparaturen werden nur mit einer von Horizon vergebenen RMA Nummer bearbeitet. Diese Nummer erhalten Sie oder Ihr Fachhändler vom technischen Service. Mehr Informationen dazu erhalten Sie im Serviceportal unter www.horizonhobby.de oder telefonisch bei dem technischen Service von Horizon.

Packen Sie das Produkt sorgfältig ein. Beachten Sie, dass der Originalkarton in der Regel nicht ausreicht, um beim Versand nicht beschädigt zu werden. Verwenden Sie einen Paketdienstleister mit einer Tracking Funktion und Versicherung, da Horizon bis zur Annahme keine Verantwortung für den Versand des Produktes übernimmt. Bitte legen Sie dem Produkt einen Kaufbeleg bei, sowie eine ausführliche Fehlerbeschreibung und eine Liste aller eingesendeten Einzelkomponenten. Weiterhin benötigen wir die vollständige Adresse, eine Telefonnummer für Rückfragen, sowie eine Email Adresse.

Garantie und Reparaturen

Garantieanfragen werden nur bearbeitet, wenn ein Originalkaufbeleg von einem autorisierten Fachhändler beiliegt, aus dem der Käufer und das Kaufdatum hervorgeht. Sollte sich ein Garantiefall bestätigen wird das Produkt repariert oder ersetzt. Diese Entscheidung obliegt einzig Horizon Hobby.

Kostenpflichtige Reparaturen

Liegt eine kostenpflichtige Reparatur vor, erstellen wir einen Kostenvorschlag, den wir Ihrem Händler übermitteln. Die Reparatur wird erst vorgenommen, wenn wir die Freigabe des Händlers erhalten. Der Preis für die Reparatur ist bei Ihrem Händler zu entrichten. Bei kostenpflichtigen Reparaturen werden mindestens 30 Minuten Werkstattzeit und die Rückversandkosten in Rechnung gestellt. Sollten wir nach 90 Tagen keine Einverständniserklärung zur Reparatur vorliegen haben, behalten wir uns vor, das Produkt zu vernichten oder anderweitig zu verwerten.



ACHTUNG: Kostenpflichtige Reparaturen nehmen wir nur für Elektronik und Motoren vor. Mechanische Reparaturen, besonders bei Hubschraubern und RC-Cars sind extrem aufwendig und müssen deshalb vom Käufer selbst vorgenommen werden.

Garantie und Service Kontaktinformationen

Land des Kauf	Horizon Hobby	Telefon / E-mail adresse	Adresse
Deutschland	Horizon Technischer Service	service@horizonhobby.de	Christian-Junge-Straße 1 25337 Elmshorn, Deutschland
	Sales: Horizon Hobby GmbH	+49 (0) 4121 2655 100	



ENTSORGUNG IN DER EUROPÄISCHEN UNION

Dieses Produkt darf nicht über den Hausmüll entsorgt werden. Es ist die Verantwortung des Benutzers, dass Produkt an einer registrierten Sammelstelle für Elektroschrott abzugeben diese Verfahren stellt sicher, dass die Umwelt geschont wird und natürliche Ressourcen nicht über die Gebühr beansprucht werden. Dadurch wird das Wohlergehen der menschlichen Gemeinschaft geschützt. Für weitere Informationen, wo der Elektromüll entsorgt werden kann, können Sie Ihr Stadtbüro oder Ihren lokalen Entsorger kontaktieren.

GARANTIE ET RÉPARATIONS

Durée de la garantie

Garantie exclusive - Horizon Hobby, Inc. (Horizon) garantit que le Produit acheté (le « Produit ») sera exempt de défauts matériels et de fabrication à sa date d'achat par l'Acheteur. La durée de garantie correspond aux dispositions légales du pays dans lequel le produit a été acquis. La durée de garantie est de 6 mois et la durée d'obligation de garantie de 18 mois à l'expiration de la période de garantie.

Limitations de la garantie

(a) La garantie est donnée à l'acheteur initial (« Acheteur ») et n'est pas transférable. Le recours de l'acheteur consiste en la réparation ou en l'échange dans le cadre de cette garantie. La garantie s'applique uniquement aux produits achetés chez un revendeur Horizon agréé. Les ventes faites à des tiers ne sont pas couvertes par cette garantie. Les revendications en garantie seront acceptées sur fourniture d'une preuve d'achat valide uniquement. Horizon se réserve le droit de modifier les dispositions de la présente garantie sans avis préalable et révoque alors les dispositions de garantie existantes.

(b) Horizon n'endosse aucune garantie quant à la vendabilité du produit ou aux capacités et à la forme physique de l'utilisateur pour une utilisation donnée du produit. Il est de la seule responsabilité de l'acheteur de vérifier si le produit correspond à ses capacités et à l'utilisation prévue.

(c) Recours de l'acheteur – Il est de la seule discrétion d'Horizon de déterminer si un produit présentant un cas de garantie sera réparé ou échangé. Ce sont là les recours exclusifs de l'acheteur lorsqu'un défaut est constaté.

Horizon se réserve la possibilité de vérifier tous les éléments utilisés et susceptibles d'être intégrés dans le cas de garantie. La décision de réparer ou de remplacer le produit est du seul ressort d'Horizon. La garantie exclut les défauts esthétiques ou les défauts provoqués par des cas de force majeure, une manipulation incorrecte du produit, une utilisation incorrecte ou commerciale de ce dernier ou encore des modifications de quelque nature qu'elles soient.

La garantie ne couvre pas les dégâts résultant d'un montage ou d'une manipulation erronés, d'accidents ou encore du fonctionnement ainsi que des tentatives d'entretien ou de réparation non effectuées par Horizon. Les retours effectués par le fait de l'acheteur directement à Horizon ou à l'une de ses représentations nationales requièrent une confirmation écrite.

Limitation des dégâts

Horizon ne saurait être tenu pour responsable de dommages conséquents directs ou indirects, de pertes de revenus ou de pertes commerciales, liés de quelque manière que ce soit au produit et ce, indépendamment du fait qu'un recours puisse être formulé en relation avec un contrat, la garantie ou l'obligation de garantie. Par ailleurs, Horizon n'acceptera pas de recours issus d'un cas de garantie lorsque ces recours dépassent la valeur unitaire du produit. Horizon n'exerce aucune influence sur le montage, l'utilisation ou la maintenance du produit ou sur d'éventuelles combinaisons de produits choisies par l'acheteur. Horizon ne prend en compte aucune garantie et n'accepte aucun recours pour les blessures ou les dommages pouvant en résulter. En utilisant et en montant le produit, l'acheteur accepte sans restriction ni réserve toutes les dispositions relatives à la garantie figurant dans le présent document.

Si vous n'êtes pas prêt, en tant qu'acheteur, à accepter ces dispositions en relation avec l'utilisation du produit, nous vous demandons de restituer au vendeur le produit complet, non utilisé et dans son emballage d'origine.

Indications relatives à la sécurité

Ceci est un produit de loisirs perfectionné et non un jouet. Il doit être utilisé avec précaution et bon sens et nécessite quelques aptitudes mécaniques ainsi que mentales. L'incapacité à utiliser le produit de manière sûre et raisonnable peut provoquer des blessures et des dégâts matériels conséquents. Ce produit n'est pas destiné à être utilisé par des enfants sans la surveillance par un tuteur. La notice d'utilisation contient des indications relatives à la sécurité ainsi que des indications concernant la maintenance et le fonctionnement du produit. Il est absolument indispensable de lire et de comprendre ces indications avant la première mise en service. C'est uniquement ainsi qu'il sera possible d'éviter une manipulation erronée et des accidents entraînant des blessures et des dégâts.

Questions, assistance et réparations

Votre revendeur spécialisé local et le point de vente ne peuvent effectuer une estimation d'éligibilité à l'application de la garantie sans avoir consulté Horizon. Cela vaut également pour les réparations sous garantie. Vous voudrez bien, dans un tel cas, contacter le revendeur qui conviendra avec Horizon d'une décision appropriée, destinée à vous aider le plus rapidement possible.

Maintenance et réparation

Si votre produit doit faire l'objet d'une maintenance ou d'une réparation, adressez-vous soit à votre revendeur spécialisé, soit directement à Horizon. Emballez le produit soigneusement. Veuillez noter que le carton d'emballage d'origine ne suffit pas, en règle générale, à protéger le produit des dégâts pouvant survenir pendant le transport. Faites appel à un service de messagerie proposant une fonction de suivi et une assurance, puisque Horizon ne prend aucune responsabilité pour l'expédition du produit jusqu'à sa réception acceptée. Veuillez joindre une preuve d'achat, une description détaillée des défauts ainsi qu'une liste de tous les éléments distincts envoyés. Nous avons de plus besoin d'une adresse complète, d'un numéro de téléphone (pour demander des renseignements) et d'une adresse de courriel.

Garantie et réparations

Les demandes en garantie seront uniquement traitées en présence d'une preuve d'achat originale émanant d'un revendeur spécialisé agréé, sur laquelle figurent le nom de l'acheteur ainsi que la date d'achat. Si le cas de garantie est confirmé, le produit sera réparé. Cette décision relève uniquement de Horizon Hobby.

Réparations payantes

En cas de réparation payante, nous établissons un devis que nous transmettons à votre revendeur. La réparation sera seulement effectuée après que nous ayons reçu la confirmation du revendeur. Le prix de la réparation devra être acquitté au revendeur. Pour les réparations payantes, nous facturons au minimum 30 minutes de travail en atelier ainsi que les frais de réexpédition. En l'absence d'un accord pour la réparation dans un délai de 90 jours, nous nous réservons la possibilité de détruire le produit ou de l'utiliser autrement.



ATTENTION : Nous n'effectuons de réparations payantes que pour les composants électroniques et les moteurs. Les réparations touchant à la mécanique, en particulier celles des hélicoptères et des voitures radiocommandées, sont extrêmement coûteuses et doivent par conséquent être effectuées par l'acheteur lui-même.

Coordonnées de Garantie et réparations

Pays d'achat	Horizon Hobby	Téléphone / Adresse e-mail	Adresse
France	Service/Parts/Sales: Horizon Hobby SAS	infofrance@horizonhobby.com +33 (0) 1 60 18 34 90	11 Rue Georges Charpak 77127 Lieusaint, France



ELIMINATION DANS L'UNION EUROPÉENNE

Ce produit ne doit pas être éliminé avec les ordures ménagères. Il est de la responsabilité de l'utilisateur de remettre le produit à un point de collecte officiel des déchets d'équipements électriques. Cette procédure permet de garantir le respect de l'environnement et l'absence de sollicitation excessive des ressources naturelles. Elle protège de plus le bien-être de la communauté humaine. Pour plus d'informations quant aux lieux d'éliminations des déchets d'équipements électriques, vous pouvez contacter votre mairie ou le service local de traitement des ordures ménagères.

Periodo di garanzia

La garanzia esclusiva - Horizon Hobby, Inc., (Horizon) garantisce che i prodotti acquistati (il "Prodotto") sono privi di difetti relativi ai materiali e di eventuali errori di montaggio. Il periodo di garanzia è conforme alle disposizioni legali del paese nel quale il prodotto è stato acquistato. Tale periodo di garanzia ammonta a 6 mesi e si estende ad altri 18 mesi dopo tale termine.

Limiti della garanzia

(a) La garanzia è limitata all'acquirente originale (Acquirente) e non è cedibile a terzi. L'acquirente ha il diritto a far riparare o a far sostituire la merce durante il periodo di questa garanzia. La garanzia copre solo quei prodotti acquistati presso un rivenditore autorizzato Horizon. Altre transazioni di terze parti non sono coperte da questa garanzia. La prova di acquisto è necessaria per far valere il diritto di garanzia. Inoltre, Horizon si riserva il diritto di cambiare o modificare i termini di questa garanzia senza alcun preavviso e di escludere tutte le altre garanzie già esistenti.

(b) Horizon non si assume alcuna garanzia per la disponibilità del prodotto, per l'adeguatezza o l'idoneità del prodotto a particolari previsti dall'utente. È sola responsabilità dell'acquirente il fatto di verificare se il prodotto è adatto agli scopi da lui previsti.

(c) Richiesta dell'acquirente – spetta soltanto a Horizon, a propria discrezione riparare o sostituire qualsiasi prodotto considerato difettoso e che rientra nei termini di garanzia. Queste sono le uniche rivalse a cui l'acquirente si può appellare, se un prodotto è difettoso. Horizon si riserva il diritto di controllare qualsiasi componente utilizzato che viene coinvolto nella rivalsa di garanzia. Le decisioni relative alla sostituzione o alla riparazione avvengono solo in base alla discrezione di Horizon. Questa garanzia non copre dei danni superficiali o danni per cause di forza maggiore, uso errato del prodotto, negligenza, uso ai fini commerciali, o una qualsiasi modifica a qualsiasi parte del prodotto. Questa garanzia non copre danni dovuti ad una installazione errata, ad un funzionamento errato, ad una manutenzione o un tentativo di riparazione non idonei a cura di soggetti diversi da Horizon. La restituzione del prodotto a cura dell'acquirente, o da un suo rappresentante, deve essere approvata per iscritto dalla Horizon.

Limiti di danno

Horizon non si riterrà responsabile per danni speciali, diretti, indiretti o consequenziali; perdita di profitto o di produzione; perdita commerciale connessa al prodotto, indipendentemente dal fatto che la richiesta si basa su un contratto o sulla garanzia. Inoltre la responsabilità di Horizon non supera mai in nessun caso il prezzo di acquisto del prodotto per il quale si chiede la responsabilità. Horizon non ha alcun controllo sul montaggio, sull'utilizzo o sulla manutenzione del prodotto o di combinazioni di vari prodotti. Quindi Horizon non accetta nessuna responsabilità per danni o lesioni derivanti da tali circostanze. Con l'utilizzo e il montaggio del prodotto l'utente acconsente a tutte le condizioni, limitazioni e riserve di garanzia citate in questa sede. Qualora l'utente non fosse pronto ad assumersi tale responsabilità associata all'uso del prodotto, si suggerisce di restituire il prodotto intatto, mai usato e immediatamente presso il venditore.

Indicazioni di sicurezza

Questo è un prodotto sofisticato di hobbistica e non è un giocattolo. Esso deve essere manipolato con cautela, con giudizio e richiede delle conoscenze basilari di meccanica e delle facoltà mentali di base. Se il prodotto non verrà manipolato in maniera sicura e responsabile potrebbero risultare delle lesioni, dei gravi danni a persone, al prodotto o all'ambiente circostante. Questo prodotto non è concepito per essere usato dai bambini senza una diretta supervisione di un adulto. Il manuale del prodotto contiene le istruzioni di sicurezza, di funzionamento e di manutenzione del prodotto stesso. È fondamentale leggere e seguire tutte le istruzioni e le avvertenze nel manuale prima di mettere in funzione il prodotto. Solo così si eviterà un utilizzo errato e di preveniranno incidenti, lesioni o danni.

Domande, assistenza e riparazioni

Il vostro negozio locale e/o luogo di acquisto non possono fornire garanzie di assistenza o riparazione senza previo colloquio con Horizon. Questo vale anche per le riparazioni in garanzia. Quindi in tali casi bisogna interpellare un rivenditore, che si metterà in contatto subito con Horizon per prendere una decisione che vi possa aiutare nel più breve tempo possibile.

Manutenzione e riparazione

Se il prodotto deve essere ispezionato o riparato, si prega di rivolgersi ad un rivenditore specializzato o direttamente ad Horizon. Il prodotto deve essere imballato con cura. Bisogna far notare che i box originali solitamente non sono adatti per effettuare una spedizione senza subire alcun danno. Bisogna effettuare una spedizione via corriere che fornisce una tracciabilità e un'assicurazione, in quanto Horizon non si assume alcuna responsabilità in relazione alla spedizione del prodotto. Inserire il prodotto in una busta assieme ad una descrizione dettagliata dei problemi e ad una lista di tutti i singoli componenti spediti. Inoltre abbiamo bisogno di un indirizzo completo, di un numero di telefono per rivolgere ulteriori domande e di un indirizzo e-mail.

Garanzia a riparazione

Le richieste in garanzia verranno elaborate solo se è presente una prova d'acquisto in originale proveniente da un rivenditore specializzato autorizzato, nella quale è ben visibile la data di acquisto. Se la garanzia viene confermata, allora il prodotto verrà riparato o sostituito. Questa decisione spetta esclusivamente a Horizon Hobby.

Riparazioni a pagamento

Se bisogna effettuare una riparazione a pagamento, effettueremo un preventivo che verrà inoltrato al vostro rivenditore. La riparazione verrà effettuata dopo l'autorizzazione da parte del vostro rivenditore. La somma per la riparazione dovrà essere pagata al vostro rivenditore. Le riparazioni a pagamento avranno un costo minimo di 30 minuti di lavoro e in fattura includeranno le spese di restituzione. Qualsiasi riparazione non pagata e non richiesta entro 90 giorni verrà considerata abbandonata e verrà gestita di conseguenza.

ATTENZIONE : Le riparazioni a pagamento sono disponibili solo sull'elettronica e sui motori. Le riparazioni a livello meccanico, soprattutto per gli elicotteri e le vetture RC sono molto costose e devono essere effettuate autonomamente dall'acquirente.

Garanzia e Revisiona informazioni per i contatti

Stato in cui il prodotto è stato acquistato	Horizon Hobby	Telefono / Indirizzo e-mail	Indirizzo
Germania	Horizon Technischer Service Sales: Horizon Hobby GmbH	service@horizonhobby.de +49 (0) 4121 2655 100	Christian-Junge-Straße 1 25337 Elmshorn, Germania



SMALTIMENTO ALL'INTERNO DELL'UNIONE EUROPEA

Questo prodotto non deve essere smaltito assieme ai rifiuti domestici. Invece è responsabilità dell'utente lo smaltimento di tali rifiuti, che devono essere portati in un centro di raccolta designato per il riciclaggio di rifiuti elettronici. Con tale procedimento si aiuterà preservare l'ambiente e le risorse non verranno sprecate. In questo modo si proteggerà il benessere dell'umanità. Per maggiori informazioni sui punti di riciclaggio si prega di contattare il proprio ufficio locale o il servizio di smaltimento rifiuti.

GARANTÍA LIMITADA

Cubierto por la garantía

Horizon Hobby, Inc. ("Horizon") garantiza al comprador original que el producto adquirirlo ("El Producto") estará libre de defectos en los materiales y en su fabricación en el día que se efectúe la compra.

No cubierto por la garantía

Esta garantía no es transferible y no cubre (i) daños cosméticos, (ii) daños como consecuencia de actos divinos, uso inapropiado, abuso, negligencias, usos comerciales o daños debidos a un uso irresponsable, una instalación inadecuada, funcionamiento o mantenimiento, (iii) modificación de o a alguna pieza del producto, (iv) intento de reparación por cualquiera ajeno a los servicios técnicos autorizados de Horizon Hobby, (v) Productos no adquiridos de distribuidores oficiales y autorizados de Horizon Hobby o (vi) Productos que no obedezcan a las regulaciones técnicas aplicables.

MÁS ALLÁ DE LA GARANTÍA EXPRESADA ANTERIORMENTE HORIZON NI GARANTIZA NI REPRESENTA OTROS TÉRMINOS Y POR LO TANTO RECHAZA CUALQUIER Y TODAS LAS GARANTÍAS IMPLÍCITAS, INCLUYENDO, Y SIN EXCEPCIÓN, LAS GARANTÍAS IMPLÍCITAS DE NO INFRACCIÓN, COMERCIALIZACIÓN Y APTITUD PARA UN PROPÓSITO PARTICULAR. EL COMPRADOR ACEPTA Y RECONOCE, POR SÍ MISMO, LA IDONEIDAD DEL PRODUCTO PARA EL USO QUE SE LE QUIERE DAR.

Remedios para el comprador

La única obligación de Horizon y la única y exclusiva opción del comprador será que Horizon, a su parecer, (i) repare o (ii) reemplace cualquier producto que Horizon haya determinado estar defectuoso. Horizon se reserva el derecho a inspeccionar cualquier producto implicado en la reclamación de garantía. La decisión de reparar o reemplazar son competencia exclusiva de Horizon. La prueba de compra es imprescindible para cualquier reclamación de garantía. LA REPARACIÓN O EL REEMPLAZO, TAL Y COMO SE DESCRIBEN EN LAS CONDICIONES DE ESTA GARANTÍA SON EL ÚNICO Y EXCLUSIVO REMEDIO DEL COMPRADOR.

Limitación de responsabilidad

HORIZON NO SE RESPONSABILIZA POR DAÑOS ESPECIALES, INDIRECTOS, ACCIDENTALES O CONSECUENTES, NI POR PÉRDIDAS DE BENEFICIOS, PRODUCTIVIDAD O CUOTA DE MERCADO DE NINGÚN TIPO, INDEPENDIEMENTE DE QUE DICHA RECLAMACIÓN ESTE BASADA POR CONTRATO, GARANTÍA, AGRAVIO, NEGLIGENCIA, RESPONSABILIDAD ESTRICTA O CUALQUIER OTRA TEORÍA SOBRE LA RESPONSABILIDAD, INCLUSO SI HORIZON HA SIDO ADVERTIDO DE LA POSIBILIDAD DE TALES DAÑOS Y PERJUICIOS.

Además, en ningún caso la responsabilidad de Horizon superará el precio individual del producto por el que se reclama. Como Horizon no tiene control sobre el uso, instalación, montaje final, modificación o mal uso, ni asume ni se acepta ninguna responsabilidad sobre ningún daño o lesión resultante. Por el mero hecho de uso, ajuste o montaje, el usuario acepta toda la responsabilidad resultante. Si usted como comprador y usuario no está dispuesto a aceptar la responsabilidad asociada con el uso del producto, se recomienda devolver de inmediato el producto, en perfectas condiciones y sin uso, al lugar de compra.

Ley

Estos términos se rigen por la ley de Illinois (sin tener en cuenta los conflictos con los directores de la ley). Esta garantía le otorga derechos legales específicos, y usted también puede tener otros derechos que varían de estado a estado. Horizon se reserva el derecho de cambiar o modificar esta garantía en cualquier momento sin previo aviso.

SERVICIOS DE GARANTÍA

Preguntas, asistencia y servicios

Su tienda local o lugar de compra no puede proporcionar soporte de la garantía o servicio. Una vez se haya montado, ajustado o usado el producto, usted debe contactar con su distribuidor local o con Horizon directamente. Esto permite a Horizon dar una respuesta mejor a sus preguntas y dar servicio en caso de necesitar asistencia. Para preguntas o asistencia, por favor, visite nuestro sitio Web en www.horizonhobby.com y envíe una solicitud de soporte o llame de forma gratuita al 877.504.0233 para hablar con un representante del servicio técnico.

Inspección y Servicios

Si este producto necesita ser reparado o inspeccionado y cumple con la normativa del país en el que usted vive y usa el producto, por favor, use el servicio de solicitud de servicio online que encontrará en nuestro sitio Web, o contacte con Horizon para obtener un número de Autorización de Devolución de Mercancía (RMA). Embale el producto de forma segura utilizando una caja de cartón. Tenga en cuenta que las cajas originales se pueden incluir, pero estas no están estrictamente diseñadas para soportar los rigores de los envíos por correo, sin protección adicional. Envíe el paquete a través de una compañía que proporcione un seguimiento y un seguro en caso de pérdida o daño, ya que Horizon no se responsabiliza de la mercancía hasta que esta llega y se acepta la entrada en nuestras instalaciones. Un servicio de petición online está disponible en http://www.horizonhobby.com/content/_service-center_render-service-center. En caso de no tener acceso a Internet, por favor contacte con el servicio de soporte de Horizon para obtener un RMA junto con las instrucciones y pasos de envío de la mercancía. Al llamar a Horizon, se le pedirá que proporcione su nombre completo, dirección postal, dirección de correo electrónico y número telefónico donde pueda ser localizado durante el horario comercial. Cuando envíe el producto en Horizon, por favor incluya su número de RMA, una lista de los elementos incluidos, y un breve resumen del problema. Una copia de su recibo de compra original se debe incluir en la petición de garantía. Asegúrese de que su nombre, dirección y número de RMA estén claramente escritos en el exterior de la caja de envío.

AVISO: No envíe baterías de LiPo a Horizon. En caso de tener cualquier problema con una batería de Li-Po, por favor, póngase en contacto con el departamento apropiado del servicio técnico.

Requisitos de la garantía

Para aceptar la garantía debe incluir el recibo original de compra para verificar el día de compra. Si se cumplen las condiciones de la garantía su producto será reparado o reemplazado sin cargo alguno. La reparación o reemplazo es una decisión que solo compete a Horizon.

Servicios no cubiertos por la garantía

Si el servicio no está cubierto por la garantía, el servicio se completará y se requerirá el pago sin notificación o estimación previa, a no ser que el coste exceda el 50% del precio de venta al público original del producto. Al enviar el producto al servicio técnico usted acepta el pago del servicio sin notificación previa. Las estimaciones del servicio están disponibles bajo petición. Esta petición debe estar incluida con su producto cuando lo envíe. Los servicios no cubiertos por la garantía se facturarán con un mínimo de ½ hora laboral. Adicionalmente se le cobrarán los gastos de envío. Horizon acepta giros postales y cheques de caja, así como Visa, MasterCard, American Express, y Discover. Al enviar cualquier producto al servicio técnico de Horizon usted acepta los términos y las condiciones que se encuentran en nuestro sitio Web, http://www.horizonhobby.com/content/_service-center_render-service-center.

AVISO: El servicio de Horizon se limita al producto que obedece la normativa del país en el que se usa y en el que se posee el producto. En caso de recibir productos que no obedezcan dicha normativa, el producto se devolverá sin haber recibido servicio alguno y a costa, exclusiva, del comprador.

Garantía y Servicio de Atención al Cliente

País de compra	Horizon Hobby	Teléfono/ Dirección de correo	Dirección
Estados Unidos de America	Horizon Service Center (Repairs and Repair Requests)	servicecenter.horizonhobby.com/ RequestForm/	4105 Fieldstone Rd Champaign, Illinois, 61822 USA
	Horizon Product Support (Product Technical Assistance)	www.quickbase.com/db/ bghj7ey8c?a=GenNewRecord 888-959-2305	
	Sales	sales@horizonhobby.com 888-959-2305	
Alemania	Horizon Technischer Service	service@horizonhobby.de +49 (0) 4121 2655 100	Christian-Junge-Straße 1 25337 Elmshorn, Alemania
	Sales: Horizon Hobby GmbH		



INSTRUCCIONES PARA EL RECICLAJE DE WEEE PARA USUARIOS DE LA UNIÓN EUROPEA

Este producto no debe reciclarse junto con otros desechos. Es responsabilidad del usuario llevar este producto a un punto limpio en el que se reciclen componentes electrónicos y eléctricos. El correcto reciclaje de los productos nos ayudará a preservar nuestros recursos naturales y nos aseguraremos de que se recicla de manera que no afecte a la salud de los seres humanos ni al medio ambiente. Para más información acerca de dónde puede usted depositar los productos de desecho, contacte con la oficina de su ayuntamiento destinada al medio ambiente.

