

SIVE-B™

TLR®
TEAM LOSI RACING

NOTICE

All instructions, warranties and other collateral documents are subject to change at the sole discretion of Horizon Hobby, LLC. For up-to-date product literature, visit <http://www.horizonhobby.com> and click on the support tab for this product.

Meaning of Special Language

WARNING: Procedures, which if not properly followed, create the probability of property damage, collateral damage, and serious injury OR create a high probability of superficial injury.



WARNING: Read the ENTIRE instruction manual to become familiar with the features of the product before operating. Failure to operate the product correctly can result in damage to the product, personal property and cause serious injury.

This is a sophisticated hobby product and NOT a toy. It must be operated with caution and common sense and requires some basic mechanical ability. Failure to operate this Product in a safe and responsible manner could result in injury or damage to the product or other property. This product is not intended for use by children without direct adult supervision. Do not use with incompatible components or alter this product in any way outside of the instructions provided by Horizon Hobby, LLC. This manual contains instructions for safety, operation and maintenance. It is essential to read and follow all the instructions and warnings in the manual, prior to assembly, setup or use, in order to operate correctly and avoid damage or serious injury.

SAFETY PRECAUTIONS AND WARNINGS

Read and follow all instructions and safety precautions before use. Improper use can result in fire, serious injury and damage to property.

Components

Engines and some electronic components can become hot while in use. Do not touch parts until cool. Should any compatibility questions exist, please refer to the product instructions, the component instructions or contact Horizon Hobby, LLC.

Batteries/Fuel

Always follow the manufacturer's instructions when using and disposing of any fuel or batteries. Mishandling or improper storage may result in fire causing serious injury or damage.

Small Parts

This kit includes small parts and should not be left unattended near children as choking and serious injury could result.

Safe Operating Recommendations

- Inspect your model before every run to make sure it is track worthy.
- Be aware of any other radio frequency user who may present an interference problem.
- Always be courteous and respectful of other users of your selected driving area.
- Choose an area clear of obstacles and large enough to safely accommodate your driving activity.
- Make sure this area is clear of friends and spectators prior to running your vehicle.
- Be aware of other activities in the vicinity of your path that could cause potential conflict.

Important Safety Notes

- Select an area for assembly that is away from the reach of small children. Some parts in this vehicle are small and can be swallowed by children, causing choking and possible internal injury; PLEASE USE CAUTION!
- The shock fluid and greases supplied should be kept out of children's reach. They are not intended for human consumption!
- Exercise care when using any hand tools, sharp instruments, or power tools during construction.
- Carefully read all manufacturer's warnings and cautions for any chemicals, glues, or paints that may be used for assembly and operating purposes.

Age Recommendation: Not for Children under 14 years. This is not a toy.

HINWEIS

Alle Anweisungen, Garantien und dazugehörigen Dokumente können ohne Ankündigung von Horizon Hobby LLC. geändert werden. Eine aktuelle Version ersehen Sie bitte im Support Feld unter: <http://www.horizonhobby.com>.

Erklärung der Begriffe

WARNUNG: Wenn diese Verfahren nicht korrekt befolgt werden, ergeben sich wahrscheinlich Sachschäden, Kollateralschäden und schwere Verletzungen ODER mit hoher Wahrscheinlichkeit oberflächliche Verletzungen.



WARNUNG: Lesen Sie sorgfältig die gesamte Bedienungsanleitung durch und machen sich vor dem Betrieb mit dem Produkt vertraut. Falscher und oder nicht sachgemäßer Umgang kann zu Beschädigungen am Produkt, eigenen und fremden Eigentum und ernsthaften Verletzungen führen. Bitte beachten Sie, dass dieses Produkt ein hoch entwickeltes Hobby Produkt und kein Spielzeug ist. Es erfordert bei dem Betrieb.

Aufmerksamkeit und grundlegende mechanische Fähigkeiten. Falscher, nicht sachgemäßer Umgang kann zu Beschädigungen an eigenem oder fremden Eigentum oder zu Verletzungen an sich selbst oder Dritter führen. Verwenden Sie das Produkt nicht mit inkompatiblen Komponenten oder verändern es in jedweder Art ausserhalb der von Horizon Hobby, LLC. vorgegebenen Anweisungen. Dieses Produkt ist nicht für den Gebrauch von Kindern ohne direkte Aufsicht durch ihre Eltern bestimmt. Die Bedienungsanleitung enthält Anweisungen und wichtige Informationen für die Sicherheit und Betrieb. Es ist daher notwendig, allen darin enthaltenen Anweisungen und Warnungen Folge zu leisten und diese Anleitung vor dem Zusammenbau und Inbetriebnahme sorgfältig durch zu lesen.

SICHERHEITSHINWEISE UND WARNUNGEN

Bitte lesen und befolgen Sie allen Anweisungen und Sicherheitswarnungen. Nicht sachgemäßer oder falscher Gebrauch kann zu Feuer, schweren Verletzungen oder Beschädigungen an Eigentum führen.

Komponenten

Einige elektrische Komponenten können während des Betriebs heiß werden. Fassen Sie diese Teile nicht an bevor sie abgekühlt sind. Verwenden Sie diese Teile nur mit geeigneten Komponenten. Sollten Sie Fragen zur Kompatibilität haben, sehen Sie bitte in der Bedienungsanleitung nach oder kontaktieren den Service von Horizon Hobby.

Akkus

Befolgen Sie zum Betrieb und zur Entsorgung immer die Anweisungen des Herstellers. Falscher oder nicht sachgemäßer Umgang kann zu Feuer, ernsten Verletzungen und Sachbeschädigung führen.

Kleinteile

Dieser Bausatz enthält Kleinteile und darf nicht in der Nähe von Kleinkindern gelangen, da die Gefahr von Verschlucken und ernsthaften Verletzungen besteht.

Empfehlungen Zum Sicheren Betrieb

- Bitte überprüfen Sie vor dem Einsatz ob das Modell sich in einem einwandfreien Zustand befindet.
- Stellen Sie sicher dass kein anderer Fahrer auf der gleichen Frequenz wie sie fährt.
- Gehen Sie höflich und respektvoll mit anderen Fahrern auf ihrer Strecke um.
- Suchen Sie sich einen Platz der groß genug und frei von Hindernissen ist.
- Stellen Sie sicher, dass die Fahrstrecke frei von Freunden und Zuschauern ist.
- Haben Sie evtl. andere Aktivitäten im Blick die auf der Strecke zum Konflikt führen könnten.

Wichtige Sicherheitshinweise

- Wählen Sie für den Zusammenbau einen Ort außerhalb der Reichweite von kleinen Kindern. Einige Bauteile in diesem Fahrzeug sind klein und können von Kindern verschluckt werden, was Ersticken und mögliche innere Verletzungen auslösen kann; **BITTE GEBEN SIE ACHT!**
- Die im Lieferumfang enthaltene Stoßdämpferflüssigkeit und Fette sollten außerhalb der Reichweite von Kindern aufbewahrt werden. Sie sind nicht für den menschlichen Verzehr bestimmt!
- Seien Sie achtsam, wenn Sie Handwerkzeuge, scharfe Instrumente oder Elektrowerkzeuge während dem Aufbau verwenden.
- Lesen Sie gründlich alle Warn- und Sicherheitshinweise des Herstellers für jegliche Chemikalien, Kleber oder Lacke, die für den Zusammenbau oder Betriebszwecke eventuell verwendet werden.

Nicht geeignet für Kinder unter 14 Jahren. Dies ist kein Spielzeug.

REMARQUE

Toutes les instructions, garanties et autres documents sont modifiables à la seule discrétion de Horizon Hobby, LLC. Pour des documents à jour sur les produits, vous pouvez consulter <http://www.horizonhobby.com> et cliquer sur l'onglet de support de ce produit.

Signification de certains termes spécifiques

AVERTISSEMENT: Procédures qui, si elles ne sont pas suivies correctement, peuvent entraîner des dégâts matériels et des blessures graves OU engendrer une probabilité élevée de blessure superficielle.



AVERTISSEMENT: Lisez la TOTALITE du manuel d'utilisation afin de vous familiariser avec les caractéristiques du produit avant de l'utiliser. Une utilisation incorrecte du produit peut causer des dommages au produit lui-même, aux biens voire entraîner des blessures graves.

Ceci est un produit de loisirs perfectionné et NON PAS un jouet. Il doit être manipulé avec prudence et bon sens et requiert quelques aptitudes de base en mécanique. L'incapacité à manipuler ce produit de manière sûre et responsable peut provoquer des blessures ou des dommages au produit ou à d'autres biens. Ce produit n'est pas destiné à être utilisé par des enfants sans la surveillance directe d'un adulte. N'essayez pas de modifier ou d'utiliser ce produit avec des composants incompatibles hors des instructions fournies par Horizon Hobby, LLC. Ce manuel comporte des instructions de sécurité, de mise en oeuvre et d'entretien. Il est capital de lire et de respecter toutes les instructions et avertissements du manuel avant le montage, le réglage ou l'utilisation afin de manipuler le Produit correctement et d'éviter les dommages ou les blessures graves.

PRÉCAUTIONS ET AVERTISSEMENTS LIÉS À LA SÉCURITÉ

Lisez et respectez toutes les instructions et précautions de sécurité avant utilisation. L'utilisation incorrecte peut entraîner un incendie, des blessures graves et des dommages aux biens.

Éléments

Certains composants électroniques peuvent être très chauds pendant l'utilisation. Ne touchez pas les pièces avant qu'elles aient refroidi. N'utilisez qu'avec des composants compatibles. Pour toute question de compatibilité, consultez les instructions concernant le produit, celles concernant le composant ou prenez contact avec Horizon Hobby, LLC.

Batteries

Suivez toujours les consignes du fabricant quand vous utilisez et manipulez des batteries. Une mauvaise manipulation des batteries Li-Po peut provoquer un incendie causant des dégâts et des blessures graves.

Petites pièces

Ce kit contient de petites pièces qui ne doivent pas être laissées à la portée des enfants sous peine d'étouffement ou de blessure grave.

Recommandations de sécurité d'utilisation

- Contrôlez votre modèle avant chaque utilisation pour vous assurer qu'il est en état de rouler.
- Prenez garde à tout autre utilisateur de fréquence radio pouvant créer des problèmes d'interférences.
- Restez toujours courtois et respectueux des autres utilisateurs sur le lieu choisi pour la conduite.
- Choisissez une zone sans obstacles et suffisamment grande pour accueillir en toute sécurité les évolutions de conduite.
- Assurez-vous que cette zone est dégagée de tous amis et spectateurs avant le démarrage de votre véhicule.
- Prenez garde aux autres activités dans le voisinage de votre trajectoire pouvant créer des conflits potentiels.

Notes de sécurité importantes

- Pour le montage, choisissez une zone hors de portée des enfants en bas âge. Certaines pièces de ce véhicule sont très petites et peuvent être avalées par des enfants, provoquant un étouffement et des blessures internes. AGISSEZ AVEC PRECAUTION!
- Le fluide et les graisses destinés aux amortisseurs doivent être tenus hors de portée des enfants. Ils ne sont pas destinés à la consommation humaine!
- Faites attention lorsque vous utilisez des outils à main, des instruments coupants ou des outils électriques lors du montage.
- Lisez attentivement tous les avertissements du fabricant concernant les produits chimiques, les colles ou les peintures pouvant être utilisés pour le montage ou l'utilisation.

14 ans et plus. Ceci n'est pas un jouet.

AVVISO

Tutte le istruzioni, garanzie e altri documenti allegati sono soggetti a cambiamenti a totale discrezione di Horizon Hobby, LLC. Per una letteratura aggiornata sul prodotto si prega di visitare il sito <http://www.horizonhobby.com> e cliccare sul tab di riferimento per questo prodotto.

Significato dei termini particolari

AVVERTENZA: Procedure che, se non debitamente seguite, espongono alla possibilità di danni alla proprietà fisica o possono comportare una elevata possibilità di provocare ferite superficiali.



AVVERTENZA: Leggere TUTTO il manuale di istruzioni e familiarizzare con le caratteristiche del prodotto, prima di farlo funzionare. Un utilizzo scorretto del prodotto può causare danni al prodotto stesso, alle persone o alle cose, causando gravi lesioni.

Questo è un prodotto sofisticato di hobbistica e NON è un giocattolo. Esso deve essere manipolato con cautela, con giudizio e richiede delle conoscenze basilari di meccanica. L'utilizzo improprio o irresponsabile del modello potrebbe causare lesioni, danni al prodotto stesso o nei confronti di terzi. Questo prodotto non è concepito per essere usato dai bambini senza la diretta supervisione di un adulto. Non usare componenti non compatibili o alterare il prodotto in nessuna maniera al di fuori delle istruzioni fornite da Horizon Hobby, LLC. Questo manuale contiene le istruzioni per la sicurezza, l'utilizzo e la manutenzione del prodotto. È fondamentale leggere e seguire tutte le istruzioni e le avvertenze nel manuale prima di montare, impostare o usare il prodotto prodotto, al fine di usarlo correttamente e di evitare danni.

PRECAUZIONI PER LA SICUREZZA E AVVERTENZE

Leggere e seguire le istruzioni e le precauzioni di sicurezza prima dell'uso. Un utilizzo improprio può risultare in un incendio, in gravi lesioni o danni a cose.

Componenti

Alcuni componenti elettronici possono diventare caldi durante il loro uso. Non toccarli finché non si raffreddano. Usare solo componenti compatibili. Se ci sono delle domande in relazione alla compatibilità bisogna riferirsi alle istruzioni del prodotto, alle istruzioni dei componenti o contattare Horizon Hobby, LLC.

Batterie

Seguire sempre le istruzioni del produttore quando si smaltiscono le batterie. Se si manipolano le batterie Li-Po in maniera errata si può verificare un incendio, serie lesioni e danni.

Minuterie

Il kit include delle minuterie e non deve essere lasciato incustodito vicino ai bambini, che potrebbero inghiottirle e farsi davvero male.

Raccomandazioni per un utilizzo sicuro

- Controllare il modello prima di ogni corsa per vedere se funziona correttamente.
- Essere al corrente di altri utenti con frequenze radio che potrebbero interferire.
- Essere sempre cortesi e rispettosi verso gli altri utenti della pista di guida.
- Scegliere un'area senza ostacoli abbastanza grande per consentirvi di guidare in sicurezza.
- Accertarsi che quest'area sia priva di persone e spettatori, prima di guidare il veicolo.
- Essere consapevoli di altre attività vicine al percorso che possono causare potenziali conflitti.

Note Importanti di Sicurezza

- Scegliere un'area per il montaggio che non sia facilmente raggiungibile dai bambini. Alcuni pezzi di questo veicolo sono piccoli e possono essere inghiottiti dai bambini causando soffocamento e possibili lesioni agli organi interni; PRESTARE ATTENZIONE!
- L'olio e il grasso per gli ammortizzatori dovrebbero essere tenuti lontani dalla portata dei bambini. Tali elementi non sono commestibili!
- Durante il montaggio, prestare attenzione quando si usano utensili, strumenti affilati o alimentati da energia elettrica.
- Leggere attentamente tutti gli avvertimenti e i consigli dettati dal produttore relativi alle sostanze chimiche, alla colla, agli smalti e a tutti gli elementi di montaggio e di funzionamento del veicolo.

Almeno 14 anni. Non è un giocattolo.

ATENCIÓN

Horizon Hobby, LLC. se reserva el derecho a introducir cambios sin previo aviso en las instrucciones, garantías y otros documentos colaterales. Para ver las actualizaciones del producto entre en <http://www.horizonhobby.com> en la sección de soporte.

Significado de Lenguaje Especial

PRECAUCIÓN: Procedimientos que de no seguir correctamente, pueden dañar la propiedad, provocar daños colaterales y heridas superficiales, además de lesiones graves.



PRECAUCIÓN: Lea TODO el manual de instrucciones para familiarizarse con el producto antes de utilizarlo. Un uso irresponsable del producto puede resultar en daños al propio producto, a la propiedad e incluso causar lesiones graves.

Esto es un producto sofisticado del hobby y NO un juguete. Debe utilizarse con precaución y sentido común, además de requerir un conocimiento básico en mecánica. De no utilizar el producto de forma sensata puede acabar provocando daños al producto o a la propiedad. Este producto no está intencionado para ser utilizado por niños sin la supervisión de un adulto. No intente desmontar, utilizar componentes incompatibles o aumentar el tamaño del producto sin la aprobación de Horizon Hobby, LLC. Este manual contiene instrucciones de seguridad y de mantenimiento del producto. Es esencial leer y seguir todas las instrucciones del manual antes de montar, ajustar o utilizar el producto, para así dar el uso apropiado al producto y evitar daños y lesiones.

PRECAUCIONES Y MEDIDAS DE SEGURIDAD

Lea y siga todas las instrucciones y medidas de seguridad antes de utilizar el producto. Un mal uso puede provocar incendios, lesiones graves y daños al producto y la propiedad.

Componentes

Algunos componentes electrónicos se pueden calentar con el uso. No toque estas partes hasta que se enfríen. Utilice sólo componentes compatibles. En caso de tener alguna duda de compatibilidad acuda a las instrucciones del producto, las instrucciones del componente o contacte con Horizon Hobby, LLC directamente.

Baterías

Siga siempre las instrucciones del fabricante a la hora de utilizar cualquier batería. Un uso inapropiado de las baterías de Li-Po puede resultar en fuego, provocando lesiones y daños graves.

Piezas Pequeñas

Este kit incluye piezas pequeñas que no deben dejarse al alcance de los niños, ya que pueden tragárselas y asfixiarse.

Recomendaciones Para un Uso Seguro

- Inspeccione el producto antes de cada manga para asegurarse que esté en perfectas condiciones.
- Sea consciente de las frecuencias que se estén utilizando y que puedan interferir con su equipo de radio.
- Siempre sea respetuoso con el resto de pilotos de su club o zona de recreo.
- Seleccione una zona amplia y libre de obstáculos para llevar a cabo su conducción.
- Asegúrese que esta zona este alejada de espectadores antes de utilizar el producto.
- Fíjese en otras posibles actividades que se estén llevando a cabo en las proximidades y que puedan interferir con su pilotaje.

Medidas de Seguridad Importantes

- Escoja una zona de montaje alejada del alcance de los niños. Algunas piezas de este kit son muy pequeñas y pueden provocar asfixia o lesiones internas en caso de tragárselas; POR FAVOR EXTREME LA PRECAUCIÓN!
- El hidráulico y las grasas incluidas deben mantenerse lejos del alcance de los niños. No están intencionadas para el consumo humano!
- Extreme la precaución cuando utilice herramientas punzantes y cortantes durante el montaje.
- Lea atentamente todas las instrucciones y medidas de seguridad cuando use productos químicos, pegamentos o pinturas durante el montaje.

Edad recomendada: No para niños menores de 14 años. Esto no es un juguete.



WELCOME TO TEAM LOSI RACING

Thank you for choosing the refined Team Losi Racing® 5IVE-B™ 1/5th Scale racing buggy. The 5IVE-B takes everything we've learned from racing and bashing the 5IVE-T® truck over the past five years and optimizes performance in every way. It is lighter, turns, jumps, lands, accelerates, and brakes better than the 5IVE-T. This is the evolution of the 1/5th Scale buggy platform and it WILL maximize your performance. Let's get to building, and then to winning!

Race On!

Team Losi Racing

DE Willkommen bei Team Losi Racing

Vielen Dank dass Sie sich für den neuen Team Losi Racing 5IVE-B 1/5th Scale Racing Buggy entschieden haben. Der 5IVE-B verkörpert alles was wir in den letzten 5 Jahren aus den unzähligen Races und Bashes gelernt haben. Das Ergebnis ist ein vollständig optimierter Truck der in jeder Hinsicht besser performt. Er ist leichter, beschleunigt schneller, springt weiter und bremst besser als sein Vorgänger. Diese Evolution wird auch ihre Performance verbessern. Wir wünschen viel Spaß bei der Montage und Gewinnen!

Gebaut um zu siegen, Race on!

Team Losi Racing

FR Bienvenue chez Team Losi Racing

Nous vous remercions d'avoir choisi le nouveau buggy de compétition 5IVE-B de Team Losi Racing. Ce 5IVE-B rassemble tout ce que nous avons appris sur le 5IVE-T au cours de ces cinq dernières années et optimise ces performances. Il est plus léger et bien meilleur lors des sauts, des réceptions, des accélérations et freinages par rapport au 5IVE-T. Ce modèle est la nouvelle évolution de la plateforme buggy 1/5 qui vous permettra d'améliorer vos performances en course. Attaquez l'assemblage et enchaînez les victoires!

C'est parti !

Team Losi Racing

IT Benvenuto nel Team Losi Racing

Grazie per aver scelto la Team Losi Racing® 5IVE-B 1/5 racing buggy. La 5IVE-B incorpora tutto quello che abbiamo imparato dal 5IVE-T truck negli ultimi cinque anni ed arriva migliorata per raggiungere prestazioni di alto livello. È più leggera, gira, salta, accelera e frena meglio della 5IVE-T. Si tratta di una vera e propria evoluzione della piattaforma buggy in scala 1/5 che vi permetterà di ottimizzare le vostre prestazioni. Procedete alla costruzione e poi siate protti ad arrivare primi!

Buona fortuna e buona gara!

Team Losi Racing

ES Bienvenido a Team Losi Racing

Gracias por elegir el refinado buggy de competición 5IVE-B escala 1/5 de Team Losi Racing®. El 5IVE-B reunido todo lo que hemos aprendido de las carreras de 5IVE-T en los últimos cinco años y optimiza el rendimiento en todos los sentidos. Es más ligero, salta, aterriza, acelera y frena mejor que el 5IVE-T. Este modelo es la evolución de la plataforma buggy escala 1/5 y maximizará el rendimiento. ¡Vamos a comenzar el montaje y ganamos!

¡Mucha suerte!

Team Losi Racing

REGISTER YOUR TEAM LOSI RACING PRODUCT ONLINE

Register your Team Losi Racing product online at TLRACING.com and follow the product registration link to stay connected.

DE Registrieren Sie Ihr Team Losi Racing Produkt online

Registrieren Sie Ihr Produkt online bei TLRACING.com, und folgen Sie dem Link zur Produktregistrierung, um auf dem Laufenden zu bleiben mit Team Losi Racing.

FR Enregistrez votre produit Team Losi Racing en ligne

Enregistrez votre produit auprès de la Team Losi Racing sur la page TLRACING.com

IT Registrazione online del prodotto Team Losi Racing

Registrando online il prodotto a TLRACING.com e seguire il link di registrazione del prodotto per essere sempre aggiornati con Team Losi Racing.

ES Registre su producto Team Losi Racing Online

Registre su producto online en TLRACING.com y siga los pasos necesarios para mantenerse conectado con Team Losi Racing.

KIT/MANUAL ORGANIZATION

The kit is composed of different bags marked A through G. Each bag contains all of the parts necessary to complete a particular section of the kit. These bags have sub-assembly bags within them. It is essential that you open only one bag at a time and follow the correct assembly sequence. It is helpful to read through the instructions for an entire bag prior to beginning assembly.

For your convenience, the hardware identification of each hardware item used is located to the left of each step. The silhouette of each part is 1:1 (actual size). To check a part, hold it against the silhouette until the correct part is identified.

DE Kit/Manual Organisation

Dieser Bausatz besteht aus verschiedenen Beuteln die mit A bis G markiert sind. Der Inhalt des Beutels enthält dabei alle Teile die zur Komplettierung des Bauabschnittes notwendig sind. In diesem Beutel finden sich weitere Beutel. Es ist dabei notwendig nur einen Beutel zur Zeit zu öffnen und sich die Reihenfolge der Montage zu halten. Es ist ebenfalls hilfreich vor der Montage das betreffende Kapitel der Anleitung zu lesen.

Zur Vereinfachung finden Sie die Identifizierung der verwendeten Kleinteile links neben jedem Schritt. Die Silhouette der einzelnen Teile ist 1:1 (Originalgröße). Um zu überprüfen, ob Sie das richtige Teil haben, halten Sie es gegen die Silhouette.

FR Organisation du Kit/Manuel

Ce kit est composé de plusieurs sacs étiquetés de A à G. Chaque sac contient les pièces nécessaires au montage d'une section particulière du kit. Ces sacs contiennent eux-mêmes des sacs de sous-montage. Il est crucial que vous ouvriez un seul sac à la fois et que vous suiviez l'ordre des instructions de montage. Pour faciliter le montage, nous vous conseillons de lire les instructions pour le sac entier avant de commencer.

Par commodité, l'identification de chaque élément utilisé se situe à gauche de chaque étape. La silhouette de chaque pièce est à l'échelle 1:1 (taille réelle). Pour contrôler une pièce, placez-la sur les silhouettes jusqu'à l'identifier correctement.

IT Organizzazione kit/manuale

Il kit è composto da varie buste contrassegnate dalla A alla G. Ogni busta contiene tutte le parti necessarie a completare una particolare sezione del kit. Queste buste contengono altre buste di montaggio secondario. È importante aprire una busta alla volta e seguire la corretta sequenza di montaggio. Prima di iniziare il montaggio di una busta, è utile leggere completamente le istruzioni.
















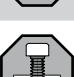


Per maggiore comodità, a sinistra di ciascun passaggio è indicata l'identificazione di ciascun componente meccanico utilizzato. La sagoma di ogni parte è 1:1 (dimensioni effettive). Per il controllo di ciascun componente, posizionarlo sulla sagoma e verificare che sia quello corretto.

ES Organización del Kit/Manual

El kit se compone de diferentes bolsas marcadas A a la G. Cada bolsa contiene todas las piezas necesarias para completar una sección particular del kit. Estas bolsas contienen a sí mismos bolsas de subconjuntos. Es esencial que se abre una bolsa a la vez y que siga la secuencia de montaje correcta. Es útil leer todas las instrucciones correspondientes a la bolsa antes de comenzar el montaje.

Por su conveniencia, el manual incluye una guía de identificación de piezas, localizado a la izquierda de cada paso. La silueta de cada pieza es de 1:1 (tamaño real). Para comprobar una pieza, sosténgala contra la silueta de la pieza. Deben coincidir.

ICON KEY / SYMBOLSCHLÜSSEL / LÉGENDE DES ICÔNES / RIFERIMENTO ICONA / LEYENDA DE ICONOS

	ENGLISH	DEUTSCH	FRANÇAIS	ITALIANO	ESPAÑOL
	Apply TLR-Lok™ Threadlock - TLR76004	TLR-Lok auftragen	Appliquer du frein filet TLR-Lok	Applicare TLR-Lok	Aplique fijatornillos TLR-lok
	Apply High Pressure Black Grease - TLR77000	Schwarzes Hochdruckfett auftragen	Appliquer de la graisse haute pression noire	Applicare grasso nero ad alta pressione	Aplique grasa negra de alta presión
	Apply CA Glue	CA-Kleber auftragen	Appliquer de la colle CA	Applicare colla CA	Aplique pegamento CA
	Apply Clear Grease	Farbloses Schmierfett auftragen	Appliquer de la graisse Clear Grease (transparente)	Applicare grasso trasparente	Aplique grasa transparente
	Degrease with Motor Spray -DYN5500	Mit Motorspray entfetten	Dégraisser au nettoyant moteur	Togliere il grasso con lo spray per motori	Desengrase con limpiador de motores
	Fill With Silicone Oil	Mit Silikonöl füllen	Remplir d'huile silicone	Riempire con olio al silicone	Rellene con aceite de amortiguador
	Pay Special Attention	Besonders aufpassen	Faire particulièrement attention	Prestare molta attenzione	Preste especial atención
	Cut/Trim	Schneiden/ Abgleichen	Couper/ébavurer	Tagliare / regolare	Corte/lime
	Ensure Free Movement	Leichtgängigkeit sicherstellen	Vérifier la liberté de mouvement	Assicurare un movimento libero	Asegure el movimiento libre
	Ensure Free Rotation	Freigängigkeit sicherstellen	Vérifier la libre rotation	Assicurare la rotazione libera	Asegure rotación libre
	Ensure Proper Orientation	Passende Ausrichtung sicherstellen	Vérifier l'orientation correcte	Assicurare un corretto orientamento	Asegúrese que la orientación es correcta
	Push Firm	Fest drücken	Pousser fermement	Spingere forte	Empuje firmemente
	Side Shown	Seite dargestellt	Côté présenté	Mostrato lateralmente	Lado mostrado
	Assemble Other Side the Same	Andere Seite gleich zusammenbauen	Monter l'autre côté à l'identique	Assemblare l'altro Lo stesso per l'altro lato	Monte el lado opuesto de igual manera
	Repeat/Build Multiple	Wiederholen/ mehrfachbauen	Répéter/assembler plusieurs fois	Ripetere/costruire multiplo	Repita/Monte tantas veces
	Screw Partially	Provisorisch anschrauben	Visser partiellement	Avitare parzialmente	Atornille parcialmente
	DO NOT Over-Tighten/Snug Tight	KEINESFALLS zu stark/bis zum Anschlag anziehen	NE PAS serrer excessivement (serrer juste assez)	NON stringere troppo (stringere sufficientemente)	NO apriete en exceso
	Tighten	Festziehen	Serrer	Stringere	Apriete

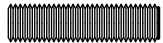
TOOLS REQUIRED \ ERFORDERLICHE WERKZEUGE \ OUTILS NÉCESSAIRES \ UTENSILI NECESSARI \ HERRAMIENTAS REQUERIDAS

ENGLISH	DEUTSCH	FRANÇAIS	ITALIANO	ESPAÑOL
1.5mm Hex Wrench	1,5 mm-Inbusschlüssel	Clé hexagonale, 1,5 mm	Chiave esagonale da 1,5 mm	Llave allen 1.5mm
2.0mm Hex Wrench	2,0mm-Inbusschlüssel	Clé hexagonale, 2,0mm	Chiave esagonale da 2,0mm	Llave allen 2,0mm
2.5mm Hex Wrench	2,5mm-Inbusschlüssel	Clé hexagonale, 2,5mm	Chiave esagonale da 2,5mm	Llave allen 2,5mm
3.0mm Hex Wrench	3,0mm-Inbusschlüssel	Clé hexagonale, 3,0mm	Chiave esagonale da 3,0mm	Llave allen 3,0mm
4.0mm Hex Wrench	4,0mm-Inbusschlüssel	Clé hexagonale, 4,0mm	Chiave esagonale da 4,0mm	Llave allen 4,0mm
5.0mm Hex Wrench	5,0mm-Inbusschlüssel	Clé hexagonale, 5,0mm	Chiave esagonale da 5,0mm	Llave allen 5,0mm
5.5mm Wrench or Nut Driver	5.5mm Maul oder Steckschlüssel	Clé ou tournevis à écrou 5,5mm	5,5mm chiave o chiave a bussola	Llave o llave de tuercas 5,5mm
8.0mm Wrench or Nut Driver	8.0mm Maul oder Steckschlüssel	Clé ou tournevis à écrou 8,0mm	8,0mm chiave o chiave a bussola	Llave o llave de tuercas 8,0mm
10.0mm Wrench or Nut Driver	10.0mm Maul oder Steckschlüssel	Clé ou tournevis à écrou 10,0mm	10,0mm chiave o chiave a bussola	Llave o llave de tuercas 10,0mm
Body Scissors	Lexanschere	Ciseaux à lexan	Forbici di lexan	Tijeras para carrocería
Needle-Nose Pliers	Spitzzange	Pince à bec	Pinze a becchi lunghi	Alicates de punta fina
Regular Pliers	Normale Zange	Pince ordinaire	Pinze normali	Alicates normales
Hobby Knife	Hobymesser	Cutter	Cutter da modellismo	Cutter

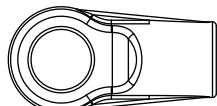
Completed Kit Specifications

32.75–33.25 in (831.8–844.5mm)	Overall Length\Gesamtlänge\Longueur totale\Lunghezza totale del telaio\Longitud total
22.75 in (577.9mm)	Wheelbase\Radstand\Empattement\Interasse\Distancia entre ejes
15.25 in (388mm)	Front Track Width\Spurbreite vorne\Largueur de la voie avant\Larghezza zona anteriore\Ancho de vía delantero
15.25 in (388mm)	Rear Track Width\Spurbreite hinten\Largueur de la voie arrière\Larghezza zona posteriore\Ancho de vía trasero
12.125 in (308mm)	Overall Height\Höhe\Hauteur totale\Altezza generale\Altura total

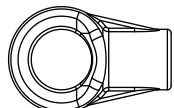
A-1



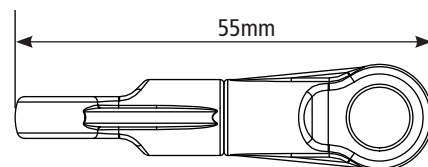
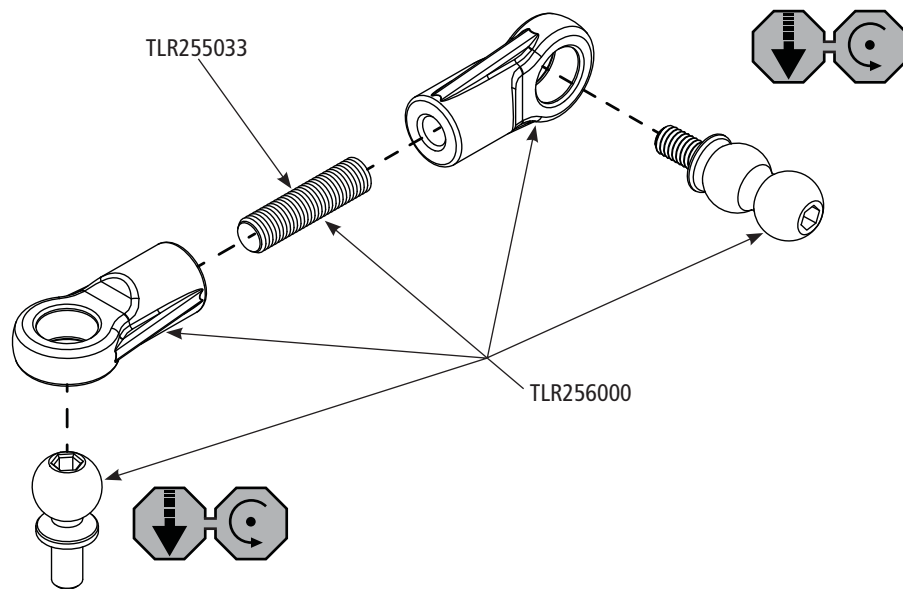
TLR255033 x 1
M5 x 20mm



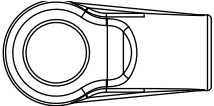
TLR256000 x 1
9.0mm



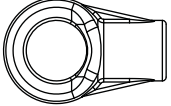
TLR256000 x 1



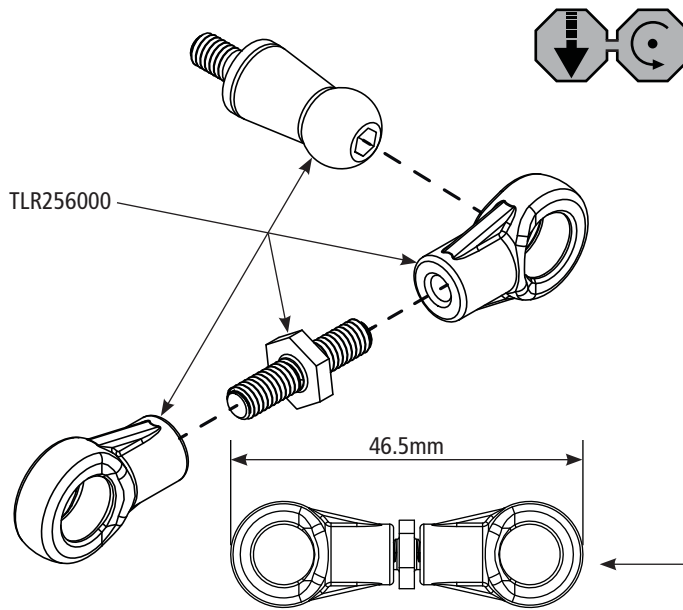
A-2



TLR256000 x 1
9.0mm



TLR256000 x 1



EN May require adjustment for proper alignment and function of steering servos.

DE Für korrekte Ausrichtung und Funktion können Einstellungen notwendig werden.

FR Nécessitera peut-être un réglage pour le bon alignement et fonctionnement des servos de direction

IT Potrebbe essere necessario effettuare adattamenti per un allineamento e funzionamento corretto dei servocomandi sterzo.

ES Puede requerir un ajuste para la alineación y la función correcta de los servos de dirección.

A-3



TLR6313 x 1
M3



TLR6352 x 10
3.2 x 8.0 x 0.5mm



TLR5933 x 8
M3 x 12mm



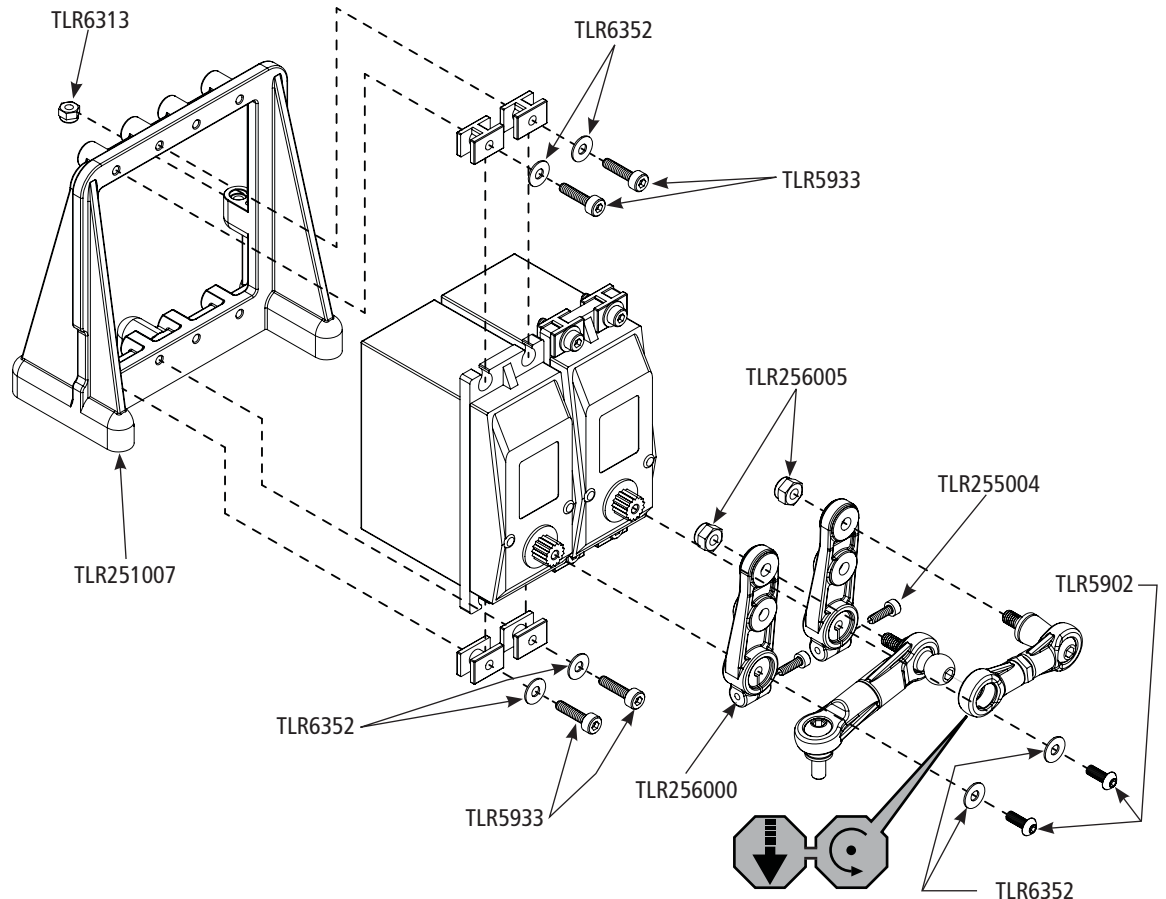
TLR256005 x 2
M4



TLR255004 x 2
M2.6 x 8mm



TLR5902 x 2
M3 x 8mm



EN Set both servos to the same neutral position. Adjust the link as necessary to eliminate any servo load at neutral. We recommend using a mix to fine-tune the operation of the steering servos.

DE Stellen Sie beide Servos auf die gleiche neutrale Position. Justieren Sie die Verbindung so, dass sie bei Neutralstellung lastfrei ist. Wir empfehlen hier zur Feineinstellung der beiden Servos einen Mischer zu programmieren.

FR Nous vous recommandons d'utiliser un mixage pour ajuster le fonctionnement des servos de direction. Réglez les deux servos sur la même position du neutre. Réglez la biellette comme nécessaire afin d'éliminer la charge sur le servo au neutre.

IT Impostare entrambi i servocomandi nella stessa posizione neutrale. Regolare il collegamento per eliminare qualsiasi carico del servocomando in posizione neutrale. Consigliamo di usare un mix per effettuare l'impostazione di precisione dei servocomandi dello sterzo.

ES Ajuste ambos servos a la misma posición neutra. Ajuste el enlace como sea necesario para eliminar cualquier carga servo en neutral. Se recomienda utilizar una mezcla para afinar el funcionamiento de los servos de dirección.

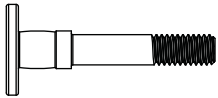
A-4



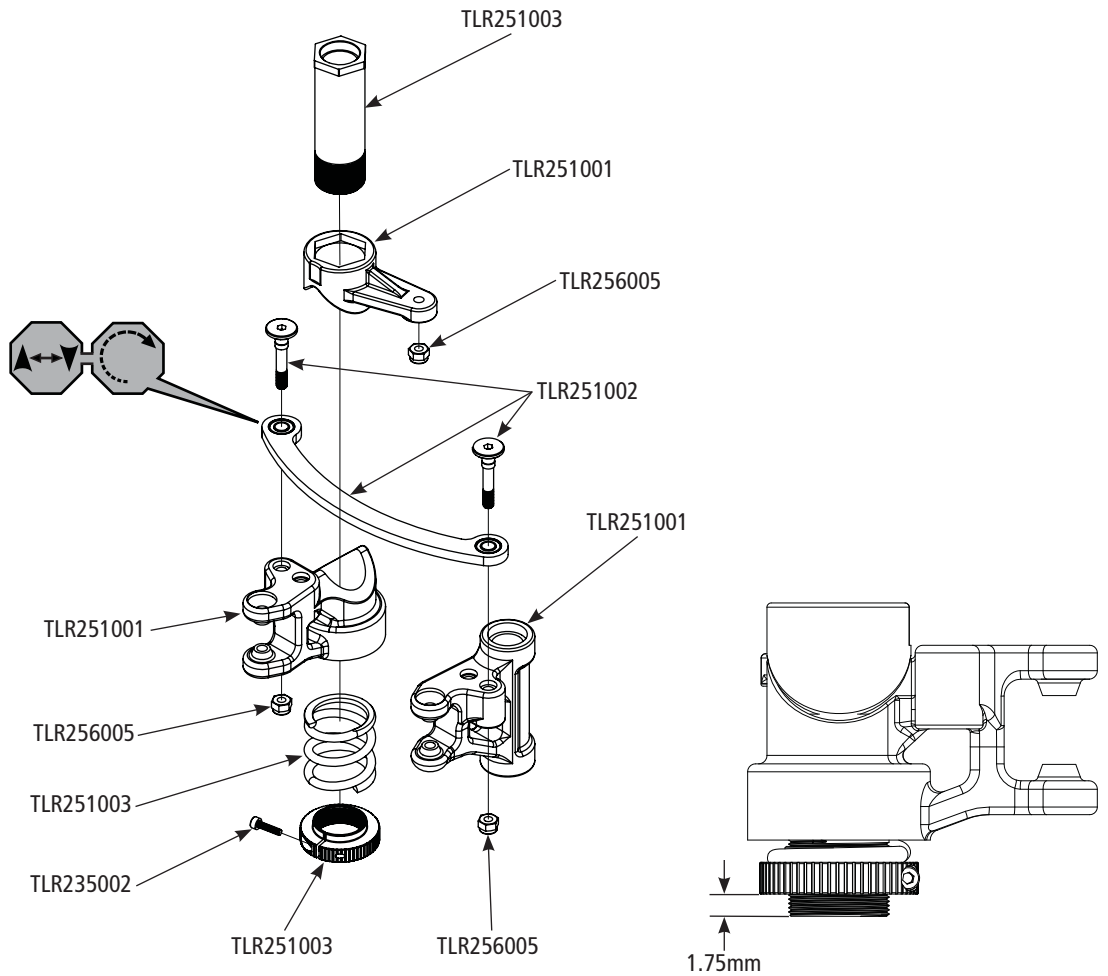
TLR256005 x 8
M4



TLR235002 x 1
M2.5 x 10mm



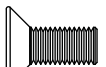
TLR251002 x 2



A-5



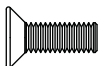
TLR256009 x 3
M5



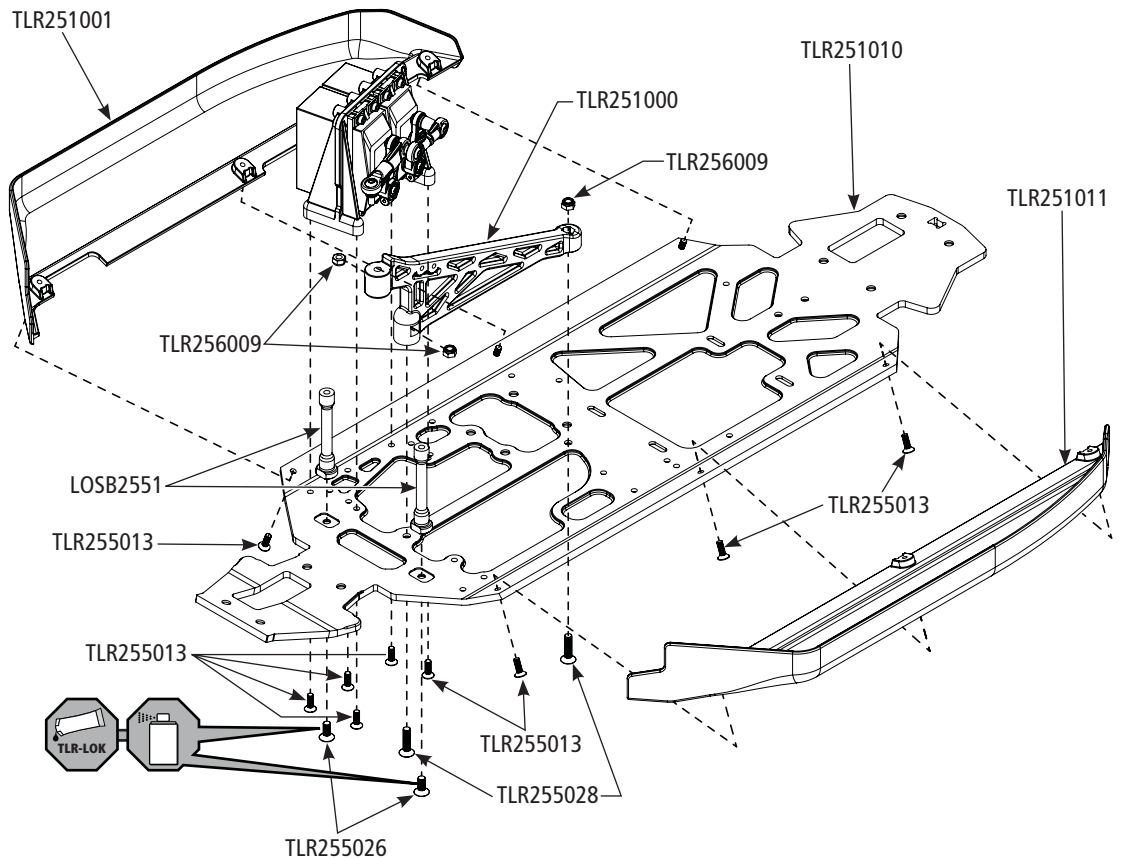
TLR255026 x 2
M5 x 12mm



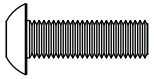
TLR255028 x 2
M5 x 20mm



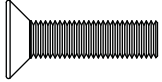
TLR255013 x 11
M4 x 12mm



A-6



TLR255018 x 2
M5 x 16mm



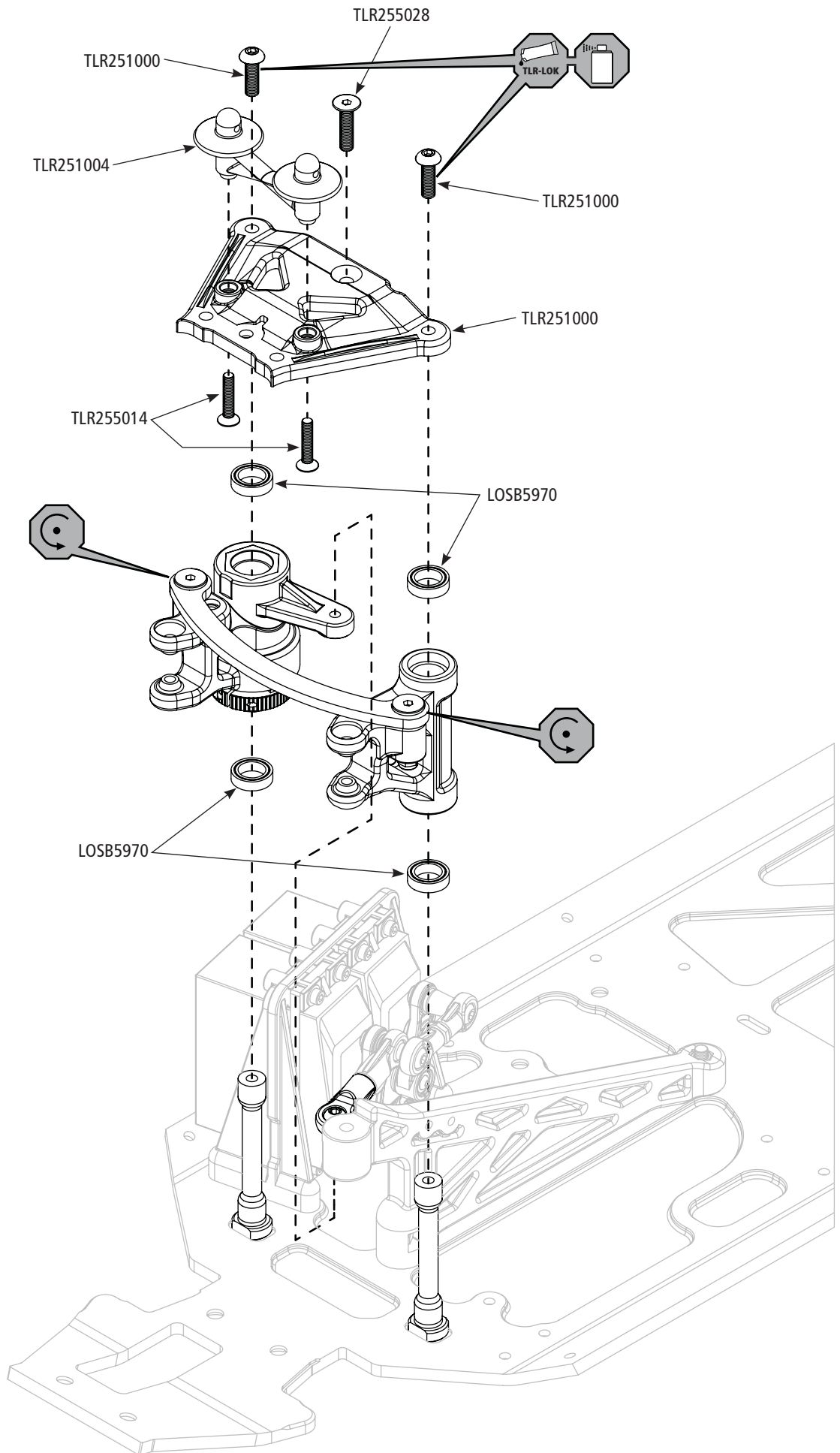
TLR255028 x 1
M5 x 20mm



TLR255014 x 2
M4 x 20mm



LOSB5970 x 4
10 x 15 x 4mm



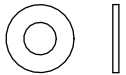
A-7



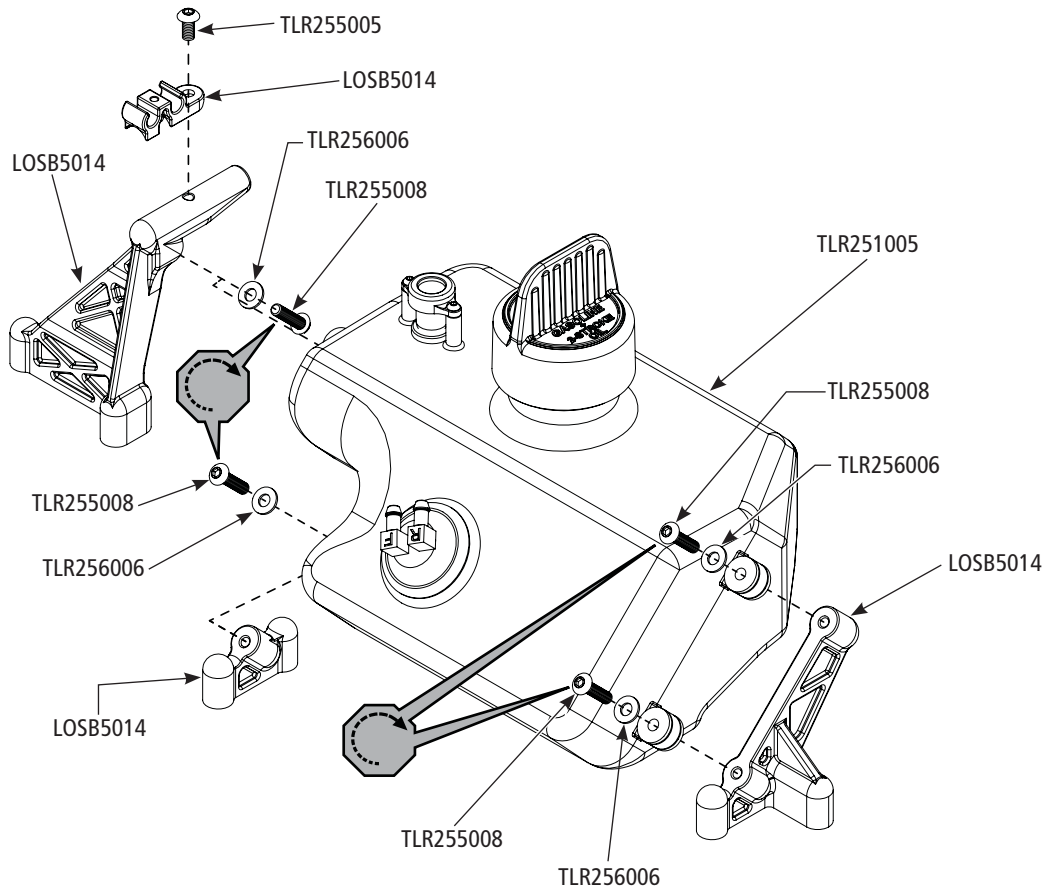
TLR255005 x 1
M4 x 8mm



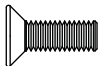
TLR255008 x 4
M4 x 16mm



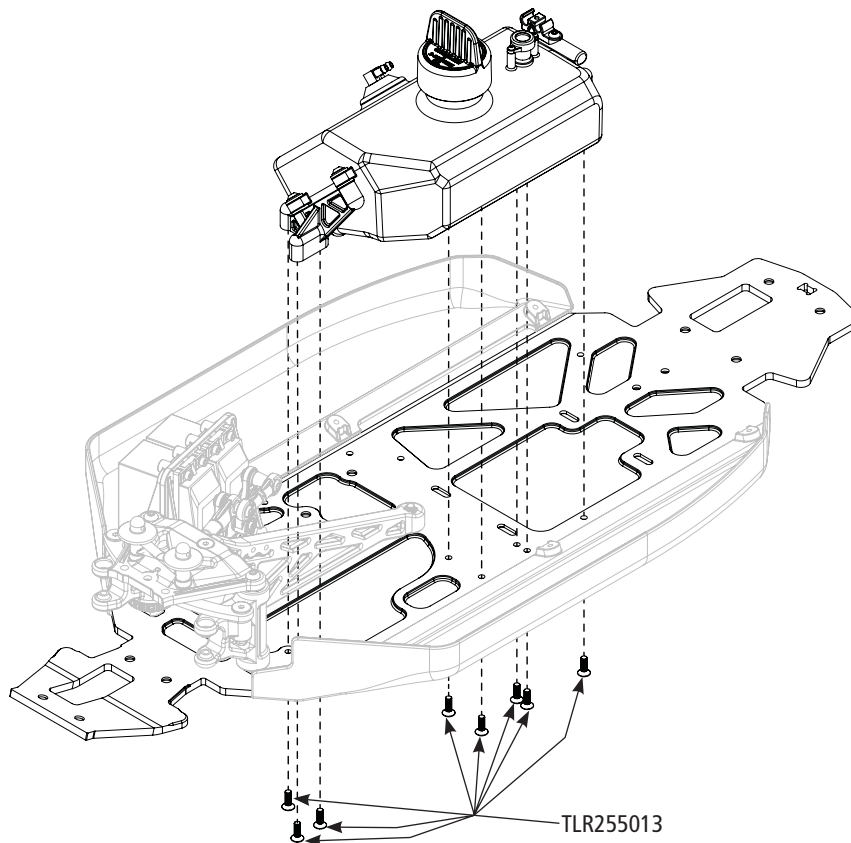
TLR256006 x 4
4.3 x 9.0 x 0.8mm



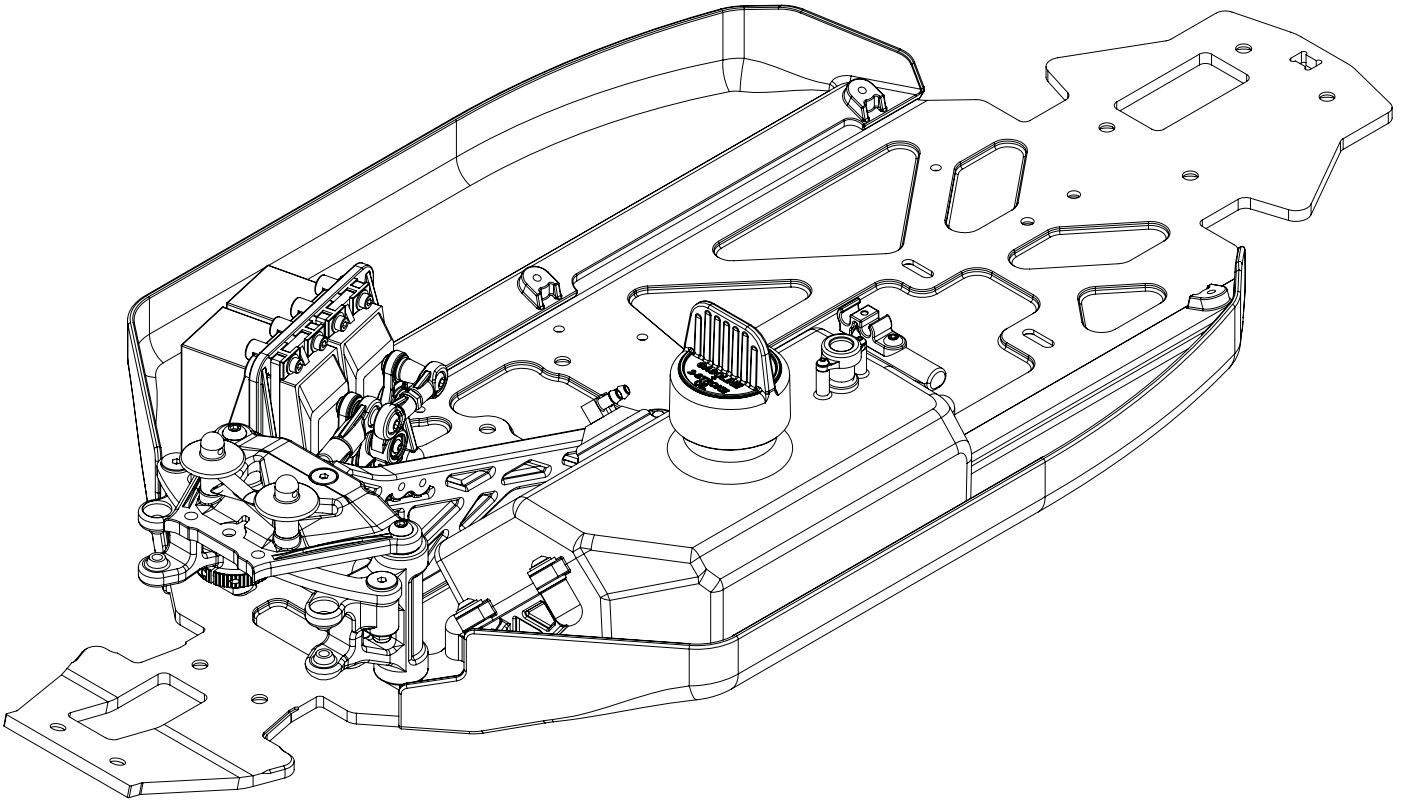
A-8



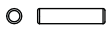
TLR255013 x 8
M4 x 12mm



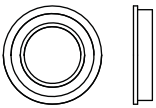
A-9



B-1



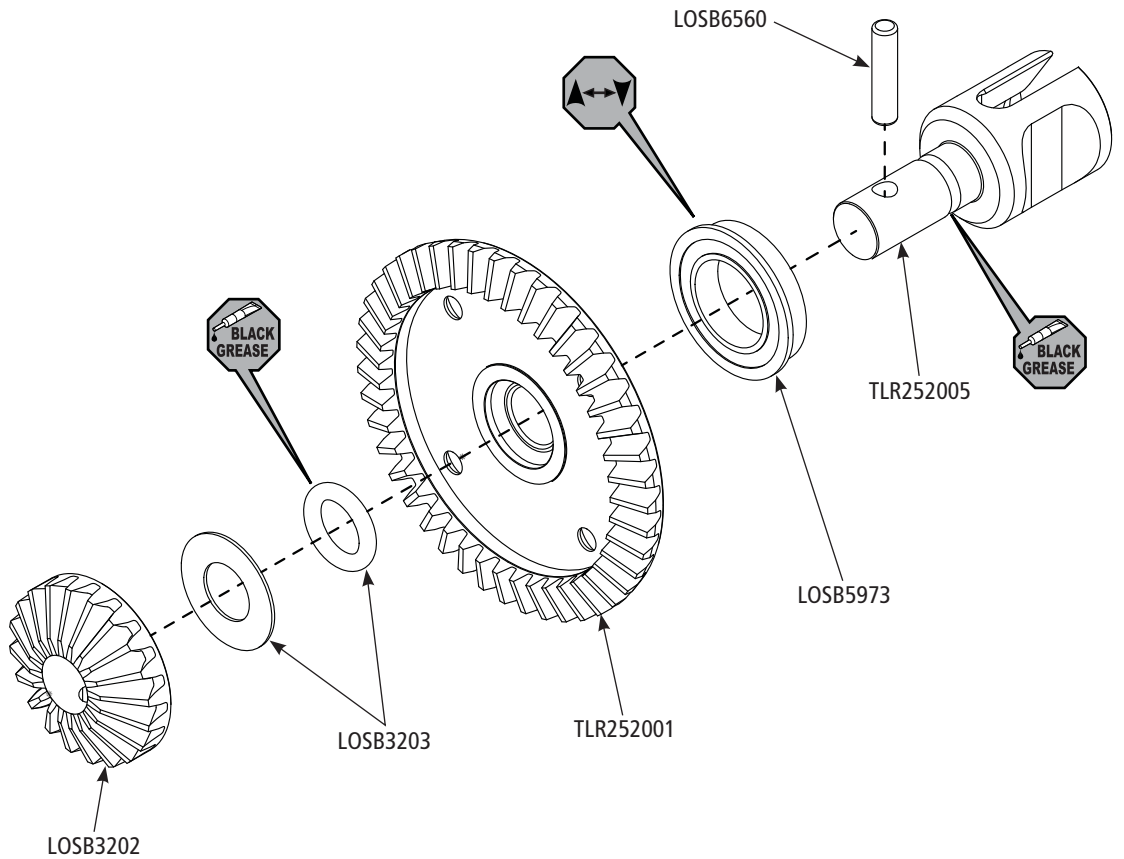
LOSB6560 x 1
M4 x 17.8mm



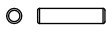
LOSB5973 x 1
15 x 24 x 5mm



LOSB3203 x 1
10 x 20 x 0.5mm



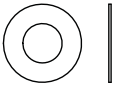
B-2



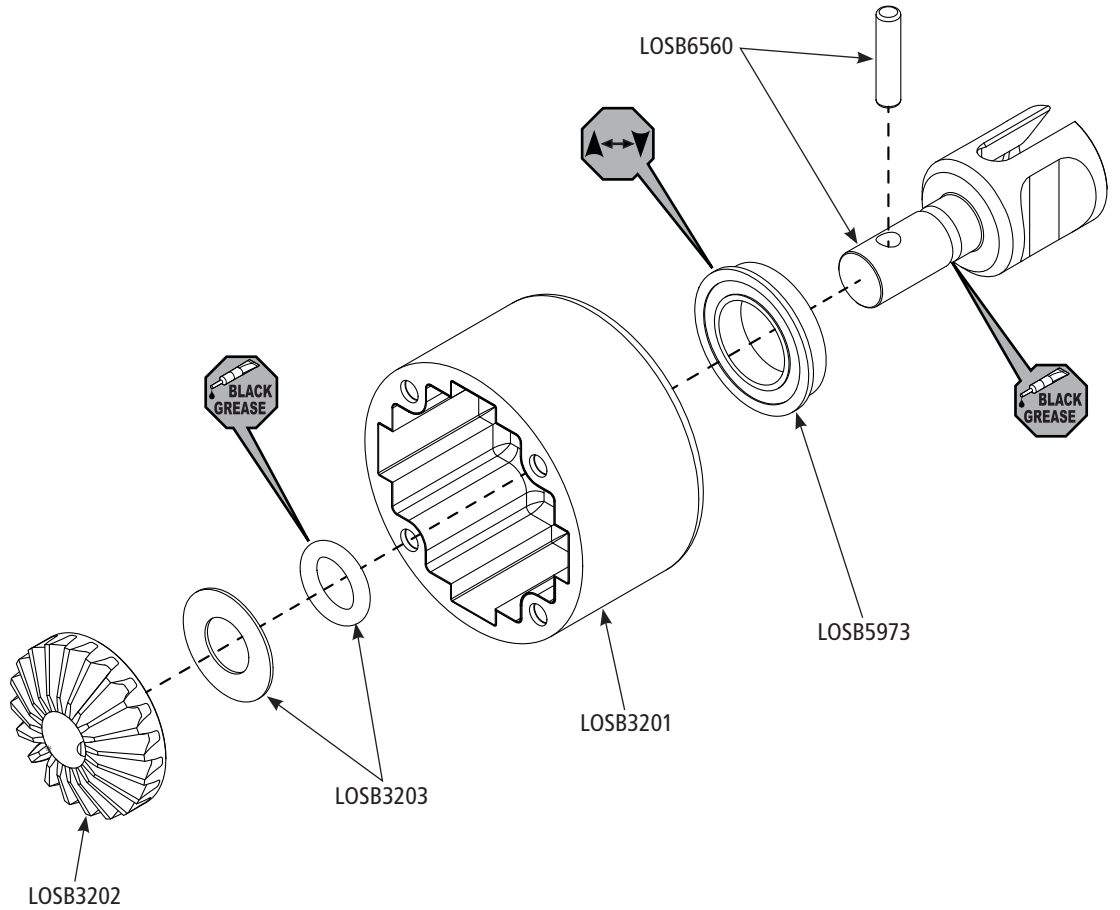
LOSB6560 x 1
M4 x 17.8mm



LOSB5973 x 1
15 x 24 x 5mm



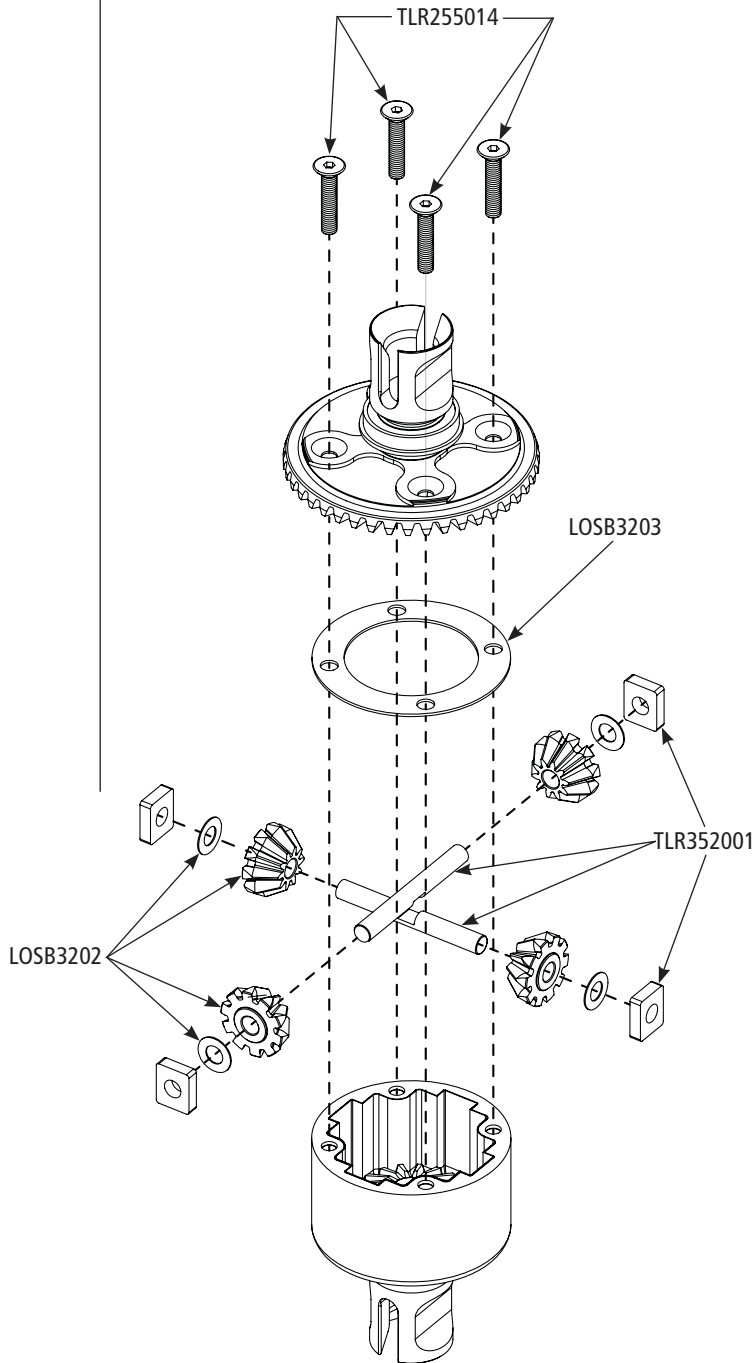
LOSB3203 x 1
10 x 20 x 0.5mm



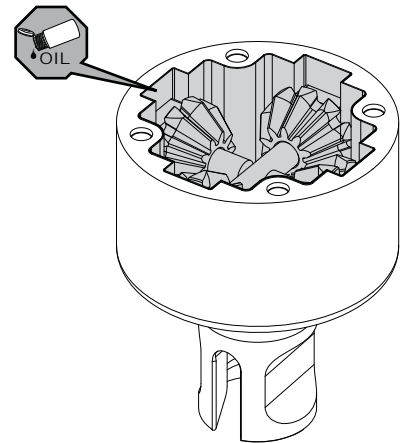
B-3



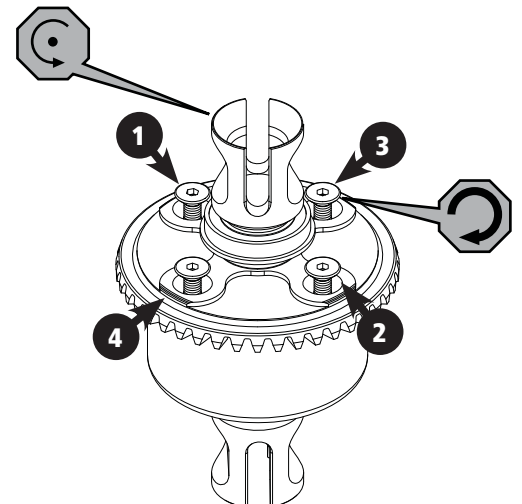
TLR255014 x 4
M4 x 20mm



- EN** Fill with 10000 wt oil just above the planetary gear.
- DE** Mit 10000 WT Öl bis zum Planetengetriebe füllen.
- FR** Remplissez d'huile 10000 wt jusqu'au-dessus des satellites.
- IT** Riempire con olio 10000 wt fin sopra l'ingranaggio planetario.
- ES** Llene con hidráulico de 10000wt hasta cubrir los engranajes.



- EN** Tighten the diff screws in this order.
- DE** Differenzialschrauben in dieser Reihenfolge festziehen.
- FR** Serrez les vis du différentiel dans cet ordre.
- IT** Stringere le viti del differenziale in questo ordine.
- ES** Apriete los tornillos del diferencial en este orden.



B-4



TLR255024 x 2
M5 x 20mm



TLR255030 x 2
M5 x 30mm



TLR252000 x 1
9.0 x 13.0 x 0.2mm

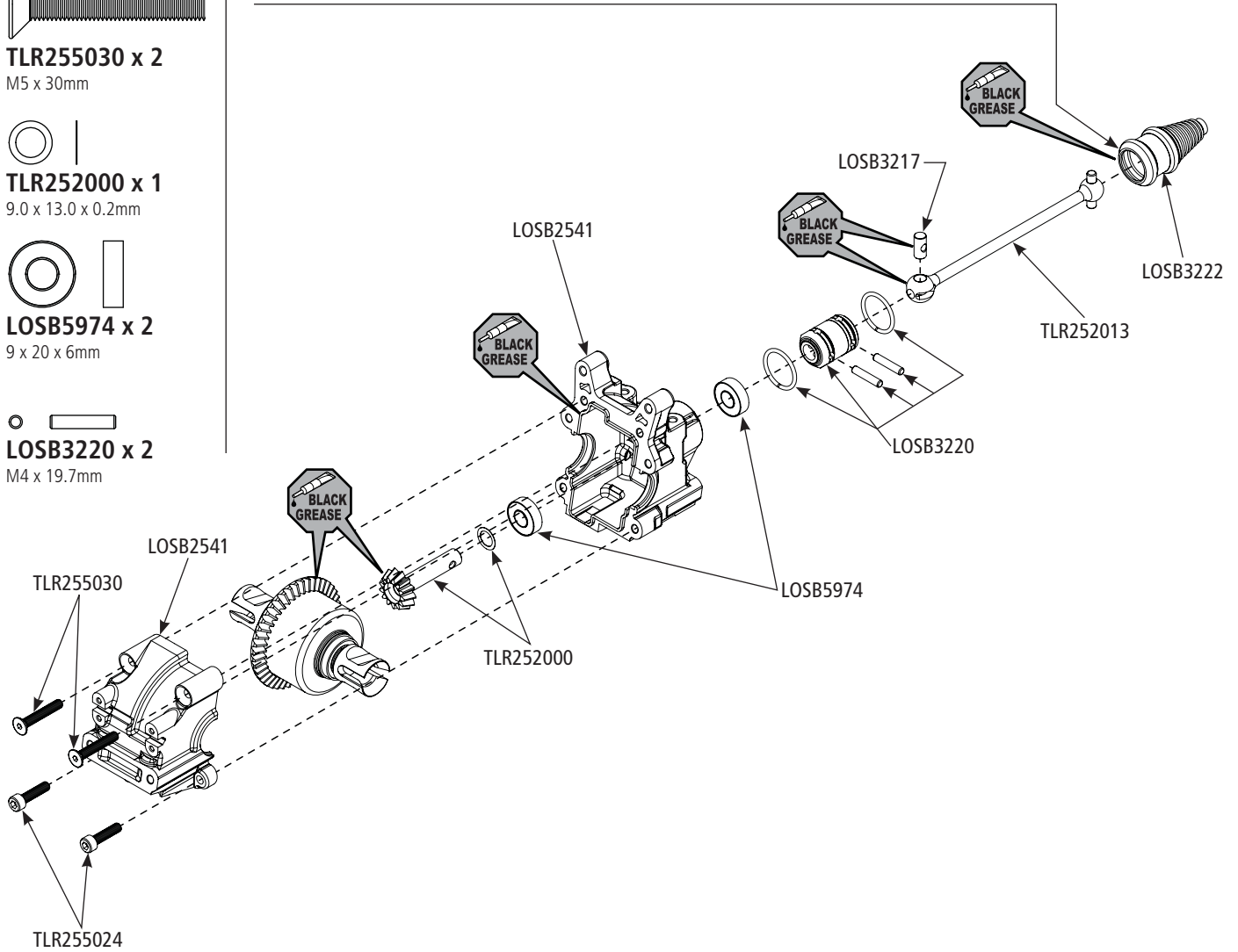


LOSB5974 x 2
9 x 20 x 6mm




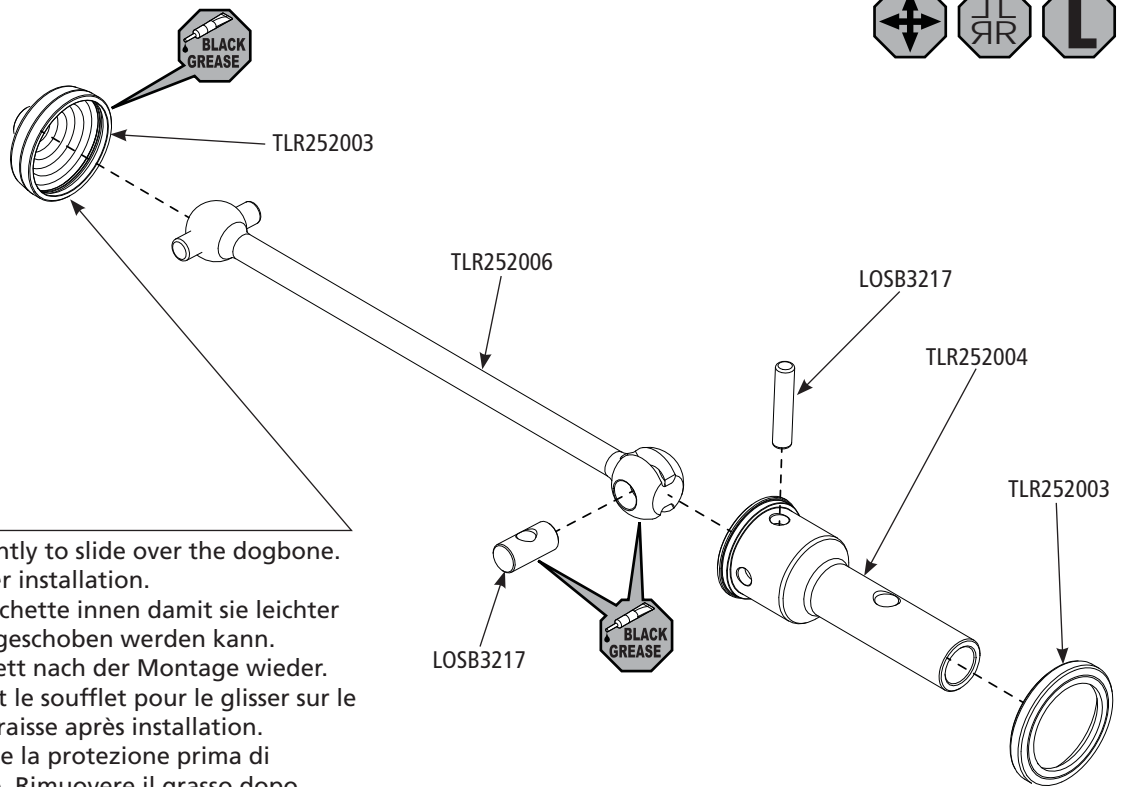
LOSB3220 x 2
M4 x 19.7mm

- EN** Grease the boot lightly to slide over the dogbone. Remove grease after installation.
- DE** Fetten Sie die Manschette innen damit sie leichter über den Knochen geschoben werden kann. Entfernen Sie das Fett nach der Montage wieder.
- FR** Graissez légèrement le soufflet pour le glisser sur le cardan. Retirez la graisse après installation.
- IT** Ungere leggermente la protezione prima di infilarla sul cardano. Rimuovere il grasso dopo l'installazione.
- ES** Engrase ligeramente el protector para deslizarse sobre el cardán. Remueva la grasa después de la instalación.



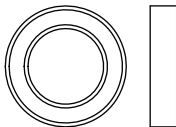
B-5



LOSB6560 x 2
 M4 x 19.7mm



- EN** Grease the boot lightly to slide over the dogbone. Remove grease after installation.
- DE** Fetten Sie die Manschette innen damit sie leichter über den Knochen geschoben werden kann. Entfernen Sie das Fett nach der Montage wieder.
- FR** Graissez légèrement le soufflet pour le glisser sur le cardan. Retirez la graisse après installation.
- IT** Ungere leggermente la protezione prima di infilarla sul cardano. Rimuovere il grasso dopo l'installazione.
- ES** Engrase ligeramente el protector para deslizarse sobre el cardán. Remueva la grasa después de la instalación.

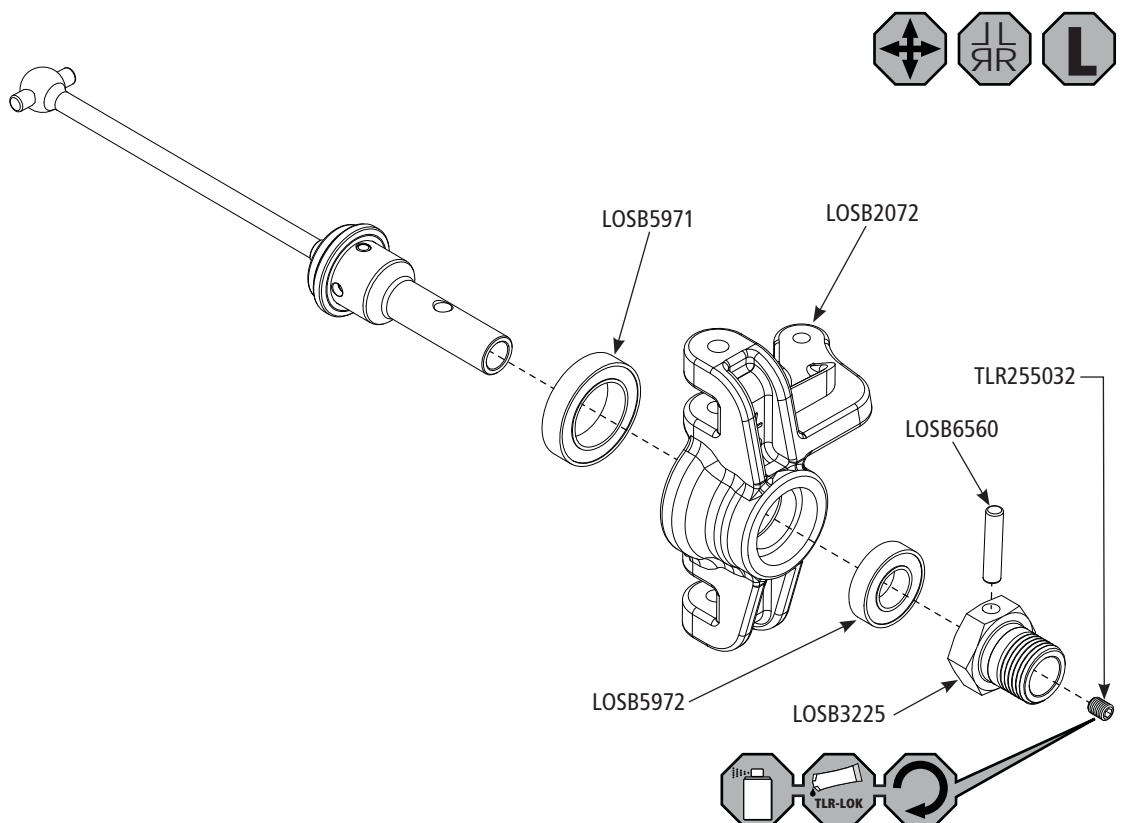
B-5a


LOSB5971 x 2
 20 x 32 x 7mm


LOSB5972 x 2
 12 x 24 x 6mm


LOSB6560 x 2
 M5 x 23.5mm

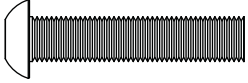

TLR255032 x 2
 M5 x 6mm



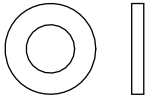
B-6



TLR255000 x 2
Droop Screw



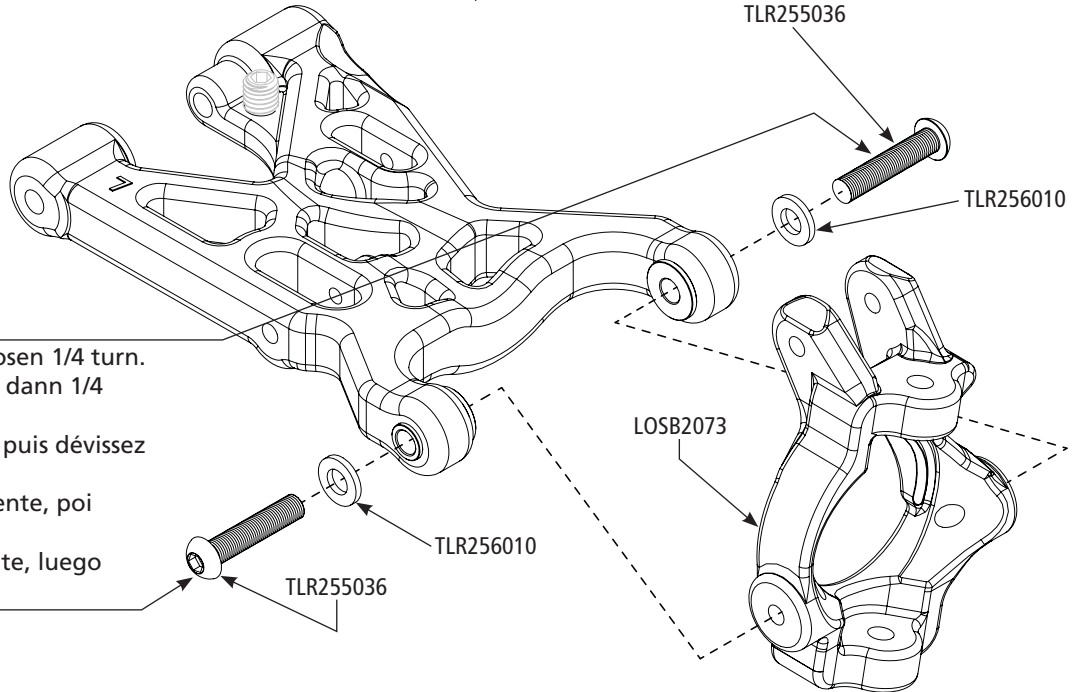
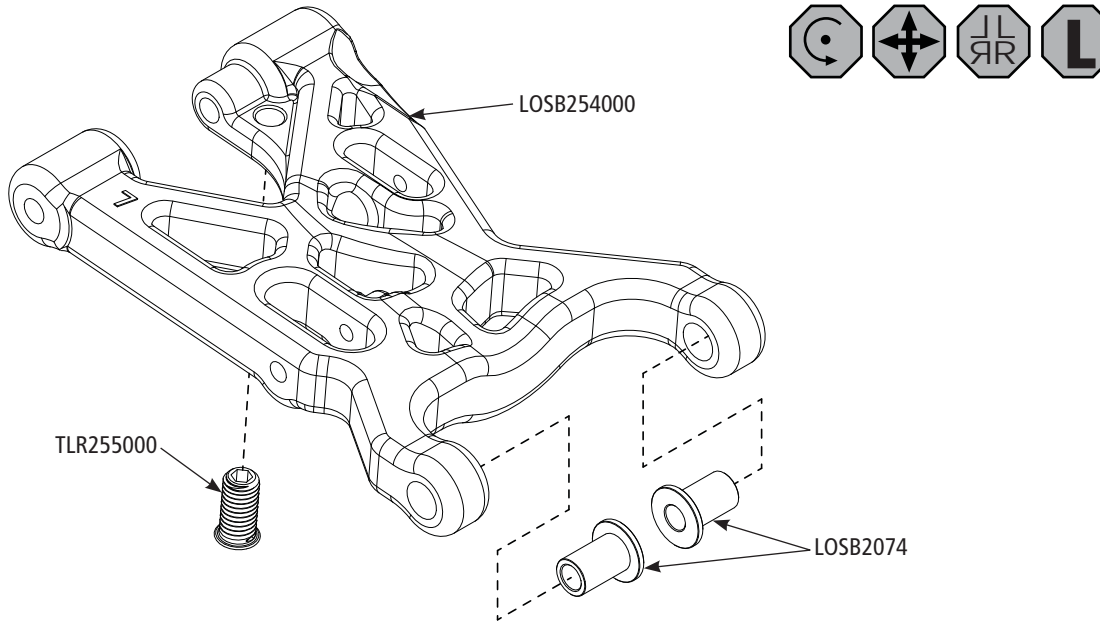
TLR255036 x 4
M6 x 30mm



TLR256010 x 4
6.4 x 12.0 x 1.6mm



TLR255016 x 4
M4 x 8mm



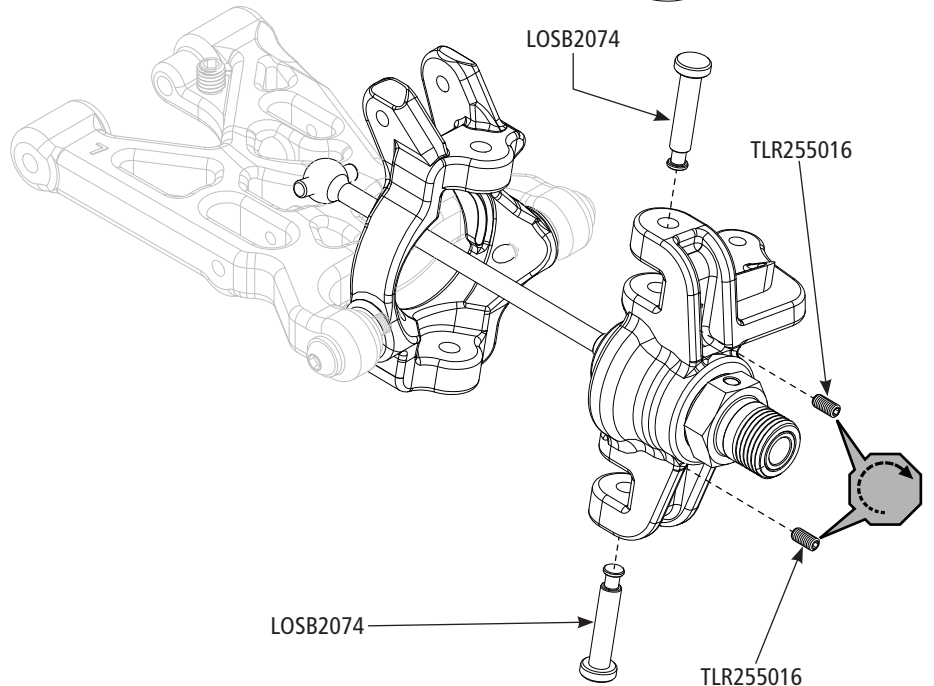
EN Fully tighten, then loosen 1/4 turn.

DE Vollständig anziehen, dann 1/4 Umdrehung lösen.

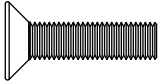
FR Serrez complètement puis dévissez d'un quart de tour.

IT Stringere completamente, poi allentare 1/4 di giro.

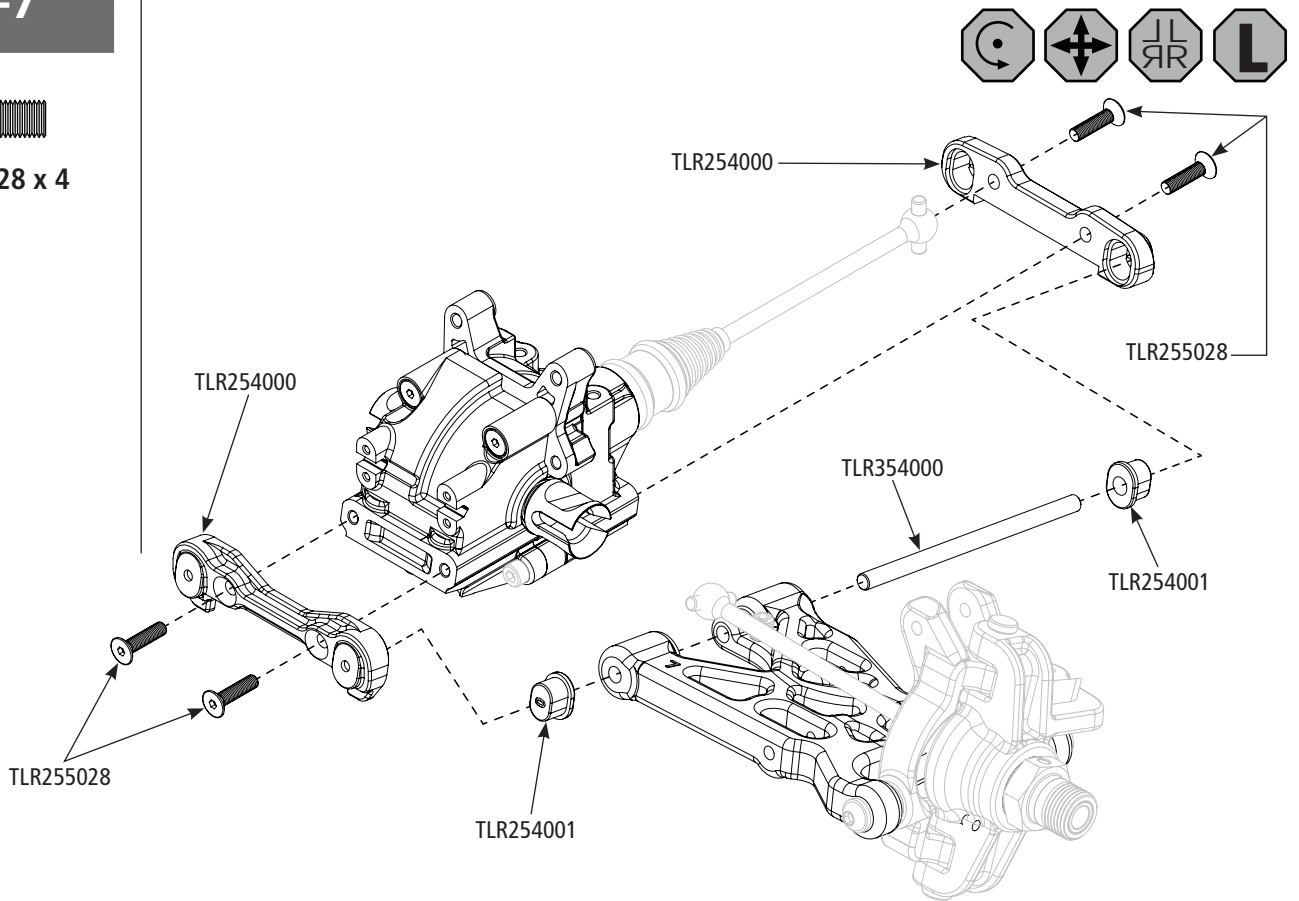
ES Apriete completamente, luego afloje 1/4 de vuelta.



B-7



TLR255028 x 4
M5 x 20mm

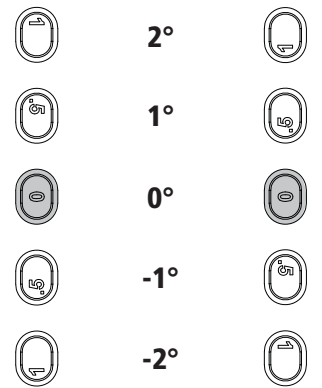


EN FRONT KICK ANGLE

Front Outer Block		Front Inner Block		Total Kick-Up
Insert Position	Insert Number	Insert Position	Insert Number	
Up	1	Down	1	+2°
Up	0.5	Down	0.5	+1°
Middle	0	Middle	0	0°
Down	0.5	Up	0.5	-1°
Down	1	Up	1	-2°

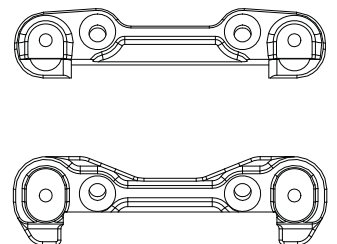
Outer
Aussen
Extérieur
Esterno
Exterior

Inner
Innen
Intérieur
Interno
Interior



DE WINKEL FRONT KICK

Block vorne aussen		Block vorne innen		Gesamt Kick-Up
Einsatz Position	Einsatz Nr.	Einsatz Position	Einsatz Nr.	
Oben	1	Unten	1	+2°
Oben	0.5	Unten	0.5	+1°
Mitte	0	Mitte	0	0°
Unten	0.5	Oben	0.5	-1°
Unten	1	Oben	1	-2°



FR ANGLE D'ANTI-PLONGÉE

Renfort avant extérieur		Renfort avant intérieur		Angle d'anti-plongée total
Position de l'insert	Numéro de l'insert	Position de l'insert	Numéro de l'insert	
Haut	1	Bas	1	+2°
Haut	0.5	Bas	0.5	+1°
Milieu	0	Milieu	0	0°
Bas	0.5	Haut	0.5	-1°
Bas	1	Haut	1	-2°

IT ANGOLO ANTERIORE

Supporto anteriore esterno		Supporto anteriore interno		Angolo totale
Posizione inserim.	Numero inserim.	Posizione inserim.	Numero inserim.	
superiore	1	inferiore	1	+2°
superiore	0.5	inferiore	0.5	+1°
centrale	0	centrale	0	0°
inferiore	0.5	superiore	0.5	-1°
inferiore	1	superiore	1	-2°

ES ÁNGULO DELETERO

Soporte delantero exterior		Soporte delantero interior		Ángulo total
Posición de inserción	Número de inserción	Posición de inserción	Número de inserción	
Arriba	1	Abajo	1	+2°
Arriba	0.5	Abajo	0.5	+1°
Medio	0	Medio	0	0°
Abajo	0.5	Arriba	0.5	-1°
Abajo	1	Arriba	1	-2°

B-8



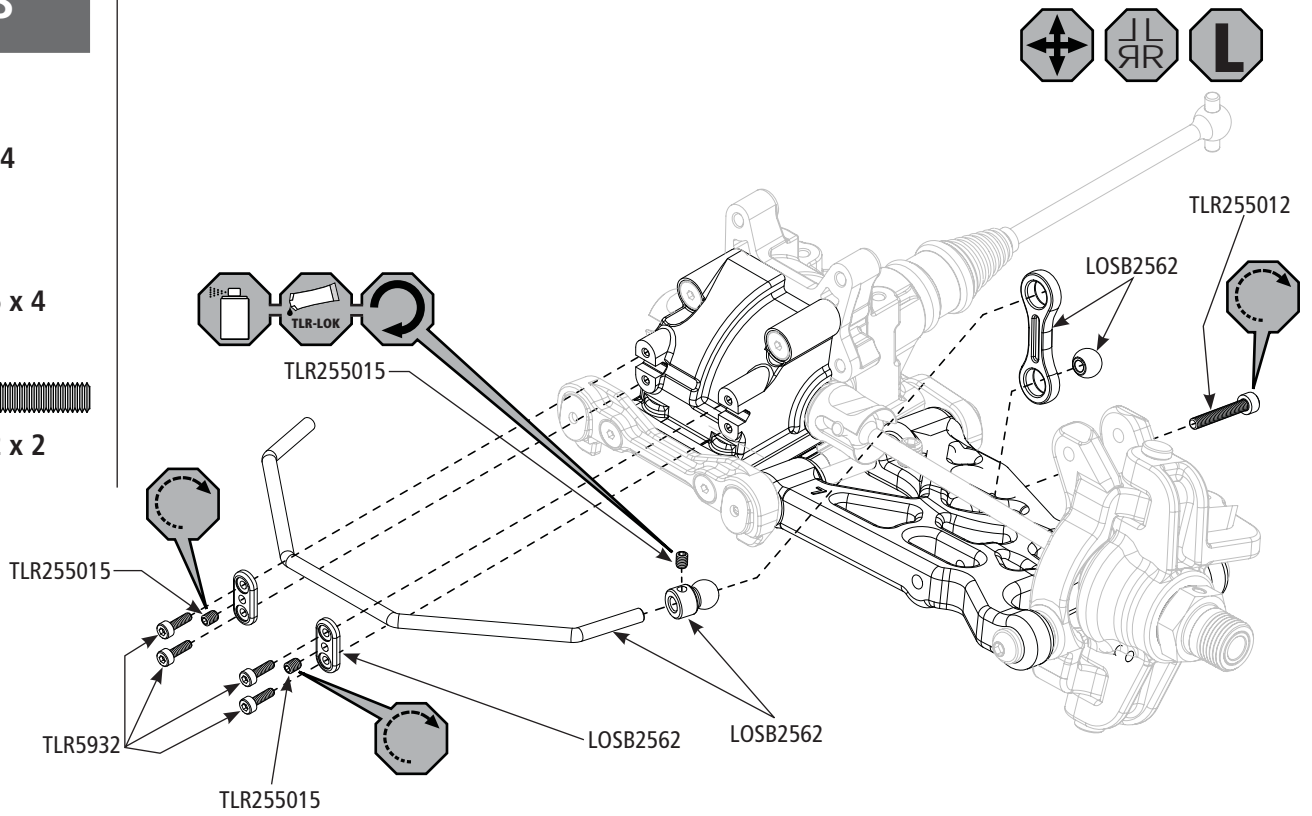
TLR5932 x 4
M3 x 10mm



TLR255015 x 4
M4 x 5mm



TLR255012 x 2
M4 x 25mm



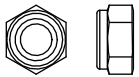
B-9



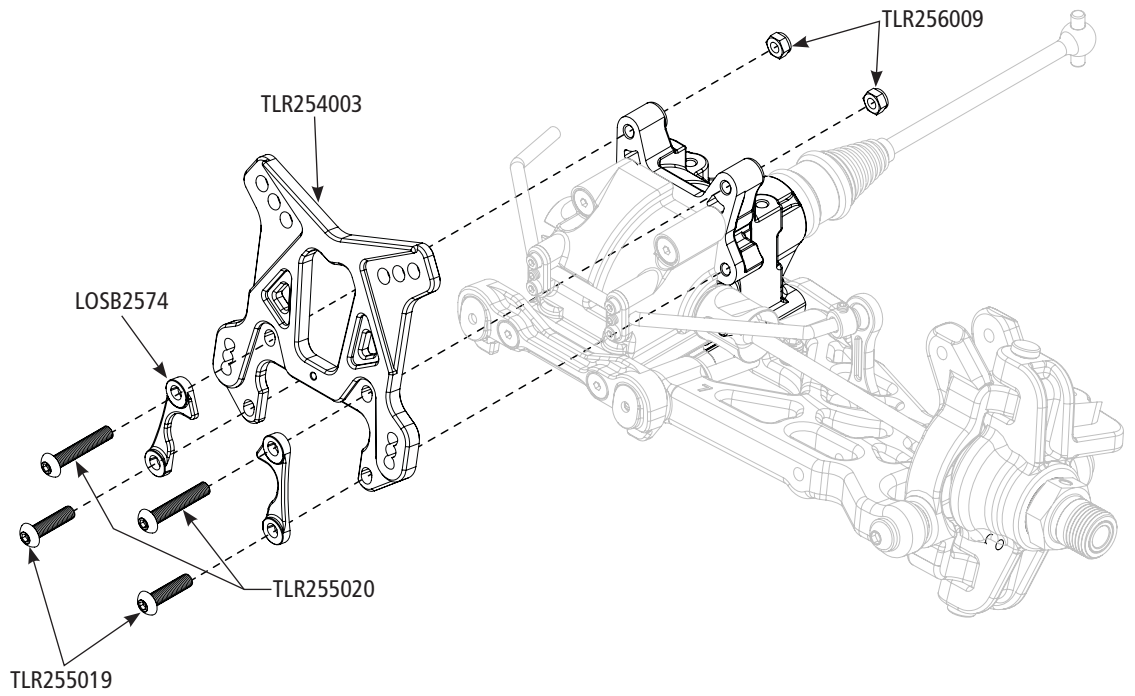
TLR255019 x 2
M5 x 20mm



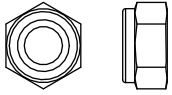
TLR255020 x 2
M5 x 30mm



TLR256009 x 2
M5 Nylock Nut



B-10



TLR256011 x 2
M6 Nylock Nut



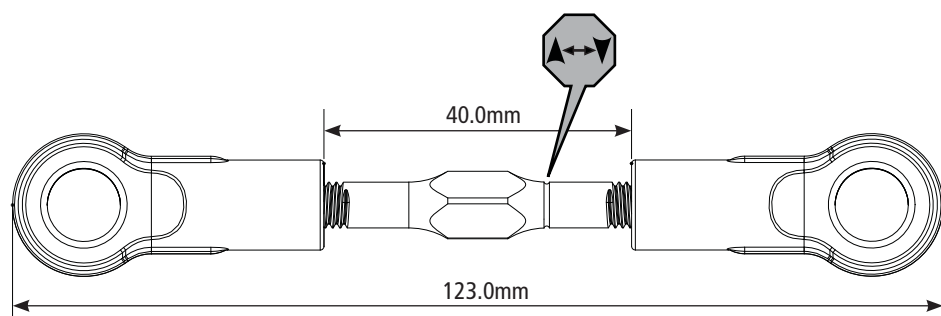
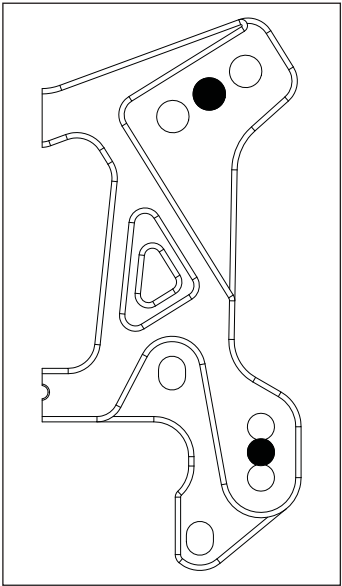
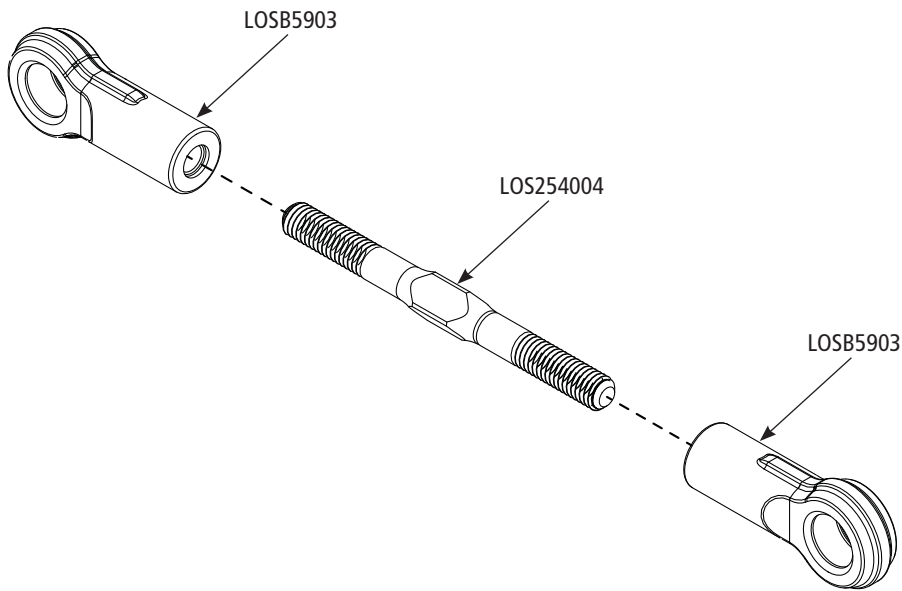
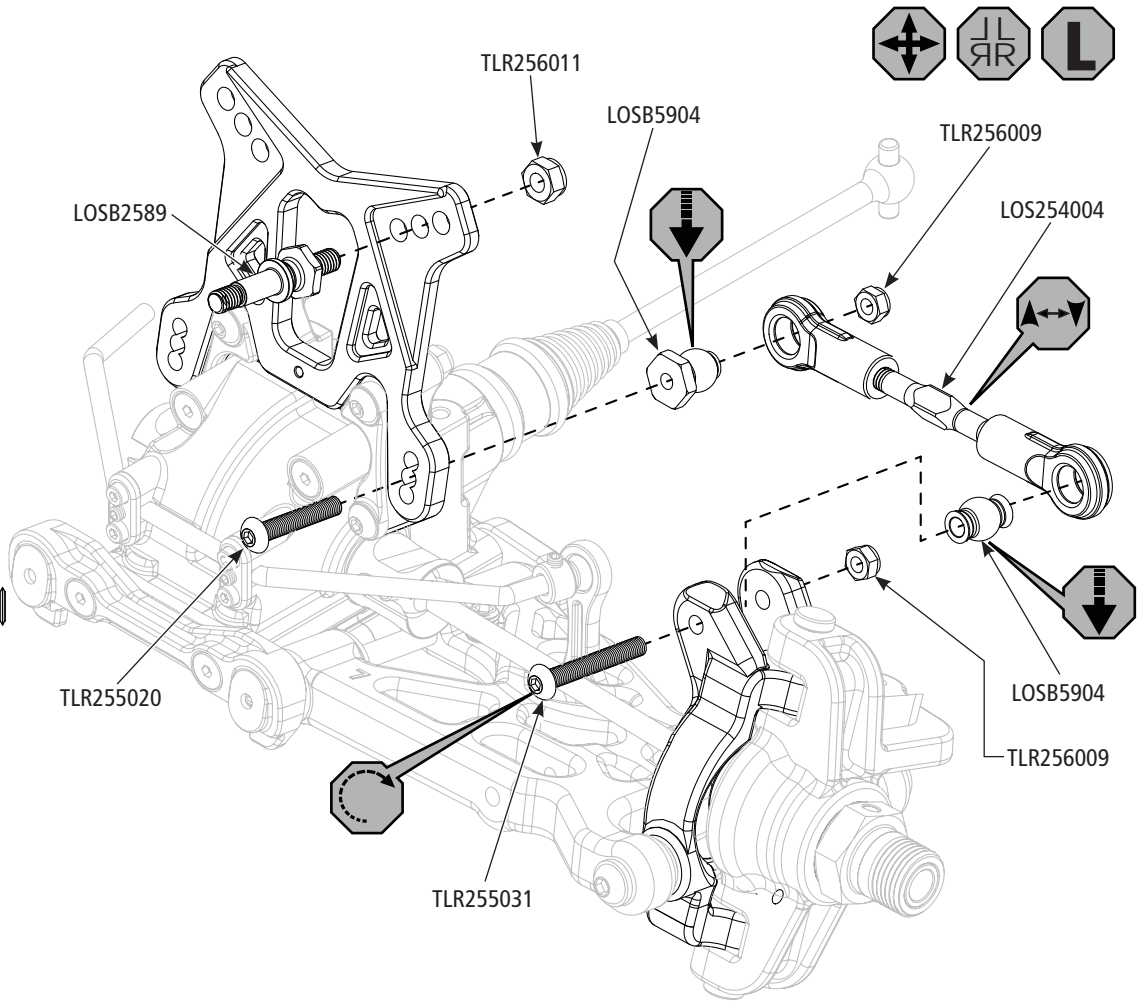
TLR255020 x 2
M5 x 30mm



TLR256009 x 4
M5 Nylock Nut



TLR255031 x 2
M5 x 35mm



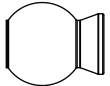
B-11



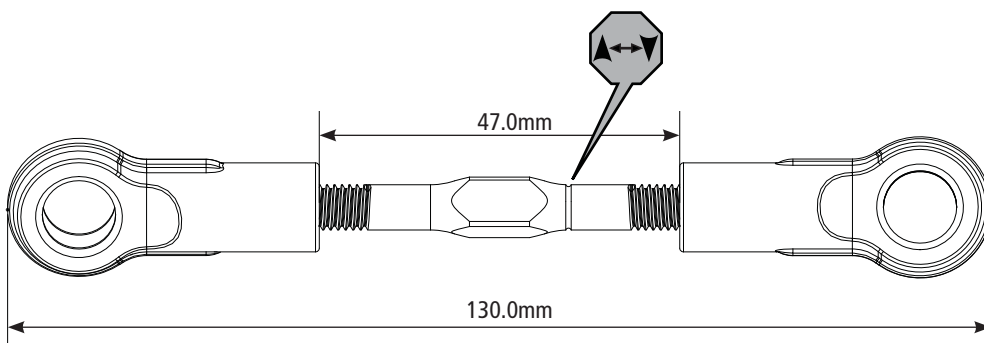
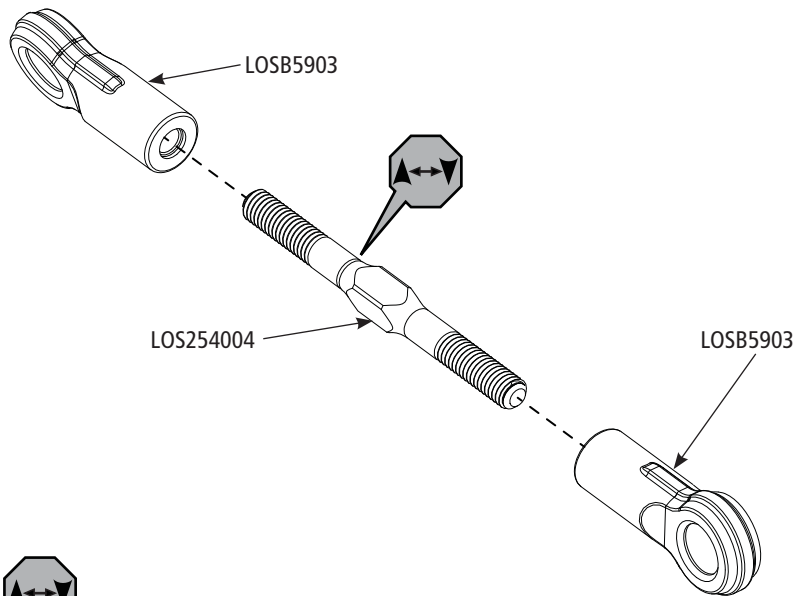
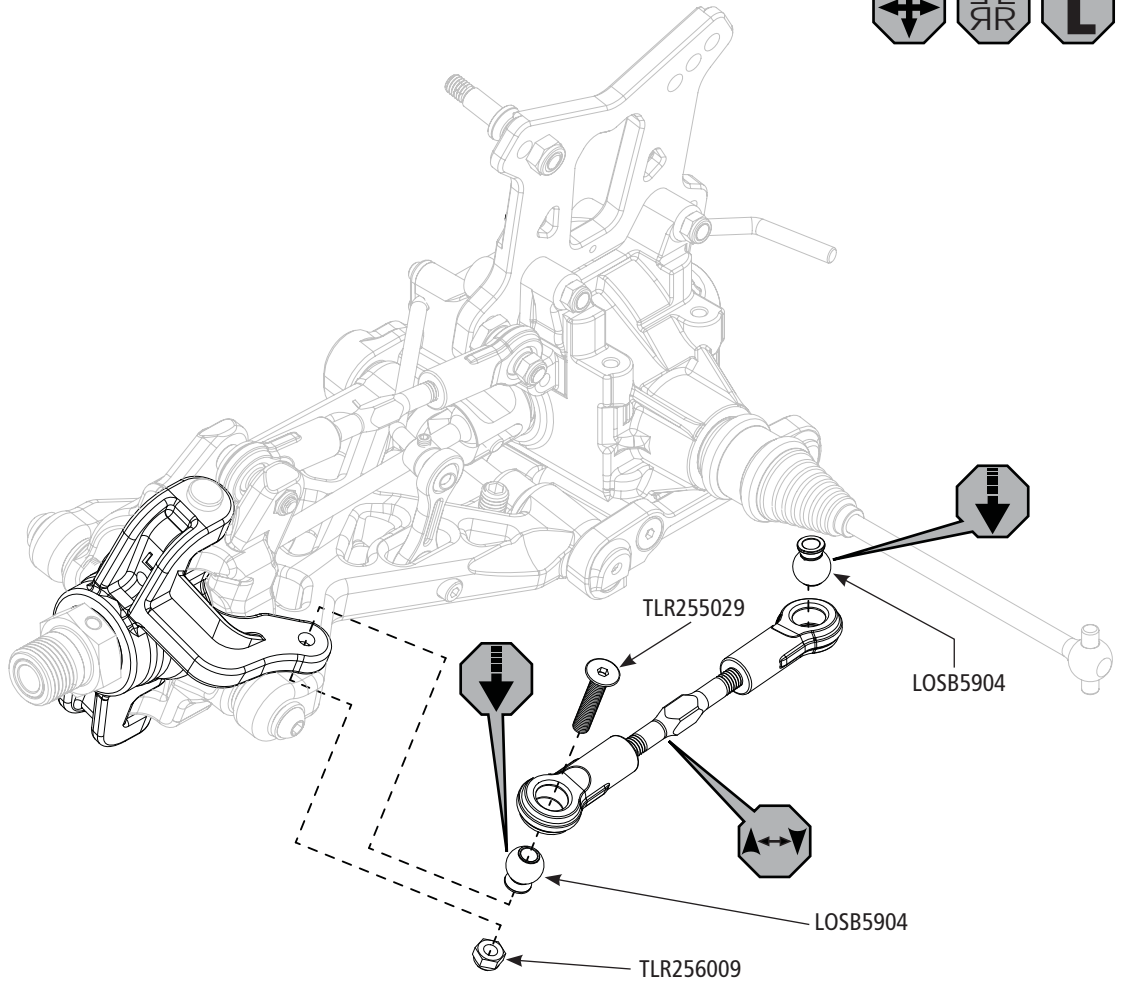
TLR255029 x 2
M5 x 25mm



TLR256009 x 2
M5 Nylock Nut



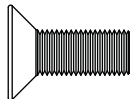
LOSB5904 x 2



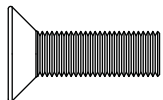
B-12



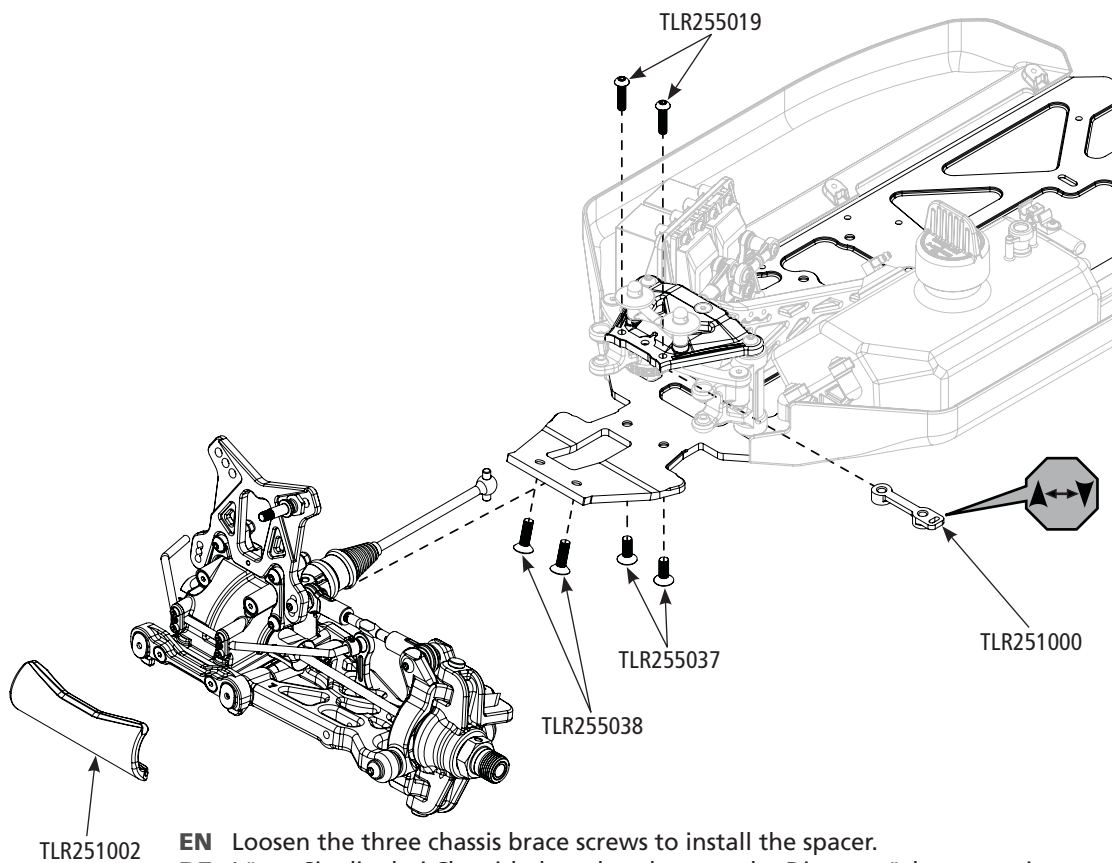
TLR255019 x 2
M5 x 20mm



TLR255037 x 2
M6 x 16mm



TLR255038 x 2
M6 x 20mm



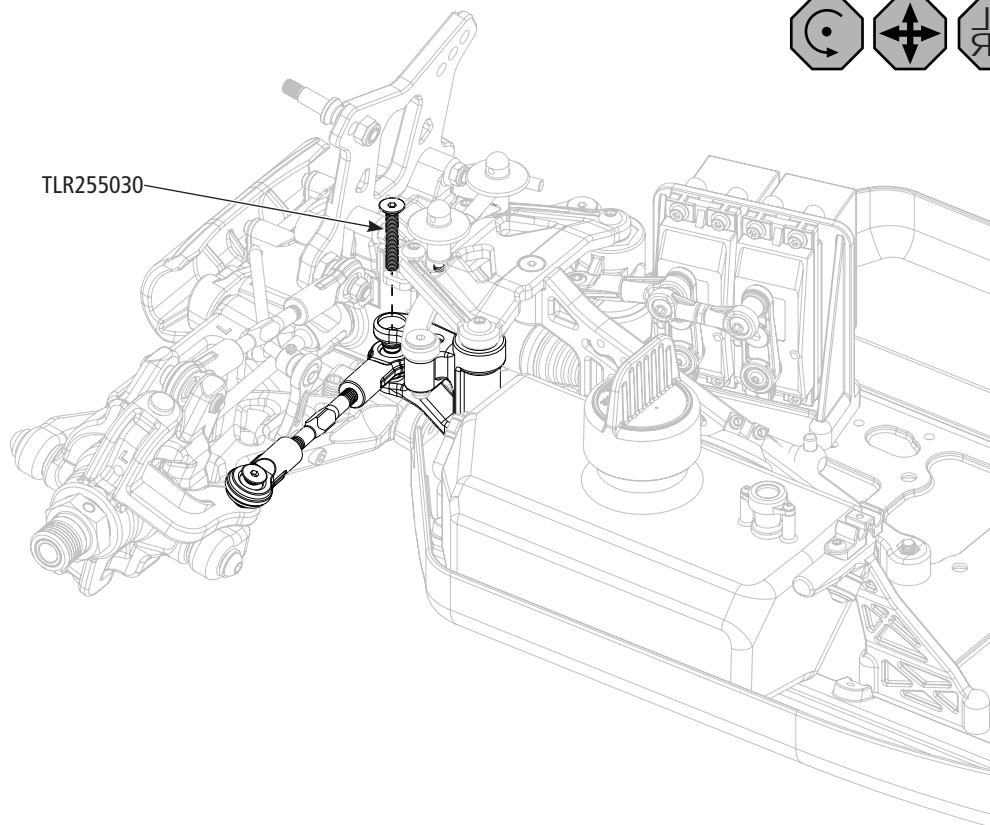
TLR251002

- EN** Loosen the three chassis brace screws to install the spacer.
DE Lösen Sie die drei Chassishalterschrauben um das Distanzstück zu montieren.
FR Desserrez les trois vis du renfort châssis pour installer l'entretoise.
IT Allentare le tre viti del trapezio per installare il distanziale.
ES Afloje los tres tornillos del soporte chasis para instalar el espaciador.

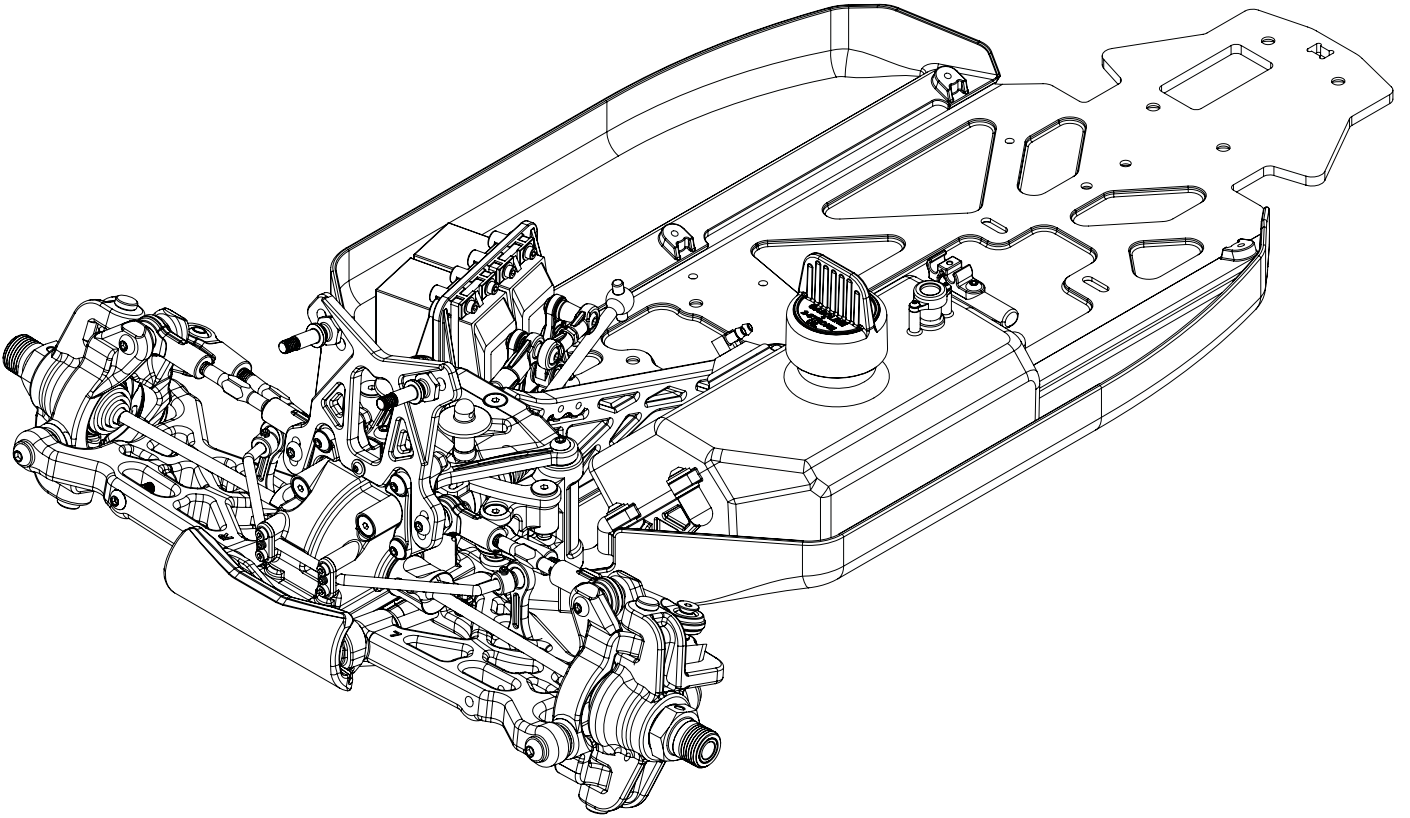
B-13



TLR255030 x 2
M5 x 30mm

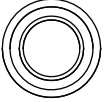


TLR255030

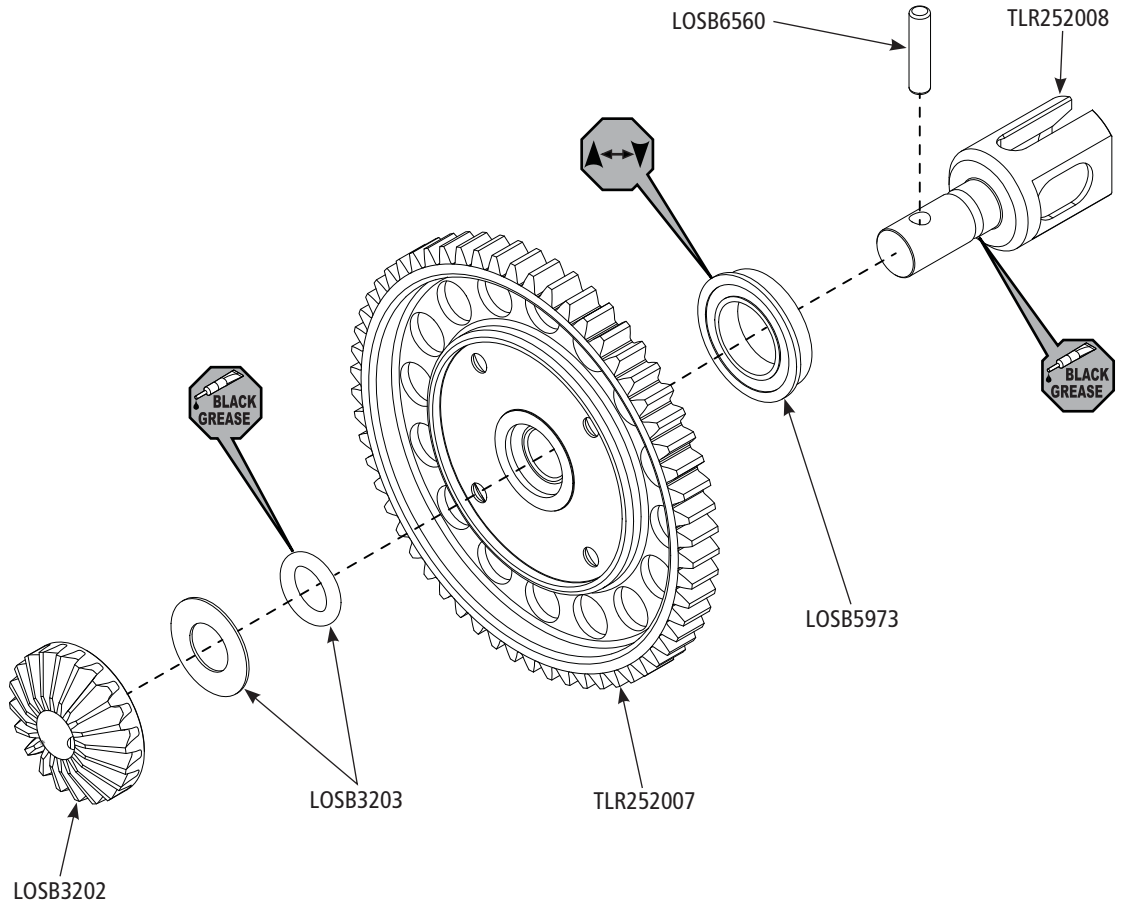


C-1

 **LOSB6560 x 1**
M4 x 17.8mm

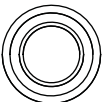
 **LOSB5973 x 1**
15 x 24 x 5mm

 **LOSB3203 x 1**
10.0 x 20.0 0.5mm



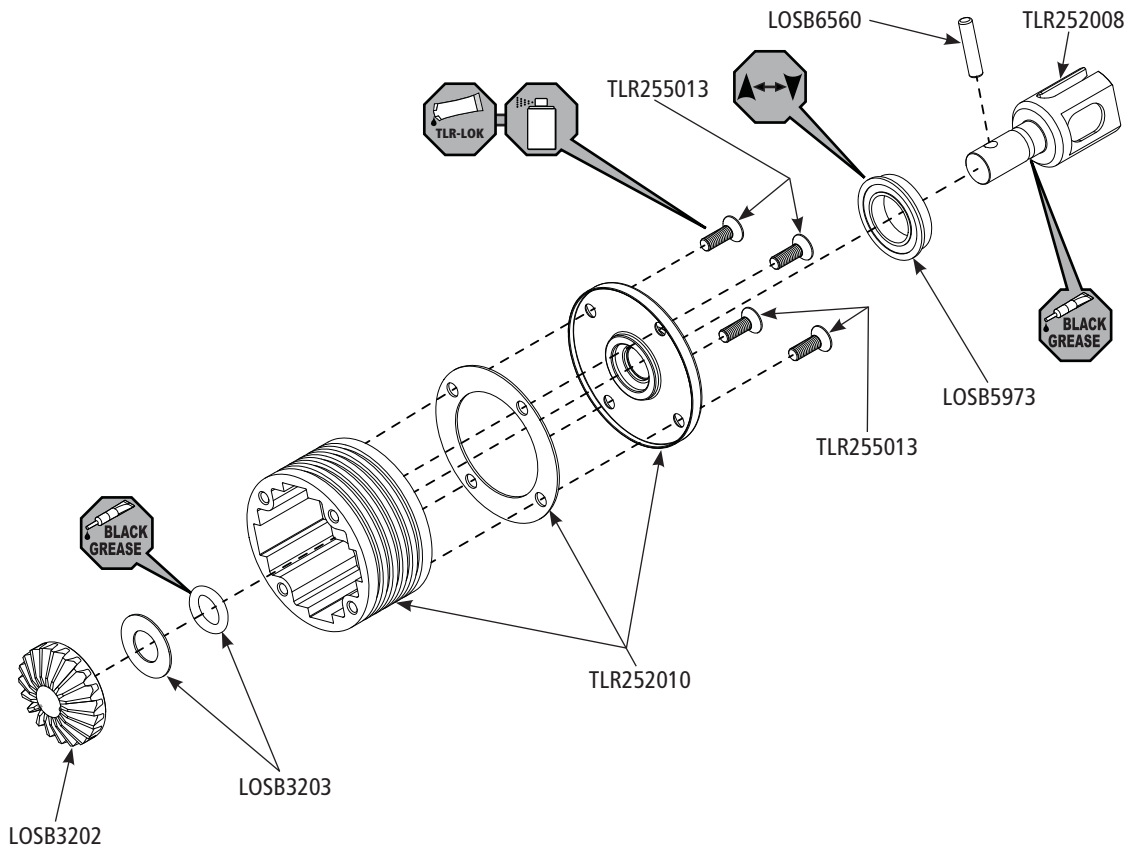
C-2

 **LOSB6560 x 1**
M4 x 17.8mm

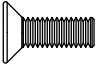
 **LOSB5973 x 1**
15 x 24 x 5mm

 **TLR255013 x 4**
M4 x 12mm

 **LOSB3203 x 1**
10.0 x 20.0 x 0.5mm



C-3



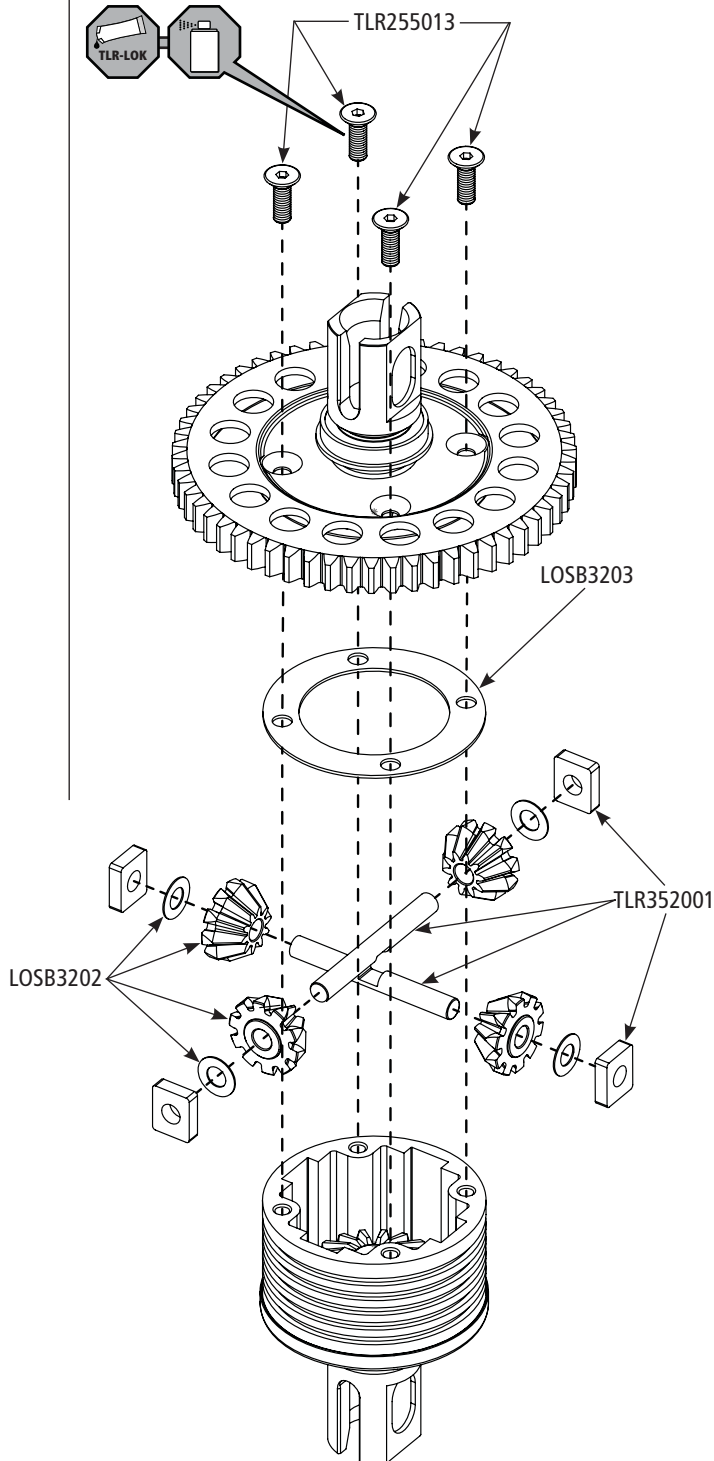
TLR255013 x 4

M4 x 12mm

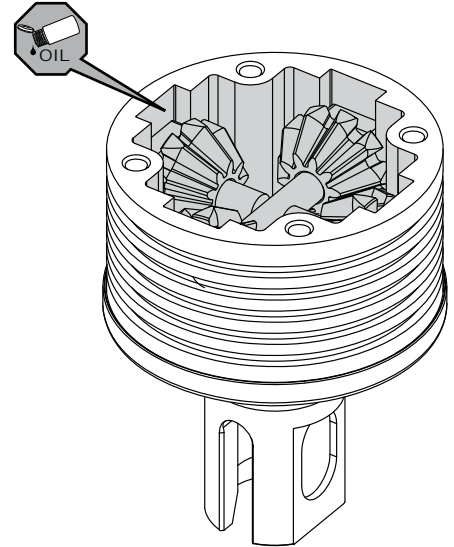


LOSB3202 x 4

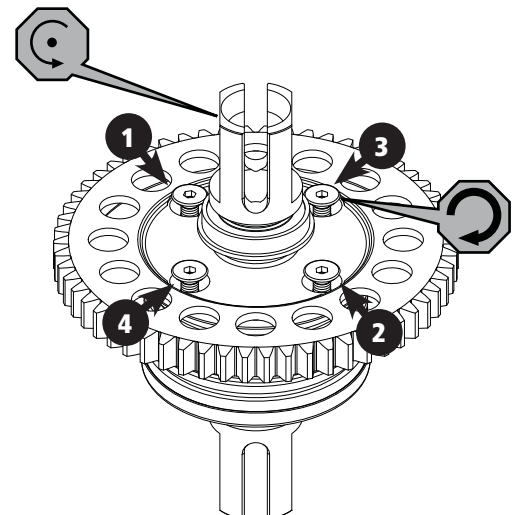
5.0 x 10.0 x 0.3mm




- EN** Fill with 15000 wt oil just above the planetary gear.
- DE** Mit 15000 WT ÖL bis zum Planetengetriebe füllen.
- FR** Remplissez d'huile 15000 wt jusqu'au-dessus des satellites.
- IT** Riempire con olio 15000 wt fin sopra l'ingranaggio planetario.
- ES** Llene con hidráulico de 15000wt hasta cubrir los engranajes.

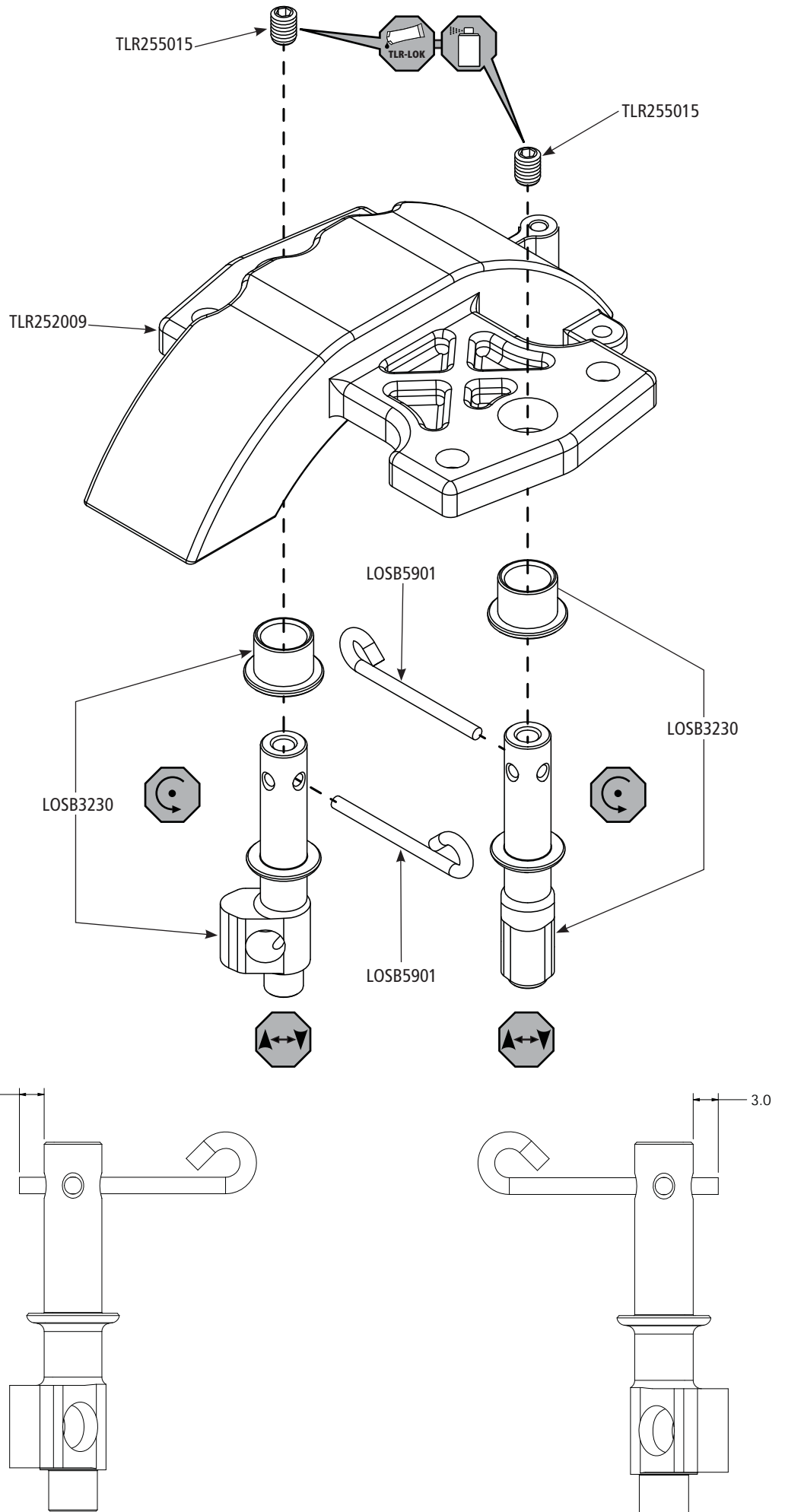


- EN** Tighten the diff screws in this order.
- DE** Differenzialschrauben in dieser Reihenfolge festziehen.
- FR** Serrez les vis du différentiel dans cet ordre.
- IT** Stringere le viti del differenziale in questo ordine.
- ES** Apriete los tornillos del diferencial en este orden.




C-4



TLR255015 x 2
M4 x 5mm




C-5

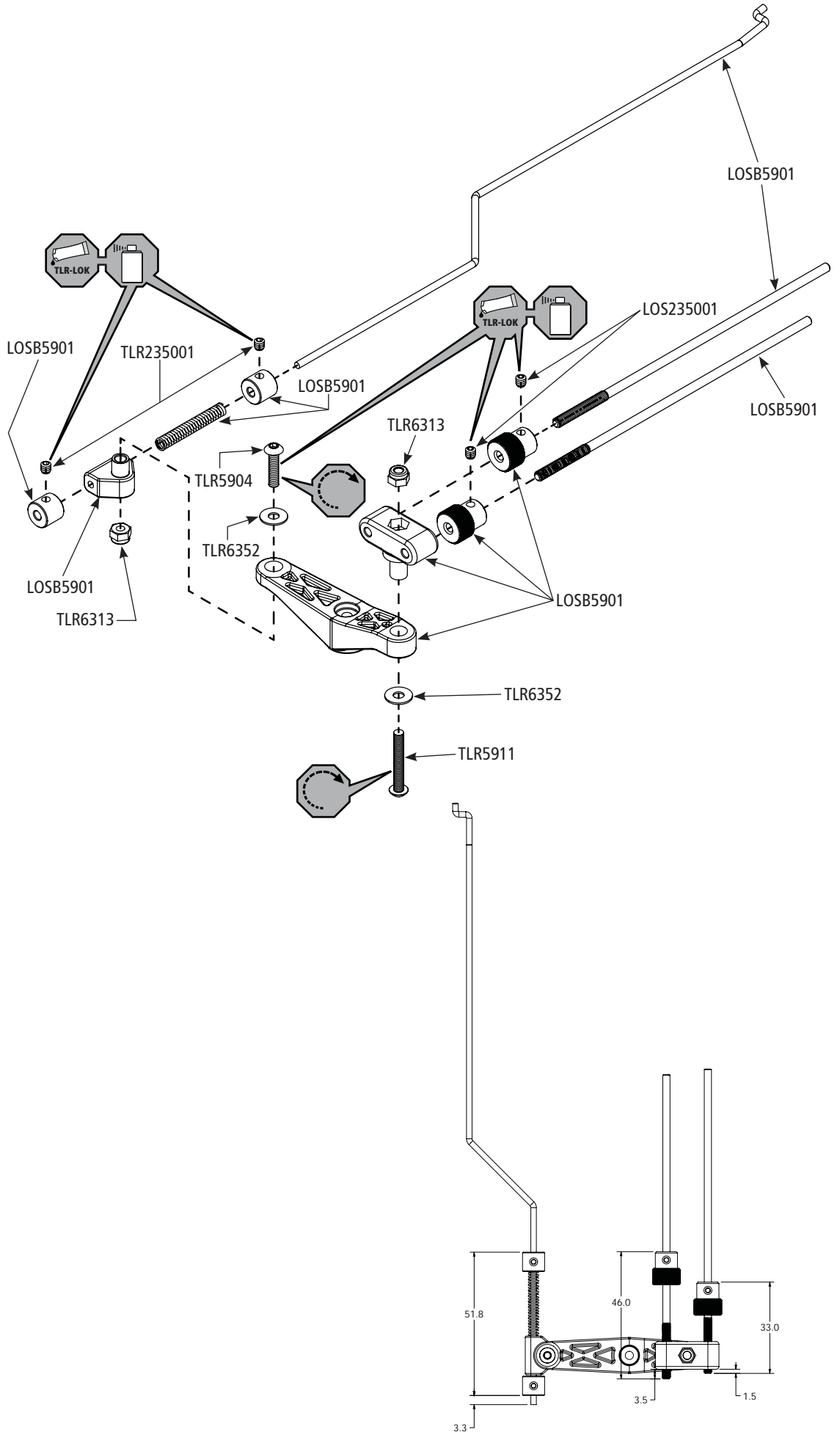
 **LOS253011 x 4**
M3 x 3mm

 **TLR6352 x 2**
3.2 x 8.0 x 0.5mm

 **TLR5904 x 1**
M3 x 12mm

 **TLR5911 x 1**
M3 x 20mm

 **TLR6313 x 2**
M3 Nylock Nut

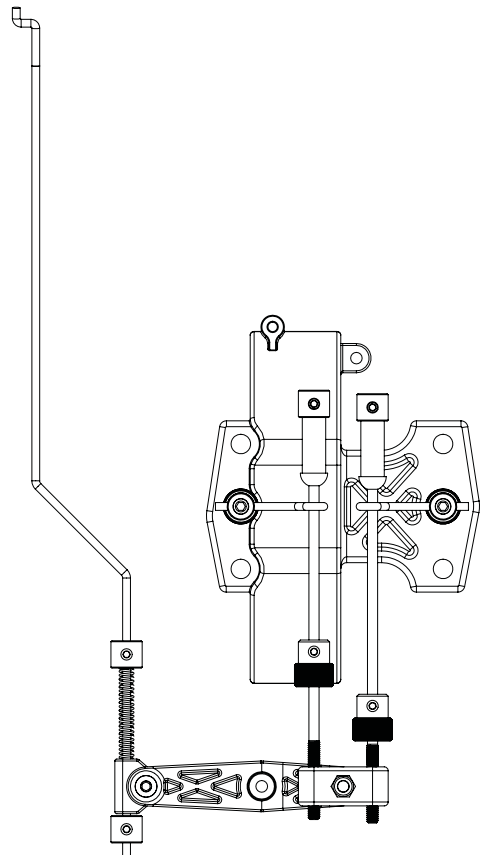
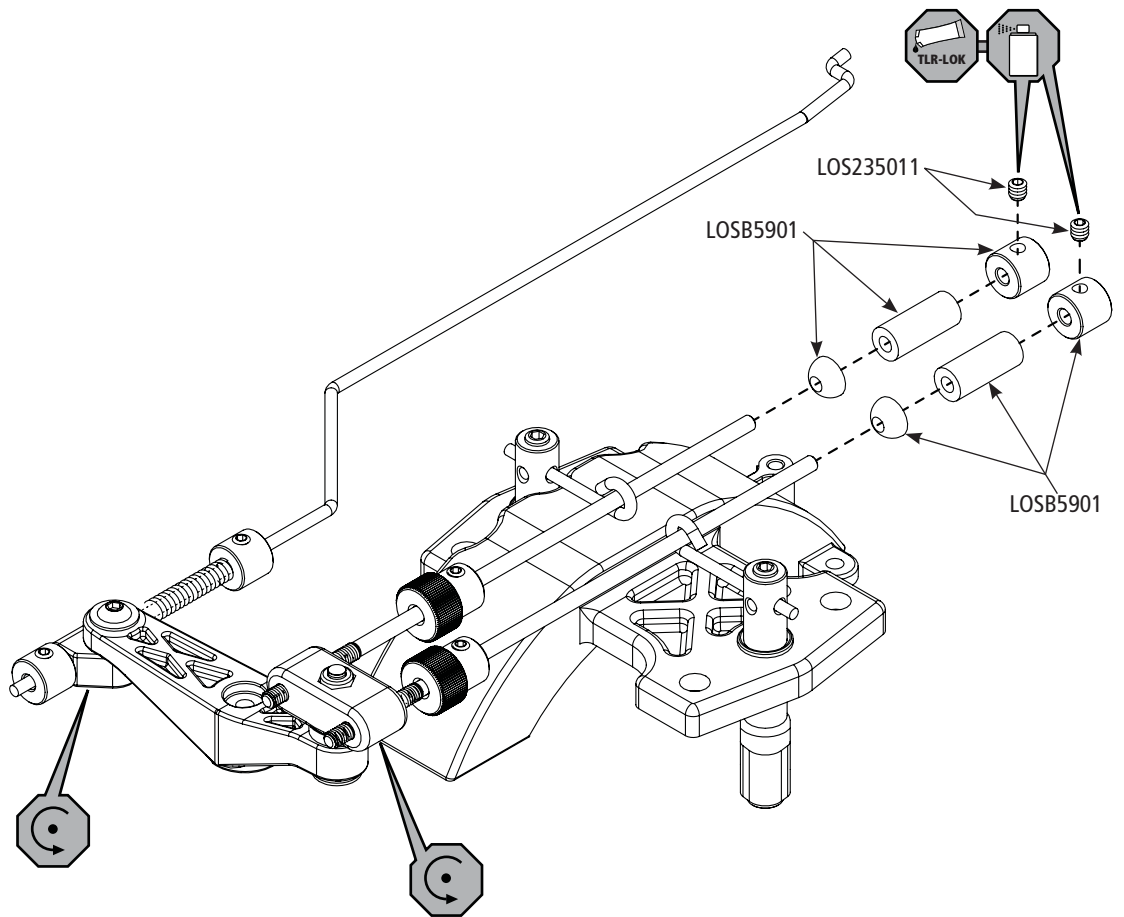


C-6

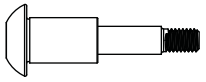


LOS253011 x 2

M3 x 3mm



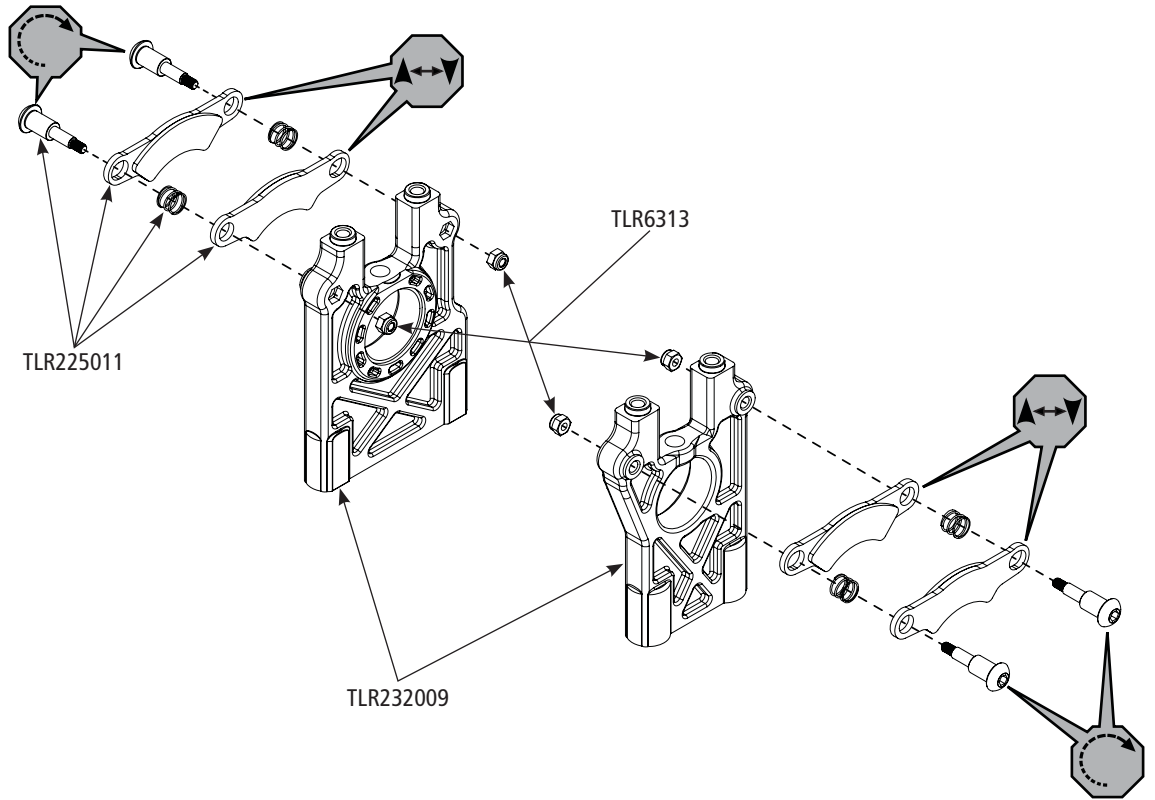
C-7



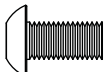
TLR252011 x 4
Brake Pad Screws



TLR6313 x 4
M3 Nylock Nut



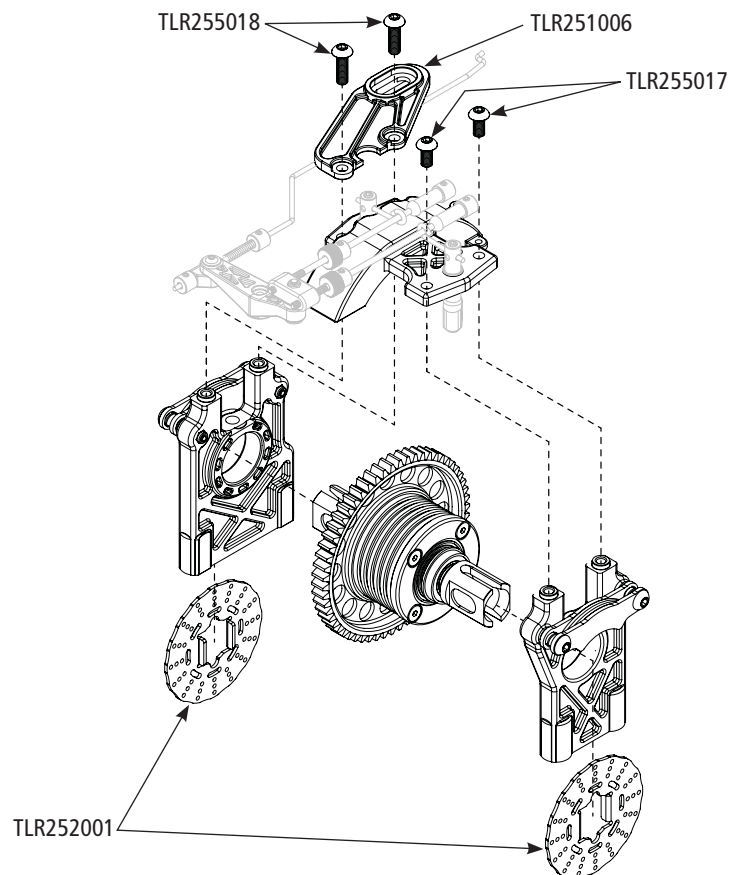
C-8



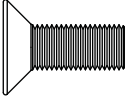
TLR255017 x 2
M5 x 10mm



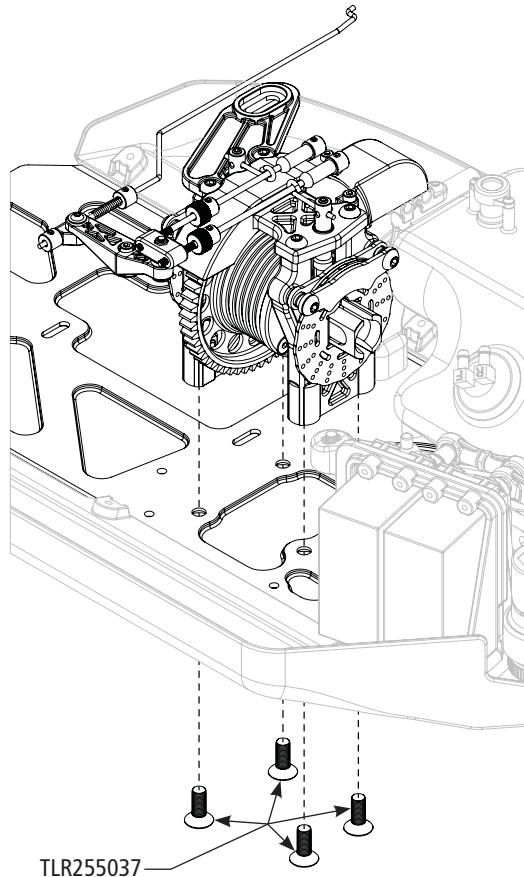
TLR255018 x 2
M5 x 16mm



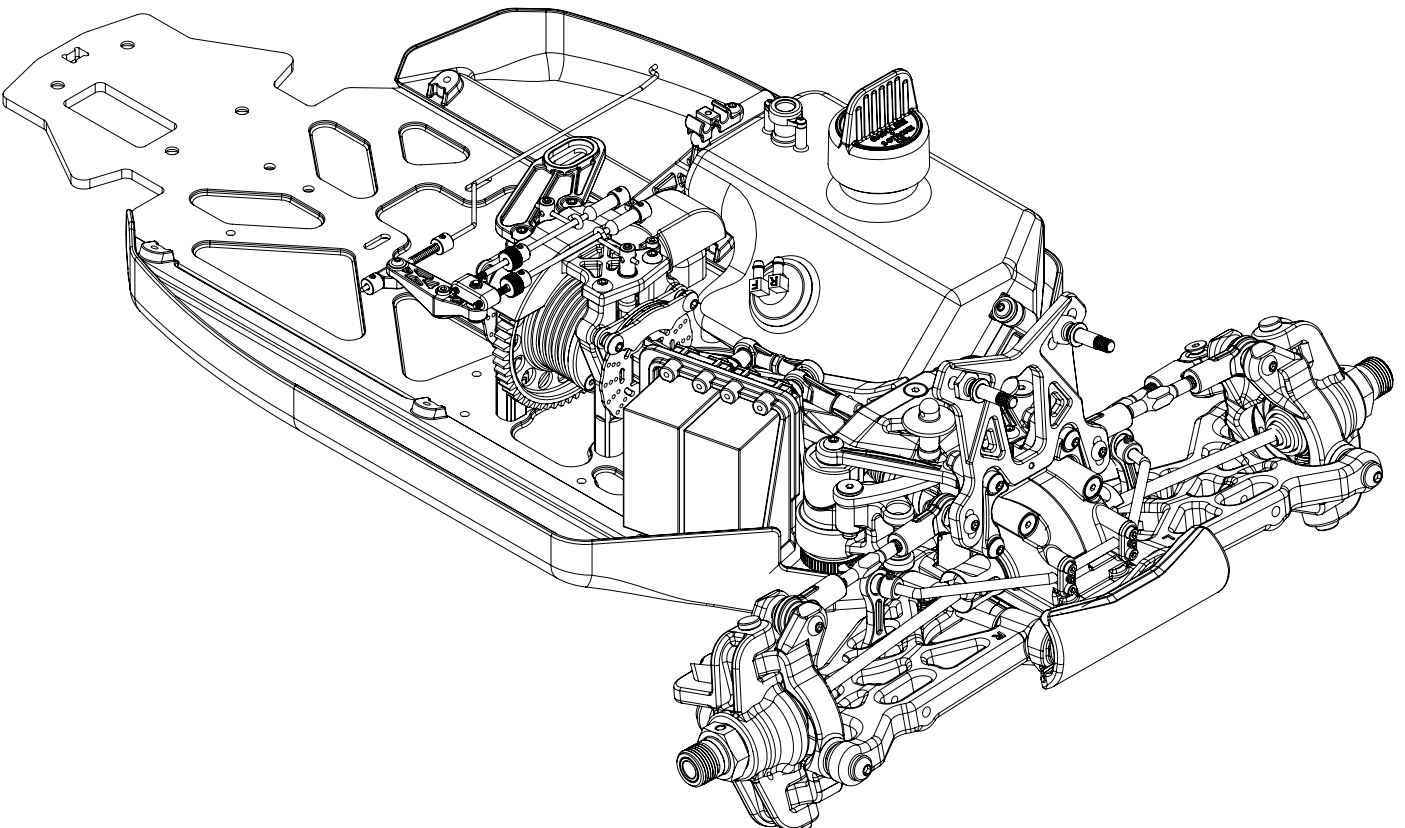
C-9



TLR255037 x 4
M6 x 16mm

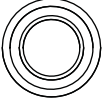


C-10

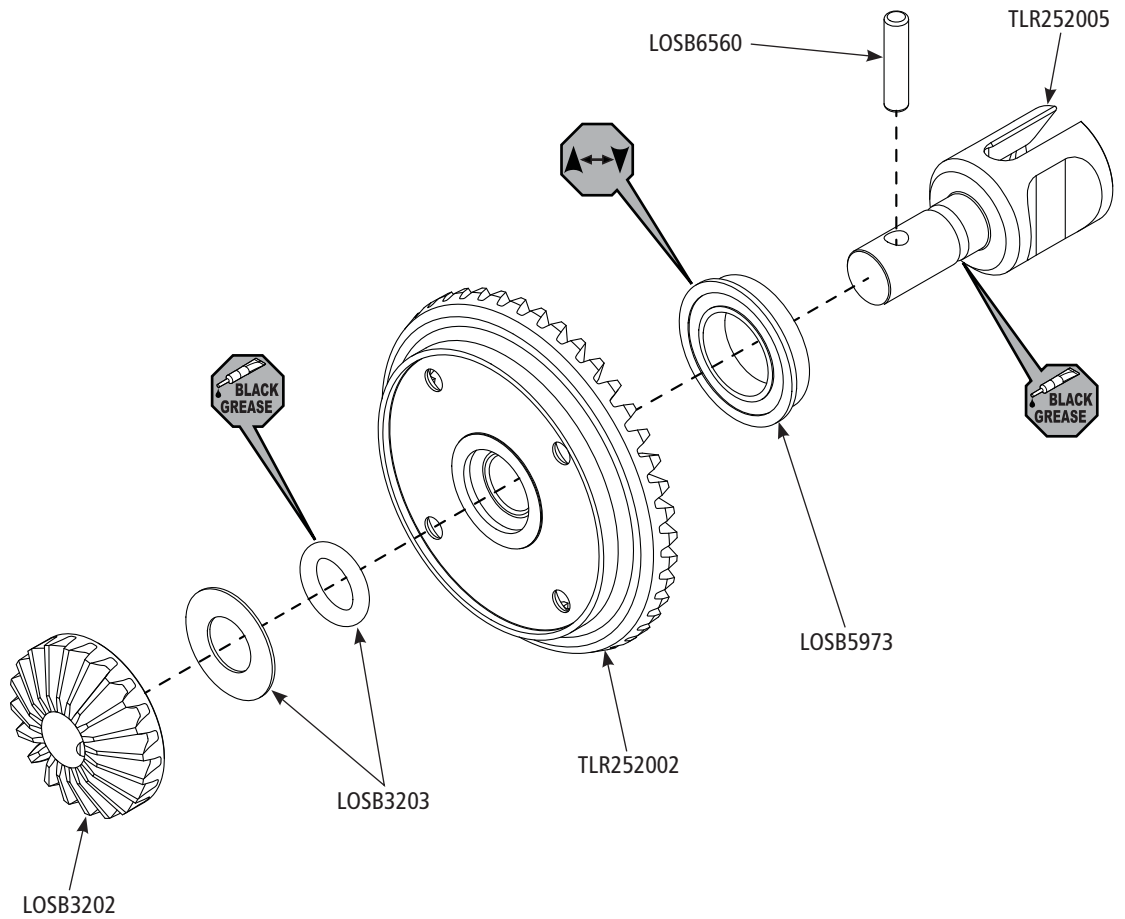


D-1

 **LOSB6560 x 1**
M4 x 17.8mm

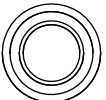
 **LOSB5973 x 1**
15 x 24 x 5mm

 **LOSB3203 x 1**
10.0 x 20.0 x 0.5mm

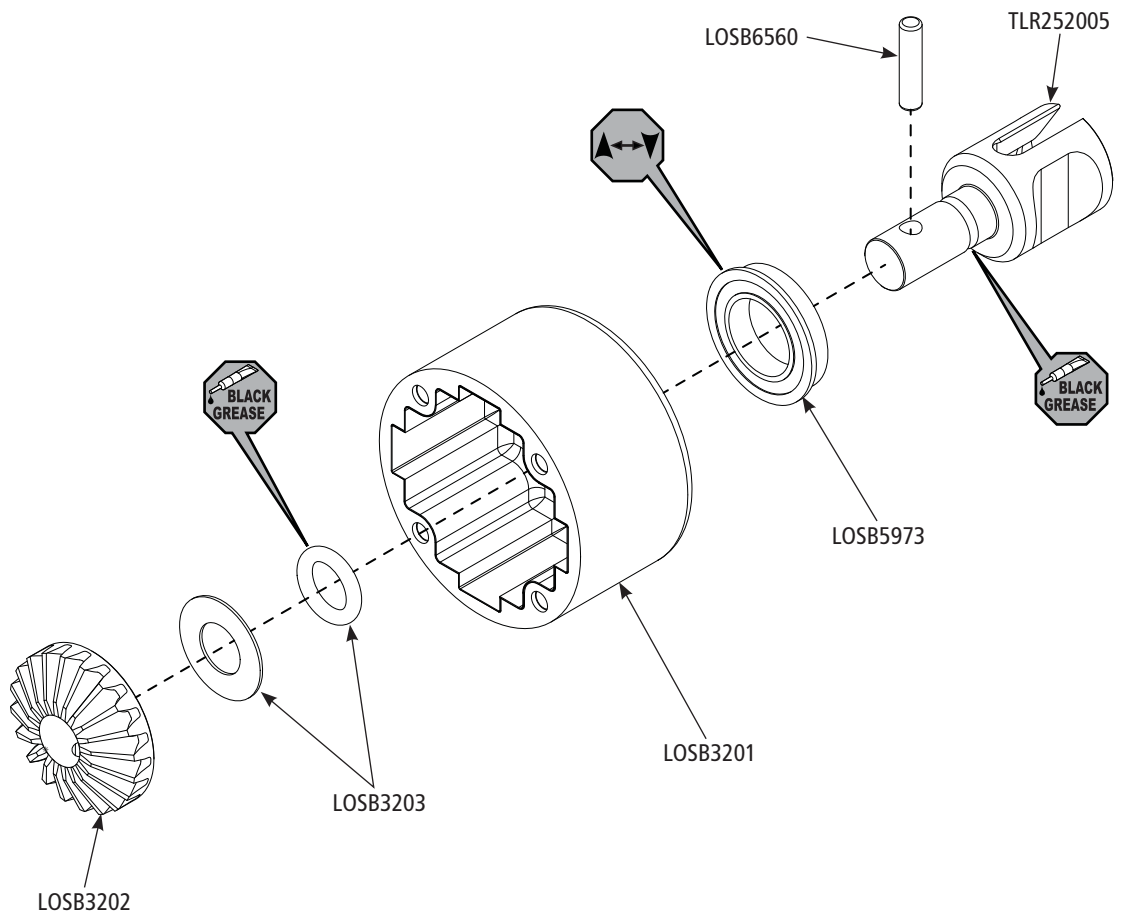


D-2

 **LOSB6560 x 1**
M4 x 17.8mm

 **LOSB5973 x 1**
15 x 24 x 5mm

 **LOSB3203 x 1**
10.0 x 20.0 x 0.5mm



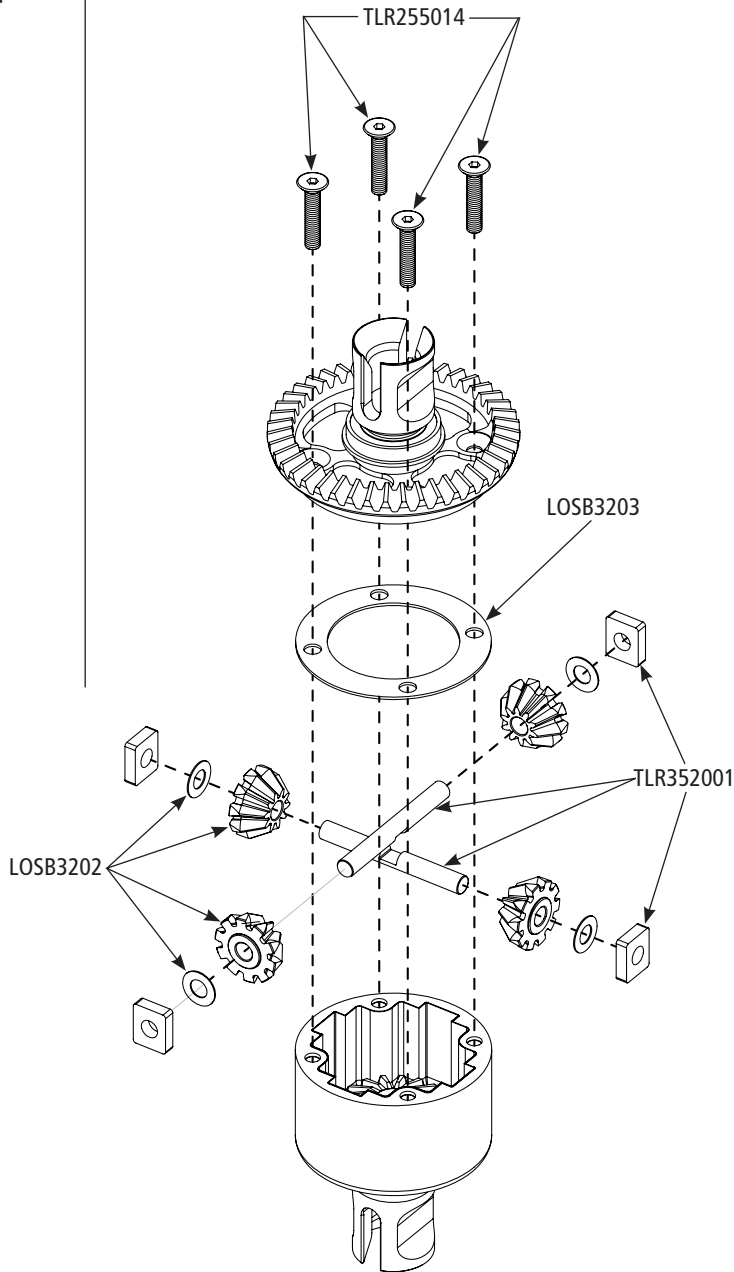
D-3



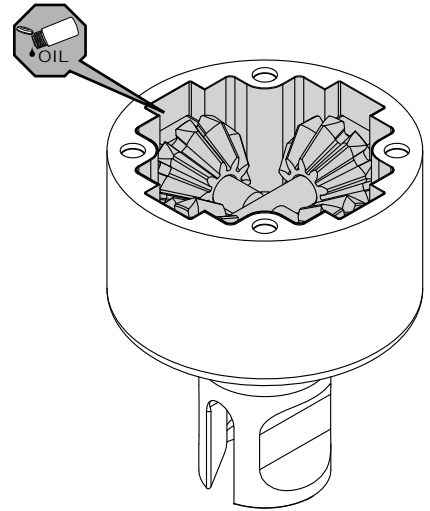
TLR255014 x 4
M4 x 20mm



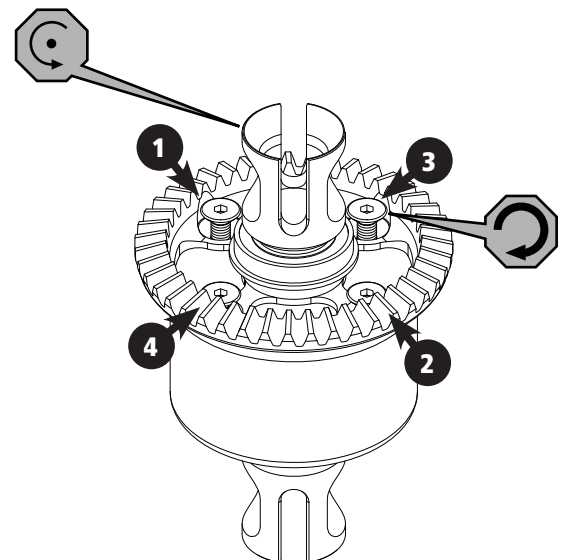
LOSB3202 x 4
5 x 10 x 0.3mm



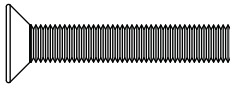
- EN** Fill with 5000 wt oil just above the planetary gear.
- DE** Mit 5000 WT ÖL bis zum Planetengetriebe füllen.
- FR** Remplissez d'huile 5000 wt jusqu'au-dessus des satellites.
- IT** Riempire con olio 5000 wt fin sopra l'ingranaggio planetario.
- ES** Llene con hidráulico de 5000wt hasta cubrir los en granajes.



- EN** Tighten the diff screws in this order.
- DE** Differenzialschrauben in dieser Reihenfolge festziehen.
- FR** Serrez les vis du différentiel dans cet ordre.
- IT** Stringere le viti del differenziale in questo ordine.
- ES** Apriete los tornillos del diferencial en este orden.



D-4



TLR255030 x 2

M5 x 30mm



TLR252000 x 1

9 x 13 x 0.2mm



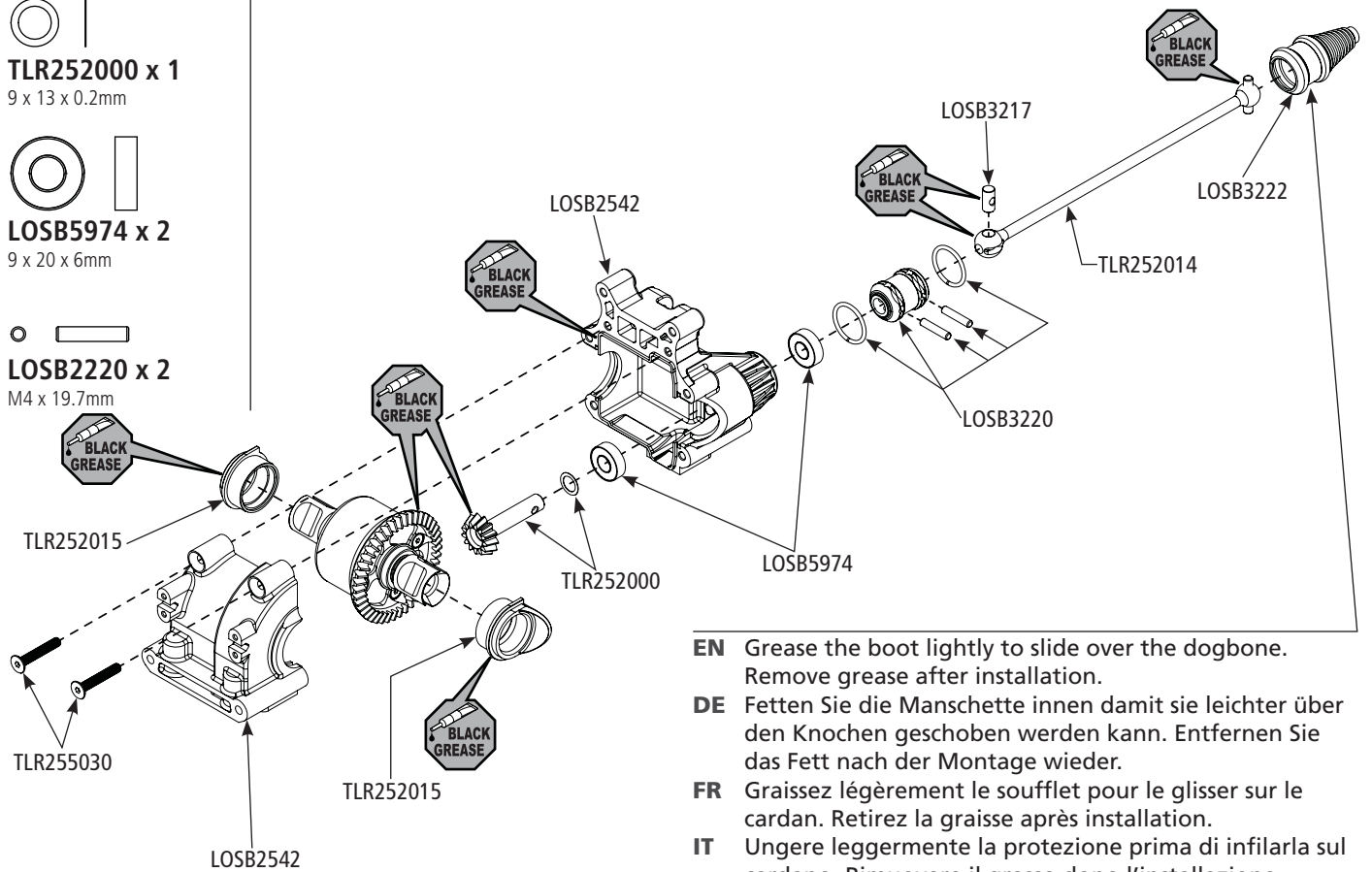
LOSB5974 x 2

9 x 20 x 6mm



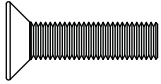
LOSB2220 x 2

M4 x 19.7mm

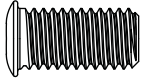


- EN** Grease the boot lightly to slide over the dogbone. Remove grease after installation.
- DE** Fetten Sie die Manschette innen damit sie leichter über den Knochen geschoben werden kann. Entfernen Sie das Fett nach der Montage wieder.
- FR** Graissez légèrement le soufflet pour le glisser sur le cardan. Retirez la graisse après installation.
- IT** Ungere leggermente la protezione prima di infilarla sul cardano. Rimuovere il grasso dopo l'installazione.
- ES** Engrase ligeramente el protector para deslizarse sobre el cardán. Remueva la grasa después de la instalación.

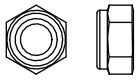
D-6



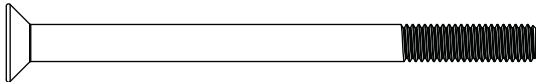
TLR255028 x 2
M5 x 20mm



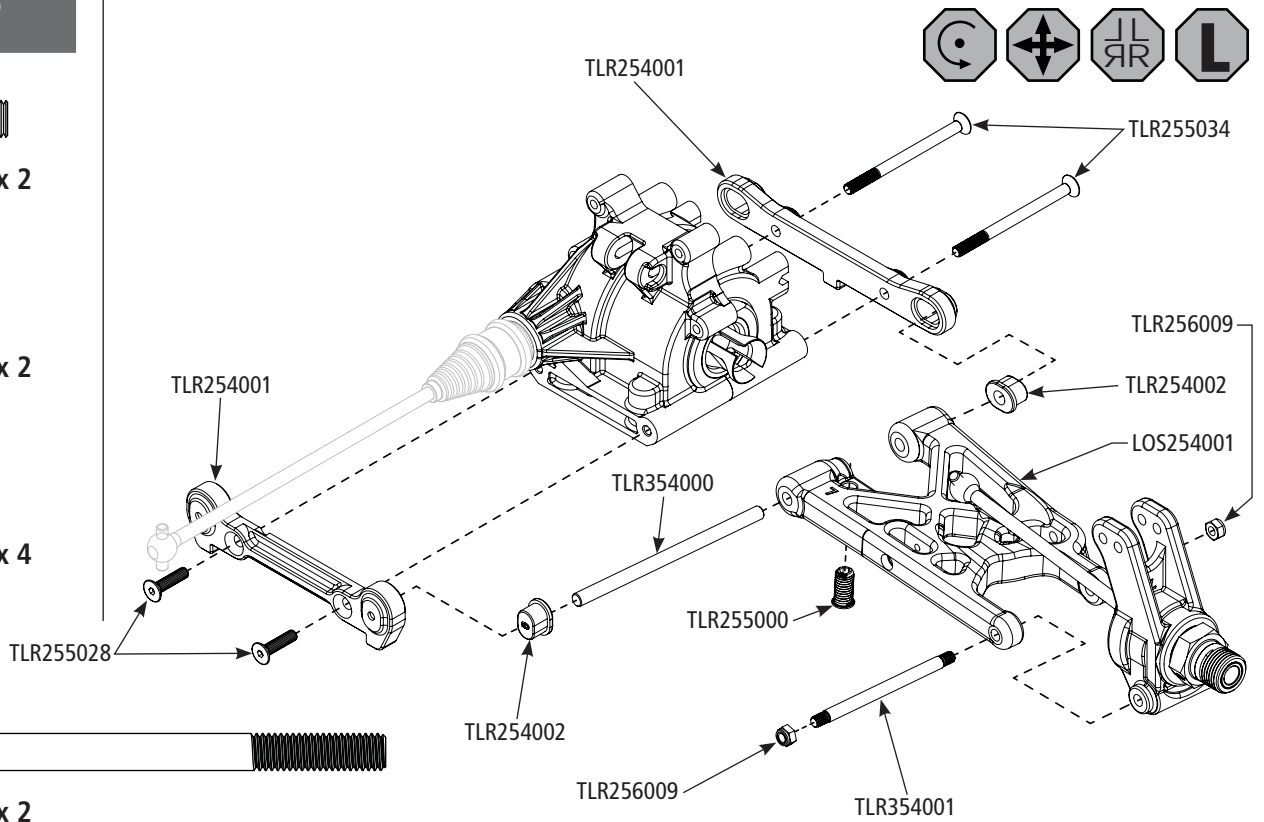
TLR255000 x 2
Droop Screw



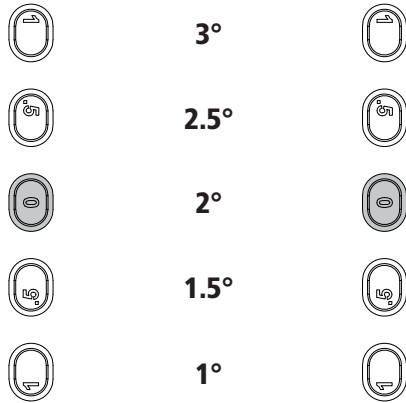
TLR256009 x 4
M5 Nylock Nut



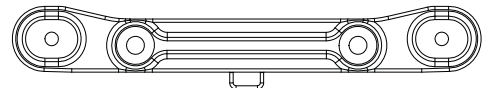
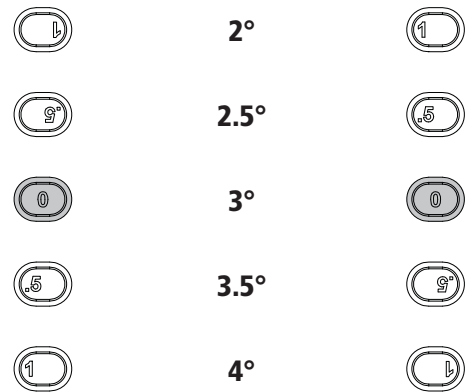
TLR255034 x 2
Rear Toe Block Screw



- EN** Rear Anti-Squat Adjustment
- DE** Anti Squat Einstellung hinten
- FR** Réglage de l'anti-cabrage
- IT** Impostazione Anti Squat Posteriore
- ES** Ajuste Anti-Hundimiento Trasero



- EN** Rear Toe-In Adjustment
- DE** Spureinstellung hinten
- FR** Réglage du pincement arrière
- IT** Regolazione Convergenza Posteriore
- ES** Ajuste Convergencia Trasera



EN**REAR ANTI-SQUAT ADJUSTMENT**

Insert Position	Insert Number	Total Anti-Squat
Up	1	3°
Up	0.5	2.5°
Middle	0	2°
Down	0.5	1.5°
Down	1	1°

REAR TOE-IN ADJUSTMENT

Insert Position	Insert Number	Total Toe-In
Inside	1	2°
Inside	0.5	2.5°
Middle	0	3°
Outside	0.5	3.5°
Outside	1	4°

DE**ANTI SQUAT EINSTELLUNG HINTEN**

Einsatz Position	Einsatz Nr.	Anti Squat
Oben	1	3°
Oben	0.5	2.5°
Mitte	0	2°
Unten	0.5	1.5°
Unten	1	1°

SPUREINSTELLUNG HINTEN

Einsatz Position	Einsatz Nr.	Vorspur
Innen	1	2°
Innen	0.5	2.5°
Mitte	0	3°
Aussen	0.5	3.5°
Aussen	1	4°

FR**RÉGLAGE DE L'ANTI-CABRAGE**

Position de l'insert	Numéro de l'insert	Anti-cabrage total
Haut	1	3°
Haut	0.5	2.5°
Milieu	0	2°
Bas	0.5	1.5°
Bas	1	1°

RÉGLAGE DU PINCEMENT ARRIÈRE

Position de l'insert	Numéro de l'insert	Pincement arrière total
Intérieur	1	2°
Intérieur	0.5	2.5°
Milieu	0	3°
Extérieur	0.5	3.5°
Extérieur	1	4°

IT**IMPOSTAZIONE ANTI SQUAT POSTERIORE**

Posizione inserim.	Numero inserim.	Anti-Squat tot.
Superiore	1	3°
Superiore	0.5	2.5°
Centrale	0	2°
Inferiore	0.5	1.5°
Inferiore	1	1°

REGOLAZIONE CONVERGENZA POSTERIORE

Posizione inserim.	Numero inserim.	Convergenza tot.
Interno	1	2°
Interno	0.5	2.5°
Centrale	0	3°
Esterno	0.5	3.5°
Esterno	1	4°

ES**AJUSTE ANTI-HUNDIMIENTO TRASERO**

Posición del inserto	Número del inserto	Total Anti-hundimiento
Arriba	1	3°
Arriba	0.5	2.5°
Medio	0	2°
Abajo	0.5	1.5°
Abajo	1	1°

AJUSTE CONVERGENCIA TRASERA

Posición del inserto	Número del inserto	Total Convergencia
Dentro	1	2°
Dentro	0.5	2.5°
Medio	0	3°
Fuera	0.5	3.5°
Fuera	1	4°

D-7



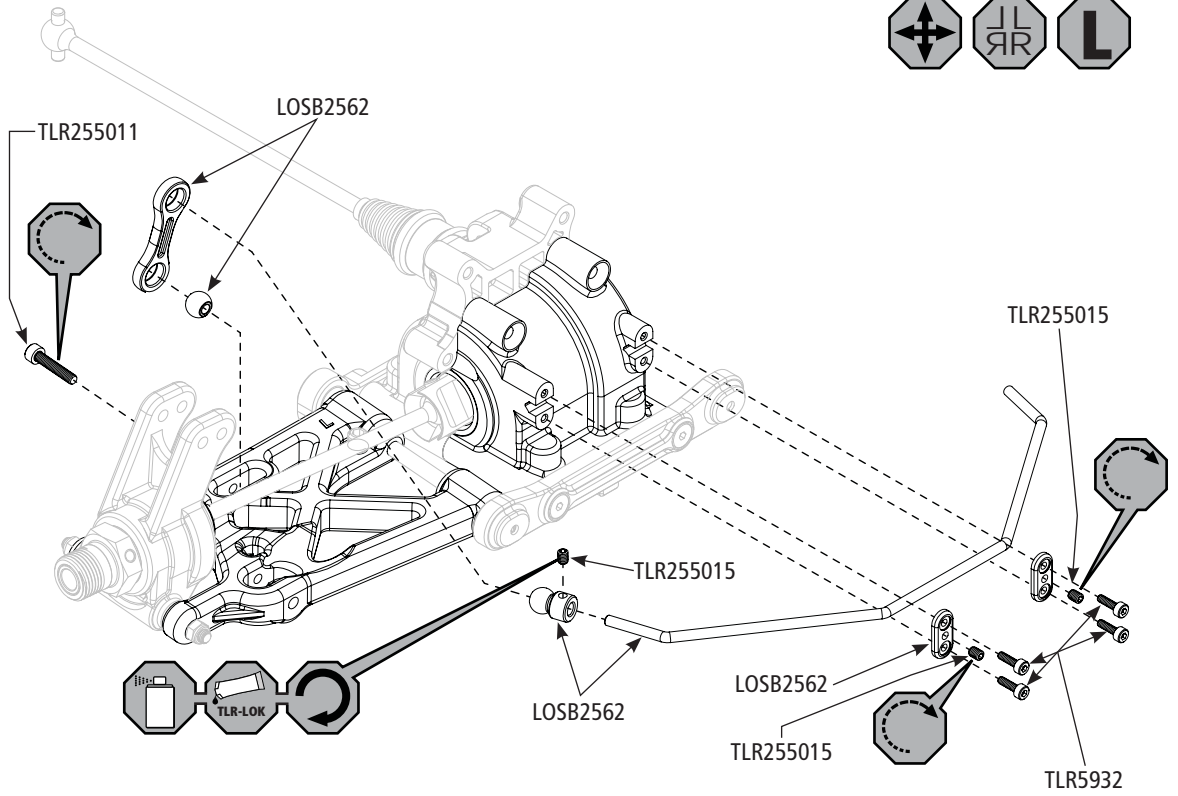
TLR255011 x 2
M4 x 20mm



TLR255015 x 4
M4 x 5mm



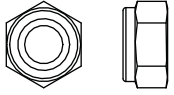
TLR5932 x 4
M3 x 10mm



D-8



TLR255020 x 2
M5 x 30mm



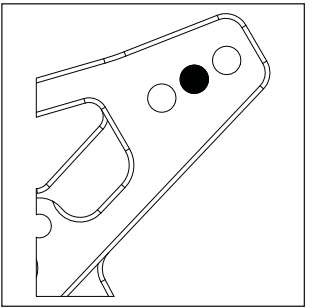
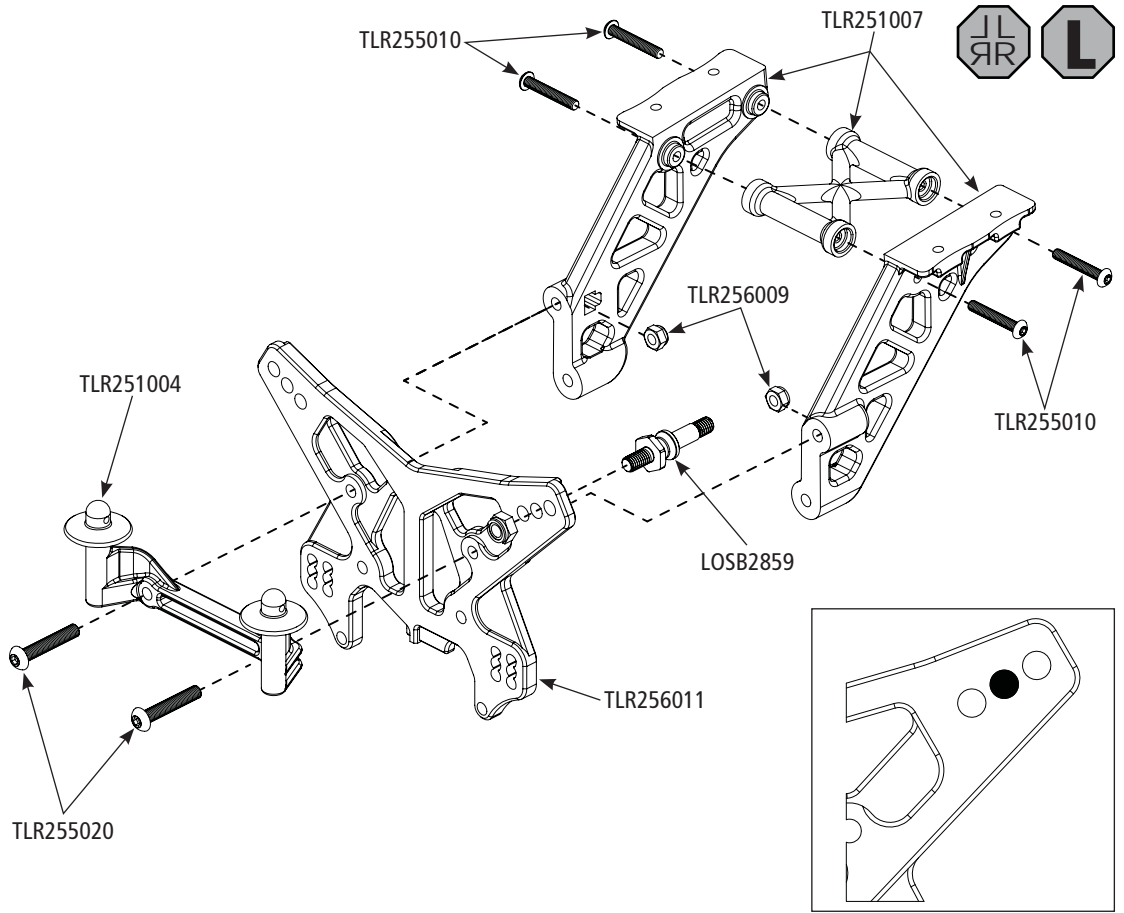
TLR256011 x 2
M6 Nylock Nut



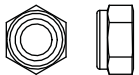
TLR256009 x 2
M5 Nylock Nut



TLR255010 x 4
M4 x 25mm



D-9



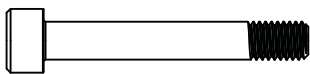
TLR256009 x 5
M5 Nylock Nut



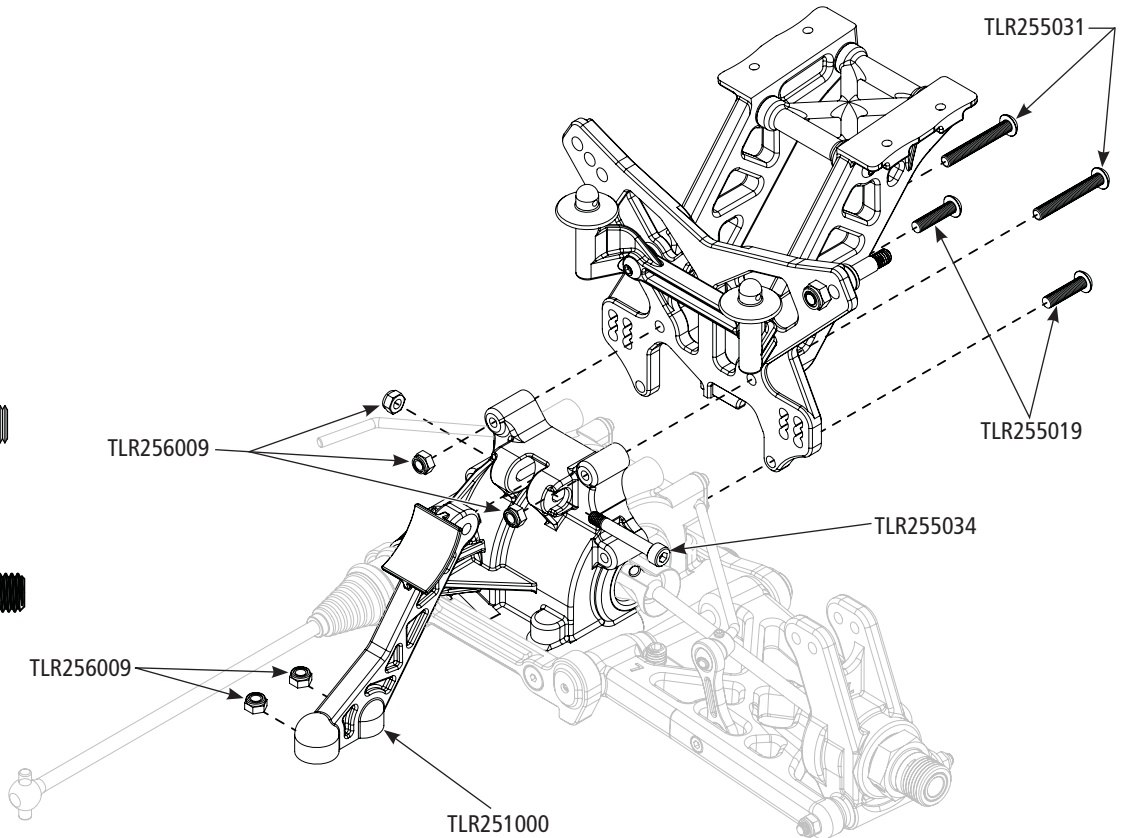
TLR255019 x 2
M5 x 20mm



TLR255031 x 2
M5 x 35mm



TLR255034 x 1
M5 x 35mm



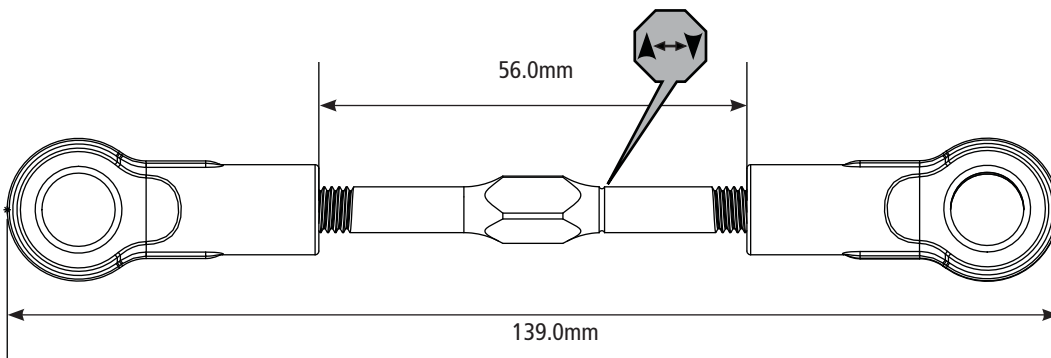
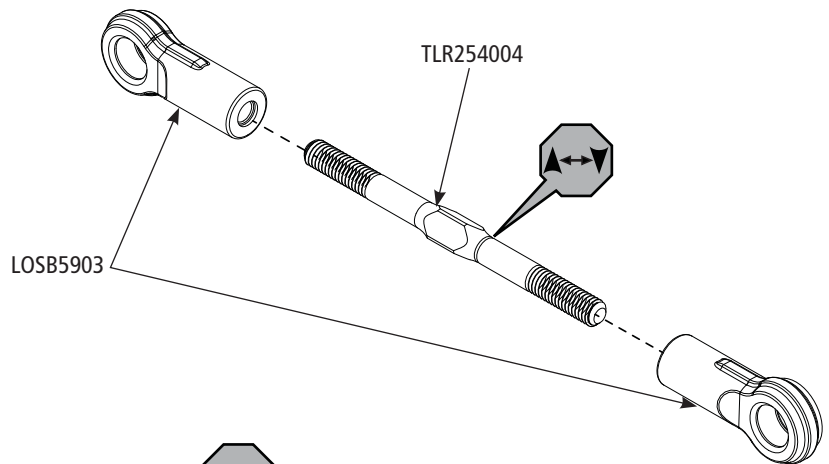
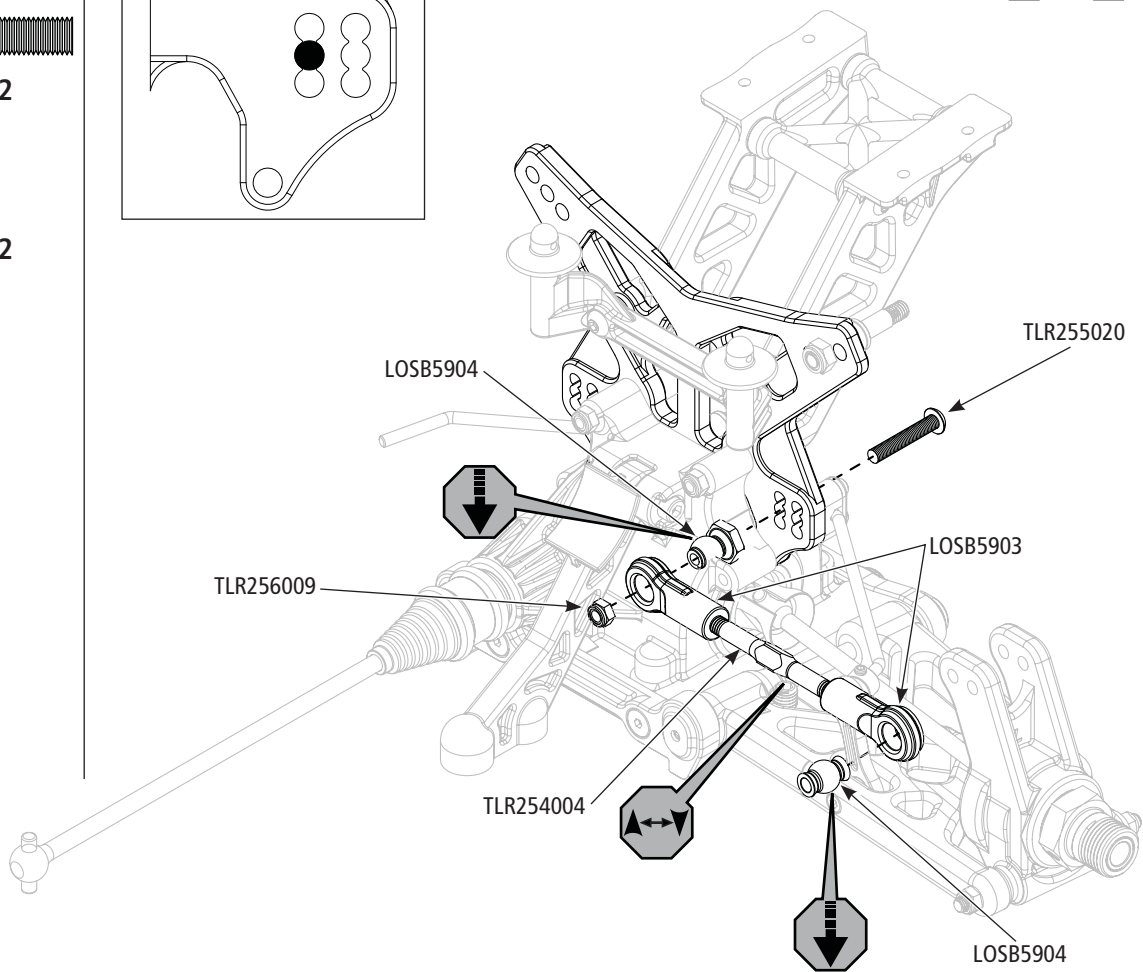
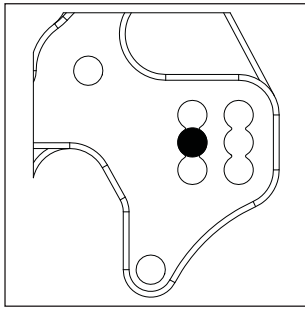
D-10



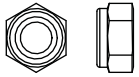
TLR255020 x 2
M5 x 30mm



TLR256009 x 2
M5 Nylock Nut



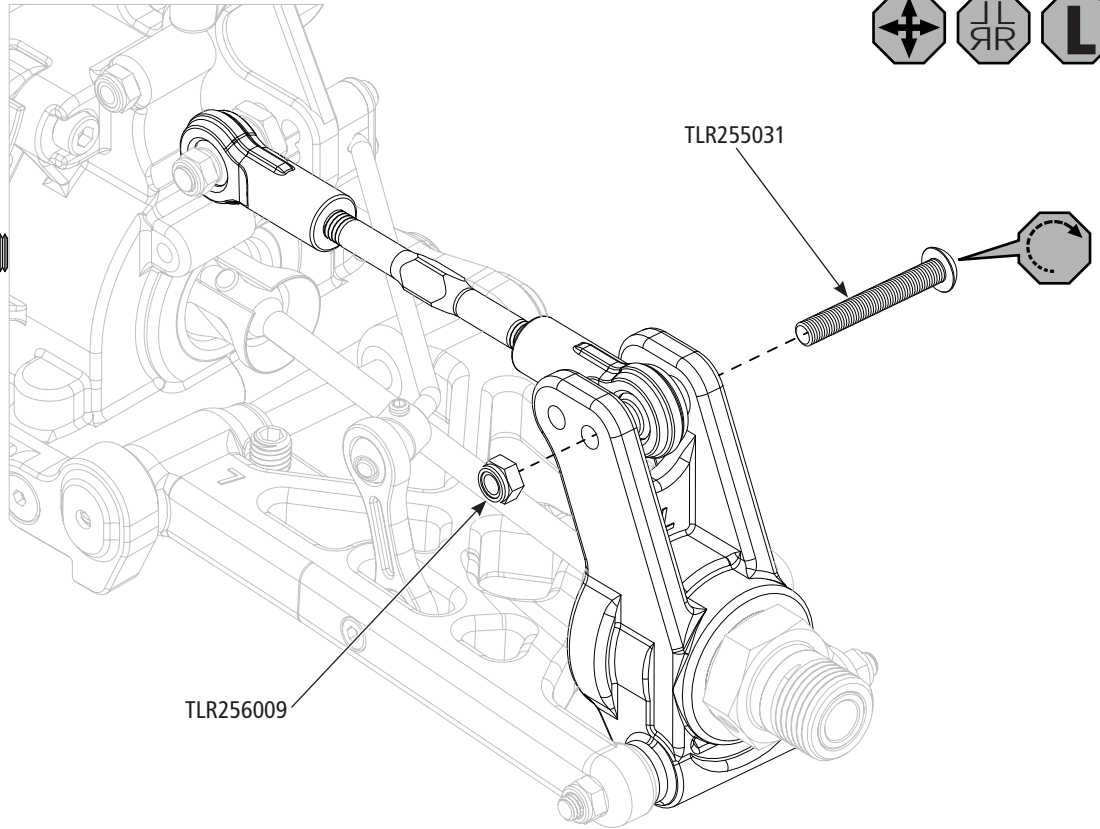
D-11



TLR256009 x 2
M5 Nylock Nut

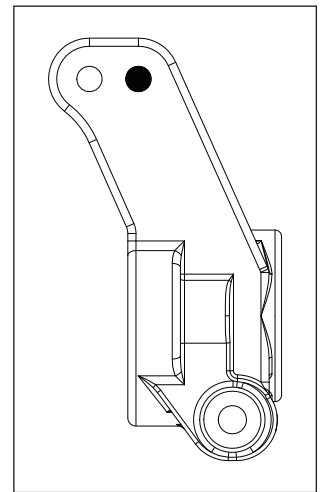


TLR255031 x 2
M5 x 35mm

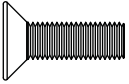


TLR256009

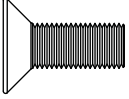
TLR255031



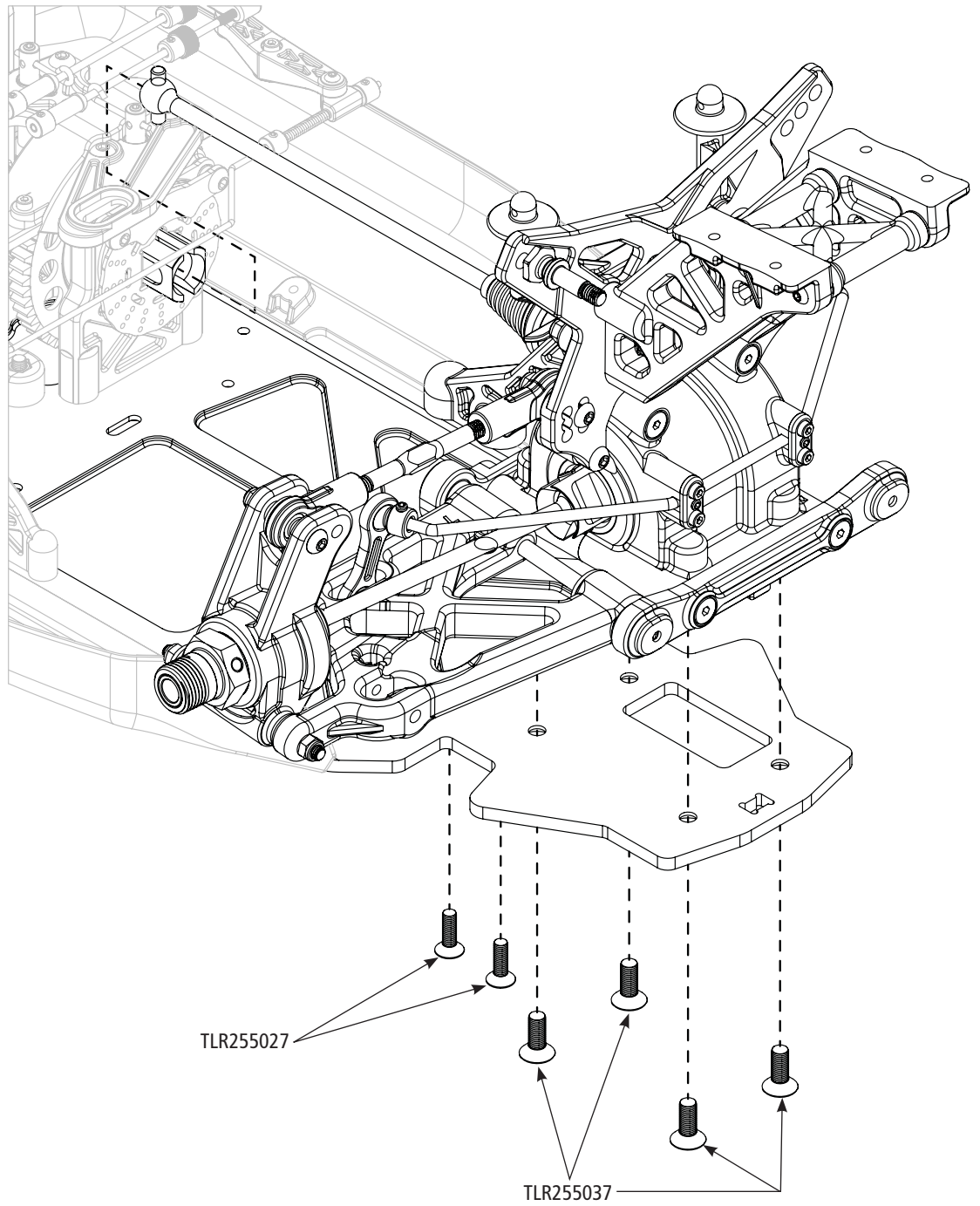
D-12

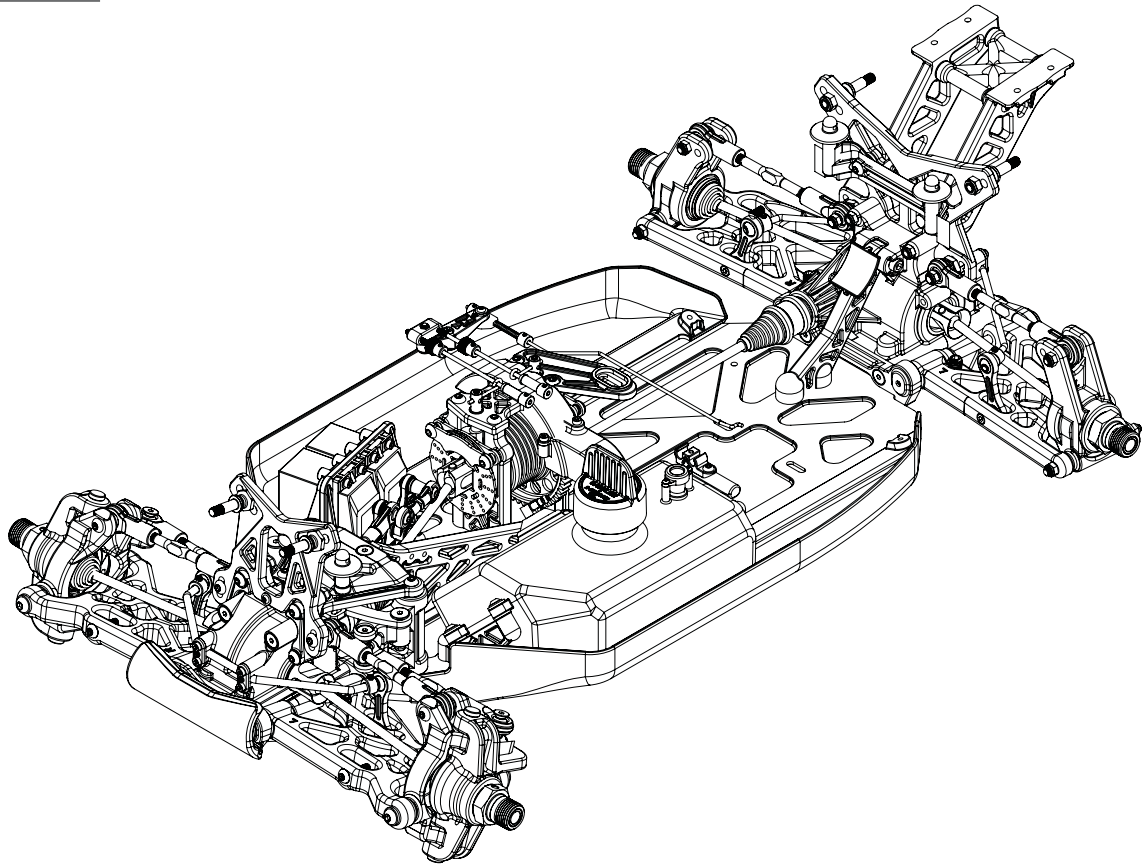


TLR255027 x 2
M5 x 16mm



TLR255037 x 4
M6 x 16mm






1. Install the larger 5x10x0.3mm shock piston washer on each shock shaft before the piston is installed, then install the 2.1mm shock piston on each shock shaft. After installing the pistons, install the smaller 3.2x8.0x0.5mm washer on top of the piston, then install the M3 nylock nut onto the shaft with a 5.5mm nut driver.
2. Place a drop of shock oil into the bottom of the shock body to lubricate the shock seals.
3. Install the shock shaft into the shock body. Use caution when pushing the threaded end of the shock shaft through the shock seals to protect the shock seals from damage.
4. Thread the shock end onto the shock shaft by using the supplied multi wrench to hold the shock shaft as the shock end is threaded on. This method will work to protect the shock shafts from damage.
5. Ensure the shaft is fully extended when filling the shock.
6. Fill each shock with 40wt shock oil until the top of the body.
7. "Work" the shock shaft up and down 8 times. This will release the air bubbles trapped beneath the piston. Place the filled shock in an upright position off to the side for a few minutes until the air bubbles escape from the oil.
8. Once all of the air bubbles are out of the oil, install the M2.5 x 8mm bleeder screw, washer and bleeder cap o-ring into the shock cap.
9. Screw the shock cap onto the body and tighten with the shock tools included with your vehicle.
10. Loosen the bleeder screw and slowly push the shock shaft up. This will bleed excess oil from the shock. Tighten the bleeder screw once the oil stops bleeding from the cap.
11. Move the shock shaft up and down. The shaft should be easy to push up into the body of the shock. If increased pressure is felt towards the top, there is too much oil in the shock. Loosen the bleeder screw and repeat step 10.
12. Make sure each pair (front/rear) shocks have the same rebound and compression. This is checked by holding one shock in each hand horizontally and pushing them together by the shock end. Watch carefully to ensure that both compress evenly. Now release both shocks and again watch carefully as they should rebound the same.
13. Install the shock adjustment nut o-ring into the shock adjuster nut before installing onto the shock body.

1. Montieren Sie die größeren 5x10x30 Stoßdämpferunterlegscheibe auf jede Kolbenstange bevor Sie den 2.1mm Kolben aufsetzen. Nach Montage der Kolben setzen Sie die kleinere 3.2x8.0x0.5 Unterlegscheibe auf die Oberseite des Kolbens und montieren dann die M3 Nylon Stopmutter mit einem 5.5mm Steckschlüssel.
2. Geben Sie einen Tropfen Stoßdämpferöl unten in das Gehäuse des Stoßdämpfers um die Dichtungen zu schmieren.
3. Setzen Sie die Kolbenstange in das Gehäuse. Bitte sein Sie vorsichtig wenn Sie die Kolbenstange an dem Gewinde vorbei führen, so dass die Dichtungen nicht beschädigt werden.
4. Drehen Sie die Endkappe mit dem im Lieferumfang enthaltenen Werkzeug am Gewindeansatz auf. Das schützt das Gewinde vor Beschädigungen.
5. Stellen Sie sicher, dass die Kolbenstange vollständig ausgefahren ist wenn Sie den Stoßdämpfer befüllen.
6. Füllen Sie jeden Stoßdämpfer mit 40wt Stoßdämpferöl bis zur Oberkante des Gehäuses.
7. Bewegen Sie den Kolben 8 mal rauf und runter. Dadurch werden die Luftblasen unter dem Kolben gelöst. Stellen Sie den gefüllten Stoßdämpfer in aufrechter Position ein paar Minuten zur Seite und warten bis alle Blasen ausgetreten sind.
8. Sind alle Blasen aus dem Öl ausgetreten schrauben Sie die M2.5 x 8mm Entlüftungsschraube und die dazu gehörende Unterlegscheibe in die Dämpferkappe.
9. Schrauben Sie die Stoßdämpferkappe auf das Gehäuse und ziehen diese mit dem Werkzeug aus dem Lieferumfang fest.
10. Lösen Sie die Entlüftungsschraube und drücken die Kolbenstange nach oben. Das läßt überschüssiges Öl aus dem Dämpfer austreten. Ziehen Sie die Entlüftungsschraube wieder an wenn kein Öl mehr aus dem Dämpfer austritt.
11. Bewegen Sie die Kolbenstange rauf und runter. Die Kolbenstange sollte sich dabei leicht in das Gehäuse bewegen lassen. Sollten Sie in Richtung nach oben größeren Druck spüren befindet sich zuviel Öl im Stoßdämpfer. Lösen Sie die Entlüftungsschraube und wiederholen Schritt 10.
12. Stellen Sie sicher, dass jedes Paar Stoßdämpfer den gleichen Widerstand und Kompression hat. Sie können das überprüfen in dem Sie je einen Stoßdämpfer in jede Hand nehmen und die Enden gegen einander drücken. Achten Sie sorgfältig darauf dass sich beide gleich komprimieren. Lassen Sie beide los und überprüfen ob beide gleichmäßig dekompimieren.
13. 13. Montieren Sie den O-Ring in der Einstellschraube bevor Sie ihn auf dem Stoßdämpfergehäuse montieren.

1. Installez la rondelle de piston d'amortisseur la plus large de 5x10x0,3mm sur chaque tige d'amortisseur avant d'installer le piston, puis installez le piston d'amortisseur de 2,1mm sur chaque tige d'amortisseur. Après avoir installé les pistons, veuillez installer la rondelle la plus petite de 3,2x8,0x0,5mm dessus puis installez l'écrou auto-freiné M3 sur la tige avec un tournevis à écrou 5,5mm.
2. Placez une goutte d'huile à amortisseur dans le bas du corps d'amortisseur pour lubrifier les joints.
3. Installez la tige d'amortisseur sur le corps d'amortisseur. Faites bien attention lorsque vous poussez la partie filetée de la tige dans les joints pour éviter de les endommager.
4. Vissez la chape d'amortisseur sur la tige à l'aide de la clé multiple fournie pour maintenir la tige lorsque vous vissez la chape. Cette méthode permettra de protéger les tiges.
5. Contrôlez que la tige est sortie au maximum quand vous remplissez les amortisseurs.
6. Remplissez chaque corps d'amortisseur avec de l'huile 40wt jusqu'en haut.
7. Faites coulisser 8 fois les tiges de haut en bas. Cela permet d'évacuer les bulles d'air coincées sous les pistons. Laissez reposer les amortisseurs en position verticale jusqu'à ce que toutes les bulles d'air se soient échappées de l'huile.
8. Une fois que les bulles sont évacuées, installez la vis de purge, la rondelle et le joint torique de vis de purge d'amortisseur M2,5x8mm sur le bouchon d'amortisseur.
9. Vissez le bouchon sur l'amortisseur et serrez avec les clés d'amortisseur fournies avec votre modèle.
10. Desserrez la vis de purge et poussez la tige d'amortisseur vers le haut. Cela permettra d'évacuer l'excès d'huile. Serrez la vis de purge une fois que l'huile cesse de sortir.
11. Déplacez la tige de haut en bas. La tige doit rentrer facilement dans l'amortisseur. Si la pression augmente quand vous poussez la tige, cela signifie qu'il y a trop d'huile dans l'amortisseur. Desserrez le bouchon et répétez l'étape 10.
12. Contrôlez que chaque paire d'amortisseurs (avant/arrière) ont le même rebond et la même compression. Cela se vérifie en tenant horizontalement un amortisseur dans chaque main et en les appuyant l'un contre l'autre par leurs chapes. Contrôlez qu'ils se compressent de la même façon. Maintenant relâchez la pression et contrôlez que le rebond est identique entre les deux amortisseurs.
13. Installez le joint torique dans les bagues de réglage des amortisseurs avant de les visser sur les corps des amortisseurs.

1. Inserire la rondella pistone ammortizzatore più grande di 5x10x0,3mm su ogni stelo ammortizzatore prima di montare il pistone, poi montare il pistone ammortizzatore di 2,1mm su ogni stelo ammortizzatore. Dopo aver installato i pistoni, installare la rondella più piccola di 3,2x8,0x0,5mm sopra al pistone, installare il dado nylock M3 sullo stelo con una chiave a bussola di 5,5mm.
2. Mettere una goccia di olio per ammortizzatori nella parte inferiore del corpo ammortizzatore per lubrificare le guarnizioni.
3. Montare lo stelo ammortizzatore sul corpo ammortizzatore. Fare attenzione a non danneggiare le guarnizioni dell'ammortizzatore quando si spinge l'estremità filettata dello stelo dentro le guarnizioni.
4. Infilare il terminale dell'ammortizzatore sullo stelo ammortizzatore tenendo fermo lo stelo con la chiave multifunzionale inclusa. In questo modo potete evitare eventuali danni agli steli ammortizzatore.
5. Assicurarsi che lo stelo sia completamente esteso quando si riempie l'ammortizzatore.
6. Riempire ogni corpo ammortizzatore con dell'olio per ammortizzatori 40wt fino all'orlo.
7. Mandare su e giù lo stelo dell'ammortizzatore per 8 volte. Questo serve per liberare le bolle d'aria intrappolate sotto al pistone. Posizionare l'ammortizzatore pieno in posizione dritta per qualche minuto, per dar modo alle bolle d'aria di uscire dall'olio.
8. Quando tutte le bolle d'aria saranno uscite dall'olio, montare la vite di spurgo M2,5x8, la rondella e l'o-ring del tappo all'ammortizzatore.
9. Avvitare il tappo dell'ammortizzatore sul corpo e fissarlo con gli attrezzi ammortizzatore inclusi con la confezione del vostro veicolo.
10. Allentare la vite di spurgo e alzare lentamente lo stelo ammortizzatore per far uscire l'olio in eccesso dall'ammortizzatore. Avvitare la vite di spurgo appena non esce più olio dal tappo.
11. Muovere in su e in giù lo stelo dell'ammortizzatore. Dovrebbe essere facile spingere lo stelo all'interno del corpo ammortizzatore. Se si nota un aumento di pressione verso la parte superiore, vuol dire che c'è troppo olio all'interno dell'ammortizzatore. Allentare la vite di spurgo e ripetere lo step 10.
12. Accertarsi che ogni paio di ammortizzatori (anteriore/posteriore) abbia lo stesso rebound e la stessa compressione. Questo si può verificare tenendo un ammortizzatore in orizzontale per ogni mano e spingendoli insieme da un'estremità all'altra. Bisogna verificare attentamente che entrambi si comprimano alla stessa maniera. Ora rilasciare entrambi gli ammortizzatori verificando di nuovo che abbiano la stessa forza di rilascio.
13. Installare l'o-ring nel dado di regolazione ammortizzatore, prima di installare il dado sul corpo dell'ammortizzatore.

-
1. Instale la arandela más grande 5x10x0.3mm del pistón de amortiguador en cada eje de amortiguador antes de instalar el pistón, después instale el pistón de amortiguador 2.1mm en cada eje de amortiguador. Después de instalar los pistones, instale la arandela más pequeña 3.2x8.0x0.5mm en la parte superior del pistón, y instale la tuerca nylock M3 en el eje con una llave de tuercas de 5.5 mm.
 2. Coloque una gota de aceite de amortiguador en la parte inferior del cuerpo de amortiguador para lubricar los sellos de amortiguador.
 3. Instale el eje de amortiguador en el cuerpo de amortiguador. Use precaución cuando se empuja el extremo roscado del eje de amortiguador a través de los sellos de amortiguador para proteger las juntas de amortiguador de los daños.
 4. Pase el extremo del amortiguador en el eje de amortiguador con la llave múltiple suministrado para sostener el eje de amortiguador cuando el extremo de amortiguador se enrosca sobre. Este método funcionará para proteger los ejes de amortiguador de los daños.
 5. Asegúrese de que el eje está totalmente extendida cuando se llena el amortiguador.
 6. Llène cada amortiguador con aceite de amortiguador 40wt hasta la parte superior del cuerpo.
 7. Deslice el eje de amortiguador hacia arriba y abajo 8 veces. Esto liberará las burbujas de aire atrapadas debajo del pistón. Deje reposar el amortiguador lleno en una posición vertical por unos minutos hasta que las burbujas de aire se escapan del aceite.
 8. Una vez que todas las burbujas de aire están fuera del aceite, instale el tornillo de purga de M2.5x8.0mm, la arandela y la tapa de purga en la tapa de amortiguador.
 9. Enrosque la tapa en el amortiguador y apriete con las herramientas de amortiguador que se incluyen con su vehículo.
 10. Afloje el tornillo de purga y empuje lentamente el eje de amortiguador para arriba. Esto va a purgar el exceso de aceite del amortiguador. Apriete el tornillo de purga una vez que el aceite deje de salir.
 11. Mueva el eje de amortiguador hacia arriba y abajo. El eje debe ser fácil de empujar en el amortiguador. Si aumento de presión se hace sentir en la parte superior, hay demasiado aceite en el amortiguador. Afloje el tornillo de purga y repita la etapa 10.
 12. Asegúrese de que cada par de amortiguadores (delantero/trasero) tienen la misma extensión y compresión. Esto se hace al tener un amortiguador en cada mano horizontalmente y empujándolos uno contra el otro en la extremidad. Observe cuidadosamente para asegurar que ambos se comprimen uniformemente. Ahora suelte ambos amortiguadores y otra vez observan cuidadosamente, ya que deben extender uniformemente.
 13. Instale la tuerca de la junta tórica de ajuste de amortiguador en la tuerca de ajuste antes de instalarse en el cuerpo del amortiguador.

 **TLR353004 x 4**
M2.5 x 4.2 x 0.2mm

 **TLR353004 x 4**
M2.5 x 8mm

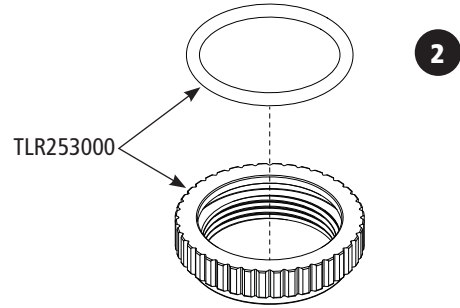
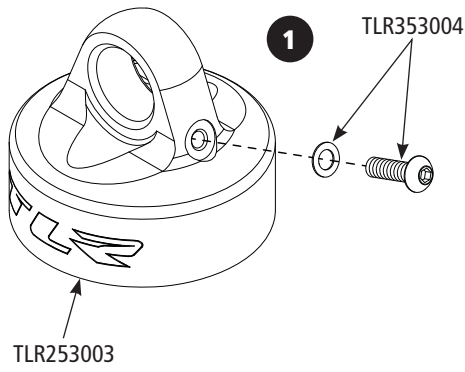
 **TLR6313 x 4**
M3 Nylon Nut

 **TLR6352 x 4**
3.2 x 8.0 x 0.5mm

 **TLR253001 x 4**
5 x 10 x 0.3mm

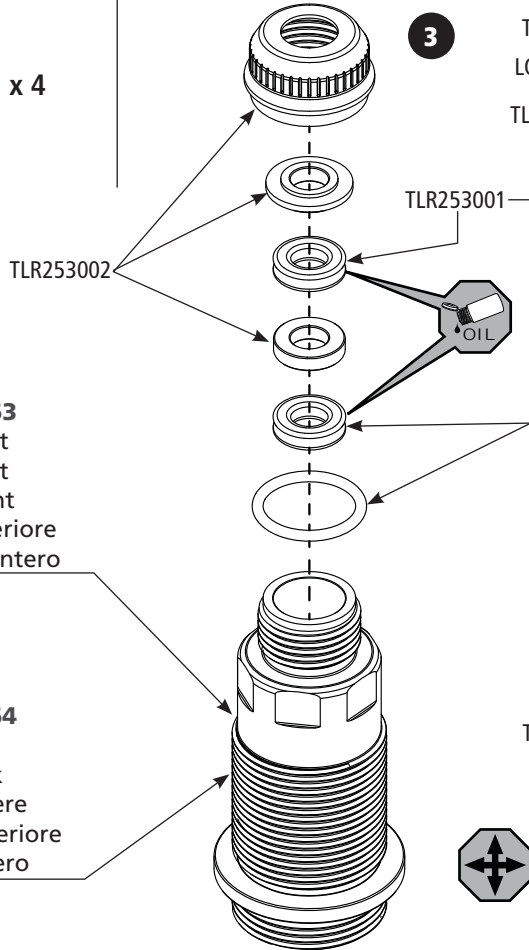
LOSB2863
EN Front
DE Front
FR Avant
IT Anteriore
ES Delantero

LOSB2864
EN Rear
DE Heck
FR Arrière
IT Posteriore
ES Trasero

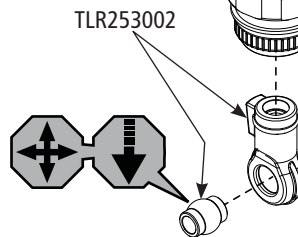
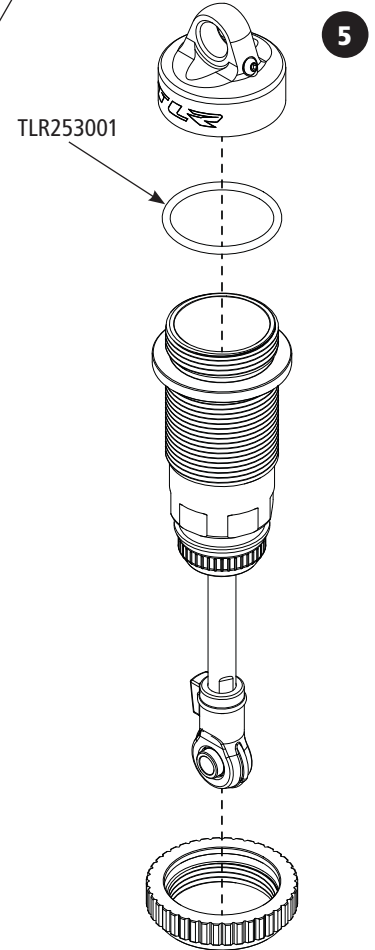
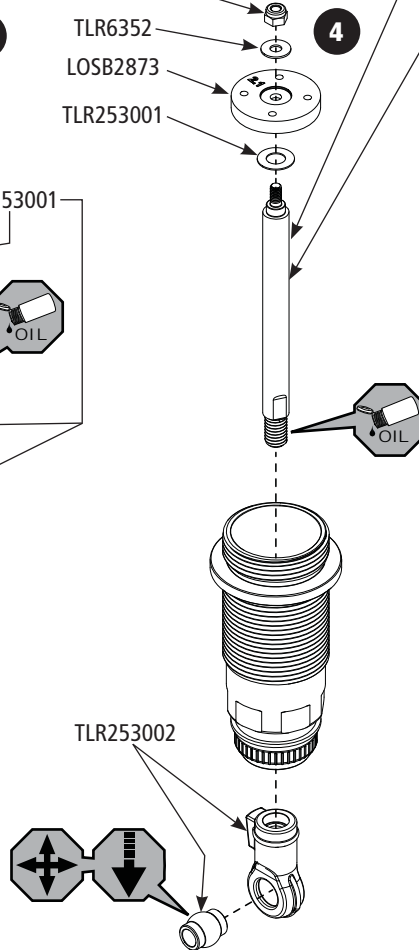


TLR323001
EN Front
DE Front
FR Avant
IT Anteriore
ES Delantero

TLR353002
EN Rear
DE Heck
FR Arrière
IT Posteriore
ES Trasero

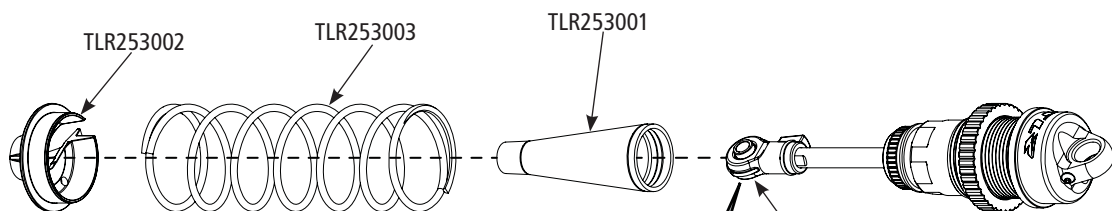


TLR6313
TLR6352
LOSB2873
TLR253001

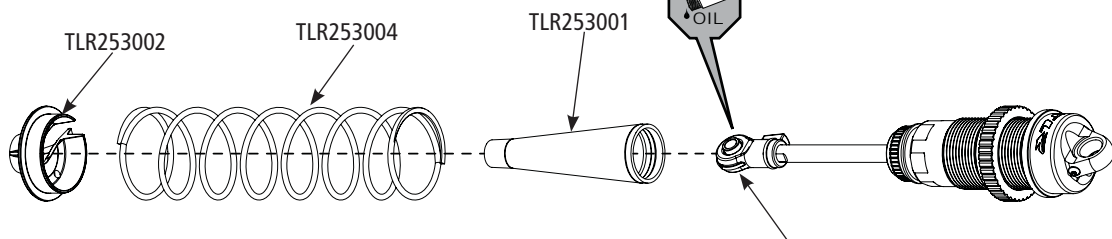


E-2

EN Front
DE Front
FR Avant
IT Anteriore
ES Delantero

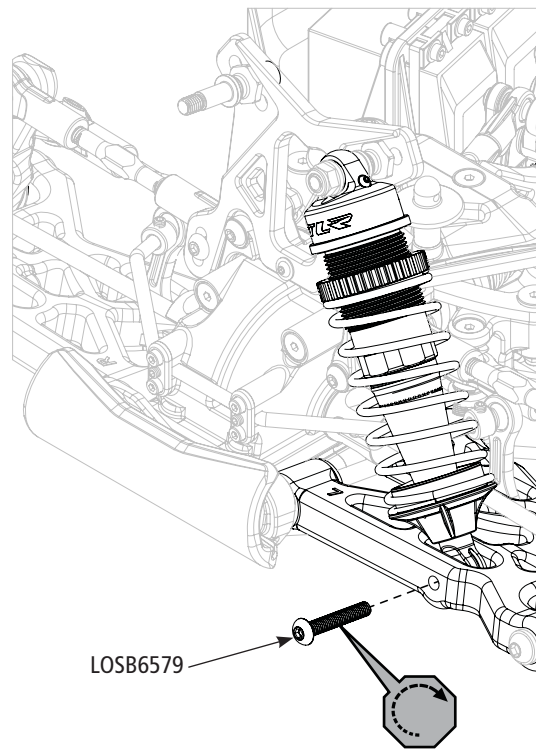
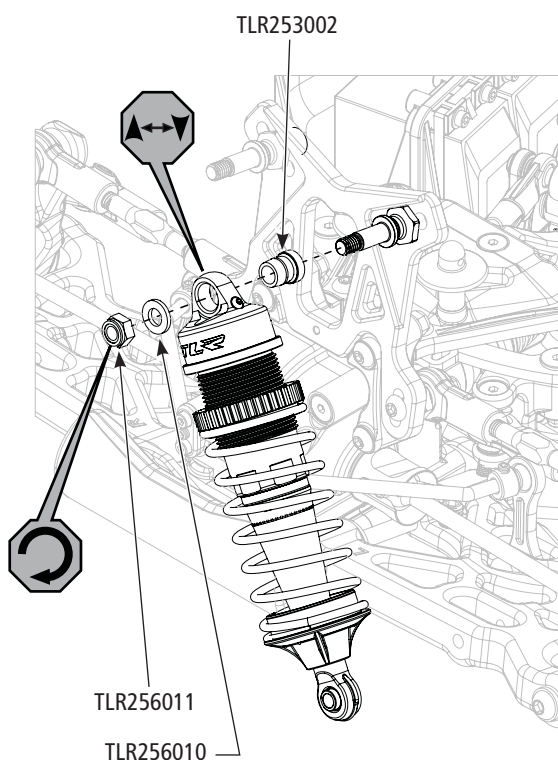
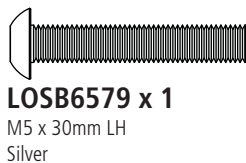
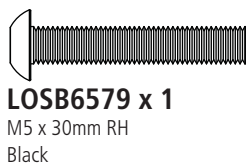
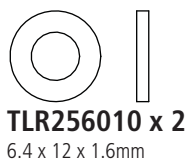


EN Rear
DE Heck
FR Arrière
IT Posteriore
ES Trasero



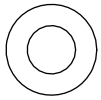
- EN** Oil the shock end lightly to slide into the shock boot. Remove oil after installation.
DE Ölen Sie das Stoßdämpferende etwas bevor Sie es in die Gummimanschette einschieben. Entfernen Sie das Öl nach der Montage.
FR Huilez légèrement la chape d'amortisseur pour la glisser dans la chaussette. Retirez l'huile après installation.
IT Lubrificare leggermente l'estremità dell'ammortizzatore per infilarlo nella protezione. Rimuovere l'olio dopo il montaggio.
ES Lubrique el borde del amortiguador ligeramente para deslizarse en el protector de amortiguador. Remueva el aceite después de la instalación.

E-3

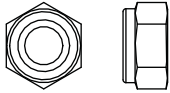


- EN** Use LOSB6579 LH on the right suspension arm. Use LOSB6579 RH on the left suspension arm.
DE Verwenden Sie LOSB6579 LH auf der rechten Aufhängung und LOSB6579 RH auf der linken Aufhängung.
FR Utilisez la vis LOSB6579 LH sur le triangle droit. Utilisez la vis LOSB6579 RH sur le triangle gauche.
IT Usare LOSB6579 LH sul braccio della sospensione destra. Usare LOSB6579 RH sul braccio della sospensione sinistra.
ES Use LOSB6579 LH en el trapecio derecho de la suspensión. Use LOSB6579 RH en el trapecio izquierdo de la suspensión.

E-4



TLR256010 x 2
6.4 x 12.0 x 1.6mm



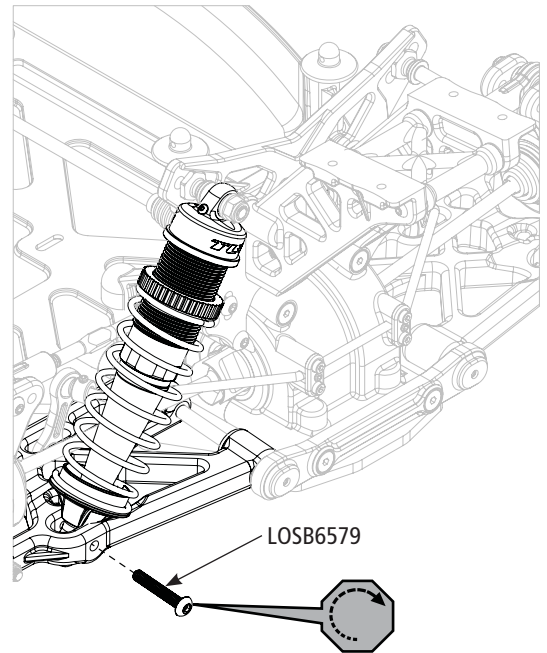
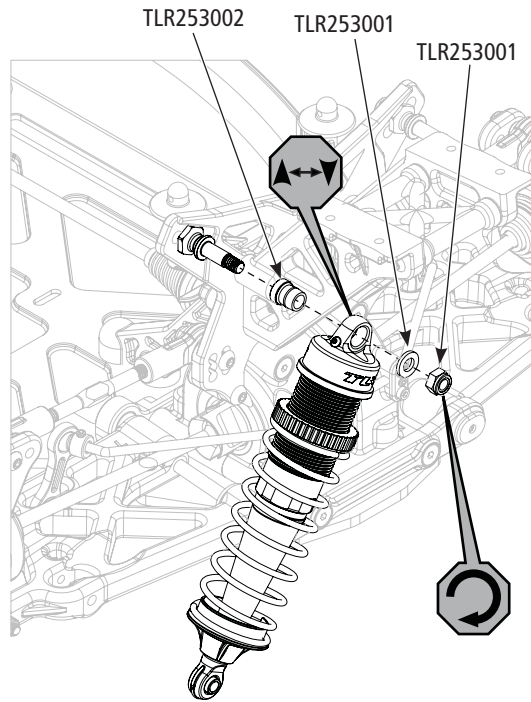
TLR256011 x 2
M6 Nylock Nut



LOSB6579 x 1
M5 x 30mm RH
Black

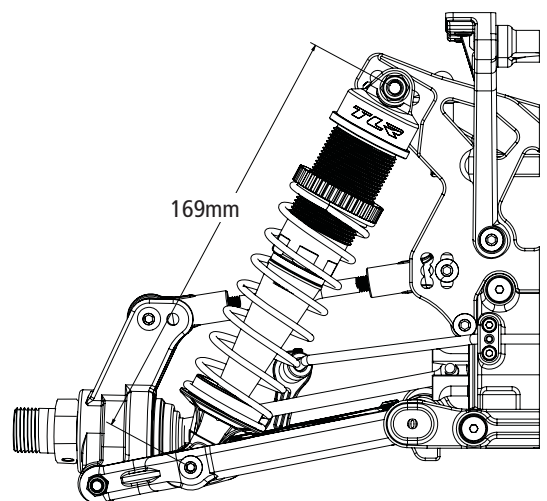
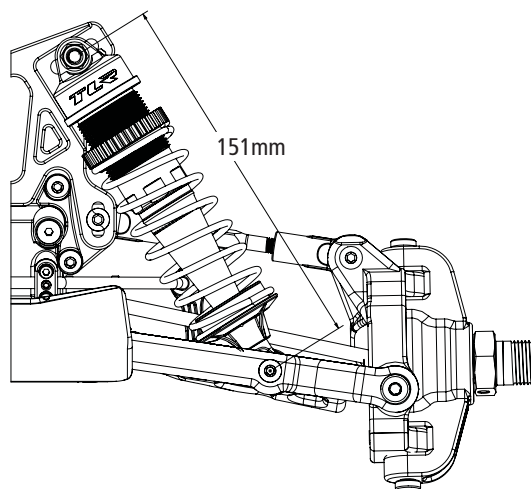


LOSB6579 x 1
M5 x 30mm LH
Silver

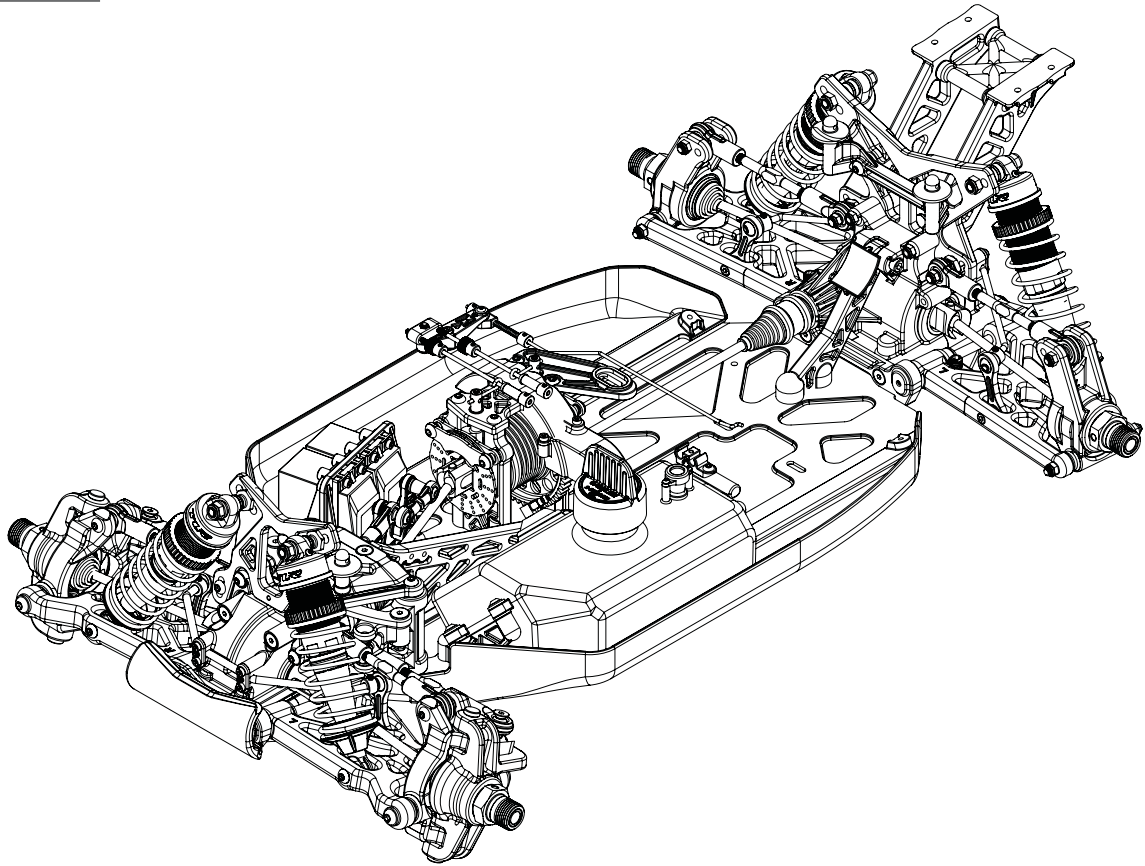


- EN** Use LOSB6579 RH on the right suspension arm. Use LOSB6579 LH on the left suspension arm.
- DE** Verwenden Sie LOSB6579 RH auf der rechten Aufhängung und LOSB6579 LH auf der linken Aufhängung.
- FR** Utilisez la vis LOSB6579 RH sur le triangle droit. Utilisez la vis LOSB6579 LH sur le triangle gauche.
- IT** Usare LOSB6579 RH sul braccio della sospensione destra. Usare LOSB6579 LH sul braccio della sospensione sinistra.
- ES** Use LOSB6579 RH en el trapecio derecho de la suspensión. Use LOSB6579 LH en el trapecio izquierdo de la suspensión.

E-5



E-6



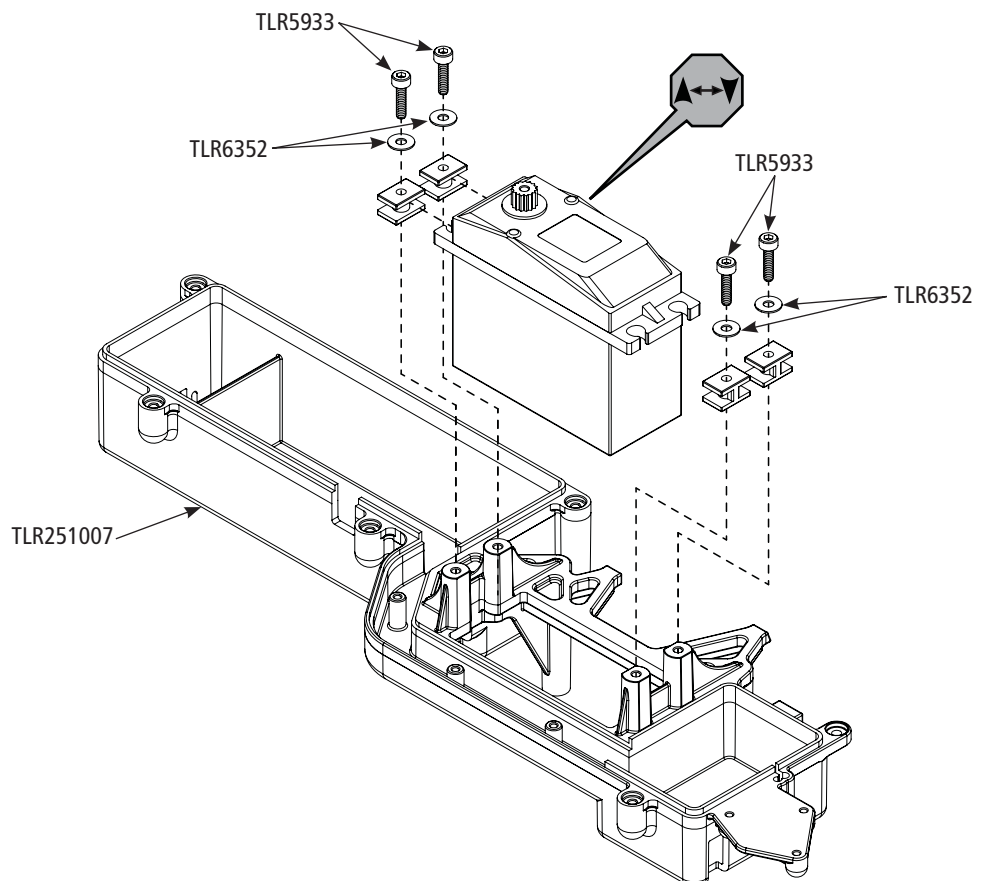
F-1



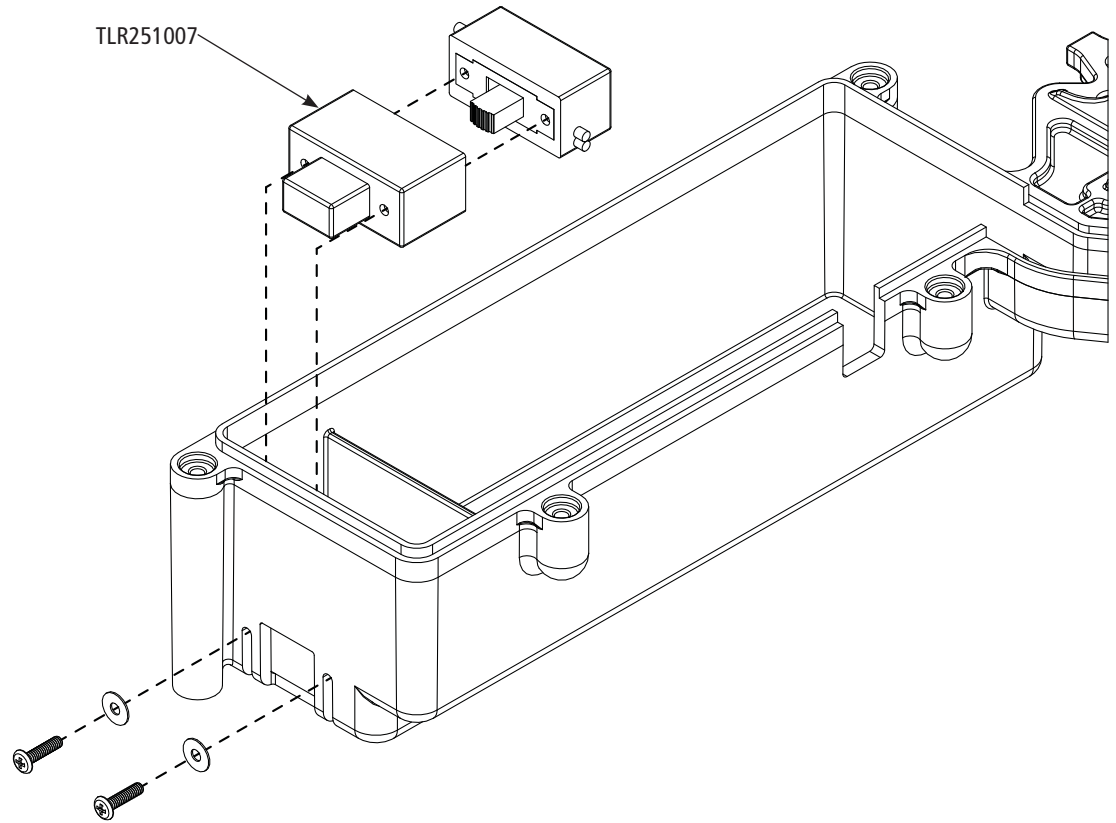
TLR5933 x 4
M3 x 12mm



TLR6352 x 4
3.2 x 8.0 x 0.5mm



F-2



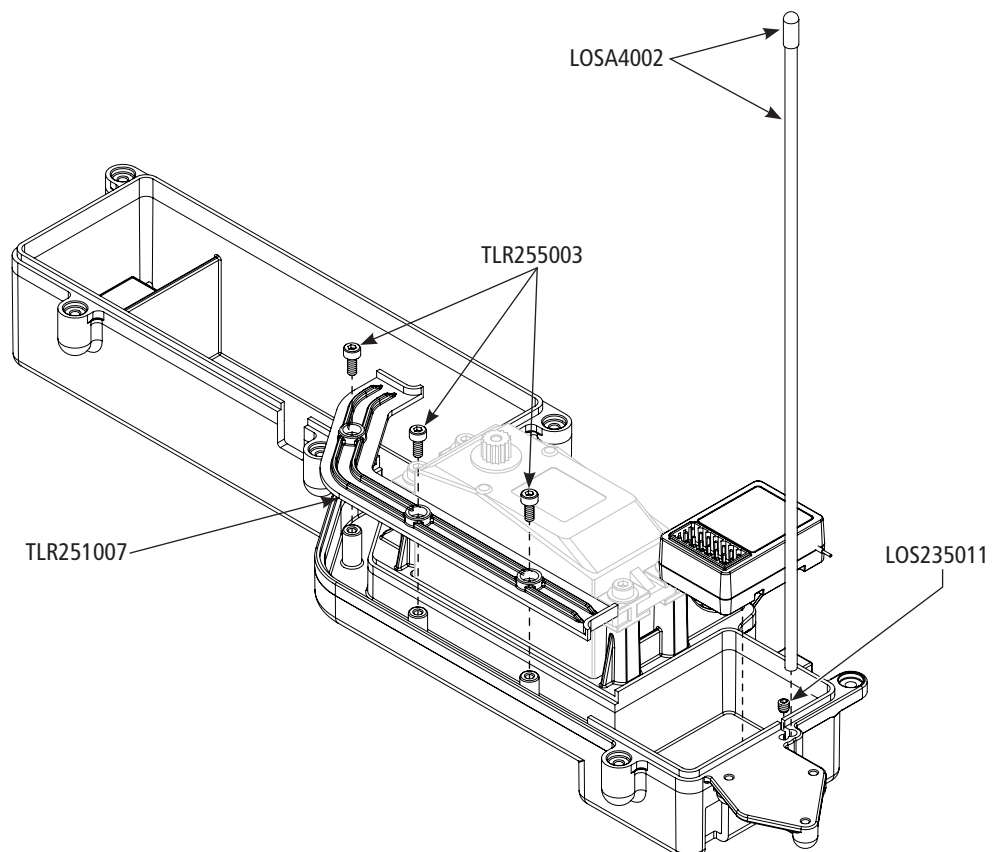
F-3



TLR255003 x 3
M2.5 x 6mm



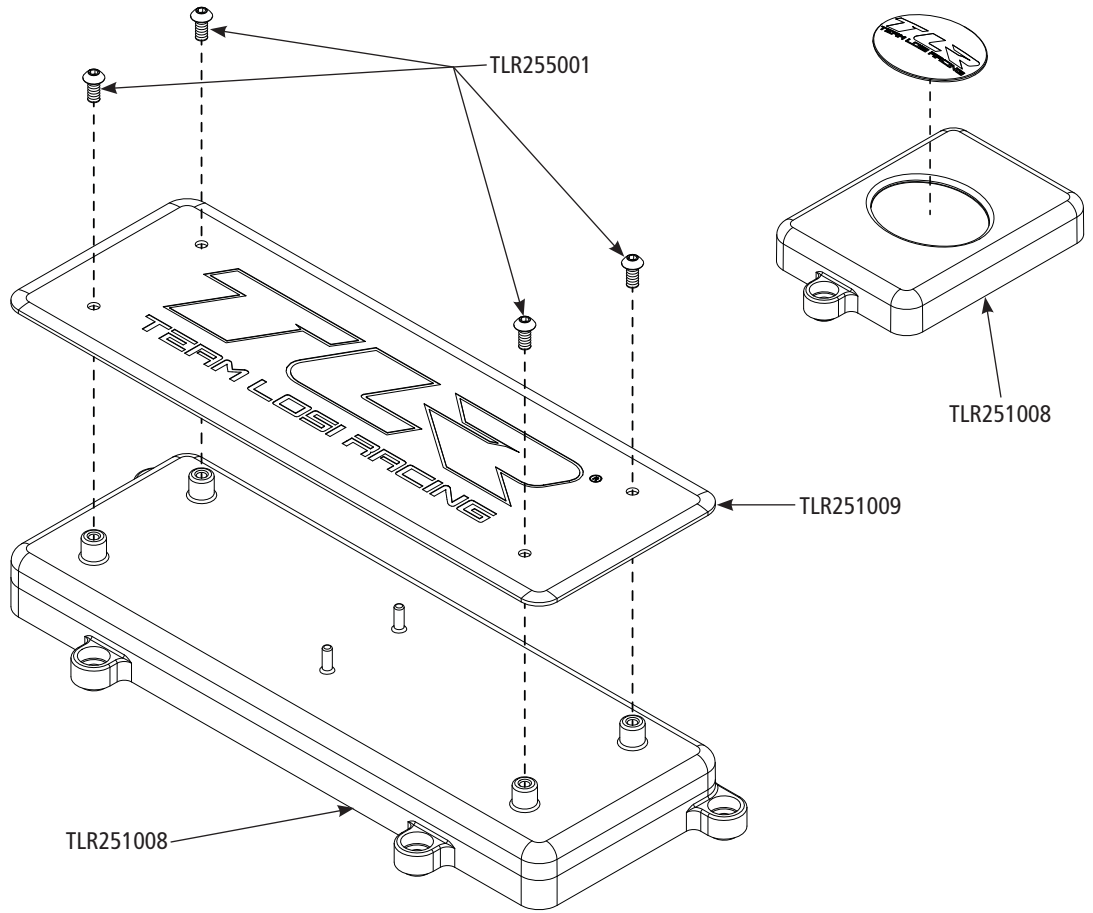
LOS235011 x 1
M3 x 3mm



F-4



TLR255001 x 4
M2.5 x 5mm



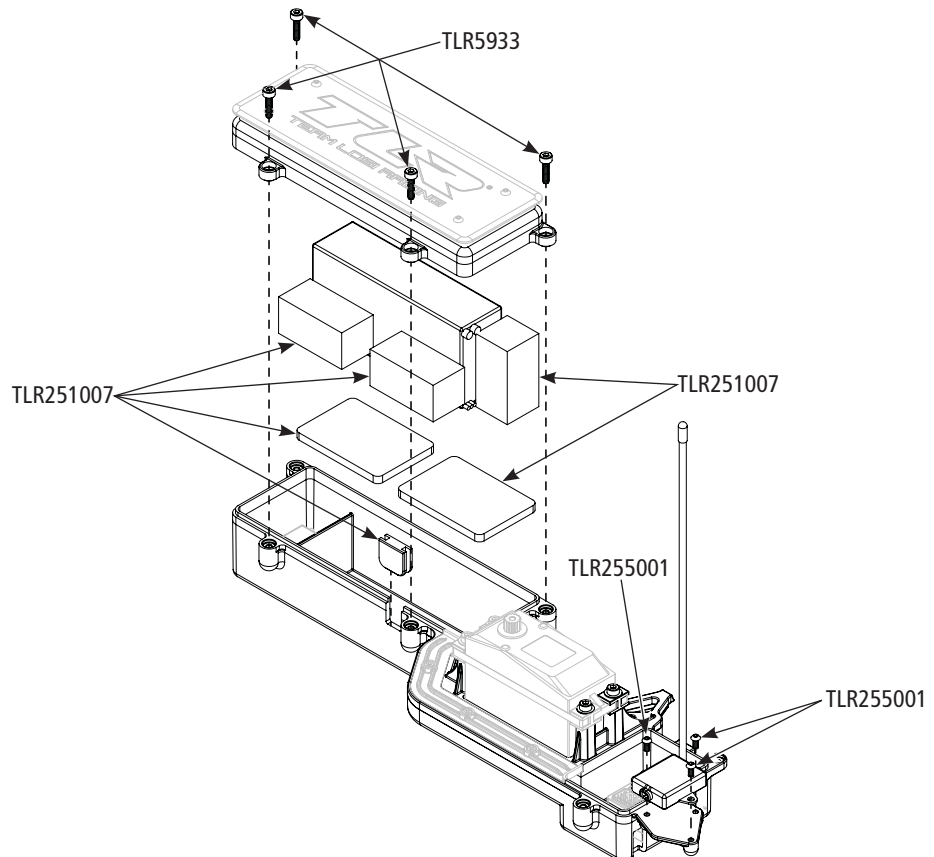
F-5



TLR5933 x 4
M3 x 12mm



TLR255001 x 3
M2.5 x 5mm



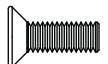
F-6



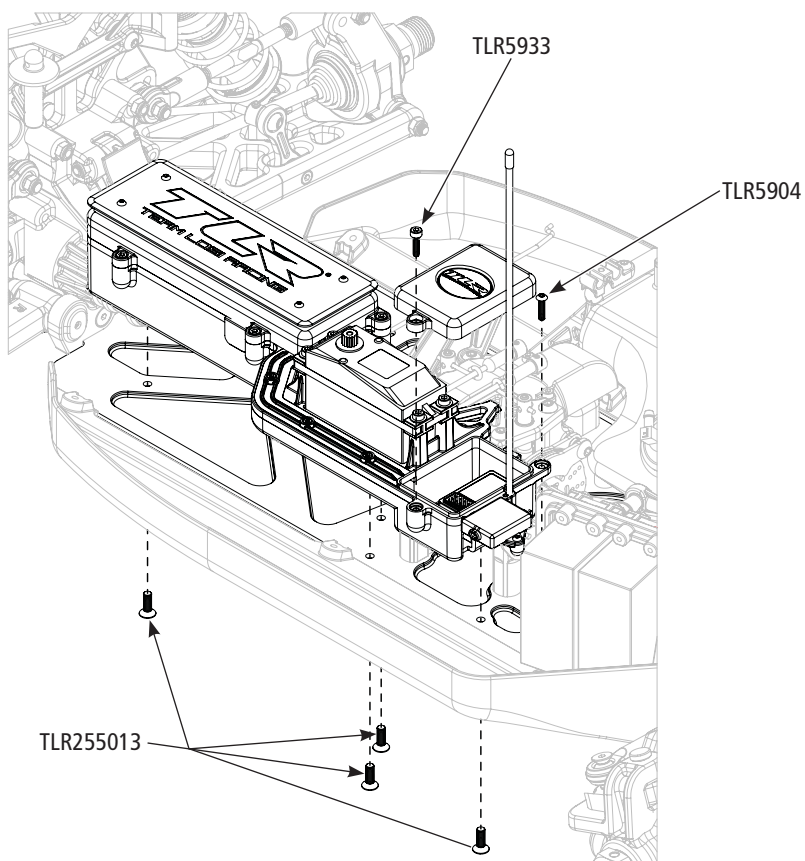
TLR5933 x 1
M3 x 12mm



TLR5904 x 1
M3 x 12mm



TLR255013 x 4
M4 x 12mm



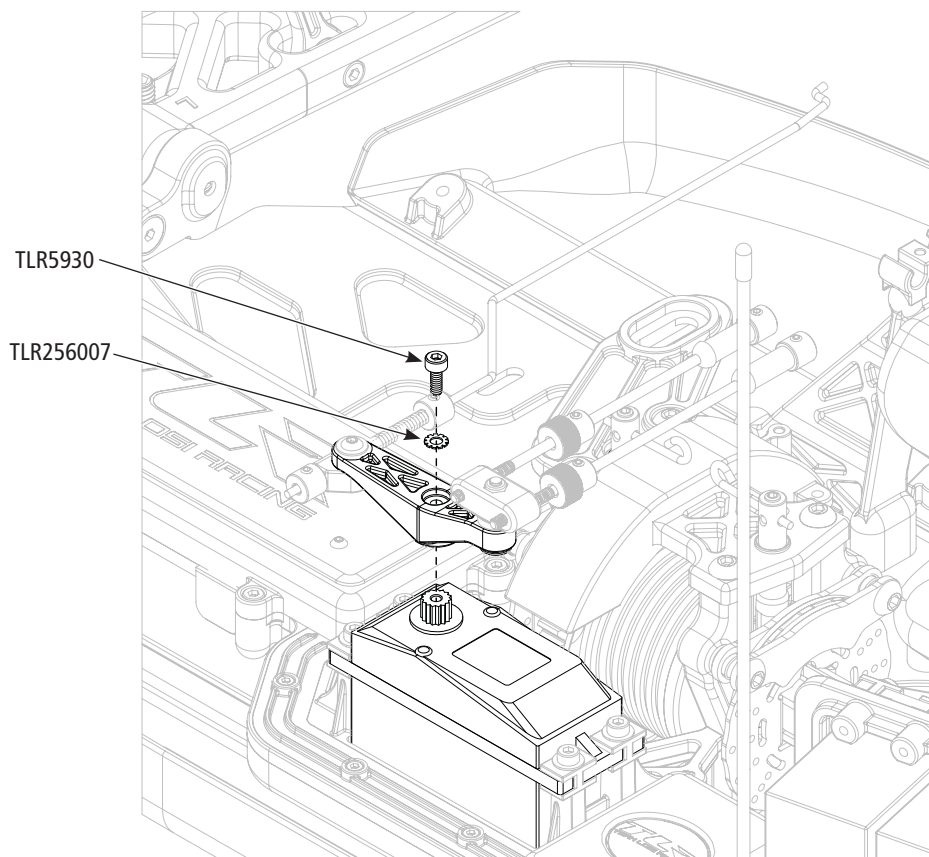
F-7

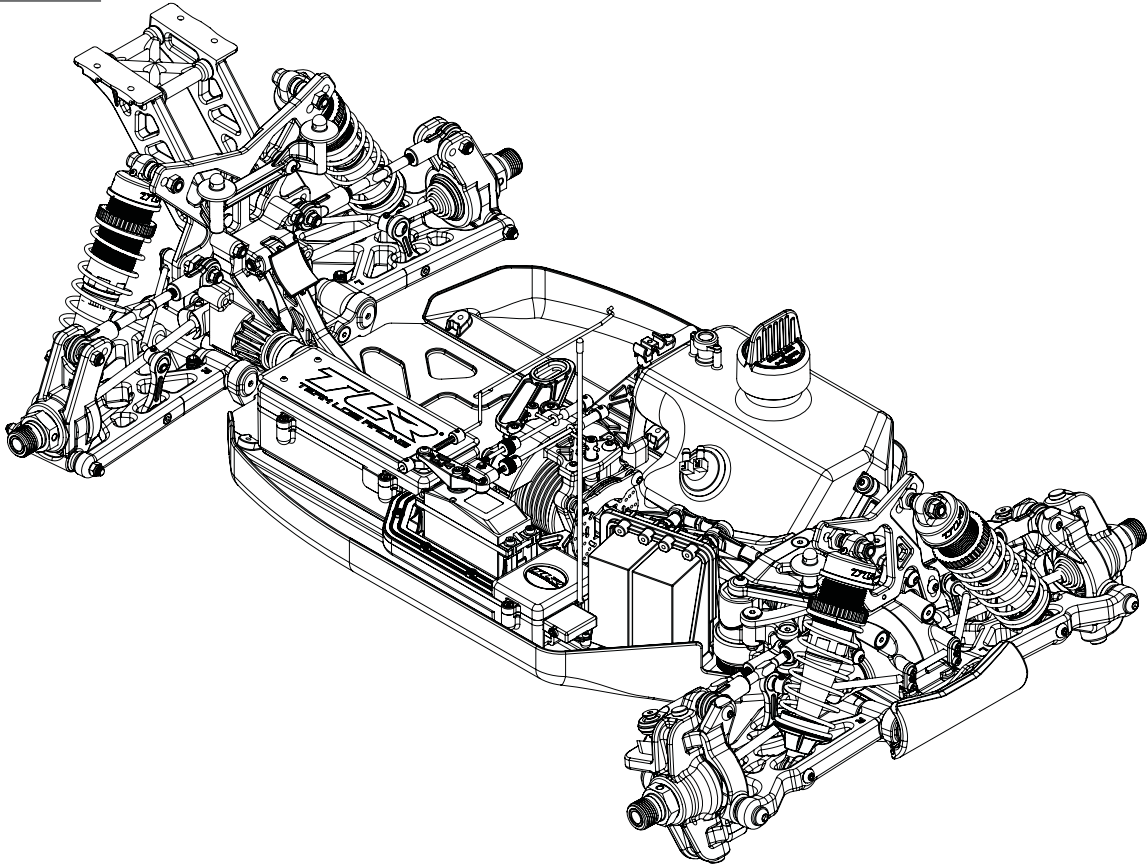


TLR5930 x 1
M3 x 8mm



TLR256007 x 1
3.2 x 6 x 0.4mm

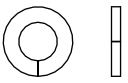




G-1

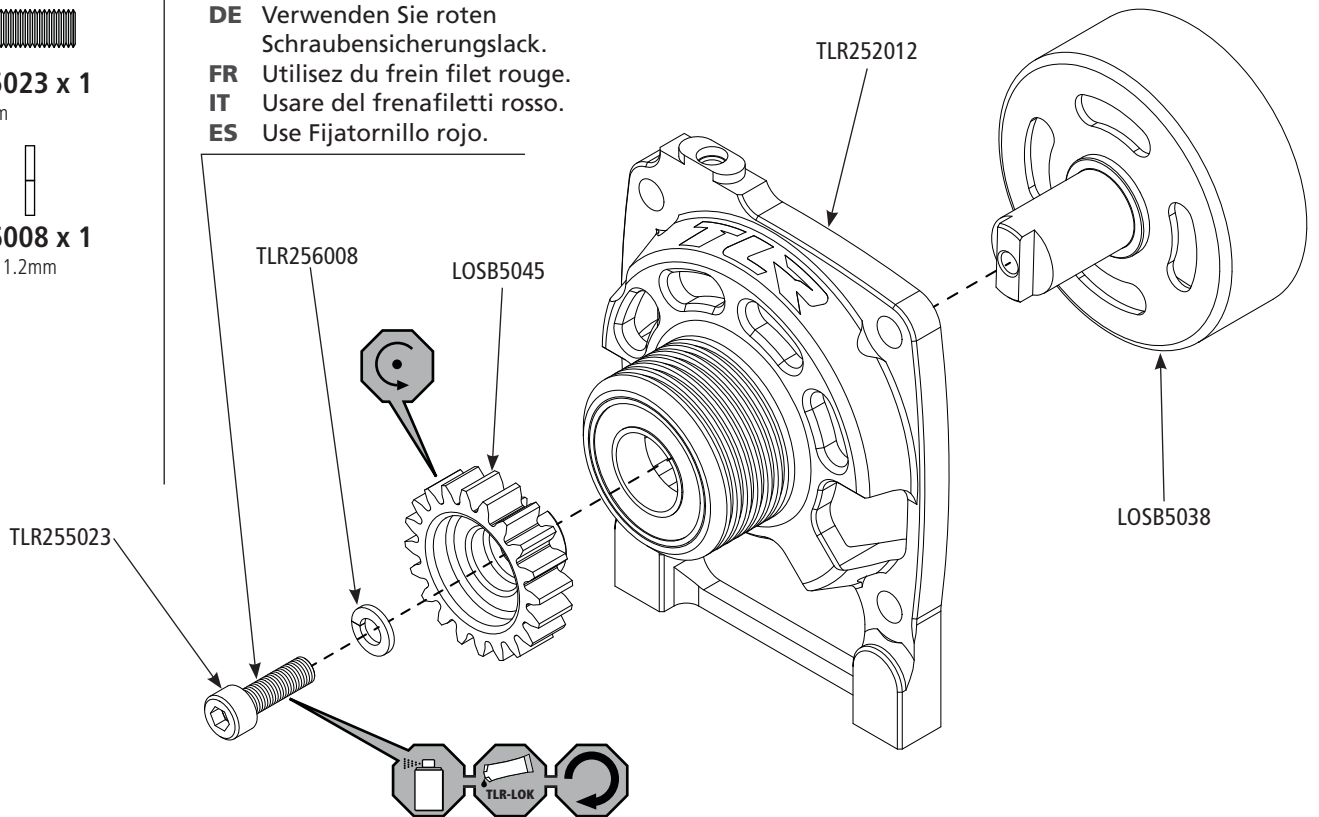


TLR255023 x 1
M5 x 16mm

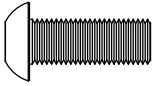


TLR256008 x 1
5.1 x 9.2 x 1.2mm

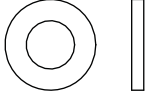
- EN** Use red thread lock.
- DE** Verwenden Sie roten Schraubensicherungslack.
- FR** Utilisez du frein filet rouge.
- IT** Usare del frenafiletti rosso.
- ES** Use Fijatornillo rojo.



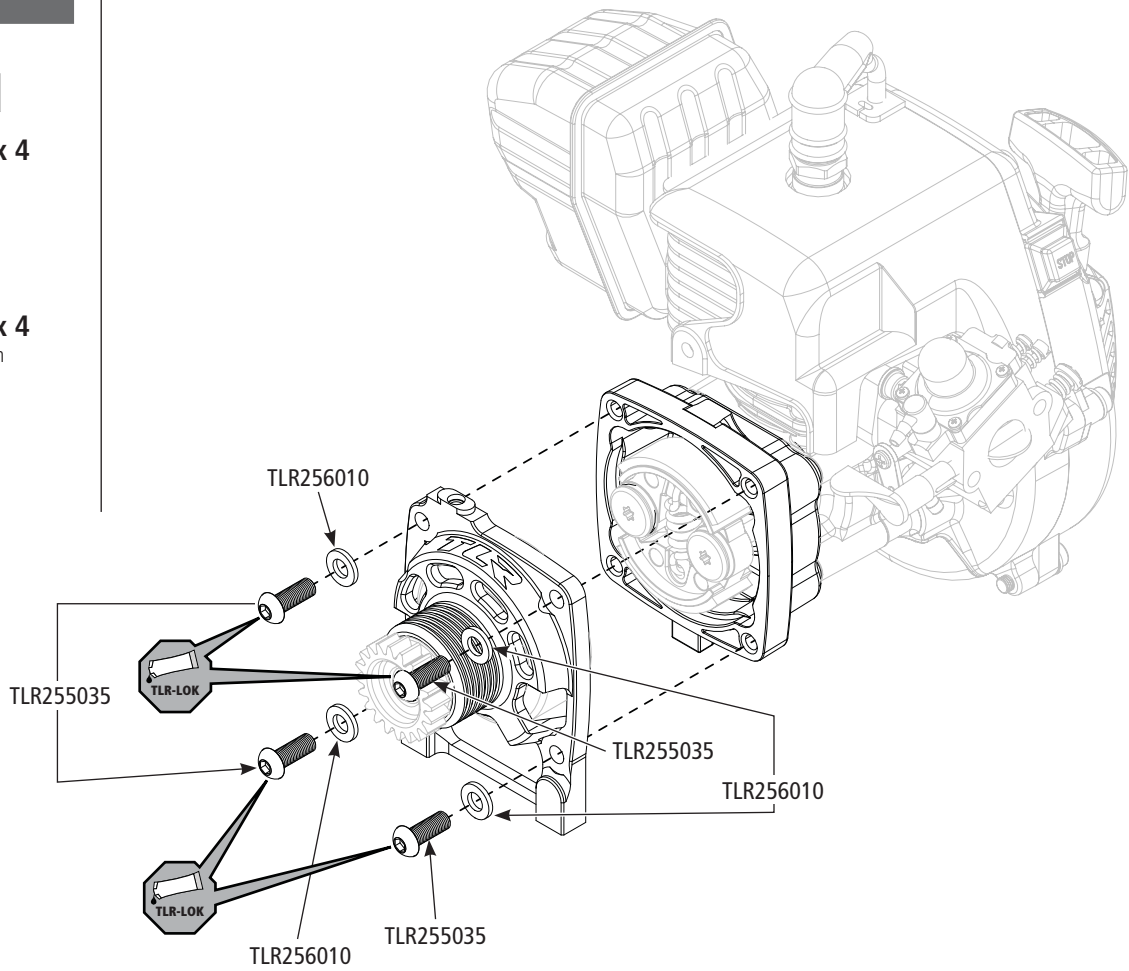
G-2



TLR255035 x 4
M6 x 16mm



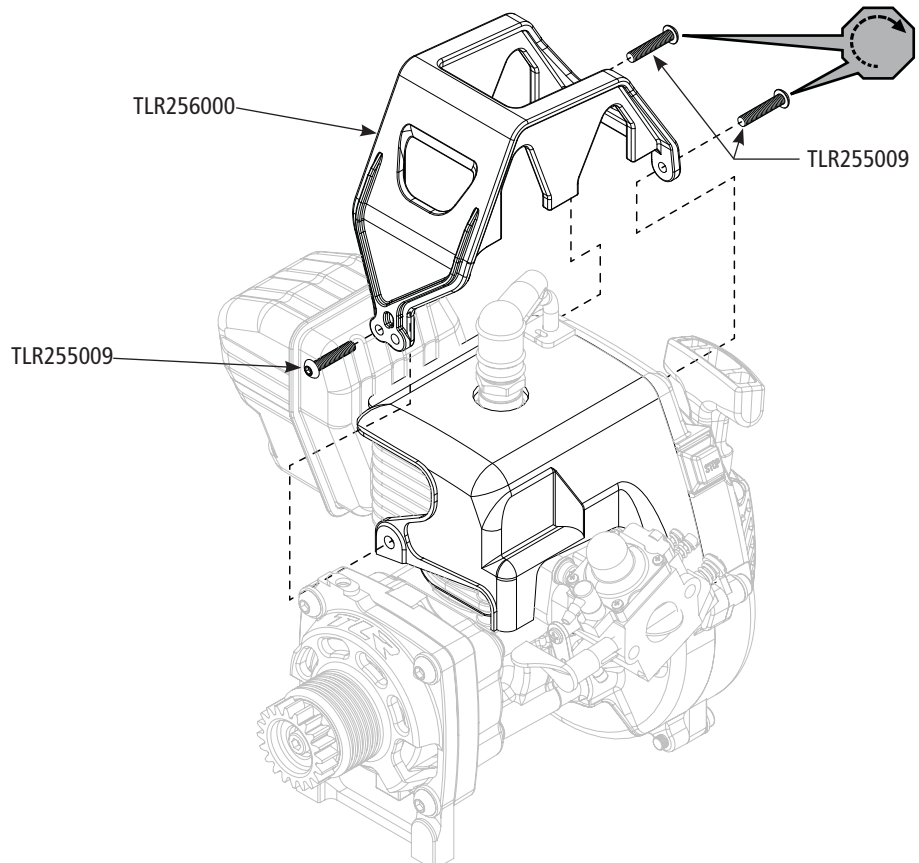
TLR256010 x 4
6.4 x 12.0 x 1.6mm



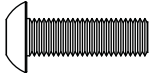
G-3



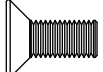
TLR255009 x 3
M4 x 20mm



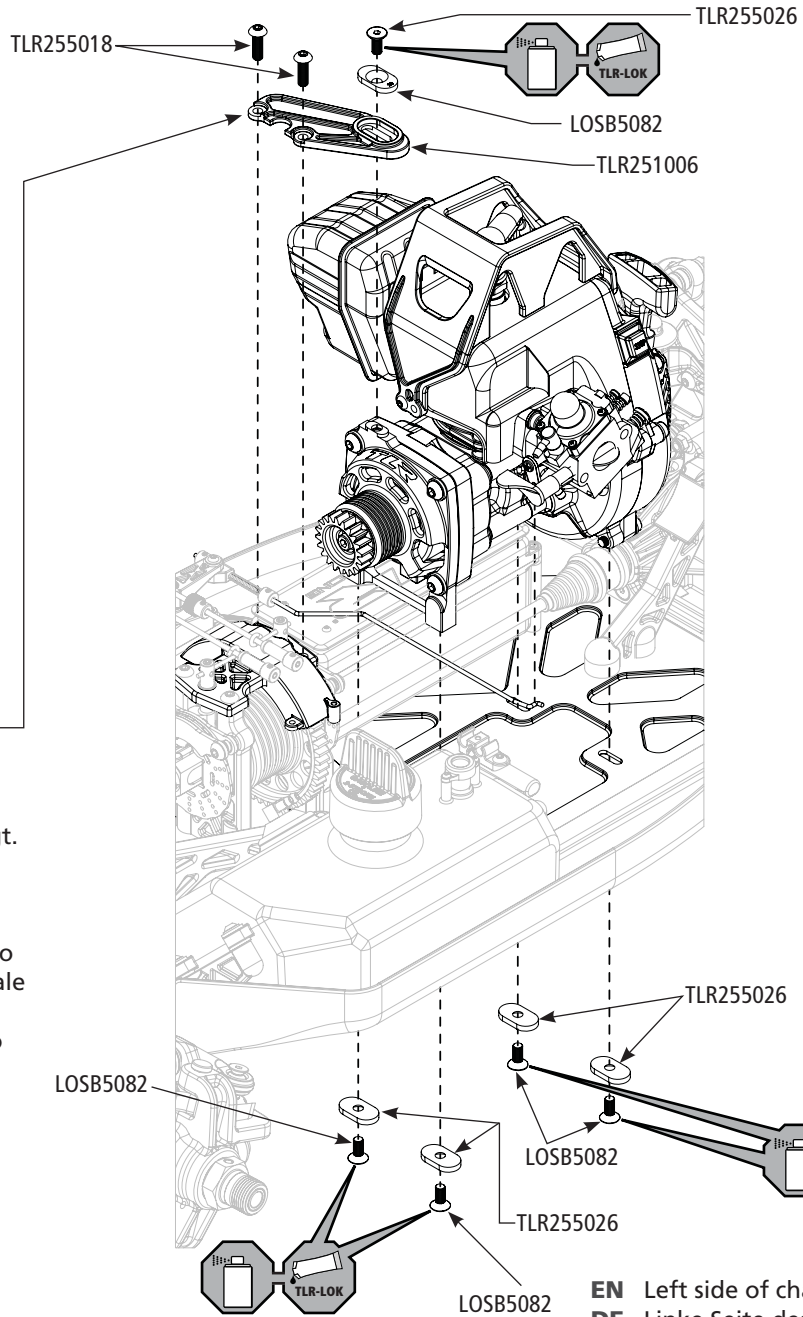
G-4



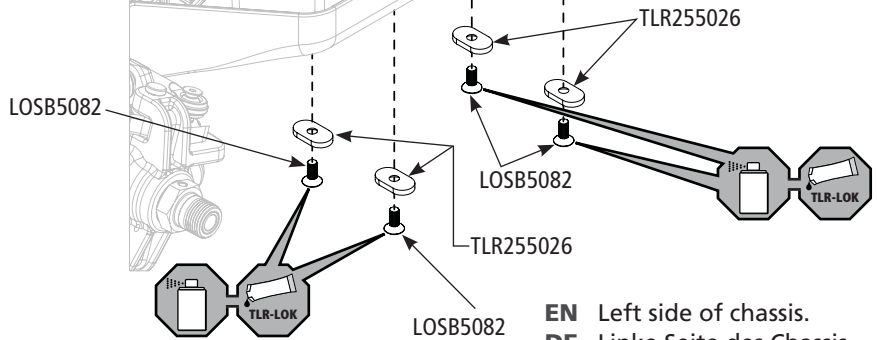
TLR255018 x 2
M5 x 16mm



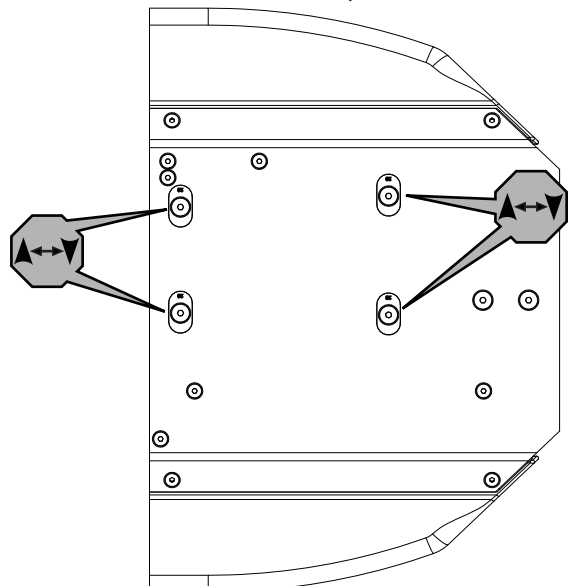
TLR255026 x 5
M5 x 12mm



- EN** Remove and reinstall engine center diff brace as shown.
- DE** Entfernen und montieren Sie den Differentialhalter wie folgt.
- FR** Retirez et réinstallez la cale du différentiel central moteur comme sur l'illustration
- IT** Rimuovere e installare di nuovo il supporto differenziale centrale motore come illustrato.
- ES** Remueva y reinstale el soporte diferencial central del motor, como se muestra.



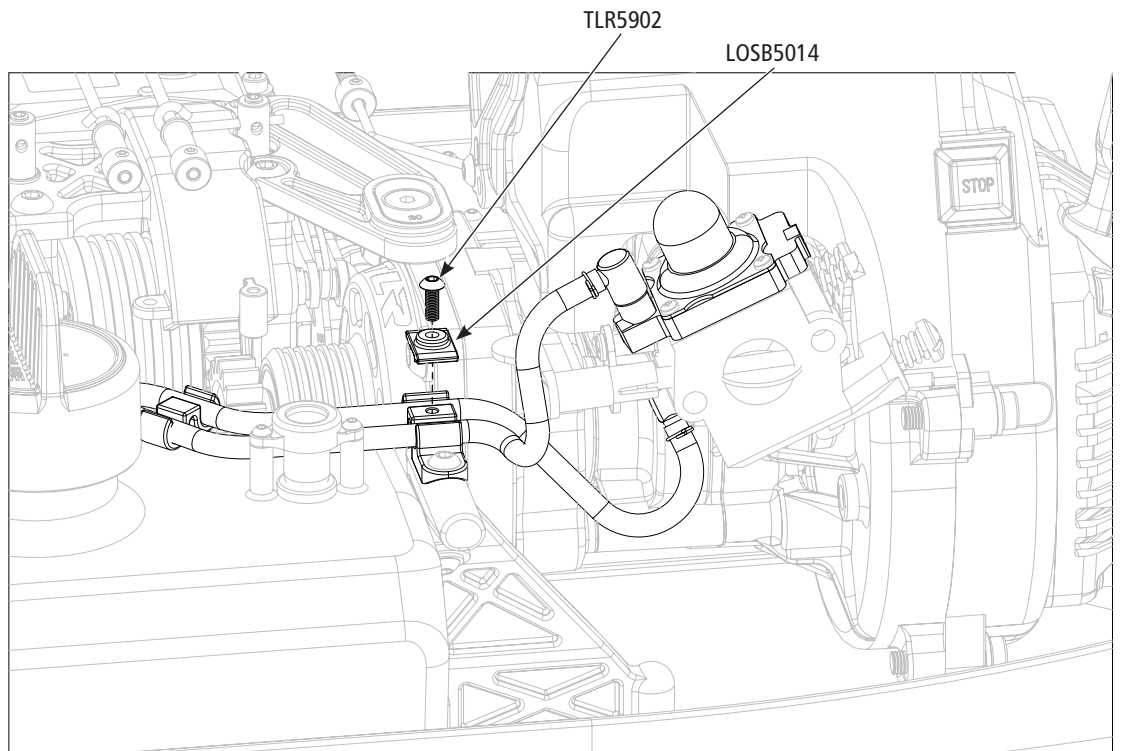
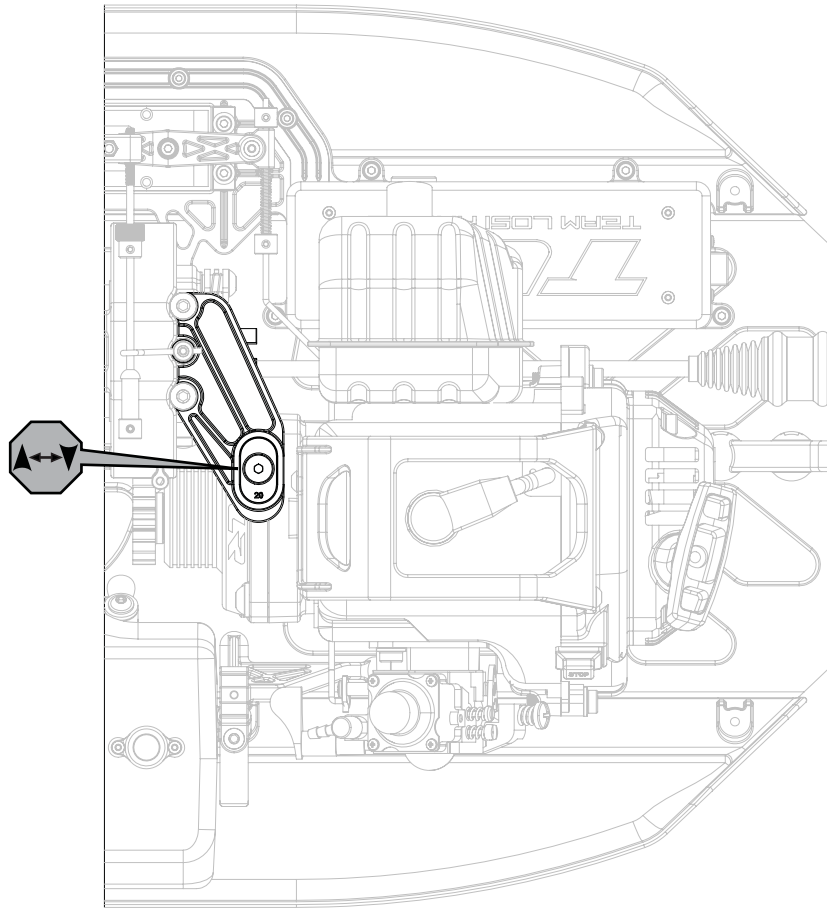
- EN** Left side of chassis.
- DE** Linke Seite des Chassis.
- FR** Côté gauche du châssis.
- IT** Lato sinistro del telaio.
- ES** Lado izquierda del chasis.



G-4a



TLR5902 x 1
M3 x 8mm



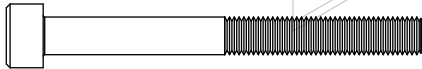
G-5



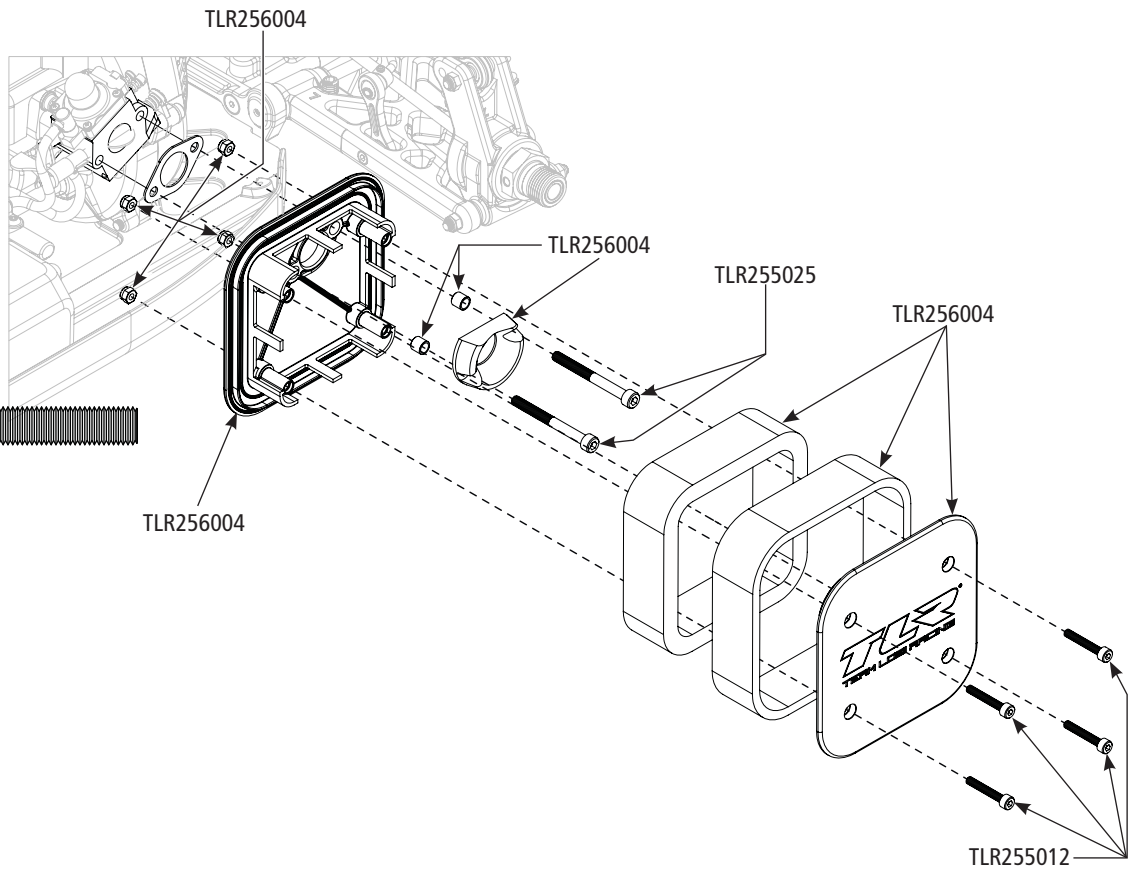
TLR256004 x 4
M4 Nylock Nut



TLR255012 x 4
M4 x 25mm



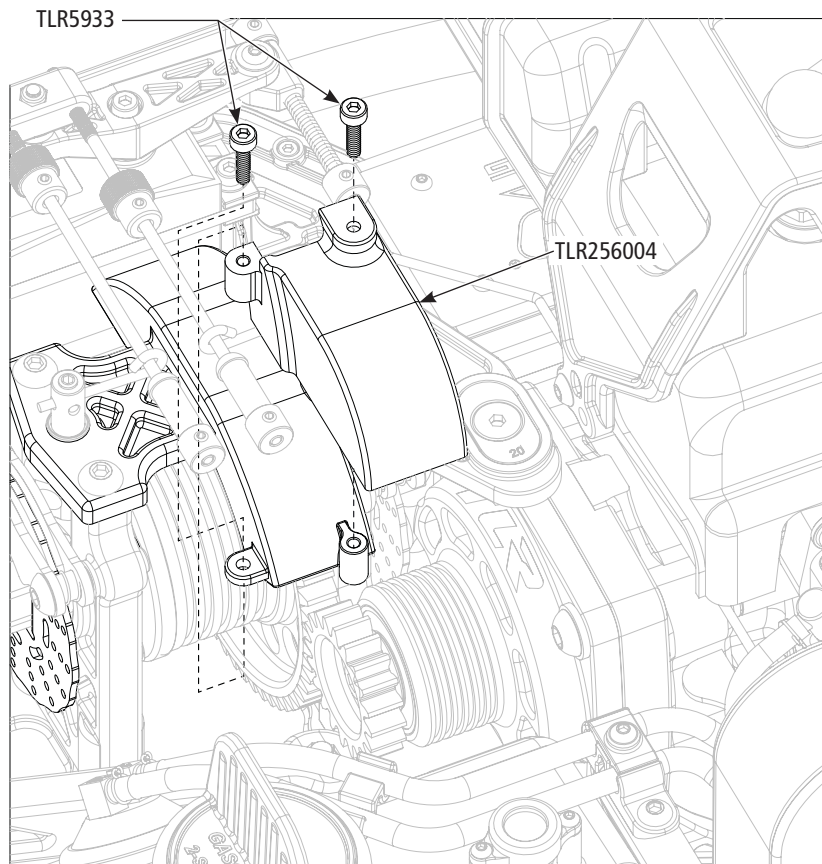
TLR255025 x 2
M5 x 50mm



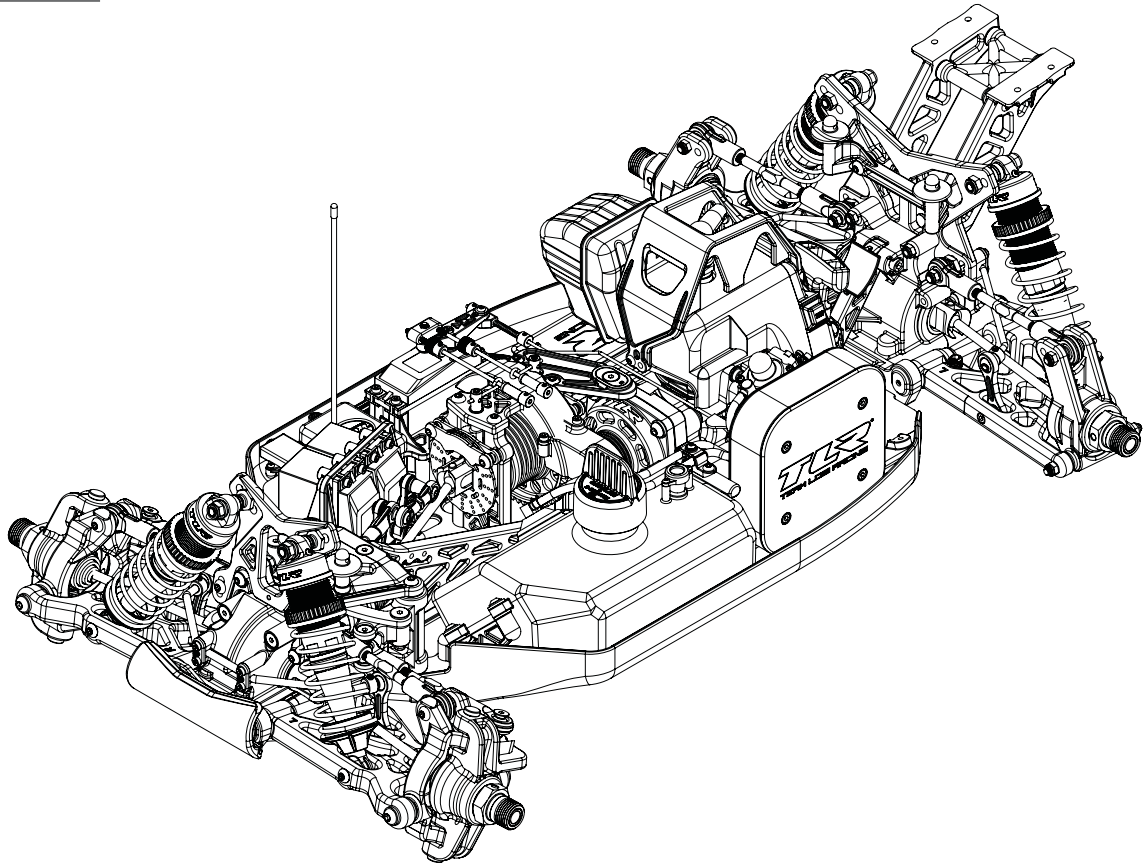
G-6



TLR5933 x 2
M3 x 12mm



G-7



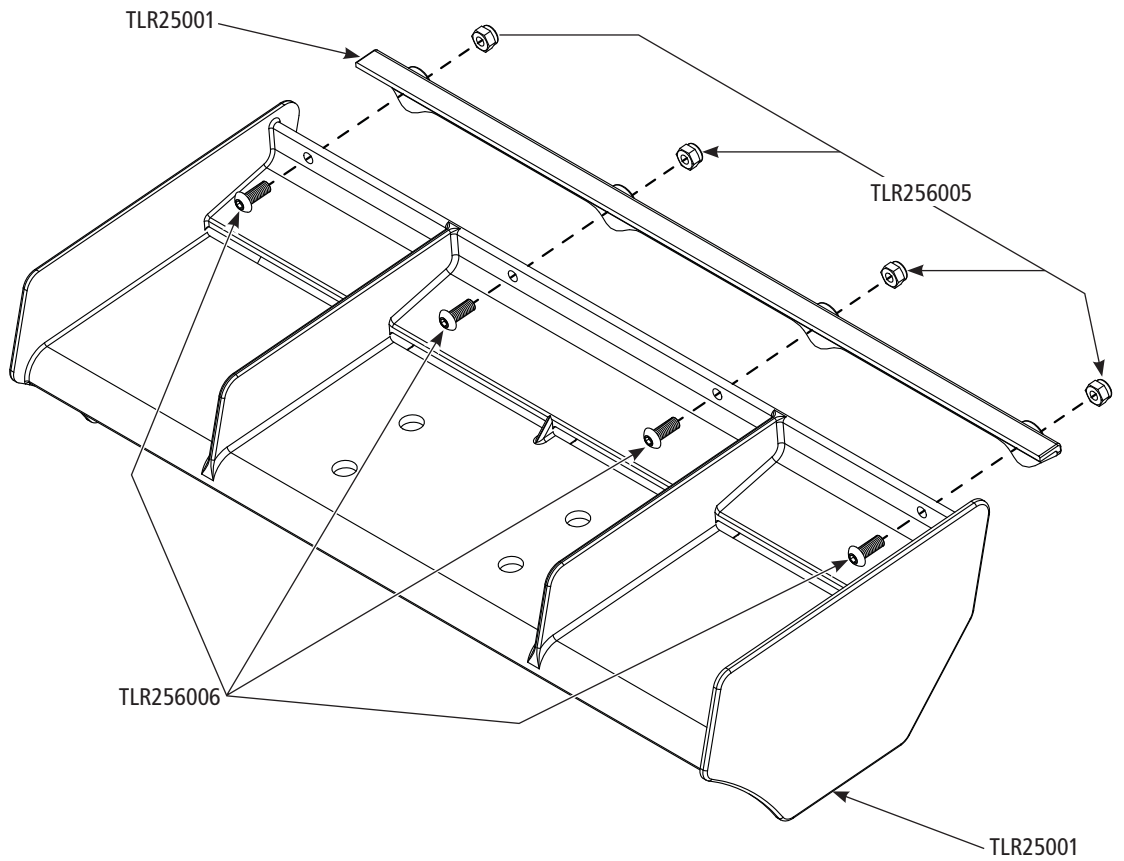
H-1



TLR255006 x 4
M4 x 10mm



TLR256005 x 4
M4 Nylock Nut



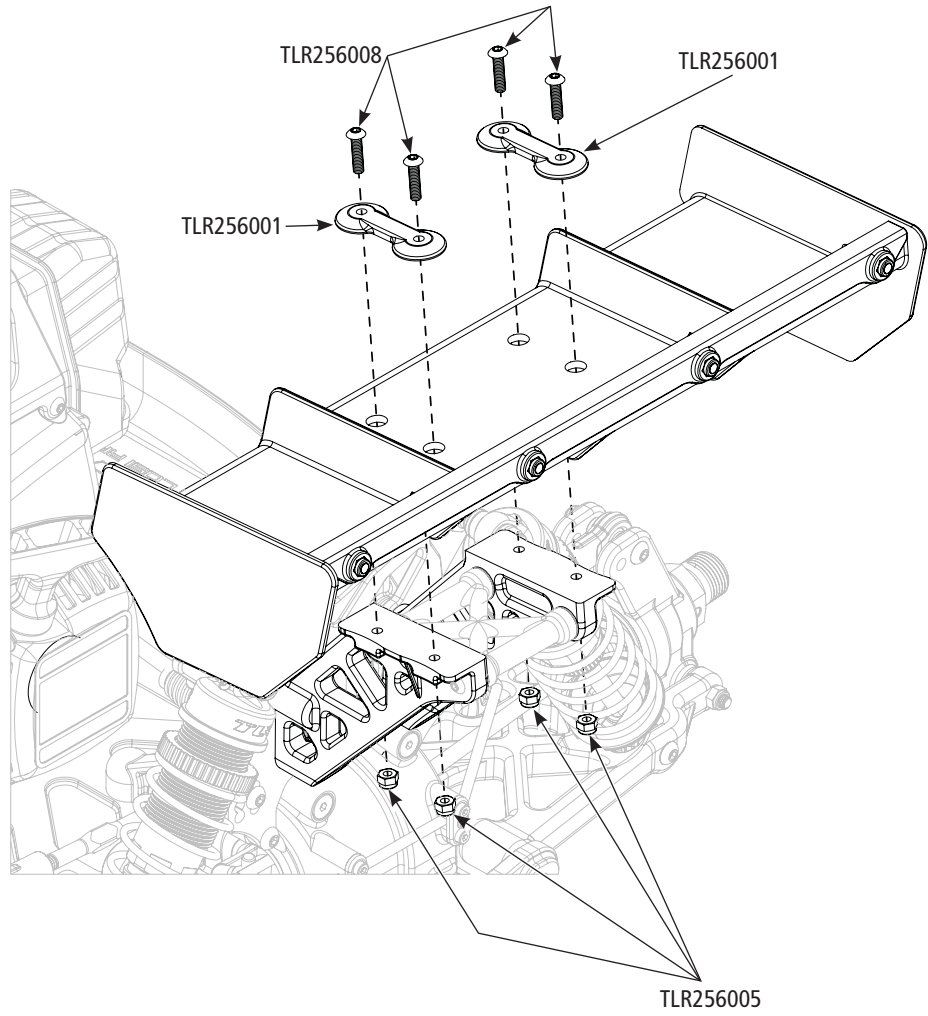
H-2



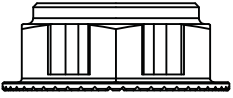
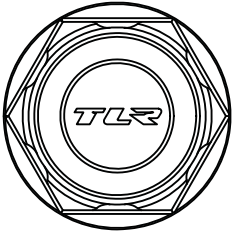
TLR255008 x 4
M4 x 16mm



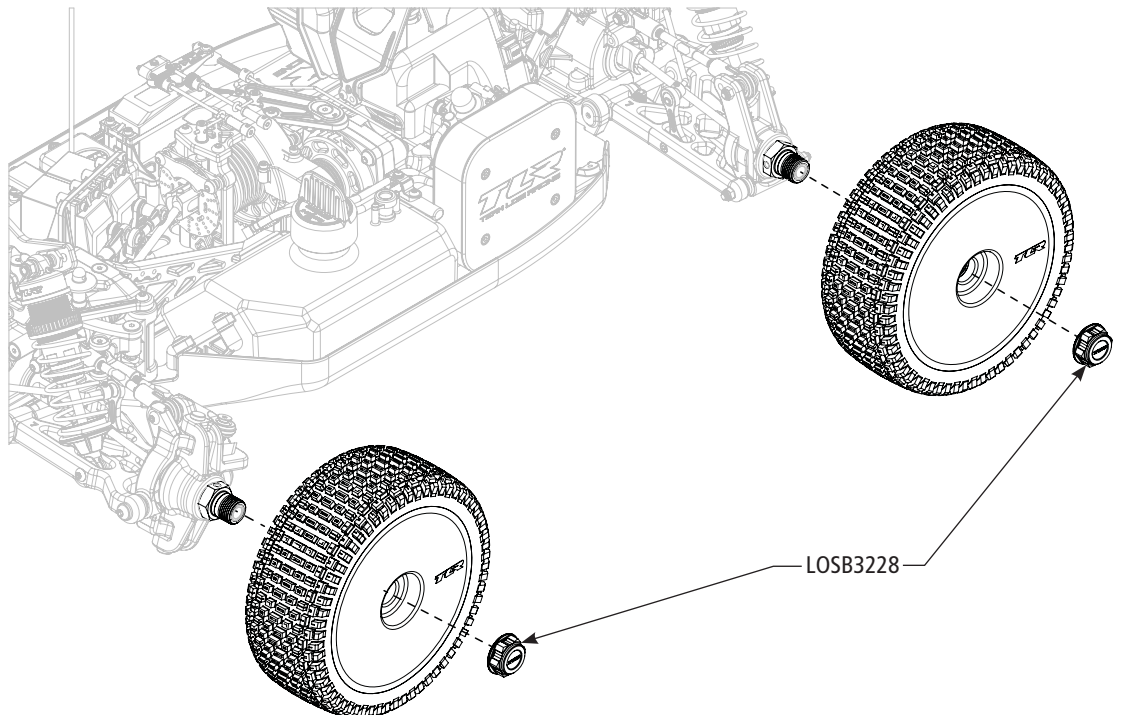
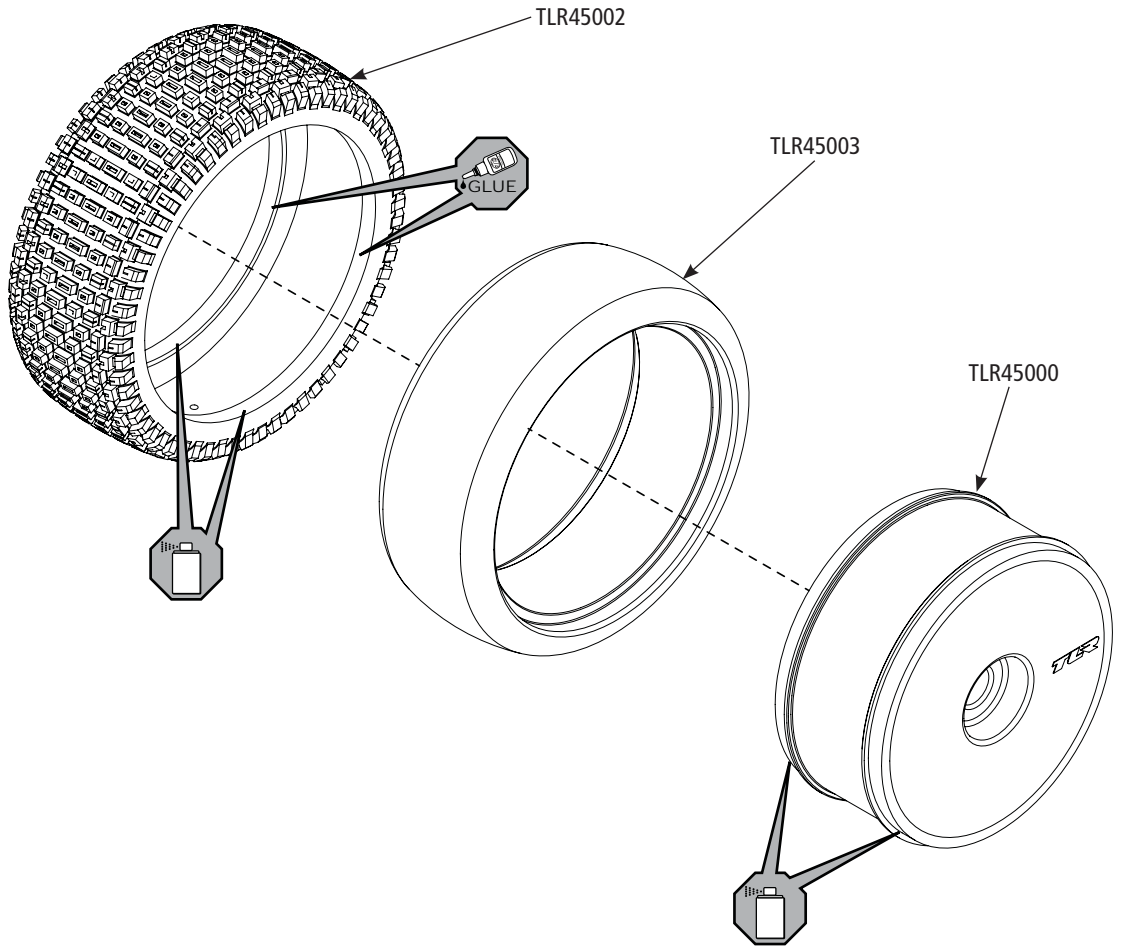
TLR256005 x 4
M4 Nylock Nut



H-3



LOSB3228 x 4
Wheel Nut Capped



H-4



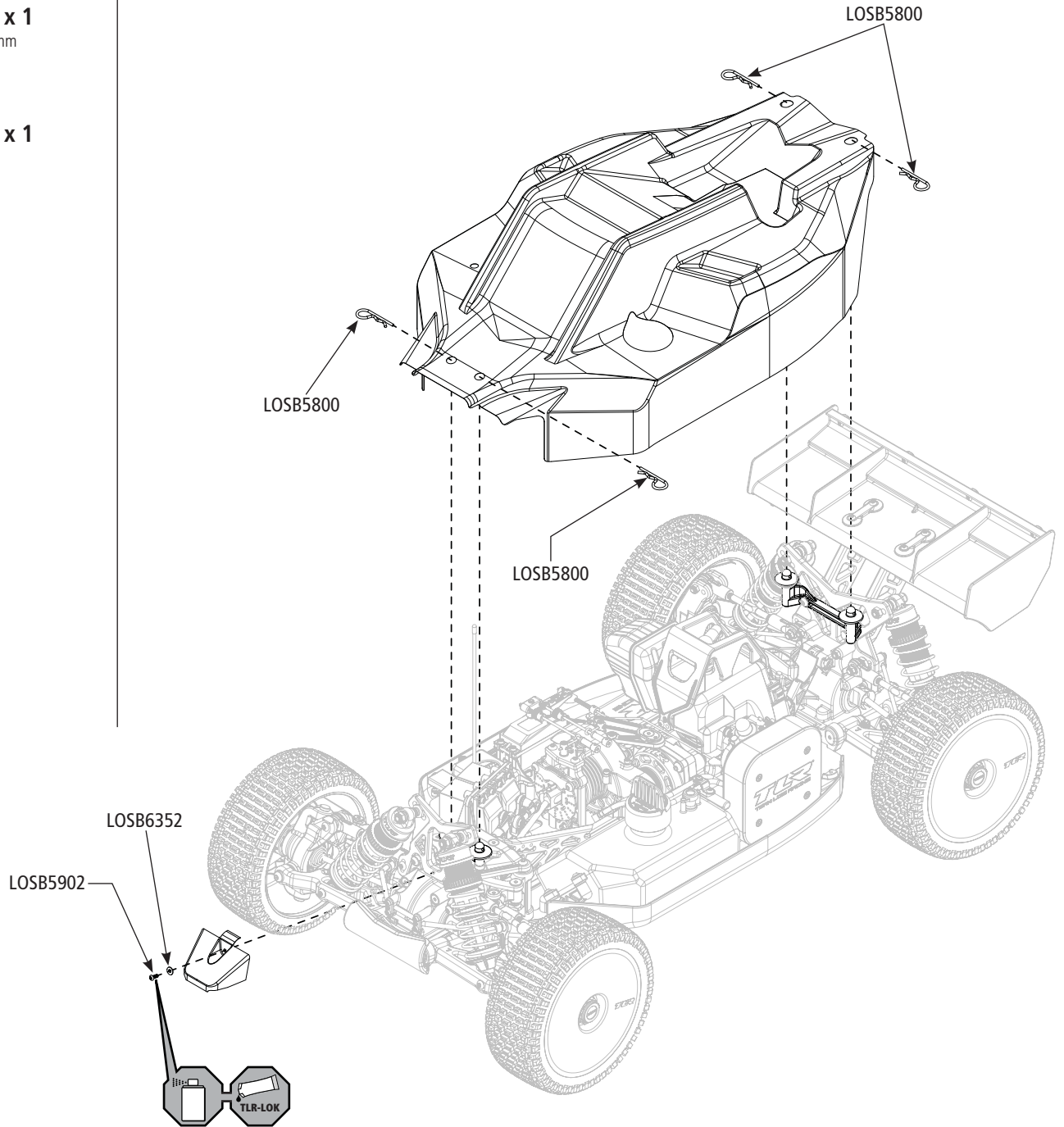
LOSB5800 x 4

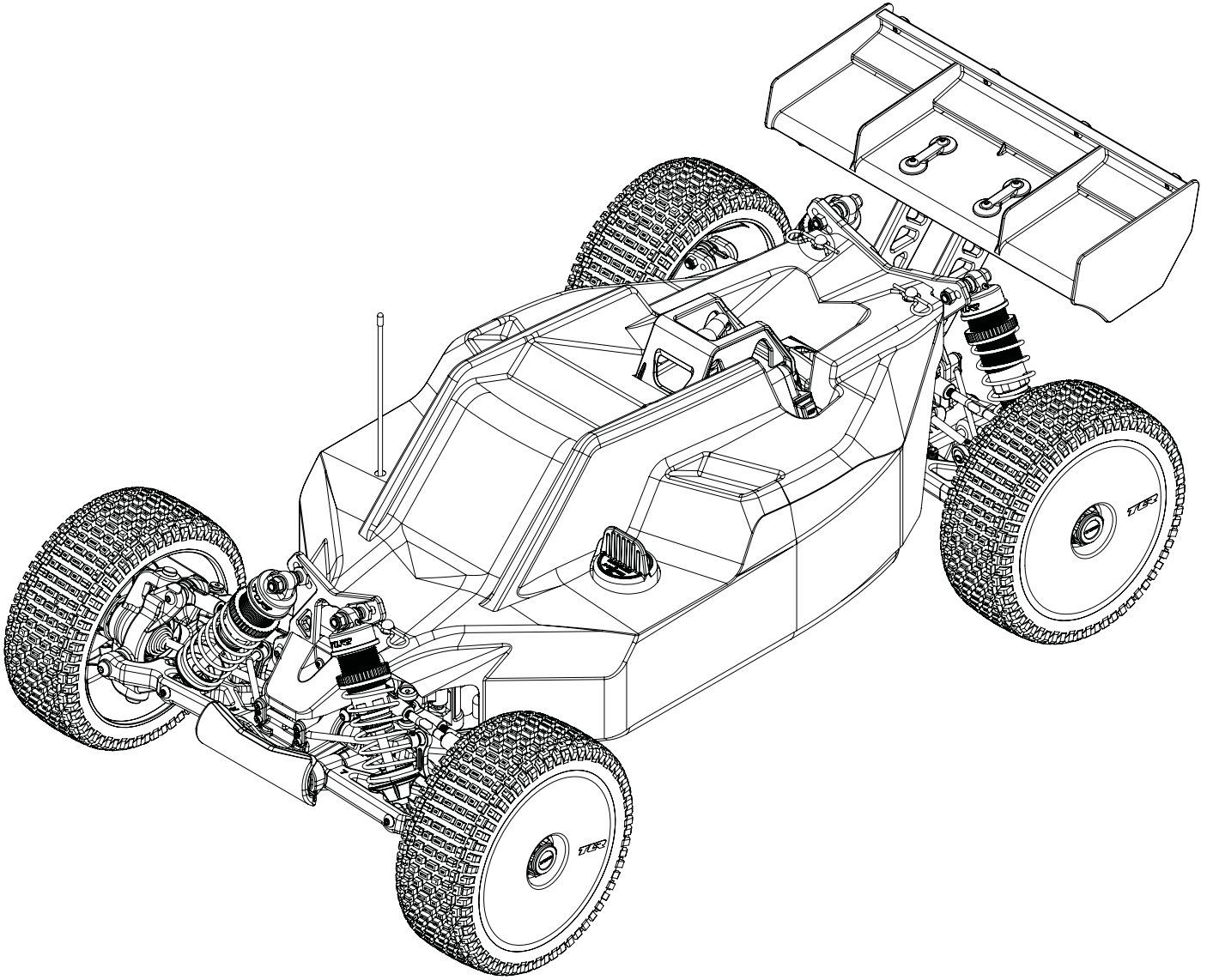


TLR6352 x 1
3.2 x 8 x 0.5mm



TLR5902 x 1
M3 x 8mm





Name: Kit Setup		Date: _____	Event: _____
City: _____		State: _____	
Track: _____			
Track Conditions: <input type="checkbox"/> Indoor <input type="checkbox"/> Tight <input type="checkbox"/> Smooth <input type="checkbox"/> Hard Packed <input type="checkbox"/> Blue Groove <input type="checkbox"/> Wet <input type="checkbox"/> Low Bite <input type="checkbox"/> High Bite <input checked="" type="checkbox"/> Outdoor <input checked="" type="checkbox"/> Open <input type="checkbox"/> Rough <input type="checkbox"/> Loose/Loamy <input type="checkbox"/> Dry <input type="checkbox"/> Dusty <input type="checkbox"/> Med Bite <input type="checkbox"/> Other _____			

Front Suspension

Toe: +1 Deg

Ride Height: Arms Level

Camber: -1 Deg

Caster: Stock

Wheel Hex: Stock

Sway Bar: Black - 3.0mm

Piston/Oil: 2.1mm/40wt

Shock Type: Bladder Emulsion

Spring: Buggy Red - 9.1lb

Limiters/Droop: _____

Overall Shock Length: 151mm

Steering Ackerman: Long

Bump Steer: Down

Camber Link: 2

Shock Location: 2

Receiver Battery Type: _____

Differentials

Front: Standard Smart

Spring Wire Dia.: _____

Qty of Springs: _____

Ramp Plate: _____

Grease: _____

Diff Fluid: 10,000

Center: Standard Smart

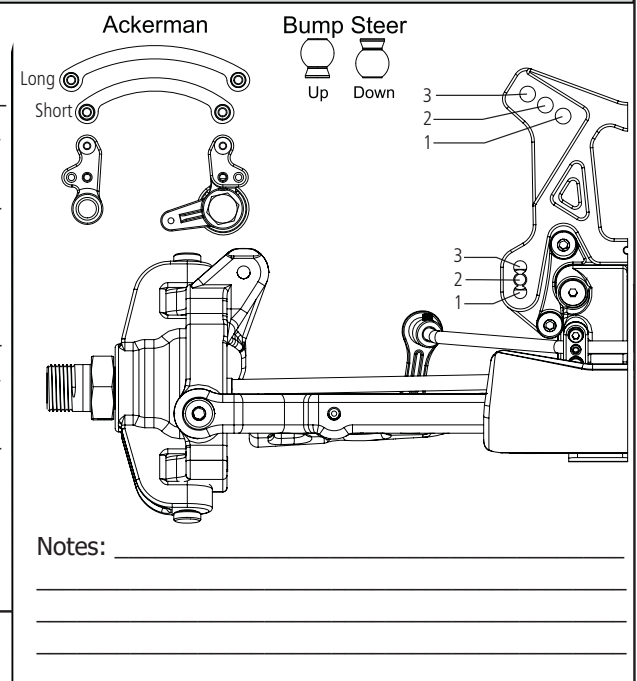
Spring Wire Dia.: _____

Qty of Springs: _____

Ramp Plate: _____

Grease: _____

Diff Fluid: 15,000



Rear Suspension

Roll Center: HRC LRC

Toe: 3 Deg

Anti-Squat: 2 Deg

Ride Height: Arms Level

Camber: -1 Deg

Rear Hub Spacing: Centered

Wheel Hex: Stock

Sway Bar: Gold - 4.0mm

Piston/Oil: 2.1mm/40wt

Shock Type: Bladder Emulsion

Spring: Buggy Red - 6.1lb

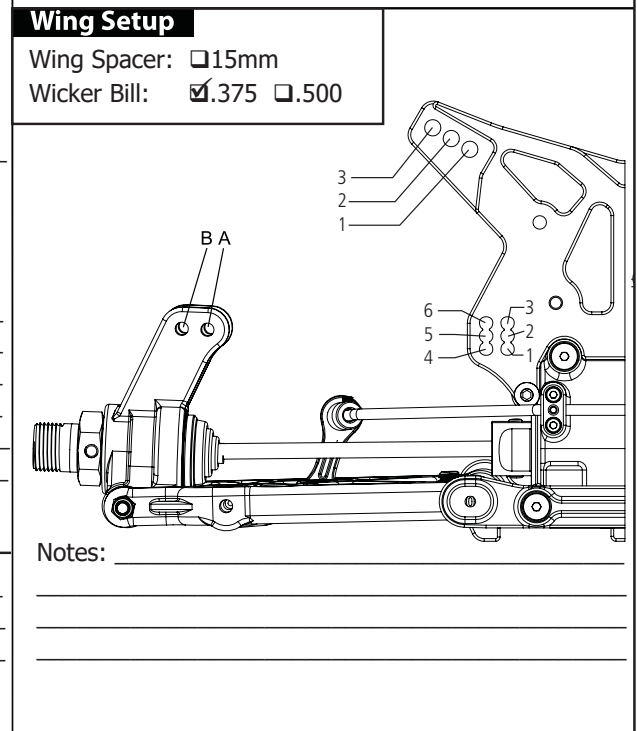
Limiters/Droop: _____

Overall Shock Length: 169mm

Camber Link: 2 - B

Shock Position: 2

Rear Diff Fluid: 5,000



Engine

Engine Temp: _____

Engine: _____

Spark Plug: _____

Muffler/Pipe: _____

Fuel Mixture: _____

High Needle: _____

Low Needle: _____

Gearing: 20/58

Clutch

Clutch Shoes and Springs Info

Tires

Type	Compound	Insert
Front: <u>Stock</u>	<u>Firm</u>	<u>Black - Med</u>
Rear: <u>Stock</u>	<u>Firm</u>	<u>Black - Med</u>

Notes: _____

Name: _____	Date: _____ Event: _____
City: _____ State: _____	Track: _____
Track Conditions: <input type="checkbox"/> Indoor <input type="checkbox"/> Tight <input type="checkbox"/> Smooth <input type="checkbox"/> Hard Packed <input type="checkbox"/> Blue Groove <input type="checkbox"/> Wet <input type="checkbox"/> Low Bite <input type="checkbox"/> High Bite <input type="checkbox"/> Outdoor <input type="checkbox"/> Open <input type="checkbox"/> Rough <input type="checkbox"/> Loose/Loamy <input type="checkbox"/> Dry <input type="checkbox"/> Dusty <input type="checkbox"/> Med Bite <input type="checkbox"/> Other _____	

Front Suspension

Toe: _____

Ride Height: _____

Camber: _____

Caster: _____

Wheel Hex: _____

Sway Bar: _____

Piston/Oil: _____

Shock Type: Bladder Emulsion

Spring: _____

Limiters/Droop: _____

Overall Shock Length: _____

Steering Ackerman: _____

Bump Steer: _____

Camber Link: _____

Shock Location: _____

Receiver Battery Type: _____

Differentials

Front: Standard Smart

Spring Wire Dia. _____

Qty of Springs: _____

Ramp Plate: _____

Grease: _____

Diff Fluid: _____

Center: Standard Smart

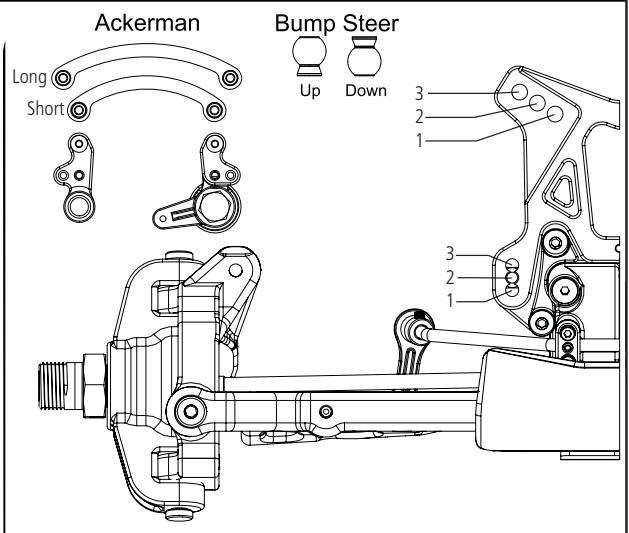
Spring Wire Dia.: _____

Qty of Springs: _____

Ramp Plate: _____

Grease: _____

Diff Fluid: _____



Notes: _____

Rear Suspension

Roll Center: HRC LRC

Toe: _____

Anti-Squat: _____

Ride Height: _____

Camber: _____

Rear Hub Spacing: _____

Wheel Hex: _____

Sway Bar: _____

Piston/Oil: _____

Shock Type: Bladder Emulsion

Spring: _____

Limiters/Droop: _____

Overall Shock Length: _____

Camber Link: _____

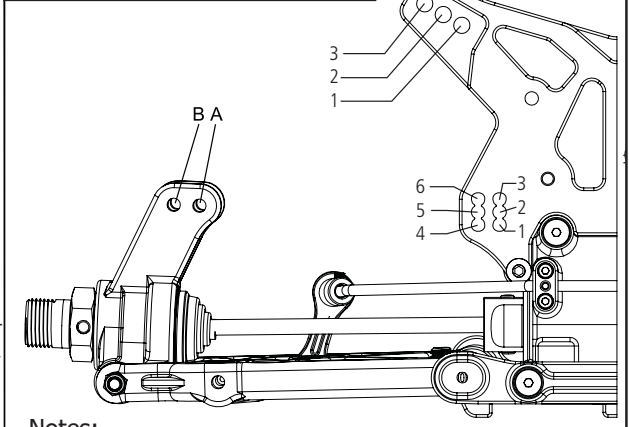
Shock Position: _____

Rear Diff Fluid: _____

Wing Setup

Wing Spacer: 15mm

Wicker Bill: .375 .500



Notes: _____

Engine

Engine Temp: _____

Engine: _____

Spark Plug: _____ High Needle: _____

Muffler/Pipe: _____ Low Needle: _____

Fuel Mixture: _____ Gearing: _____

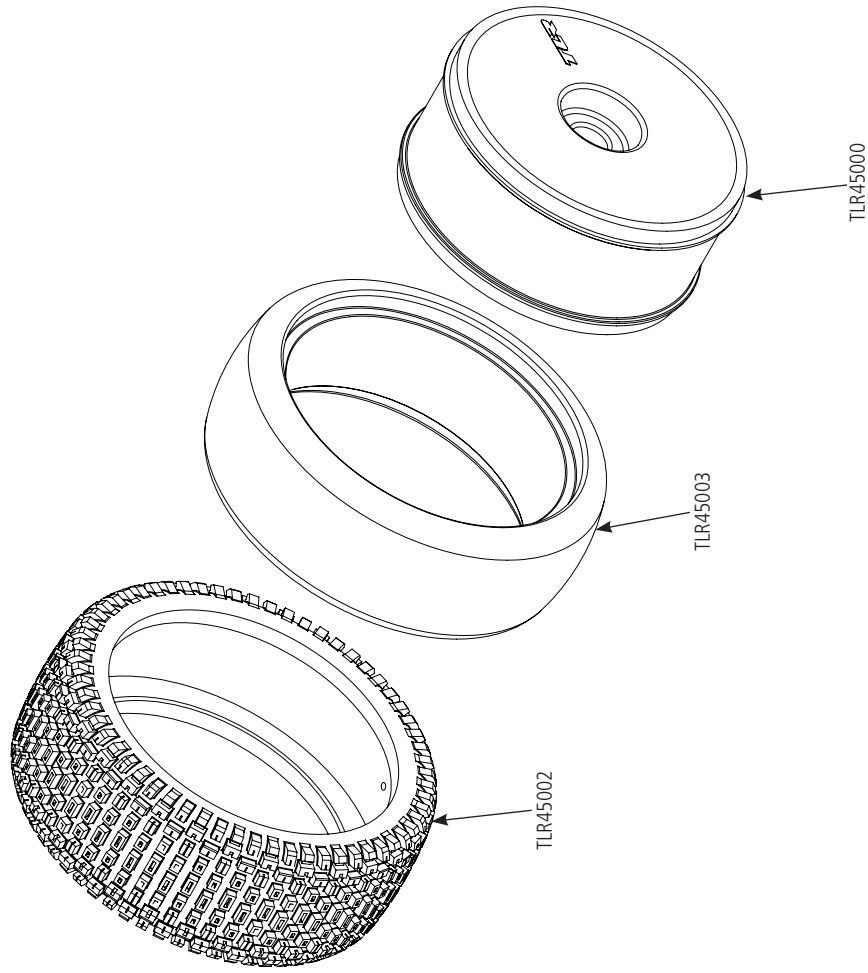
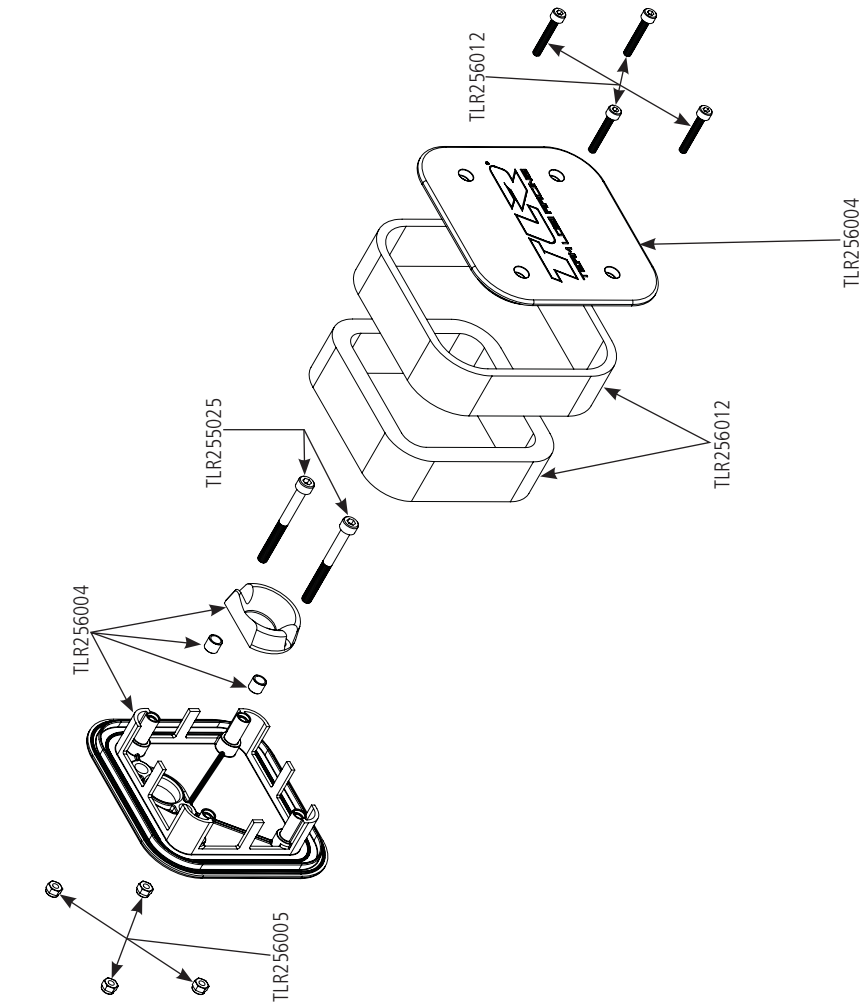
Clutch

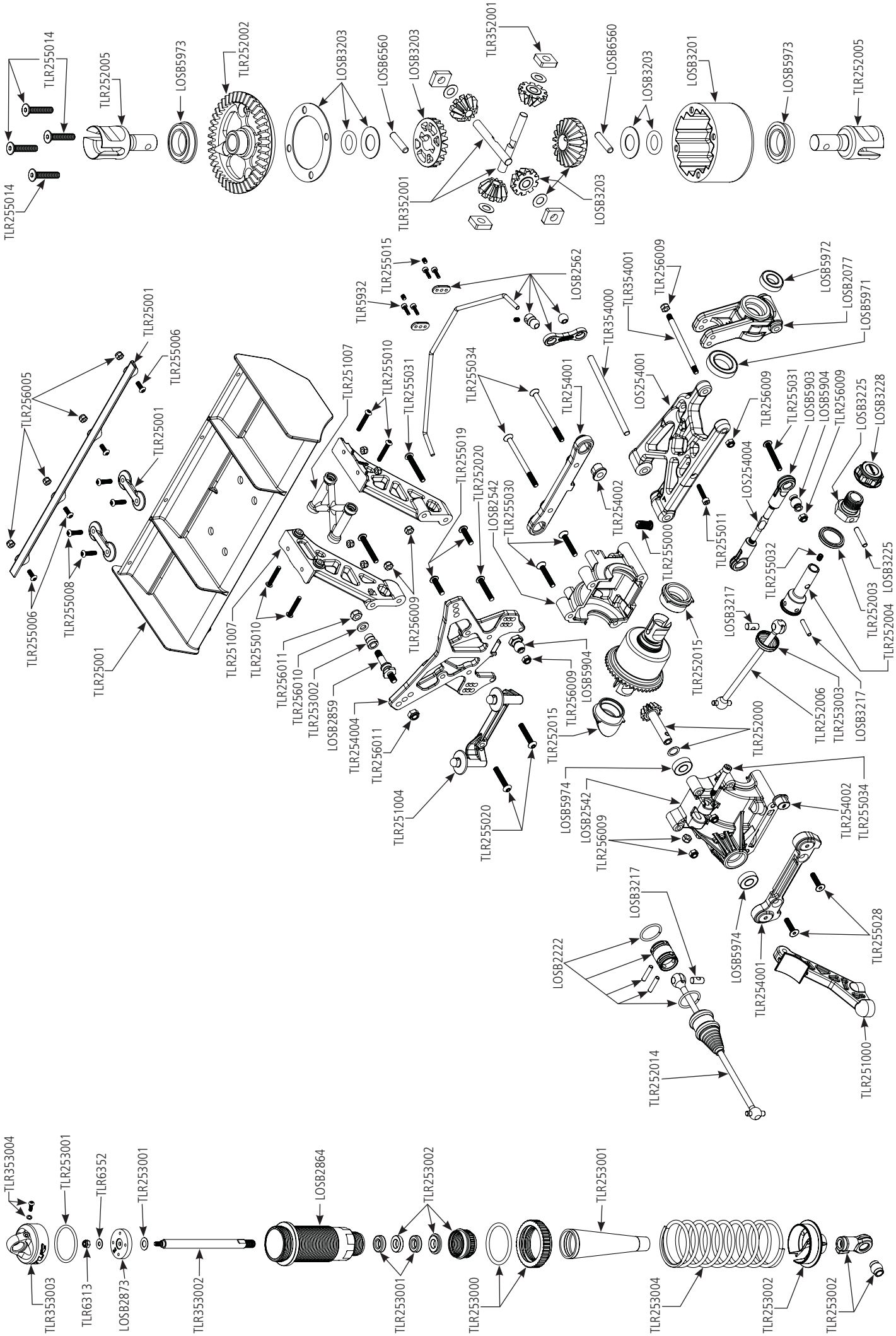
Clutch Shoes and Springs Info

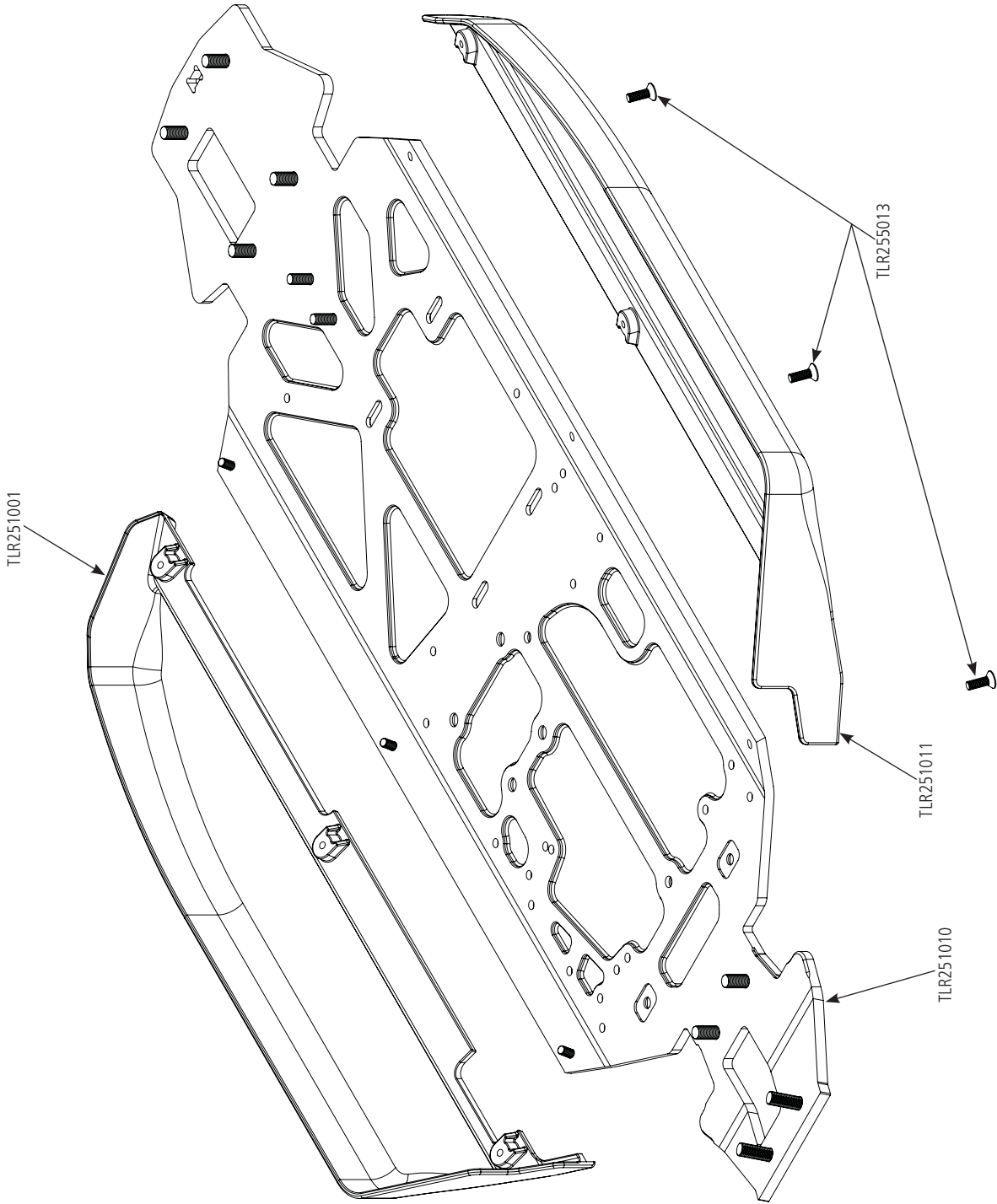
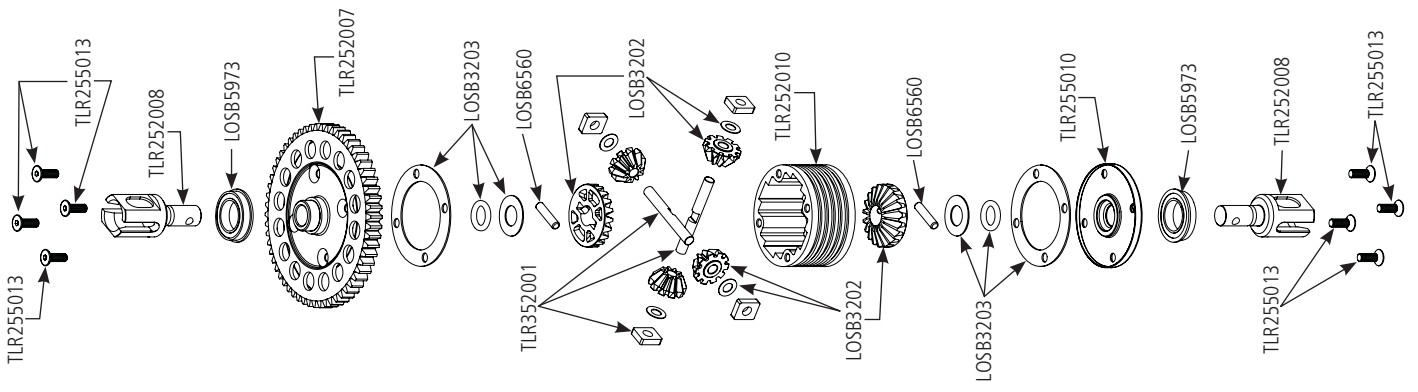
Tires

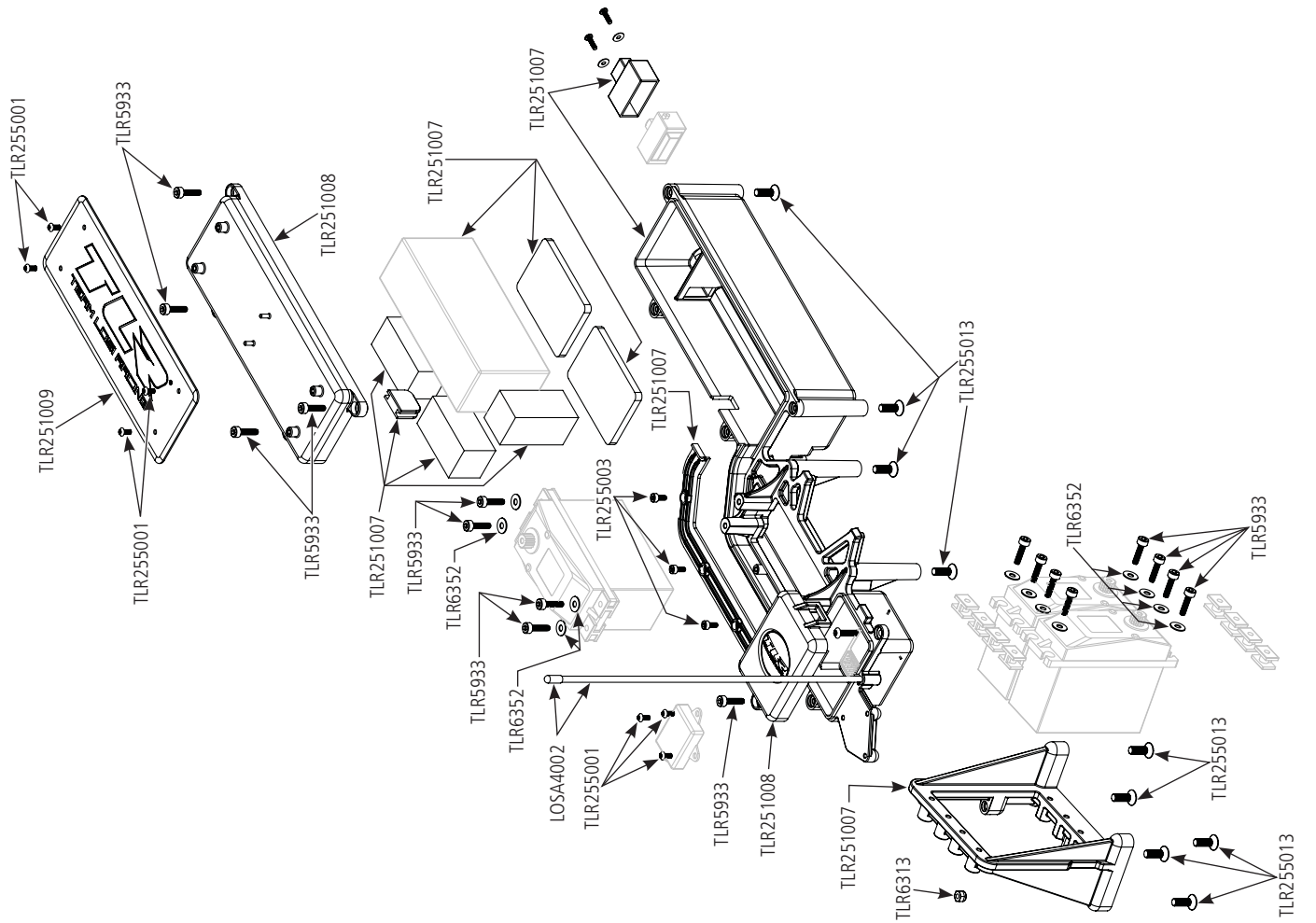
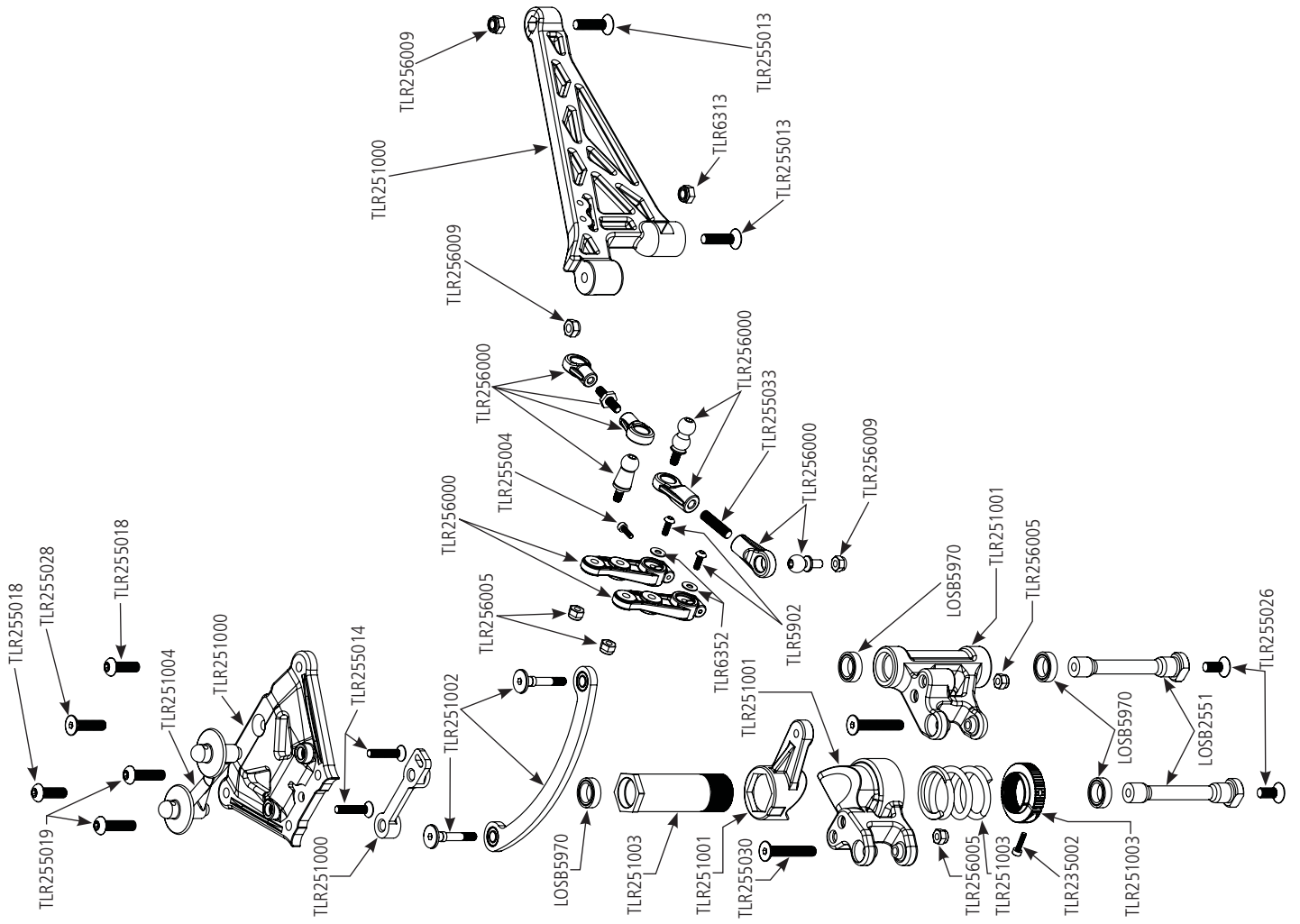
Type	Compound	Insert
Front: _____	_____	_____
Rear: _____	_____	_____
Notes: _____		

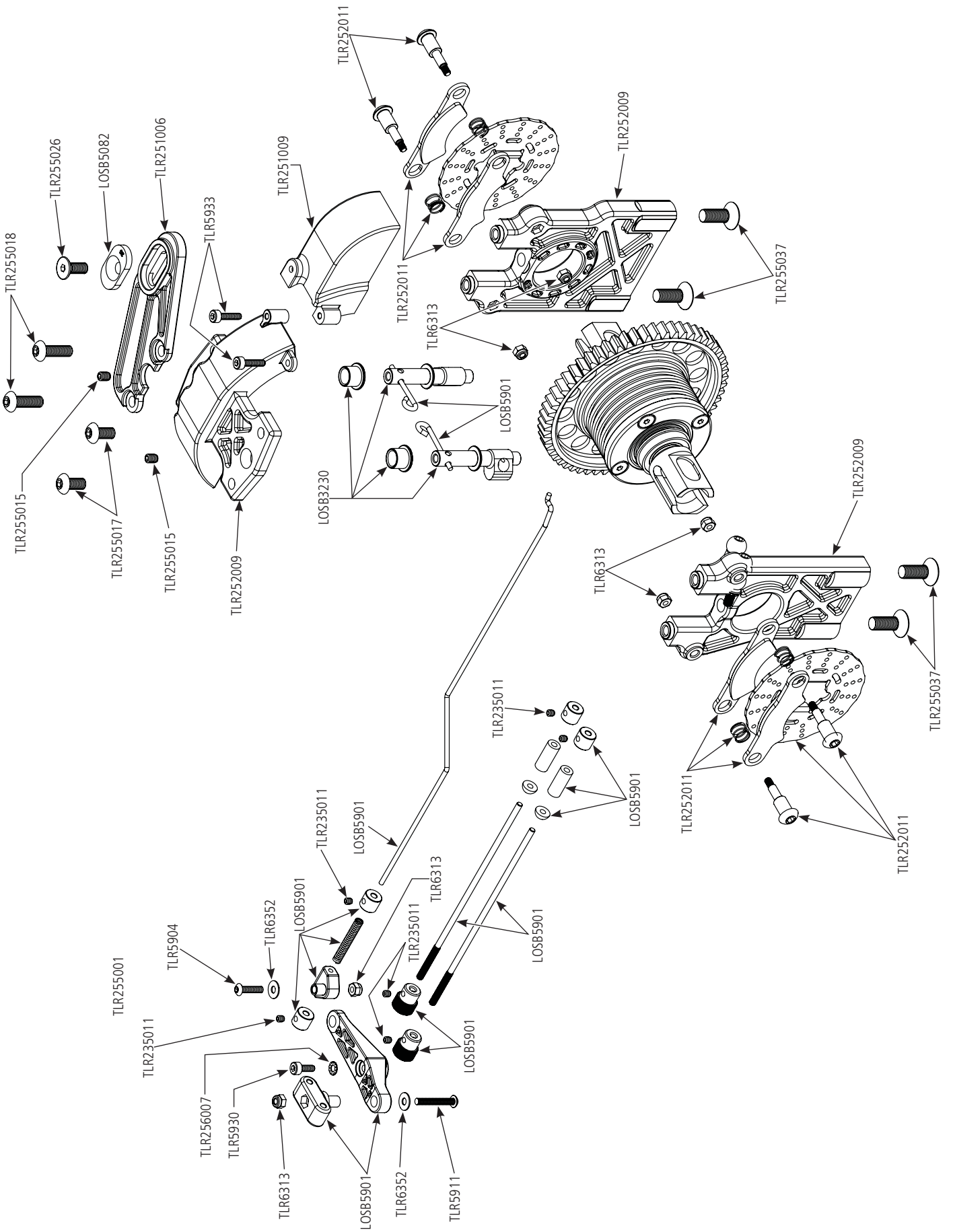
REPLACEMENT PARTS / ERSATZTEILE / PIÈCES DE RECHANGE /
PEZZI DI RICAMBIO / LISTADO DE PIEZAS

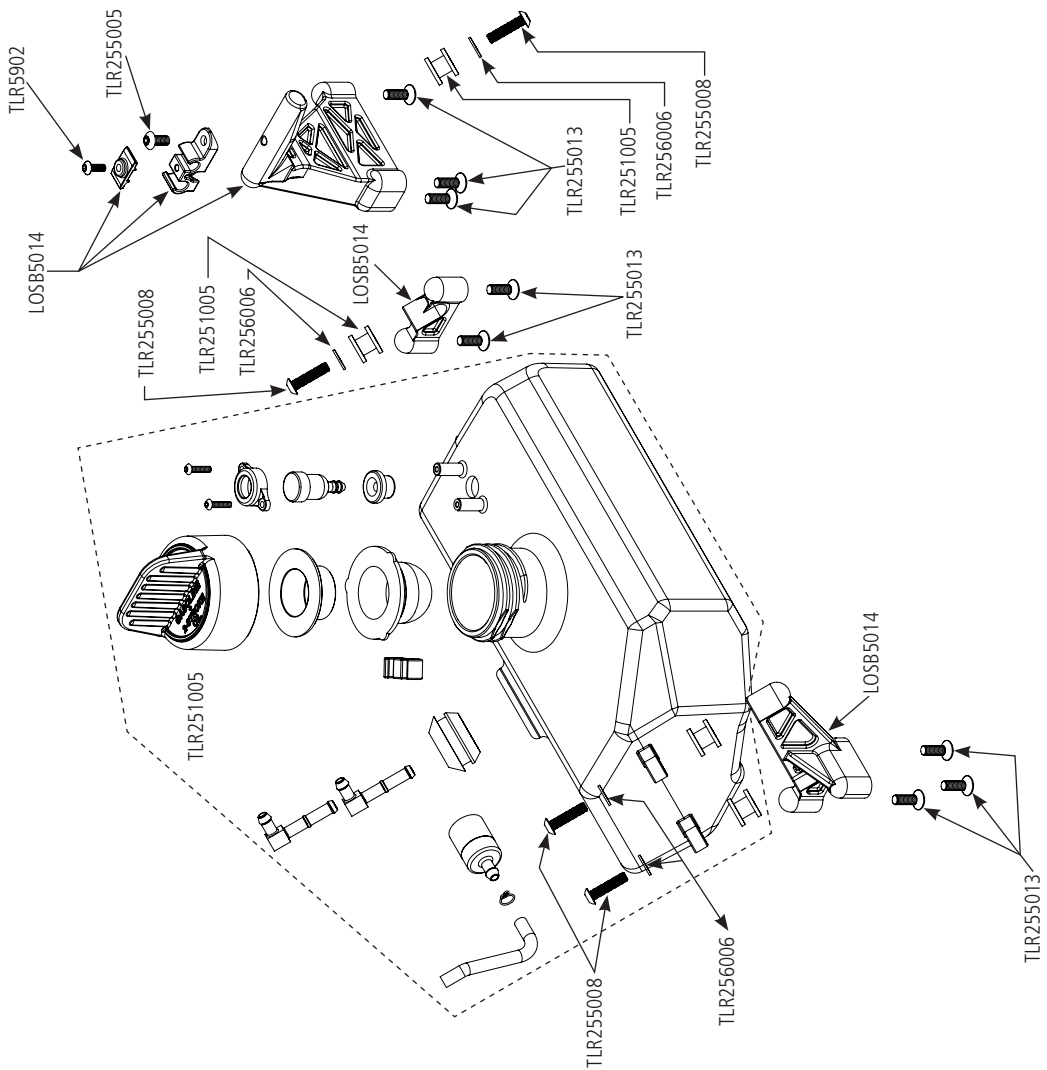
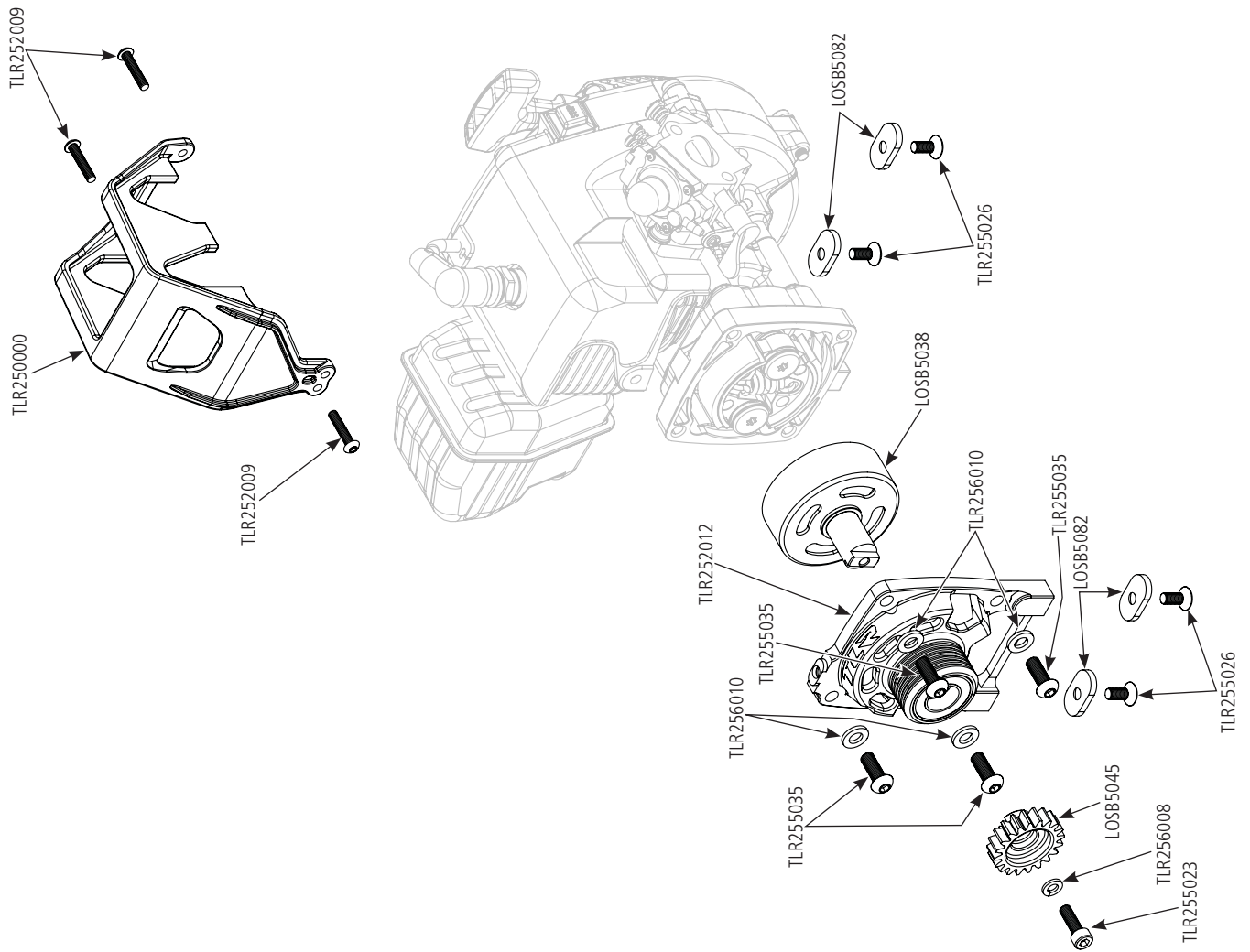














Part #	English	Deutsch	Français	Italiano	Español
LOS254000	Front Suspension Arm Set (2): MINI WRC	Querlenker Set Vorne (2): MINI WRC	MINI WRC -Set de bras de suspension avant (2)	Set braccetti sospensione anteriore (2): MINI WRC	Brazo delantero de suspensión (2): MINI WRC
LOS254001	Rear Suspnsion Arm Set (2): MINI WRC	Achsschenkel Hinten (2): MINI WRC	MINI WRC -Set de bras de suspension arrière (2)	Set braccetti sospensione posteriore (2): MINI WRC	Brazo trasero de suspensión (2): MINI WRC
LOS254004	Turnbuckle Set (6): MINI WRC	Gewindestiftsatz Recht/Links (6): MINI WRC	MINI WRC -Set de biellettes (6)	Set tenditori (6): MINI WRC	Set tensores (6): MINI WRC
LOSB2072	Front Spindle Set (2):5IVE-T, MINI WRC	Achsschenkel Vorne (2): 5T	5T -Set de fusées avant (2)	Set fuselli anteriori (2): 5T	Manguetas delanteras (2): 5T
LOSB2073	Front Spindle Carrier Set (2): 5IVE-T, MINI WRC	Achsschenkelhalter Set (2): 5T	5T -Set d'étrier porte fusées (2)	Set supporti fuselli anteriori (2): 5T	Porta manguetas (2): 5T
LOSB2074	Front King Pins & Arm Bushings, Alum.5IVE-T, MINI WRC	Lenkhebelträgerbolzen & Lagerbuchse , Alu. 5T	5T -Axes avants et paliers	Boccole perni e braccetti King anteriori, Allum: 5T	King Pins delanteros y casquillos de aluminio: 5T
LOSB2077	Rear Hub Carrier Set (2): 5IVE-T MINI WRC	Radträger Hinten: 5T	5T -Set de fusées arrière (2)	Set supporto mozzo posteriore (2): 5T	Manguetas traseras (2): 5T
LOSB2541	Front Transmission Case Set: 5IVE-T, MINI WRC	Diff. Kasten Vorne: 5T	5T -Carter de différentiel avant	Set scatola trasmissione anteriore: 5T	Caja del grupo delantero: 5T
LOSB2542	Rear Transmission Case Set: 5IVE-T, MINI WRC	Diff. Kasten Hinten: 5T	5T -Carter de différentiel arrière	Set scatola trasmissione posteriore 5T	Caja del grupo trasero: 5T
LOSB2551	Steering Post Set (2): 5IVE-T, MINI WRC	Stehbolzen Servosaver Set (2): 5T	5T -Set de pivots de direction (2)	Set montante sterzo (2): 5T	Postes del salvaservos (2): 5T
LOSB2562	Sway Bar Set & Hardware(3 ea.F&R): 5IVE-T, MINI WRC	Stabilisator Set inkl. Zubehör Vorne/Hinten: 5T	5T -Set de barre anti-roulis av et arr et visserie	Set barra antitorzione e accessori (3 cad. F&R): 5T	Barras estabilizadoras y Hardware (3 F&R): 5T
LOSB2859	Shock Mount Set (4): 5IVE-T, MINI WRC	Dämpferbefestigung (4): 5T	5T -Fixations d'amortisseurs (4)	Set montaggio ammortizzatori (4): 5T	Soportes de amortiguadores (4): 5T
LOSB2863	Front Shock Body Set, Hard Anodized (2): 5IVE-T, MINI WRC	Dämpfergehäuse Set Vorne, Harteloxiert: 5T	5T -Corps d'amortisseur avant, anodisé dur (2)	Set corpo ammortizz. anteriore anodizzato (2): 5T	Cuerpos de amortiguador delantero reforzados (2): 5T
LOSB2864	Rear Shock Body Set, Hard Anodized (2): 5IVE-T, MINI WRC	Dämpfergehäuse Set Hinten, Harteloxiert: 5T	5T -Corps d'amortisseur arrière, anodisé dur (2)	Set corpo ammortizz. posteriore anodizzato (2): 5T	Cuerpos de amortiguador trasero reforzados (2): 5T
LOSB3202	Internal Diff Gears & Shims (6):5IVE-T, MINI WRC	Differential und Distanzscheiben (6): 5T	5T -Rondelles et pignon internes de différentiel (6)	Ingranaggi e distanziali interni differenziale (6): 5T	Satélites, planetarios y arandelas (6): 5T
LOSB3203	Diff Seal & Hardware Set (1): 5IVE-T, MINI WRC	Dichtungssatz und Zubehör für Diff (1): 5T	5T -Set de joint et visserie de différentiel (1)	Set guarnizione e accessori differenziale (1): 5T	Juntas diferencial y hardware (1): 5T
LOSB3217	CV Joints & Pins (2):5IVE-T, MINI WRC	CV Verbinder inkl. Stift (2): 5T	5T -Goupille et jonction de cardan CVD (2)	Giunti CV & perni (2): 5T	Juntas y pins del vaso de ruedas (2): 5T
LOSB3220	F/R Center Drive Pinion Coupler Set(2): 5IVE-T, MINI WRC	Kupplungsstück f. Antriebsstrang Mitte (2):5T	5T -Set de de liaison de pignon av/arr (2)	Set accoppiatore e pignone centrale F/R (2): 5T	Vasos de los piñones de ataque F/R (2): 5T
LOSB3222	Center Coupler Boots & Clips: 5IVE-T, MINI WRC	Losi Staubschutzmanschetten und Clipse: 5IVE-T	5IVE-T, MINI WRC - Soufflets de cardan central avec clips	Protezione accoppiatore centrale e clip: 5IVE-T, MINI WRC	Protector del acoplador central y clip: 5IVE-T, MINI WRC
LOSB3225	F/R Wheel Hex & Pin (2): 5IVE-T, MINI WRC	Radmitnehmer w/h (2): 5T	5T -Hexagone de roue av/arr (2)	Esagone ruota ant./post. perno (2): 5T	Hexágono de ruedas F/R y Pins (2): 5T
LOSB3228	Wheel Nuts, Captured (4): 5IVE-T, MINI WRC	Radmuttern (4): 5T	5T -Ecrous de roues (4)	Dadi ruote, prigionieri (4): 5T	Tuercas ciegas de rueda (4): 5T
LOSB3230	Brake Cams & Bushings (2): 5IVE-T, MINI WRC	Bremsgestänge (2): 5T	5T -Came de frein avec paliers (2)	Camme freno e boccole (2): 5T	Levas de freno y casquillos (2): 5T
LOSB5014	Gas Tank Mount Set: 5IVE-T, MINI WRC	Tank Montageset: 5T	5T -Set de fixation du réservoir	Set montaggio serbatoio: 5T	Soportes del depósito: 5T
LOSB5038	Clutch Bell & Hardware: 5IVE-T, MINI WRC	Kupplungsglocke und Zubehör: 5T, MINI WRC	5T, MINI WRC -Cloche d'embrayage et accessoires	Campana frizione e accessori: 5T, MINI WRC	Campana de embrague y accesorios: 5IVE-T, MINI WRC
LOSB5800	Spring Clip Set (14): 5IVE-T, MINI WRC	Karosseriekammern (14): 5T	5T -Set de clips de ressorts (14)	Set clip per molle carrozzeria (14): 5T	Clips de carrocería (14): 5T
LOSB5901	Throttle/Brake Linkage Set: 5IVE-T, MINI WRC	Gas und Bremsgestänge Set: 5T	5T -Set de tringlerie de gaz/ frein	Set rinvi motore/freno: 5T	Varillaje completo: 5T
LOSB5903	Rod End Set (12): 5IVE-T, MINI WRC	Kugelpfannen (12): 5T	5T -Set de chappes (12)	Set terminali uniball (12): 5T	Rótulas (12): 5T
LOSB5904	Camber & Steering Pivot Ball Set (12): 5IVE-T, MINI WRC	Kugelkopf f. Sturz u. Lenkung	5T -Set de rotules (12)	Set perni a sfera camber & sterzo (12): 5T	Camber y pivote de dirección (12): 5T, MINI WRC

Part #	English	Deutsch	Français	Italiano	Español
LOSB5970	Steering Bearing Set, 10x15x4mm(4):5IVE-T, MINI WRC	Kugellagerset Lenkung, 10 x 15 x 4mm (4): 5T	5T -Set de roulements 10 x 15 x 4 de direction (4)	Set cuscinetti sterzo, 10 x 15 x 4mm (4): 5T	Rodamientos de dirección, 10 x 15 x 4mm (4): 5T
LOSB5971	Inner Axle Bearings, 20x32x7mm(2):5IVE-T, MINI WRC	Kugellager Radachse Innen (2), 20 x 32 x 7mm: 5T	5T -Roulement intérieur fusée 20 x 32 x 7mm (2)	Cuscinetti asse interno, 20 x 32 x 7mm (2): 5T	Rodamiento interno de la mangueta, 20 x 32 x 7mm (2): 5T
LOSB5972	Outer Axle Bearings, 12 x 24 x 6mm (2): 5IVE-T, MINI WRC	Kugellager Radachse Außen (2), 12 x 24 x 6mm: 5T	5T -Roulement extérieur fusée 12 x 24 x 6mm (2)	Cuscinetti asse esterno, 12 x 24 x 6mm (2): 5T	Rodamiento externo de la mangueta, 12 x 24 x 6mm (2): 5T
LOSB5973	Diff Support Brs 15 x 24 x 5mm, Flngd (2): 5IVE-T, MINI WRC	Kugellager mit Flansch für Diff (2), 15 x 24 x 5mm: 5T	5T -Roulement 15 x 24 x 6mm à flasques pour différentiel (2)	Cuscinetti supporto diff. 15 x 24 x 5mm, flangiati (2): 5T	Rodamientos de diferencial, 15 x 24 x 5mm con pestaña (2): 5T
LOSB5974	Diff Pinion Bearings, 9 x 20 x 6mm (2): 5IVE-T, MINI WRC	Kugellager 9 x 20 x 6mm (2): 5T	5T -Roulements 9 x 20 x 6mm pour pignons de différentiel (2)	Cuscinetti pignone diff. 9 x 20 x 6mm (2): 5T	Rodamiento del piñón de ataque, 9 x 20 x 6mm (2): 5T
LOSB5975	Clutch Bell Bearings, 15 x 28 x 7mm (2): 5IVE-T, MINI WRC	Kupplungslager, 15 x 28 x 7mm (2): 5T, MINI WRC	5T, MINI WRC -Roulements 15 x 28 x 7mm pour cloche d'embrayage (2)	Cuscinetti campana frizione, 15 x 28 x 7mm (2): 5T, MINI WRC	Rodamientos para el campana de embrague, 15 x 28 x 7mm (2): 5IVE-T, MINI WRC
LOSB6085	4mm BH Screw Asst. (27): 5IVE-T, MINI WRC	Rundkopfschraube M4: 5T	5T -Assortiment de vis à tête bombée M4 (27)	Viti a testa tonda 4 mm (27): 5T	Tornillos de botón 4mm (27): 5T
LOSB6110	5mm BH Screw Asst (24): 5IVE-T, MINI WRC	Rundkopfschraube M5: 5T	5T -Assortiment de vis à tête bombée M5 (24)	Viti a testa tonda 5 mm (24): 5T	Tornillos de botón 5mm (24): 5T
LOSB6451	3mm BH & Cap Screw Asst (38): 5IVE-T, MINI WRC	3mm Rundkopf & Kopfschraube Sortiment (38):5T	5T -Assortiment de vis M3 à tête bombée (38)	Viti a brugola & BH 3 mm (38): 5T	Tornillos de botón 3mm (38): 5T
LOSB6465	4mm FH & Cap Screw Asst. (32): 5IVE-T, MINI WRC	4mm Flachkopf & Kopfschraube Sortiment(32):5T	5T -Assortiment de vis M4 à tête fraisée (32)	Viti a brugola & FH 4 mm (32): 5T	Tornillos planos 4mm (32): 5T
LOSB6480	5mm FH & Cap Screw Asst. (24):5IVE-T, MINI WRC	5mm Flachkopf & Kopfschraube Sortiment (32):5T	5T -Assortiment de vis M5 à tête fraisée (24)	Viti a brugola & FH 5 mm (24): 5T	Tornillos planos 5mm (24): 5T
LOSB6490	6mm BH & FH Screw Asst (20): 5IVE-T, MINI WRC	6mm Rund- Flachkopf-schrauben Sortiment (20): 5T	5T -Assortiment de vis à tête bombée et fraisée M6 (20)	Viti a testa tonda e piatta 6 mm (20): 5T	Tornillos planos y de botón 6mm (20): 5T
LOSB6501	Set Screw Asst. 3,4,5 & 8MM (19):5IVE-T, MINI WRC	Madenschrauben Sortiment . 3,4,5 & 8MM (19): 5T	5T -Assortment de vis M3,M4,M5 et M8 (19)	Set viti 3, 4, 5, 8 mm (19): 5T	Kit tornillos 3,4,5 y 8mm (19): 5T
LOSB6535	Washer Assortment, 6 sizes (27): 5IVE-T, MINI WRC	Unterlegscheibensortiment 6 Größen (27) :5T	5T -Assortiment de rondelles, 6 tailles (27)	Assortimento rondelle, 6 misure (27): 5T	Arandelas, 6 tamaños (27): 5T
LOSB6560	Drive Pin Set (14): 5IVE-T, MINI WRC	Mitnehmerbolzen (16): 5T	5T -Set de goupilles (16)	Set perni trasmissione (16): 5T	Pins (16): 5T
LOSB6579	Lower Shock Mntng Scrw Set, 5mm(6):5IVE-T, MINI WRC	Stoßdämpferhalter Schrauben Set Unten, 5mm (6):5T	5T -Set de vis M5 de fixation inférieure d'amortisseurs	Set viti inferiori ammortizz. 5 mm (6): 5T	Tornillos soporte inferior de los amortiguadores, 5mm (6): 5T
LOSB6590	Lock Nut Asst. 3,4,5,6MM (24):5IVE-T, MINI WRC	Stopmuttern 3,4,5,6MM (24): 5T	5T -Assortiment d'écrous autofreinés M3,M4,M5 et M6 (24)	Assortimento dadi autobloccanti 3, 4, 5, 6 mm (24): 5T	Tuercas, 3,4,5,6mm (24): 5T
TLR250000	Spark Plug Protector: 5IVE-B	Schutz Kerzenstecker: 5IVE-B	5IVE-B - Protection de bougie	Protezione candela: 5IVE-B	Protector de la bujía: 5IVE-B
TLR250001	Wing and Wicker Bills, Black: 5IVE-B	Wing and Wicker Bills, schwarz: 5IVE-B	5IVE-B - Aileron et rajouts, Noir	Alettone con profili, nero: 5IVE-B	Alerón con perfiles, Negro: 5IVE-B
TLR250002	Body w/Window Mask, Clear: 5IVE-B	Karosserie m. Fenstermaske, transparent: 5IVE-B	5IVE-B - Carrosserie avec masques	Carrozzeria con mascheratura finestrini, trasparente: 5IVE-B	Carrocería con ventanas más caras, transparente: 5IVE-B
TLR250003	L/R Wing Mount, Brace & Spacer: 5IVE-B	Flügelhalter l/r und Distanzstück: 5IVE-B	5IVE-B - Support d'aileron droit/gauche, renfort et entretoise	Supporto alettone (D/S) con distanziale: 5IVE-B	Soporte de alerón izquierdo/derecho, espaciador: 5IVE-B
TLR251000	Front & Rear Chassis Brace: 5IVE-B	Chassishalter/h: 5IVE-B	5IVE-B - Renfort de châssis avant/arrière	Trapezio ant./post.: 5IVE-B	Soporte Chasis, delantero y trasero: 5IVE-B
TLR251001	Servo Saver Bellcrank Plastics: 5B, 5T, MINI WRC	Servosaver Hebel Kunststoff: 5B,5T MINI WRC	5B, 5T, MINI WRC - Pièces plastique de renvoi save servo	Salvaservo e squadretta in plastica: 5B, 5T, MINI WRC	Piezas plástica de manivela salvaservos: 5B, 5T, MINI WRC
TLR251002	Front Bumper: 5IVE-B	Stoßfänger vorne: 5IVE-B	5IVE-B - Pare-choc avant	Paraurto anteriore: 5IVE-B	Parachoques delantero; 5IVE-B
TLR251003	Servo Saver Tube, Spring & Adjuster: 5B, 5T, MINI	Servosaver Rohr und Feder & Einsteller: 5B, 5T MINI	5B, 5T, MINI - Tube, ressort et bague de save servo	Salvaservo tubo, molla e adattatore: 5B, 5T, MINI	Tubo, muelle y ajustador de salvaservos: 5B, 5T, MINI
TLR251004	Front and Rear Body Mounts: 5IVE-B	Karosseriehalter vorne und hinten: 5IVE-B	5IVE-B - Supports de carrosserie avant et arrière	Supporti carrozzeria ant./post.: 5IVE-B	Soportes carrocería, delantero y trasero: 5IVE-B

Part #	English	Deutsch	Français	Italiano	Español
TLR251005	Gas Tank Complete: 5B, 5T, MINI WRC	Kraftstofftank kpl.: 5B, 5T,Mini WRC	5B, 5T, MINI WRC - Réservoir carburant complet	Serbatoio completo: 5B, 5T, MINI WRC	Tanque de gasolina completo: 5B, 5T, MINI WRC
TLR251006	Center Diff Engine Mesh Plate: 5IVE-B	Mitteldiffplatte: 5IVE-B	5IVE-B - Renfort de diff. central au moteur	Rinforzo diff. centrale per motore: 5IVE-B	Refuerzo de diferencial central para el motor: 5IVE-B
TLR251007	Radio Tray Set: 5IVE-B	RC Einbauplatte: 5IVE-B	5IVE-B - Platine radio	Set piastra radio: 5IVE-B	Set bandeja de radio: 5IVE-B
TLR251008	Radio Tray Covers: 5IVE-B	RC Einbauplatte Abdeckung: 5IVE-B	5IVE-B - Couvercle de platine radio	Coperture piastra radio: 5IVE-B	Cubiertas bandeja de radio: 5IVE-B
TLR251009	Battery Cover Heat Shield: 5IVE-B	Schutzschild Akkuabdeckung: 5IVE-B	5IVE-B - Couvercle batterie avec protection thermique	Scudo termico sportello batteria: 5IVE-B	Protector térmico de la tapa de batería: 5IVE-B
TLR251010	Chassis: 5IVE-B	Chassis: 5IVE-B	5IVE-B - Châssis	Telaio: 5IVE-B	Chasis: 5IVE-B
TLR251011	Side Guard Set (L/R): 5IVE-B	Seitenschützer Set (L/R): 5IVE-B	5IVE-B - Protections latérales (Droite/Gauche)	Protezione laterale (D/S): 5IVE-B	Protección lateral (izquierda/derecha): 5IVE-B
TLR252000	F/R Diff Pinion Gear, Lightened, 13T: 5B,5T,MINI	Diff Ritzel v/h leicht 13T:5B,5T,MINI	5B, 5T, MINI - Pignon de diff. Av./Arr. allégé, 13T	Pignone diff ant./post., alleggerito, 13T: 5B,5T,MINI	Piñón diferencial delantero/trasero, aligerado 13T: 5B,5T,MINI
TLR252001	Front Diff Ring Gear, Lightened: 5B,5T,MINI WRC	Zahnrad Front Diff, leicht: 5B,5T,MINI	5B, 5T, MINI WRC - Couronne de diff avant allégée	Corona dentata diff. ant., alleggerito: 5B,5T,MINI WRC	Corona de diferencial delantero, aligerada: 5B,5T,MINI WRC
TLR252002	Rear Diff Ring Gear, Lightened: 5B,5T,MINI WRC	Zahnrad Heck Diff, leicht: 5B,5T,MINI	5B,5T, MINI WRC - Couronne de diff arrière allégée	Corona dentata diff. post., alleggerito: 5B,5T,MINI WRC	Corona de diferencial trasero, aligerada: 5B,5T,MINI WRC
TLR252003	Axle Boot Set: 5B, 5T, MINI WRC	Achsschuh Set.: 5B,5T,MINI WRC	5B, 5T, MINI WRC - Set de chaussettes de protection d'axes	Set protezione asse: 5B, 5T, MINI WRC	Protectores de eje: 5IVE-B, 5IVE-T, MINI WRC
TLR252004	F/R Stub Axle, Boot Version, Steel: 5B, 5T, MINI WRC	F/R Stub Axle, Boot Version, Stahl: 5B, 5T, MINI WRC	5B, 5T, MINI WRC - Axe de roue avant/arrière, version soufflet, acier	Fuso a snodo ant./post., acciaio: 5B, 5T, MINI WRC	Eje de la rueda delantero/trasero, acero: 5B, 5T, MINI WRC
TLR252005	F/R Diff Outdrive, Lightened, V2 (2): 5B, 5T, MINI	Diff Abtrieb v/h leicht:5B, 5T, MINI WRC	5B, 5T, MINI - Noix de sortie de différentiel av/arr, allégé, V2 (2)	Trascinatore diff ant./post., alleggerito: 5B, 5T, MINI WRC	Vaso del diferencial, Delantero/trasero, aligerado, V2 (2): 5B, 5T, MINI
TLR252006	F/R Driveshaft & CV Coupler (1): 5B, MINI WRC	Antriebswelle u. CV Kupplung, leicht V2 (1): 5B, 5T, MINI WRC	5B, MINI WRC - Cardan av/arr avec accouplement (1)	Albero di trasmissione ant./post. e accoppiatore CV: 5B, MINI WRC	Cardán delantero/trasero con acoplamiento (1): 5B, MINI WRC
TLR252007	Spur Gear, Center Diff, Light Weight, 58T: 5B, 5T, MINI	Stirnrad Mitteldif, leicht:5B, 5T, MINI WRC	5B, 5T, MINI - Couronne, diff central, allégé, 58T	Corona, diff centrale, alleggerito: 5B, 5T, MINI	Corona diferencial central, aligerada: 58T: 5B, 5T, MINI
TLR252008	Center Diff Outdrive, Lightened, V2 (2): 5B, 5T, MINI	Mitteldiffabtrieb leicht: HA: 5B, 5T, MINI WRC	5B, 5T, MINI - Noix de sortie de différentiel central, allégé, V2 (2)	Trascinatore diff centrale, alleggerito: 5B, 5T, MINI	Vaso del diferencial central, aligerado, V2 (2): 5B, 5T, MINI
TLR252009	Center Diff Mount Set: 5B, 5T, MINI WRC	Halter Mitteldif Set: HA: 5B, 5T, MINI WRC	5B, 5T, MINI WRC - Support de différentiel central	Set supporto diff centrale: 5B, 5T, MINI WRC	Soporte del diferencial central: 5B, 5T, MINI WRC
TLR252010	Diff Housing Set, Aluminum (1): 5B, 5T, MINI WRC	Differentialgehäuse Aluminium (1): HA: 5B, 5T, MINI WRC	5B, 5T, MINI WRC - Boitier de différentiel, aluminium (1)	Scatola diff, alluminio (1): 5B, 5T, MINI WRC	Caja del diferencial en aluminio (1): 5B, 5T, MINI WRC
TLR252011	Brake Disc, Pad and Screw Set: 5B, 5T, MINI WRC	Bremsscheibe Belag und Schraube: HA: 5B, 5T, MINI WRC	5B, 5T, MINI WRC - Disque de frein, garniture et vis	Set disco, pad e vite freno: 5B, 5T, MINI WRC	Pastillas, discos y tornillos de freno:5B, 5T, MINI WRC
TLR252012	Clutch Mount, Aluminum: 5IVE-B	Kupplungshalter Aluminium: 5IVE-B	5IVE-B - Support d'embrayage, aluminium	Supporto frizione, alluminio: 5IVE-B	Soporte de campana de embrague: 5IVE-B
TLR252013	Front Center Driveshaft & CV Coupler, LtWt: 5B, 5T	Antriebswelle mitte und Kupplung: HA: 5B, 5T, MINI WRC	5B, 5T - Cardan central avant avec accouplement, allégé	Albero di trasmissione ant. centrale e accoppiatore CV: 5B, 5T	Cardán central delantero con acoplamiento, aligerado: 5B 5T
TLR252014	Rear Center Driveshaft & CV Coupler, LtWt: 5B	Lafgereinsätze mitte und Kupplung: HA: 5B, 5T, MINI WRC	5B - Cardan central arrière avec accouplement, allégé	Albero di trasmissione post. centrale e accoppiatore CV: 5B	Cardán central trasero con acoplamiento, aligerado: 5B 5B
TLR252015	Bearing Inserts, RearDiff/Trans, HA: 5B, 5T, MINI WRC	Lagereinsätze Diff Heck: HA: 5B, 5T, MINI WRC	5B, 5T, MINI WRC - Inserts de roulement, diff arr./Transmission, HA	Inserti cuscinetto, diff post./trasmis.: 5B, 5T, MINI WRC	Insertos de rodamiento, diferencial trasero, transmisión, HA: 5B, 5T, MINI WRC
TLR253000	Shock Adjuster Nut w/O-ring, AL, Blk(2): 5B, 5T, MINI	Stoßdämpfereinstellschraube (2): 5B, 5T, MINI	5B, 5T, MINI - Bague de réglage d'amortisseur en alu. avec joint torique, Noir (2)	Dado regolazione ammortizzatore con o-ring, allu, nero: 5B, 5T, MINI	Kit de ajuste de amortiguador/tuercas con tórica en aluminio, negro (2): 5B, 5T, MINI

Part #	English	Deutsch	Français	Italiano	Español
TLR253001	Shock Rebuild/Hardware Set (4): 5B, 5T, MINI	Stoßdämpfer Reperaturset: (4): 5B, 5T, MINI	5B, 5T, MINI - Kit de réparation d'amortisseur/Visserie (4)	Set hardware e riparazione ammortizz. 5B, 5T, MINI	Kit de reparación de amortiguador/tornillos (4): 5B, 5T, MINI
TLR253002	Shock Plastics and Balls (4): 5B, 5T, MINI	Kunststoffteile Stoßdämpfer und Kugelköpfe: 5B,5T,MINI	5B, 5T, MINI - Pièces plastique pour amortisseur et rotules (4)	Parti in plastica e uniball ammortizz. 5B, 5T, MINI	Piezas de plástico para amortiguador y bolas (4): 5B, 5T, MINI
TLR253003	Front Spring, 9.1 lb Rate, Red: 5IVE-B	Dämpferfeder hinten 9.1 lb Rot: 5IVE-B	5IVE-B - Ressort avant dureté 9,1, Rouge	Molla ant., 9,1 lb rate, rossa: 5IVE-B	Muelle delantero, 6.1, rojo: 5IVE-B
TLR253007	Rear Spring, 6.1 lb Rate, Red: 5IVE-B	Dämpferfeder hinten 6.1 lb Rot: 5IVE-B	5IVE-B - Ressort arrière dureté 6,1, Rouge	Molla post., 6,1 lb rate, rossa: 5IVE-B	Muelle trasero, 6.1, rojo: 5IVE-B
TLR254000	Adjustable Front Hinge Pin Brace w/Inserts: 5B, 5T, MINI	Einstellbarer Querlenkerhalter vorne: 5B, 5T, MINI	5B, 5T, MINI - Renfort réglable de cellule avant avec inserts	Set piastrine regolabili anteriori con inserti: 5B, 5T, MINI	Soporte de pasador ajustable delantero con inserto: 5B, 5T, MINI
TLR254001	Adjustable Rear Hinge Pin Brace w/Inserts: 5B, 5T, MINI	Einstellbarer Querlenkerhalter: 5B, 5T, MINI	5B, 5T, MINI - Renfort réglable de cellule arrière avec inserts	Set piastrine regolabili posteriori con inserti: 5B, 5T, MINI	Soporte de pasador ajustable trasero con inserto: 5B, 5T, MINI
TLR254002	Adjustable Hinge Pin Brace Inserts: 5B, 5T, MINI WRC	Einstellbare Querlenkerhalter Einsätze: 5B, 5T, MINI WRC	5B, 5T, MINI WRC - Insert réglable de cales de pincement	Set inserti piastrine regolabili: 5B, 5T, MINI WRC	Soporte de pasador ajustable con inserto: 5B, 5T, MINI
TLR254003	Front Shock Tower: 5B, 5T, MINI WRC	Dämpferbrücke vorne: 5B, 5T, MINI WRC	5B, 5T, MINI WRC - Supports d'amortisseurs avant	Torre ammortizz. ant.: 5B, 5T, MINI WRC	Soporte del amortiguador delantero: 5B, 5T, MINI WRC
TLR254004	Rear Shock Tower: 5B, 5T, MINI WRC	Dämpferbrücke hinten: : 5B, 5T, MINI WRC	5B, 5T, MINI WRC - Supports d'amortisseurs arrière	Torre ammortizz. post.: 5B, 5T, MINI WRC	Soporte del amortiguador trasero: 5B, 5T, MINI WRC
TLR255000	Droop Screw (4): 5B, 5T, MINI WRC	Droop Schraube (4): 5B, 5T, MINI WRC	5B, 5T, MINI WRC - Vis de butée de suspension (4)	Vite abbassamento: 5B, 5T, MINI WRC	Tornillo de tope de suspensión (4): 5B, 5T, MINI WRC
TLR255001	Button Head Screws, M2.5 x 5mm (10)	Rundkopfschrauben M2,5x5 mm (10 Stk)	Vis à tête bombée, M2.5x5mm (10)	Vite a testa tonda, M2,5 x 5mm (10)	Tornillo botón M2.5 x 5mm (10)
TLR255002	Button Head Screws, M2.5 x 10mm (10)	Zylinderkopfschrauben M2,5x10 mm (10 Stk)	Vis à tête bombée, M2.5x10mm (10)	Vite a testa tonda, M2,5 x 10mm (10)	Tornillo botón M2.5 x 10mm (10)
TLR255003	Cap Head Screws, M2.5 x 6mm (10)	Rundkopfschrauben M2,5x6 mm (10 Stk)	Vis CHC, M2.5x6mm (10)	Vite con testa a brugola, M2.5 x 6mm (10)	Tornillo redondo M2.5 x 6mm (10)
TLR255004	Cap Head Screws, M2.5 x 8mm (10)	Rundkopfschrauben M2,5x8 mm (10 Stk)	Vis CHC, M2.5x8mm (10)	Vite con testa a brugola, M2,5 x 8mm (10)	Tornillo redondo M2.5 x 8mm (10)
TLR255005	Button Head Screws, M4 x 8mm (10)	Zylinderkopfschrauben M4x8 mm (10 Stk)	Vis à tête bombée, M4x8mm (10)	Vite a testa tonda, M4 x 8mm (10)	Tornillo botón M4 x 8mm (10)
TLR255006	Button Head Screws, M4 x 10mm (10)	Zylinderkopfschrauben M4x10 mm (10 Stk)	Vis à tête bombée, M4x10mm (10)	Vite a testa tonda, M4 x 10mm (10)	Tornillo botón M4 x 10mm (10)
TLR255007	Button Head Screws, M4 x 12mm (10)	Zylinderkopfschrauben M4x12 mm (10 Stk)	Vis à tête bombée, M4x12mm (10)	Vite a testa tonda, M4 x 12mm (10)	Tornillo botón M4 x 12mm (10)
TLR255008	Button Head Screws, M4 x 16mm (10)	Zylinderkopfschrauben M4x16 mm (10 Stk)	Vis à tête bombée, M4x16mm (10)	Vite a testa tonda, M4 x 16mm (10)	Tornillo botón M4 x 16mm (10)
TLR255009	Button Head Screws M4 x 20mm (10)	Zylinderkopfschrauben M4x20 mm (10 Stk)	Vis à tête bombée, M4x20mm (10)	Vite a testa tonda, M4 x 20mm (10)	Tornillo botón M4 x 20mm (10)
TLR255010	Button Head Screws, M4 x 25mm (10)	Zylinderkopfschrauben M4x25 mm (10 Stk)	Vis à tête bombée, M4x25mm (10)	Vite a testa tonda, M4 x 25mm (10)	Tornillo botón M4 x 25mm (10)
TLR255011	Cap Head Screws, M4 x 20mm (10)	Rundkopfschrauben M4x20 mm (10 Stk)	Vis CHC, M4x20mm (10)	Vite con testa a brugola, M4 x 20mm (10)	Tornillo redondo M4 x 20mm (10)
TLR255012	Cap Head Screws, M4 x 25 (10)	Rundkopfschrauben M4x25 mm (10 Stk)	Vis CHC, M4x25mm (10)	Vite con testa a brugola, M4 x 25mm (10)	Tornillo redondo M4 x 25mm (10)
TLR255013	Flat Head Screws, M4 x 12mm (10)	Flachkopfschrauben M4x12 mm (10 Stk)	Vis à tête fraisée, M4x12mm (10)	Vite con testa piatta, M4 x 12mm (10)	Tornillo cónico M4 x 12mm (10)
TLR255014	Flat Head Screws, M4 x 20mm (10)	Flachkopfschrauben M4x20 mm (10 Stk)	Vis à tête fraisée, M4x20mm (10)	Vite con testa piatta, M4 x 20mm (10)	Tornillo cónico M4 x 20mm (10)
TLR255015	Setscrew, Cup Point, M4 x 5mm (10)	Madenschrauben Ringschneide M4x5 mm (10 Stk)	Vis BTR, bout cuvette, M4x5mm (10)	Vite a grano, M4 x 5mm (10)	Tornillos de fijación con punta plana, M4 x 5mm (10)
TLR255016	Setscrew, Cup Point, M4 x 8mm (10)	Madenschrauben Ringschneide M4x8 mm (10 Stk)	Vis BTR, bout cuvette, M4x8mm (10)	Vite a grano, M4 x 8mm (10)	Tornillos de fijación con punta plana, M4 x 8mm (10)
TLR255017	Button Head Screws, M5 x 10mm (10)	Zylinderkopfschrauben M5x10 mm (10 Stk)	Vis à tête bombée, M5x10mm (10)	Vite a testa tonda, M5 x 10mm (10)	Tornillo botón M5 x 10mm (10)
TLR255018	Button Head Screws, M5 x 16mm (10)	Zylinderkopfschrauben M5x16 mm (10 Stk)	Vis à tête bombée, M5x16mm (10)	Vite a testa tonda, M5 x 16mm (10)	Tornillo botón M5 x 16mm (10)
TLR255019	Button Head Screws, M5 x 20mm (10)	Zylinderkopfschrauben M5x20 mm (10 Stk)	Vis à tête bombée, M5x20mm (10)	Vite a testa tonda, M5 x 20mm (10)	Tornillo botón M5 x 20mm (10)

Part #	English	Deutsch	Français	Italiano	Español
TLR255020	Button Head Screws, M5 x 30mm (10)	Zylinderkopfschrauben M5x30 mm (10 Stk)	Vis à tête bombée, M5x30mm (10)	Vite a testa tonda, M5 x 30mm (10)	Tornillo botón M5 x 30mm (10)
TLR255021	Button Head Screws, M5 x 45mm (10)	Zylinderkopfschrauben M5x45 mm (10 Stk)	Vis à tête bombée, M5x45mm (10)	Vite a testa tonda, M5 x 45mm (10)	Tornillo botón M5 x 45mm (10)
TLR255022	Button Head Screws, M5 x 50mm (10)	Zylinderkopfschrauben M5x50 mm (10 Stk)	Vis à tête bombée, M5x50mm (10)	Vite a testa tonda, M5 x 50mm (10)	Tornillo botón M5 x 50mm (10)
TLR255023	Cap Head Screws, M5 x 16mm (10)	Rundkopfschrauben M5x16 mm (10 Stk)	Vis CHC, M5x16mm (10)	Vite con testa a brugola, M5 x 16mm (10)	Tornillo redondo M5 x 16mm (10)
TLR255024	Cap Head Screws, M5 x 20mm (10)	Rundkopfschrauben M5x20 mm (10 Stk)	Vis CHC, M5x20mm (10)	Vite con testa a brugola, M5 x 20mm (10)	Tornillo redondo M5 x 20mm (10)
TLR255025	Cap Head Screws, M5 x 50mm (10)	Rundkopfschrauben M5x50 mm (10 Stk)	Vis CHC, M5x50mm (10)	Vite con testa a brugola, M5 x 50mm (10)	Tornillo redondo M5 x 50mm (10)
TLR255026	Flat Head Screws, M5 x 12mm (10)	Flachkopfschrauben M5x12 mm (10 Stk)	Vis à tête fraisée, M5x12mm (10)	Vite con testa piatta, M5 x 12mm (10)	Tornillo cónico M5 x 12mm (10)
TLR255027	Flat Head Screws, M5 x 16mm (10)	Flachkopfschrauben M5x16 mm (10 Stk)	Vis à tête fraisée, M5x16mm (10)	Vite con testa piatta, M5 x 16mm (10)	Tornillo cónico M5 x 16mm (10)
TLR255028	Flat Head Screws, M5 x 20mm (10)	Flachkopfschrauben M5x20 mm (10 Stk)	Vis à tête fraisée, M5x20mm (10)	Vite con testa piatta, M5 x 20mm (10)	Tornillo cónico M5 x 20mm (10)
TLR255029	Flat Head Screws, M5 x 25mm (10)	Flachkopfschrauben M5x25 mm (10 Stk)	Vis à tête fraisée, M5x25mm (10)	Vite con testa piatta, M5 x 25mm (10)	Tornillo cónico M5 x 25mm (10)
TLR255030	Flat Head Screws, M5 x 30mm (10)	Flachkopfschrauben M5x30 mm (10 Stk)	Vis à tête fraisée, M5x30mm (10)	Vite con testa piatta, M5 x 30mm (10)	Tornillo cónico M5 x 30mm (10)
TLR255031	Button Head Screws, M5 x 35mm (10)	Zylinderkopfschrauben M5x35 mm (10 Stk)	Vis à tête bombée, M5x35mm (10)	Vite a testa tonda, M5 x 35mm (10)	Tornillo botón M5 x 35mm (10)
TLR255032	Setscrew, Cup Point, M5 x 6mm (10)	Madenschraube Cup Point M5x6 mm (10 Stk)	Vis BTR, bout cuvette, M5x6mm (10)	Vite a grano, M5 x 6mm (10)	Tornillos de fijación con punta plana, M5 x 6mm (10)
TLR255033	Setscrew, CupPoint, M5 x 20mm (10)	Madenschraube Cup Point M5x20 mm (10 Stk)	Vis BTR, bout cuvette, M5x20mm (10)	Vite a grano, M5 x 20mm (10)	Tornillos de fijación con punta plana, M5 x 20mm (10)
TLR255034	Rear Toe Block & Brace Screws:5B	Hinterer Spurblock und Halter Klammerschrauben: 5B	5B - Block de pincement arrière et vis du renfort	Toe block posteriore e viti supporto: 5B	Traviesa dentada trasera y tornillos de soporte: 5B
TLR255035	Button Head Screws, M6 x 16mm (10)	Rundkopfschrauben M6x16 mm (10 Stk)	Vis à tête bombée, M6x16mm (10)	Vite a testa tonda, M6 x 16mm (10)	Tornillo botón M6 x 16mm (10)
TLR255036	Button Head Screws, M6 x 30mm (10)	Rundkopfschrauben M6x30 mm (10 Stk)	Vis à tête bombée, M6x30mm (10)	Vite a testa tonda, M6 x 30mm (10)	Tornillo botón M6 x 30mm (10)
TLR255037	Flat Head Screws, M6 x 16mm (10)	Flachkopfschrauben M6x16 mm (10 Stk)	Vis à tête fraisée, M6x16mm (10)	Vite con testa piatta, M6 x 16mm (10)	Tornillo cónico M6 x 16mm (10)
TLR255038	Flat Head Screws, M6 x 20mm (10)	Flachkopfschrauben M6x20 mm (10 Stk)	Vis à tête fraisée, M6x20mm (10)	Vite con testa piatta, M6 x 20mm (10)	Tornillo cónico M6 x 20mm (10)
TLR256000	Steering Linkage Set: 5IVE-B	Lenkhebelset: 5IVE-B	5IVE-B - Tringlerie de direction	Set collegamenti sterzo: 5IVE-B	Varillaje de dirección: 5IVE-B
TLR256004	Air Filter Assembly, Complete: 5IVE-B	Luftfilter kpl.	5IVE-B - Filtre à air, complet	Set gruppo filtro aria completo: 5IVE-B	Montaje del filtro de aire, completo: 5IVE-B
TLR256005	Nylock Nut, M4 (10)	Mutter M4, selbstsichernd (10 Stk)	Écrou auto-freiné, M4 (10)	Dado nylock, M4 (10)	Tuerca nylock M4 (10)
TLR256006	Washers, M4(10)	TLR Unterlegscheiben M4 (10 Stk)	Rondelle, M4 (10)	Rondelle, M4 (10)	Arandelas M4 (10)
TLR256007	External Tooth Lock Washer, M3 (10)	TLR Außenzahnscheibe M3 (10 Stk)	Rondelle crantée externe, M3 (10)	Rondella dentata esterna, M3 (10)	Arandela dentada externa, M3 (10)
TLR256008	Split Lock Washer, M5 (10)	Federring M5 (10 Stk)	Rondelle flexible, M5 (10)	Rondella flessibile, M5 (10)	Arandela flexible, M5 (10)
TLR256009	Nylock Nut, M5 (10)	TLR Mutter M5, selbstsichernd (10 Stk)	Écrou auto-freiné, M5 (10)	Dado nylock, M5 (10)	Tuerca nylock M5 (10)
TLR256010	Washers, M6 (10)	TLR Unterlegscheiben M6 (10 Stk)	Rondelle, M6 (10)	Rondelle, M6 (10)	Arandelas M6 (10)
TLR256011	Nylock Nut, M6 (10)	TLR Mutter M6 (10 Stk)	Écrou auto-freiné, M6 (10)	Dado nylock, M6 (10)	Tuerca nylock M6 (10)
TLR352001	Cross Pins & Support Blocks, AI: 5T, MINI WRC	Kreuzzapfen u. Halteblöcke: TLR 5T, MINI WRC	5T, Mini WRC - Croisillons et supports en aluminium	Perno con testa croce & supporti in alluminio: 5T, MINI WRC	Pasadores y soportes en aluminio: 5T, MINI WRC
TLR353001	Shaft, Shock, Front, TiCN, 2.0 (2): 5T	Stoßdämpferkolbenstange TiCN v. 2.0: TLR 5T	5T - Tige d'amortisseur avant TiCN 2.0 (2)	Stelo, ammortizz.,ant., TiCN 2.0 (2)	Eje, amortiguador, delantero, TiCN, 2.0 (2): 5T

Part #	English	Deutsch	Français	Italiano	Español
TLR353002	Shaft, Shock, Rear, TiCN, 2.0 (2): 5T	Stoßdämpferkolbenstange TiCN h. 2.0: TLR 5T	5T - Tige d'amortisseur arrière TiCN 2.0 (2)	Stelo, ammortizz., post., TiCN 2.0 (2)	Eje, amortiguador, trasero, TiCN, 2.0 (2): 5T
TLR353003	Bleeder Shock Caps, Al (2): 5T, MINI WRC	Stoßdämpferkappen: TLR 5T, MINI WRC	5T, Mini WRC - Bouchons d'amortisseurs en aluminium avec purge (2)	Tappi ammortizzatore, allu.: 5T, MINI WRC	Tapas de amortiguador de purga, Aluminio (2): 5T, MINI WRC
TLR353004	Bleeder Shock Cap Screws & Washers: 5T, MINI WRC	Stoßdämpferkappen, Schrauben u. Unterlegscheiben: TLR 5T, MINI WRC	5T/Mini WRC - Vis de purge avec rondelles pour bouchon d'amortisseurs	Vite di spurgo e rondelle tappo ammortizzatore: 5T, MINI WRC	Tornillos y arandelas de tapas de amortiguador de purga: 5T, MINI WRC
TLR354000	F/R Inner Hinge Pin, TiCN (2): 5T	Querlenkerstift innen TiCN v/h (2):5T	5T - Axe de suspension intérieur Av/Arr TiCN (2)	Perno braccetto ant./post. interno: 5T	Pasadores trasero/delantero, interior TiCN (2): 5T
TLR354001	Hinge Pin,Rear Outer, TiCN (2): 5T	Querlenkerstift hinten außen TiCN (2):5T	5T - Axe de suspension extérieur Arr TiCN (2)	Perno braccetto posteriore esterno: 5T	Pasadores trasero, exterior TiCN (2): 5T
TLR45000	Dish Wheel, Yellow (2): 5IVE-B	DISH Rad, Gelb (2): 5IVE-B	5IVE-B - Jantes pleines, Jaunes (2)	Cerchione, giallo: 5IVE-B	Llanta amarilla (2): 5IVE-B
TLR45002	5IVE-B Tire Set, Firm, (2): 5IVE-B	Reifenset, fest (2): 5IVE-B	5IVE-B - Set de pneus 5IVE-B, durs	Set gomme, dure: 5IVE-B	Neumáticos duros (2): 5IVE-B
TLR45003	Tire Insert, Soft (2): 5IVE-B	Reifeneinlage, Soft (2): 5IVE-B	5IVE-B - Insert pneus, Soft (2)	Inserto gomme, soffice: 5IVE-B	Iserto neumático, mullido (2): 5IVE-B
TLR5933	Cap Head Screws, M3 x 12mm (10)	Zylinderkopfschraube, M3 x 12mm (10)	Vis CHC, M3x12mm (10)	Vite con testa a brugola, M3 x 12mm (10)	Tornillo redondo M3 x 12mm (10)
TLR6313	Locknut, M3 x .5 x 5.5mm (10)	TLR Mutter selbstsichernd M3 x .5 x 5.5mm (10)	Ecrou M3 x 0,5 x 5,5mm (10)	Dado autobloccante, M3 x 0,5 x 5,5mm (10)	Tuercas autoblocantes 3 x 0.5 x 5.5mm (6)
TLR6352	Washers, M3 (10)	TLR U-Scheibe, M3 (10)	Rondelles M3 (10)	Rodelle, M3 (10)	Arandelas M3 (10)

OPTIONAL PARTS / DIVERSE TEILE / PIÈCES OPTIONNELLES / PARTI OPZIONALI / PIEZAS OPCIONALES

Part #	English	Deutsch	Français	Italiano	Español
DYNE1250	Adj. 1/5th Scale Clutch: 5IVE, WRC, DBXL, HPI Baja	Dynamite einstellbare Kupplung 1/5-Maßstab: 5IVE/WRC/DBXL/HPI Baja	5IVE/WRC/DBXL/HPI Baja - Embrayage réglable 1/5	Frizione regolabile 1/5: 5IVE, WRC, DBXL, HPI Baja	Embrague regulable 1/5: 5IVE, WRC, DBXL, HPI Baja
DYNR0110	Alum Throttle Sx Arm 15T Spline: Losi 5IVE-T, WRC	Dynamite CNC Aluminium Servohebel Gas: Losi 5IVE-T, WRC	Losi 5IVE-T, WRC - Palonnier 15T de servo de gaz usiné aluminium	Braccetto servocomando motore in allu. 15T: Losi 5IVE-T, WRC	Brazo de servo de acelerador en aluminio 15 T: Losi 5IVE-T, WRC
DYNR0111	Alum Steer Sx Arm 15T Spline: Losi 5IVE-T,WRC,DBXL	Dynamite CNC Aluminium Servohebel Gas: Losi DBXL	Losi 5IVE-T/WRC/DBXL - Palonnier 15T de servo de direction usiné aluminium	Braccetto servocomando sterzo, alu, scanalatura 15T: Losi DBXL	Brazo de servo de dirección en aluminio 15 T: Losi 5IVE-T,WRC,DBXL
LOS354000	Front and Rear Sway Bar Set, 4.8mm: 5T, MINI WRC	Querstabilisator vorne / hinten: Losi 5T, MINI WRC:	5T, Mini WRC - Set de barres anti-roulis Av/Arr 4,8mm	Barra antitorsione ant./post., 4,8mm: 5T, MINI WRC	Barras estabilizadora, delantera y trasera, 4.8mm: 5T, MINI WRC
LOSB2091	Alum Front Spindle Set w/BB, Blue(2): 5IVE-T, MINI WRC	Alum Front Spindel Set mit Lager, blau(2): 5IVE-T, MINI WRC	5T -Set de fusées avant en aluminium (2), bleu	Set fusello ant. allu. con cuscinetto, blu: 5IVE-T, MINI WRC	Manguetas delanteras en aluminio (2), azul: 5IVE-T, MINI WRC
LOSB2094	Alum Rear Hub Set w/BB(2), Blue: 5IVE-T, MINI WRC	Aluminium Radträger Hinten (2)/ Blau: 5IVE-T, MINI WRC	5T -Set de fusées arrière en aluminium (2), bleu	Mozzo posteriore allu. con cuscinetto, blu (2): 5IVE-T, MINI WRC	Bujes traseros (2), azul: Blue: 5IVE-T, MINI WRC
LOSB2549	Alum Servo Saver Arm: 5IVE-T, MINI WRC	Alum Servo Saver Arm: 5IVE-T, MINI WRC	5T - Bras de sauve servo en aluminium, bleu	Braccetto salvaservo allu.: 5IVE-T, MINI WRC	Brazo de salvaservos en aluminio: 5IVE-T, MINI WRC
LOSB2560	Alum Front Chassis Brace, Blue: 5IVE-T, MINI WRC	Aluminium Chassisalter Front blau: 5IVE-T, MINI WRC	5T - Renfort avant de châssis en aluminium, bleu	Trapezio ant. allu, blu: 5IVE-T, MINI WRC	Soporte delantero del chasis en aluminio, azul: 5IVE-T, MINI WRC
LOSB2860	Upper Shock Mounts, Titanium: 5IVE-T, MINI WRC	Stoßdämpferhalter Titan: 5IVE-T MINI WRC	5IVE-T, MINI WRC - Supports supérieurs d'amortisseurs, titane	Supporti ammortizz. superiori, titano: 5IVE-T, MINI WRC	Soportes del amortiguador superior, titanio: 5IVE-T, MINI WRC
LOSB2873	Piston Kit (24): 5IVE-T, MINI WRC	Kolbenkit (24) 5IVE-T, MINI WRC	5IVE-T, MINI WRC - Kit piston (24)	Kit pistoni: 5IVE-T, MINI WRC	Pistón (24): 5IVE-T, MINI WRC
LOSB3221	Pnion Cpler Set, Alum. Hard Anodized (2): 5IVE-T, MINI WRC	LOSI Kupplungsstück, Aluminium Hardeloxiert(2): 5T	5IVE-T, MINI WRC - Moyeu porte pignon en aluminium anodisé dur	Set accopp. pignone, allu. anodizz.: 5IVE-T, MINI WRC	Acoplador de piñón en aluminio, anodizado duro (2): 5IVE-T, MINI WRC

Part #	English	Deutsch	Français	Italiano	Español
LOSB4611	Alum. Wheel Wrench: 5IVE-T, MINI WRC	Aluminium Radschlüssel: 5IVE-T MINI WRC	5IVE-T, MINI WRC - Clé de roues en aluminium	Chaive ruote allu.: 5IVE-T, MINI WRC	Llave de ruedas en aluminio: 5IVE-T, MINI WRC
LOSB4612	Alum Turnbuckle Wrench 5IVE-T, MINI WRC	Alum Turnbuckle 5IVE-T, MINI WRC	5IVE-T, MINI WRC - Clé de biellette en aluminium	Chiave per tenditore allu.: 5IVE-T, MINI WRC	Llave de tensores en aluminio: 5IVE-T, MINI WRC
LOSB5044	19T Pinion Gear, 1.5M & Hardware: 5IVE-T, MINI WRC	LOSI Ritzel 19Z inkl. Zubehör, 5TT	5IVE-T, MINI WRC - Pignon 19T, 1,5m et accessoires	Pignone 19T, 1,5m e hardware: 5IVE-T, MINI WRC	Piñón 19T, 1.5M y accesorios: 5IVE-T, MINI WRC
LOSB5046	18T Pinion Gear, 1.5M & Hardware: 5IVE-T, MINI WRC	Losi 18T Ritzel/ 1.5M inkl. Zubehör: 5IVE-T	5IVE-T, MINI WRC - Pignon 18T, 1,5m et accessoires	Pignone 18T, 1,5m e hardware: 5IVE-T, MINI WRC	Piñón 18T, 1.5M y accesorios: 5IVE-T, MINI WRC
LOSB5801	Engine Mnt Inserts & Screws, 19T(4): 5IVE-T, MINI WRC	Motorbefestigungset und Schrauben (4) 19Z: 5T, MINI WRC	5T, MINI WRC -Inserts de support moteur 19T (4)	Supporti motore e viti, 19T (4): 5T, MINI WRC	Insertos de soportes motor y tornillos, 19T(4): 5IVE-T, MINI WRC
LOSB5803	Engine Mnt Inserts & Screws, 18.5/58(4): 5IVE-T, MINI WRC	Justierplatten Motorhalterung & Schrauben 18,5/58T (4): 5T	5T -Inserts de supports moteur et vis, 18,5/58 (4)	Supporti motore e viti, 18,5/58 (4): 5IVE-T, MINI WRC	Insertos de soportes motor y tornillos, 18.5/58(4): 5IVE-T, MINI WRC
LOSB5804	Engine Mnt Inserts & Screws, 19.5/58(4): 5IVE-T, MINI WRC	Justierplatten Motorhalterung & Schrauben 19,5/58T (4): 5T	5T -Inserts de supports moteur et vis, 19,5/58 (4)	Supporti motore e viti, 19,5/58 (4): 5IVE-T, MINI WRC	Insertos de soportes motor y tornillos, 19.5/58(4): 5IVE-T, MINI WRC
LOSB5805	Engin Mnt Inserts & Screws, 18/58(4): 5IVE-T, MINI WRC	Justierplatten Motorhalterung & Schrauben 18/58 (4): 5T	5T -Inserts de supports moteur et vis, 18/58 (4)	Supporti motore e viti, 18/58 (4): 5IVE-T, MINI WRC	Insertos de soportes motor y tornillos, 18/58(4): 5IVE-T, MINI WRC
LOSB5806	Engine Mnt Inserts & Screws, 17.5/58(4): 5IVE-T, MINI WRC	Justierplatten Motorhalterung & Schrauben 17.5/58 (4): 5T	5T -Inserts de supports moteur et vis, 17.5/58 (4)	Supporti motore e viti, 17.5/58 (4): 5IVE-T, MINI WRC	Insertos de soportes motor y tornillos, 17.5/58(4): 5IVE-T, MINI WRC
TLR253004	Rear Spring, 5.1 lb Rate, Green: 5IVE-B	Stoßdämpferfeder hinten, 5.1 lb Grün: 5IVE	5IVE-B - Ressort arrière dureté 5,1, Vert	Molla post., 5,1 lb rate, verde: 5IVE-B	Muelle trasero 5.1, verde: 5IVE-B
TLR253005	Front Spring, 8.1 lb Rate, Green: 5IVE-B	Stoßdämpferfeder vorne, 8.1 lb Grün: 5IVE	5IVE-B - Ressort avant dureté 8,1, Vert	Molla ant., 8,1 lb rate, verde: 5IVE-B	Muelle delantero 8.1, verde: 5IVE-B
TLR253006	Front Spring, 10.1 lb Rate, White: 5IVE-B	Stoßdämpferfeder vorne, 10.1 lb weiss 5IVE-B	5IVE-B - Ressort avant dureté 10,1, Blanc	Molla ant., 10,1 lb rate, bianco: 5IVE-B	Muelle delantero 10.1, blanco: 5IVE-B
TLR253008	Rear Spring, 6.7 lb Rate, White: 5IVE-B	Stoßdämpferfeder vorne, 6.7 lb weiss 5IVE-B	5IVE-B - Ressort arrière dureté 6,7, Blanc	Molla post., 6,7 lb rate, bianco: 5IVE-B	Muelle trasero 6.7, blanco: 5IVE-B
TLR256001	Turnbuckle Set, Titanium (6): 5B, MINI WRC	Turnbuckle Set, Titan(6): 5B, MINI WRC	5B, MINI WRC - Bielettes, titane, (6)	Set tenditori, titano: 5B, MINI WRC	Set tensores, titanio (6): 5B MINI WRC
TLR45001	Dish Wheel, White (2): 5IVE-B	Reifen Dish: (2): 5IVE-B	5IVE-B - Jantes pleines, Blanches (2)	Cerchione, bianco: 5IVE-B	Llanta blanca (2): 5IVE-B

LIMITED WARRANTY

What this Warranty Covers

Horizon Hobby, LLC, (Horizon) warrants to the original purchaser that the product purchased (the "Product") will be free from defects in materials and workmanship at the date of purchase.

What is Not Covered

This warranty is not transferable and does not cover (i) cosmetic damage, (ii) damage due to acts of God, accident, misuse, abuse, negligence, commercial use, or due to improper use, installation, operation or maintenance, (iii) modification of or to any part of the Product, (iv) attempted service by anyone other than a Horizon Hobby authorized service center, (v) Product not purchased from an authorized Horizon dealer, (vi) Product not compliant with applicable technical regulations, or (vii) use that violates any applicable laws, rules, or regulations.

OTHER THAN THE EXPRESS WARRANTY ABOVE, HORIZON MAKES NO OTHER WARRANTY OR REPRESENTATION, AND HEREBY DISCLAIMS ANY AND ALL IMPLIED WARRANTIES, INCLUDING, WITHOUT LIMITATION, THE IMPLIED WARRANTIES OF NON-INFRINGEMENT, MERCHANTABILITY AND FITNESS FOR A PARTICULAR PURPOSE. THE PURCHASER ACKNOWLEDGES THAT THEY ALONE HAVE DETERMINED THAT THE PRODUCT WILL SUITABLY MEET THE REQUIREMENTS OF THE PURCHASER'S INTENDED USE.

Purchaser's Remedy

Horizon's sole obligation and purchaser's sole and exclusive remedy shall be that Horizon will, at its option, either (i) service, or (ii) replace, any Product determined by Horizon to be defective. Horizon reserves the right to inspect any and all Product(s) involved in a warranty claim. Service or replacement decisions are at the sole discretion of Horizon. Proof of purchase is required for all warranty claims. SERVICE OR REPLACEMENT AS PROVIDED UNDER THIS WARRANTY IS THE PURCHASER'S SOLE AND EXCLUSIVE REMEDY.

Limitation of Liability

HORIZON SHALL NOT BE LIABLE FOR SPECIAL, INDIRECT, INCIDENTAL OR CONSEQUENTIAL DAMAGES, LOSS OF PROFITS OR PRODUCTION OR COMMERCIAL LOSS IN ANY WAY, REGARDLESS OF WHETHER SUCH CLAIM IS BASED IN CONTRACT, WARRANTY, TORT, NEGLIGENCE, STRICT LIABILITY OR ANY OTHER THEORY OF LIABILITY, EVEN IF HORIZON HAS BEEN ADVISED OF THE POSSIBILITY OF SUCH DAMAGES. Further, in no event shall the liability of Horizon exceed the individual price of the Product on which liability is asserted. As Horizon has no control over use, setup, final assembly, modification or misuse, no liability shall be assumed nor accepted for any resulting damage or injury. By the act of use, setup or assembly, the user accepts all resulting liability. If you as the purchaser or user are not prepared to accept the liability associated with the use of the Product, purchaser is advised to return the Product immediately in new and unused condition to the place of purchase.

Law

These terms are governed by Illinois law (without regard to conflict of law principals). This warranty gives you specific legal rights, and you may also have other rights which vary from state to state. Horizon reserves the right to change or modify this warranty at any time without notice.

WARRANTY SERVICES

Questions, Assistance, and Services

Your local hobby store and/or place of purchase cannot provide warranty support or service. Once assembly, setup or use of the Product has been started, you must contact your local distributor or Horizon directly. This will enable Horizon to better answer your questions and service you in the event that you may need any assistance. For questions or assistance, please visit our website at www.horizonhobby.com, submit a Product Support Inquiry, or call the toll free telephone number referenced in the Warranty and Service Contact Information section to speak with a Product Support representative.

Inspection or Services

If this Product needs to be inspected or serviced and is compliant in the country you live and use the Product in, please use the Horizon Online Service Request submission process found on our website or call Horizon to obtain a Return Merchandise Authorization (RMA) number. Pack the Product securely using a shipping carton. Please note that original boxes may be included, but are not designed to withstand the rigors of shipping without additional protection. Ship via a carrier that provides tracking and insurance for lost or damaged parcels, as Horizon is not responsible for merchandise until it arrives and is accepted at our facility. An Online Service Request is available at http://www.horizonhobby.com/content/_service-center_render-service-center. If you do not have internet access, please contact Horizon Product Support to obtain a RMA number along with instructions for submitting your product for service. When calling Horizon, you will be asked to provide your complete name, street address, email address and phone number where you can be reached during business hours. When sending product into Horizon, please include your RMA number, a list of the included items, and a brief summary of the problem. A copy of your original sales receipt must be included for warranty consideration. Be sure your name, address, and RMA number are clearly written on the outside of the shipping carton.

NOTICE: Do not ship LiPo batteries to Horizon. If you have any issue with a LiPo battery, please contact the appropriate Horizon Product Support office.

Warranty Requirements

For Warranty consideration, you must include your original sales receipt verifying the proof-of-purchase date.

Provided warranty conditions have been met, your Product will be serviced or replaced free of charge. Service or replacement decisions are at the sole discretion of Horizon.

Non-Warranty Service

Should your service not be covered by warranty, service will be completed and payment will be required without notification or estimate of the expense unless the expense exceeds 50% of the retail purchase cost. By submitting the item for service you are agreeing to payment of the service without notification. Service estimates are available upon request. You must include this request with your item submitted for service. Non-warranty service estimates will be billed a minimum of ½ hour of labor. In addition you will be billed for return freight. Horizon accepts money orders and cashier's checks, as well as Visa, MasterCard, American Express, and Discover cards. By submitting any item to Horizon for service, you are agreeing to Horizon's Terms and Conditions found on our website http://www.horizonhobby.com/content/_service-center_render-service-center.

ATTENTION: Horizon service is limited to Product compliant in the country of use and ownership. If received, a non-compliant Product will not be serviced. Further, the sender will be responsible for arranging return shipment of the un-serviced Product, through a carrier of the sender's choice and at the sender's expense. Horizon will hold non-compliant Product for a period of 60 days from notification, after which it will be discarded.

GARANTIE UND SERVICE INFORMATIONEN

Warnung

Ein ferngesteuertes Modell ist kein Spielzeug. Es kann, wenn es falsch eingesetzt wird, zu erheblichen Verletzungen bei Lebewesen und Beschädigungen an Sachgütern führen. Betreiben Sie Ihr RC-Modell nur auf freien Plätzen und beachten Sie alle Hinweise der Bedienungsanleitung des Modells wie auch der Fernsteuerung.

Garantiezeitraum

Exklusive Garantie Horizon Hobby LLC (Horizon) garantiert, dass das gekaufte Produkt frei von Material- und Montagefehlern ist. Der Garantiezeitraum entspricht den gesetzlichen Bestimmungen des Landes, in dem das Produkt erworben wurde. In Deutschland beträgt der Garantiezeitraum 6 Monate und der Gewährleistungszeitraum 18 Monate nach dem Garantiezeitraum.

Einschränkungen der Garantie

(a) Die Garantie wird nur dem Erstkäufer (Käufer) gewährt und kann nicht übertragen werden. Der Anspruch des Käufers besteht in der Reparatur oder dem Tausch im Rahmen dieser Garantie. Die Garantie erstreckt sich ausschließlich auf Produkte, die bei einem autorisierten Horizon Händler erworben wurden. Verkäufe an Dritte werden von dieser Garantie nicht gedeckt. Garantieansprüche werden nur angenommen, wenn ein gültiger Kaufnachweis erbracht wird. Horizon behält sich das Recht vor, diese Garantiebestimmungen ohne Ankündigung zu ändern oder modifizieren und widerruft dann bestehende Garantiebestimmungen.

(b) Horizon übernimmt keine Garantie für die Verkaufbarkeit des Produktes, die Fähigkeiten und die Fitness des Verbrauchers für einen bestimmten Einsatzzweck des Produktes. Der Käufer allein ist dafür verantwortlich, zu prüfen, ob das Produkt seinen Fähigkeiten und dem vorgesehenen Einsatzzweck entspricht.

(c) Ansprüche des Käufers – Es liegt ausschließlich im Ermessen von Horizon, ob das Produkt, bei dem ein Garantiefall festgestellt wurde, repariert oder ausgetauscht wird. Dies sind die exklusiven Ansprüche des Käufers, wenn ein Defekt festgestellt wird.

Horizon behält sich vor, alle eingesetzten Komponenten zu prüfen, die in den Garantiefall einbezogen werden können. Die Entscheidung zur Reparatur oder zum Austausch liegt nur bei Horizon. Die Garantie schließt kosmetische Defekte oder Defekte, hervorgerufen durch höhere Gewalt, falsche Behandlung des Produktes, falscher Einsatz des Produktes, kommerziellen Einsatz oder Modifikationen irgendwelcher Art aus.

Die Garantie schließt Schäden, die durch falschen Einbau, falsche Handhabung, Unfälle, Betrieb, Service oder Reparaturversuche, die nicht von Horizon ausgeführt wurden aus.

Ausgeschlossen sind auch Fälle die bedingt durch (vii) eine Nutzung sind, die gegen geltendes Recht, Gesetze oder Regularien verstoßen haben. Rücksendungen durch den Käufer direkt an Horizon oder eine seiner Landesvertretung bedürfen der Schriftform.

Schadensbeschränkung

Horizon ist nicht für direkte oder indirekte Folgeschäden, Einkommensausfälle oder kommerzielle Verluste, die in irgendeinem Zusammenhang mit dem Produkt stehen verantwortlich, unabhängig ob ein Anspruch im Zusammenhang mit einem Vertrag, der Garantie oder der Gewährleistung erhoben werden. Horizon wird darüber hinaus keine Ansprüche aus einem Garantiefall akzeptieren, die über den individuellen Wert des Produktes hinaus gehen. Horizon hat keinen Einfluss auf den Einbau, die Verwendung oder die Wartung des Produktes oder etwaiger Produktkombinationen, die vom Käufer gewählt werden. Horizon übernimmt keine Garantie und akzeptiert keine Ansprüche für in der Folge auftretende Verletzungen oder Beschädigungen. Mit der Verwendung und dem Einbau des Produktes akzeptiert der Käufer alle aufgeführten Garantiebestimmungen ohne Einschränkungen und Vorbehalte.

Wenn Sie als Käufer nicht bereit sind, diese Bestimmungen im Zusammenhang mit der Benutzung des Produktes zu akzeptieren, werden Sie gebeten, das Produkt in unbenutztem Zustand in der Originalverpackung vollständig bei dem Verkäufer zurückzugeben.

Sicherheitshinweise

Dieses ist ein hochwertiges Hobby Produkt und kein Spielzeug. Es muss mit Vorsicht und Umsicht eingesetzt werden und erfordert einige mechanische wie auch mentale Fähigkeiten. Ein Versagen, das Produkt sicher und umsichtig zu betreiben kann zu Verletzungen von Lebewesen und Sachbeschädigungen erheblichen Ausmaßes führen. Dieses Produkt ist nicht für den Gebrauch durch Kinder ohne die Aufsicht eines Erziehungsberechtigten vorgesehen. Die Anleitung enthält Sicherheitshinweise und Vorschriften sowie Hinweise für die Wartung und den Betrieb des Produktes. Es ist unabdingbar, diese Hinweise vor der ersten Inbetriebnahme zu lesen und zu verstehen. Nur so kann der falsche Umgang verhindert und Unfälle mit Verletzungen und Beschädigungen vermieden werden.

Fragen, Hilfe und Reparaturen

Ihr lokaler Fachhändler und die Verkaufsstelle können eine Garantiebeurteilung ohne Rücksprache mit Horizon nicht durchführen. Dies gilt auch für Garantiereparaturen. Deshalb kontaktieren Sie in einem solchen Fall den Händler, der sich mit Horizon kurz schließen wird, um eine sachgerechte Entscheidung zu fällen, die Ihnen schnellst möglich hilft.

Wartung und Reparatur

Muss Ihr Produkt gewartet oder repariert werden, wenden Sie sich entweder an Ihren Fachhändler oder direkt an Horizon.

Rücksendungen / Reparaturen werden nur mit einer von Horizon vergebenen RMA Nummer bearbeitet. Diese Nummer erhalten Sie oder Ihr Fachhändler vom technischen Service. Mehr Informationen dazu erhalten Sie im Serviceportal unter www.Horizonhobby.de oder telefonisch bei dem technischen Service von Horizon.

Packen Sie das Produkt sorgfältig ein. Beachten Sie, dass der Originalkarton in der Regel nicht ausreicht, um beim Versand nicht beschädigt zu werden. Verwenden Sie einen Paketdienstleister mit einer Tracking Funktion und Versicherung, da Horizon bis zur Annahme keine Verantwortung für den Versand des Produktes übernimmt. Bitte legen Sie dem Produkt einen Kaufbeleg bei, sowie eine ausführliche Fehlerbeschreibung und eine Liste aller eingesendeten Einzelkomponenten. Weiterhin benötigen wir die vollständige Adresse, eine Telefonnummer für Rückfragen, sowie eine Email Adresse.

Garantie und Reparaturen

Garantieanfragen werden nur bearbeitet, wenn ein Originalkaufbeleg von einem autorisierten Fachhändler beiliegt, aus dem der Käufer und das Kaufdatum hervorgeht. Sollte sich ein Garantiefall bestätigen wird das Produkt repariert oder ersetzt. Diese Entscheidung obliegt einzig Horizon Hobby.

Kostenpflichtige Reparaturen Liegt eine kostenpflichtige Reparatur vor, erstellen wir einen Kostenvoranschlag, den wir Ihrem Händler übermitteln. Die Reparatur wird erst vorgenommen, wenn wir die Freigabe des Händlers erhalten. Der Preis für die Reparatur ist bei Ihrem Händler zu entrichten. Bei kostenpflichtigen Reparaturen werden mindestens 30 Minuten Werkstattzeit und die Rückversandkosten in Rechnung gestellt. Sollten wir nach 90 Tagen keine Einverständniserklärung zur Reparatur vorliegen haben, behalten wir uns vor, das Produkt zu vernichten oder anderweitig zu verwerten.

ACHTUNG: Kostenpflichtige Reparaturen nehmen wir nur für Elektronik und Motoren vor. Mechanische Reparaturen, besonders bei Hubschraubern und RC-Cars sind extrem aufwendig und müssen deshalb vom Käufer selbst vorgenommen werden.

GARANTIE ET RÉPARATIONS

Durée de la garantie

Garantie exclusive - Horizon Hobby, LLC (Horizon) garantit que le Produit acheté (le « Produit ») sera exempt de défauts matériels et de fabrication à sa date d'achat par l'Acheteur. La durée de garantie correspond aux dispositions légales du pays dans lequel le produit a été acquis. La durée de garantie est de 6 mois et la durée d'obligation de garantie de 18 mois à l'expiration de la période de garantie.

Limitations de la garantie

(a) La garantie est donnée à l'acheteur initial (« Acheteur ») et n'est pas transférable. Le recours de l'acheteur consiste en la réparation ou en l'échange dans le cadre de cette garantie. La garantie s'applique uniquement aux produits achetés chez un revendeur Horizon agréé. Les ventes faites à des tiers ne sont pas couvertes par cette garantie. Les revendications en garantie seront acceptées sur fourniture d'une preuve d'achat valide uniquement. Horizon se réserve le droit de modifier les dispositions de la présente garantie sans avis préalable et révoque alors les dispositions de garantie existantes.

(b) Horizon n'endosse aucune garantie quant à la vendabilité du produit ou aux capacités et à la forme physique de l'utilisateur pour une utilisation donnée du produit. Il est de la seule responsabilité de l'acheteur de vérifier si le produit correspond à ses capacités et à l'utilisation prévue.

(c) Recours de l'acheteur – Il est de la seule discrétion d'Horizon de déterminer si un produit présentant un cas de garantie sera réparé ou échangé. Ce sont là les recours exclusifs de l'acheteur lorsqu'un défaut est constaté.

Horizon se réserve la possibilité de vérifier tous les éléments utilisés et susceptibles d'être intégrés dans le cas de garantie. La décision de réparer ou de remplacer le produit est du seul ressort d'Horizon. La garantie exclut les défauts esthétiques ou les défauts provoqués par des cas de force majeure, une manipulation incorrecte du produit, une utilisation incorrecte ou commerciale de ce dernier ou encore des modifications de quelque nature qu'elles soient.

La garantie ne couvre pas les dégâts résultant d'un montage ou d'une manipulation erronés, d'accidents ou encore du fonctionnement ainsi que des tentatives d'entretien ou de réparation non effectuées par Horizon. Les retours effectués par le fait de l'acheteur directement à Horizon ou à l'une de ses représentations nationales requièrent une confirmation écrite.

Limitation des dommages

Horizon ne saurait être tenu pour responsable de dommages conséquents directs ou indirects, de pertes de revenus ou de pertes commerciales, liés de quelque manière que ce soit au produit et ce, indépendamment du fait qu'un recours puisse être formulé en relation avec un contrat, la garantie ou l'obligation de garantie. Par ailleurs, Horizon n'acceptera pas de recours issus d'un cas de garantie lorsque ces recours dépassent la valeur unitaire du produit. Horizon n'exerce aucune influence sur le montage, l'utilisation ou la maintenance du produit ou sur d'éventuelles combinaisons de produits choisies par l'acheteur. Horizon ne prend en compte aucune garantie et n'accepte aucun recours pour les blessures ou les dommages pouvant en résulter. Horizon Hobby ne saurait être tenu responsable d'une utilisation ne respectant pas les lois, les règles ou réglementations en vigueur.

En utilisant et en montant le produit, l'acheteur accepte sans restriction ni réserve toutes les dispositions relatives à la garantie figurant dans le présent document. Si vous n'êtes pas prêt, en tant qu'acheteur, à accepter ces dispositions en relation avec l'utilisation du produit, nous vous demandons de restituer au vendeur le produit complet, non utilisé et dans son emballage d'origine.

Indications relatives à la sécurité

Ceci est un produit de loisirs perfectionné et non un jouet. Il doit être utilisé avec précaution et bon sens et nécessite quelques aptitudes mécaniques ainsi que mentales. L'incapacité à utiliser le produit de manière sûre et raisonnable peut provoquer des blessures et des dégâts matériels conséquents. Ce produit n'est pas destiné à être utilisé par des enfants sans la surveillance par un tuteur. La notice d'utilisation contient des indications relatives à la sécurité ainsi que des indications concernant la maintenance et le fonctionnement du produit. Il est absolument indispensable de lire et de comprendre ces indications avant la première mise en service. C'est uniquement ainsi qu'il sera possible d'éviter une manipulation erronée et des accidents entraînant des blessures et des dégâts. Horizon Hobby ne saurait être tenu responsable d'une utilisation ne respectant pas les lois, les règles ou réglementations en vigueur.

Questions, assistance et réparations

Votre revendeur spécialisé local et le point de vente ne peuvent effectuer une estimation d'éligibilité à l'application de la garantie sans avoir consulté Horizon. Cela vaut également pour les réparations sous garantie. Vous voudrez bien, dans un tel cas, contacter le revendeur qui conviendra avec Horizon d'une décision appropriée, destinée à vous aider le plus rapidement possible.

Maintenance et réparation

Si votre produit doit faire l'objet d'une maintenance ou d'une réparation, adressez-vous soit à votre revendeur spécialisé, soit directement à Horizon. Emballez le produit soigneusement. Veuillez noter que le carton d'emballage d'origine ne suffit pas, en règle générale, à protéger le produit des dégâts pouvant survenir pendant le transport. Faites appel à un service de messagerie proposant une fonction de suivi et une assurance, puisque Horizon ne prend aucune responsabilité pour l'expédition du produit jusqu'à sa réception acceptée. Veuillez joindre une preuve d'achat, une description détaillée des défauts ainsi qu'une liste de tous les éléments distincts envoyés. Nous avons de plus besoin d'une adresse complète, d'un numéro de téléphone (pour demander des renseignements) et d'une adresse de courriel.

Garantie et réparations

Les demandes en garantie seront uniquement traitées en présence d'une preuve d'achat originale émanant d'un revendeur spécialisé agréé, sur laquelle figurent le nom de l'acheteur ainsi que la date d'achat. Si le cas de garantie est confirmé, le produit sera réparé. Cette décision relève uniquement d'Horizon Hobby.

Réparations payantes

En cas de réparation payante, nous établissons un devis que nous transmettons à votre revendeur. La réparation sera seulement effectuée après que nous ayons reçu la confirmation du revendeur. Le prix de la réparation devra être acquitté au revendeur. Pour les réparations payantes, nous facturons au minimum 30 minutes de travail en atelier ainsi que les frais de réexpédition. En l'absence d'un accord pour la réparation dans un délai de 90 jours, nous nous réservons la possibilité de détruire le produit ou de l'utiliser autrement.

ATTENTION: Nous n'effectuons de réparations payantes que pour les composants électroniques et les moteurs. Les réparations touchant à la mécanique, en particulier celles des hélicoptères et des voitures radiocommandées, sont extrêmement coûteuses et doivent par conséquent être effectuées par l'acheteur lui-même.

GARANZIA

Periodo di garanzia

Garanzia esclusiva - Horizon Hobby, LLC (Horizon) garantisce che il prodotto acquistato (il "Prodotto") sarà privo di difetti relativi ai materiali e di eventuali errori di montaggio alla data di acquisto. Il periodo di garanzia è conforme alle disposizioni legali del paese nel quale il prodotto è stato acquistato. Tale periodo di garanzia ammonta a 6 mesi e si estende ad altri 18 mesi dopo tale termine.

Limiti della garanzia

(a) La garanzia è limitata all'acquirente originale (Acquirente) e non è cedibile a terzi. L'acquirente ha il diritto a far riparare o a far sostituire la merce durante il periodo di questa garanzia. La garanzia copre solo quei prodotti acquistati presso un rivenditore autorizzato Horizon. Altre transazioni di terze parti non sono coperte da questa garanzia. La prova di acquisto è necessaria per far valere il diritto di garanzia. Inoltre, Horizon si riserva il diritto di cambiare o modificare i termini di questa garanzia senza alcun preavviso e di escludere tutte le altre garanzie già esistenti.

(b) Horizon non si assume alcuna garanzia per la disponibilità del prodotto, per l'adeguatezza o l'idoneità del prodotto a particolari previsti dall'utente. È sola responsabilità dell'acquirente il fatto di verificare se il prodotto è adatto agli scopi da lui previsti.

(c) Richiesta dell'acquirente – spetta soltanto a Horizon, a propria discrezione riparare o sostituire qualsiasi prodotto considerato difettoso e che rientra nei termini di garanzia. Queste sono le uniche rivealse a cui l'acquirente si può appellare, se un prodotto è difettoso.

Horizon si riserva il diritto di controllare qualsiasi componente utilizzato che viene coinvolto nella rivealse di garanzia. Le decisioni relative alla sostituzione o alla riparazione sono a discrezione di Horizon. Questa garanzia non copre dei danni superficiali o danni per cause di forza maggiore, uso errato del prodotto, un utilizzo che viola qualsiasi legge, regolamentazione o disposizione applicabile, negligenza, uso ai fini commerciali, o una qualsiasi modifica a qualsiasi parte del prodotto.

Questa garanzia non copre danni dovuti ad un'installazione errata, ad un funzionamento errato, ad una manutenzione o un tentativo di riparazione non idonei a cura di soggetti diversi da Horizon. La restituzione del prodotto a cura dell'acquirente, o da un suo rappresentante, deve essere approvata per iscritto dalla Horizon.

Limiti di danno

Horizon non si riterrà responsabile per danni speciali, diretti, indiretti o consequenziali; perdita di profitto o di produzione; perdita commerciale connessa al prodotto, indipendentemente dal fatto che la richiesta si basa su un contratto o sulla garanzia. Inoltre la responsabilità di Horizon non supera mai in nessun caso il prezzo di acquisto del prodotto per il quale si chiede la responsabilità. Horizon non ha alcun controllo sul montaggio, sull'utilizzo o sulla manutenzione del prodotto o di combinazioni di vari prodotti. Quindi Horizon non accetta nessuna responsabilità per danni o lesioni derivanti da tali circostanze. Con l'utilizzo e il montaggio del prodotto l'utente acconsente a tutte le condizioni, limitazioni e riserve di garanzia citate in questa sede.

Qualora l'utente non fosse pronto ad assumersi tale responsabilità associata all'uso del prodotto, si suggerisce di restituire il prodotto intatto, mai usato e immediatamente presso il venditore.

Indicazioni di sicurezza

Questo è un prodotto sofisticato di hobbistica e non è un giocattolo. Esso deve essere manipolato con cautela, con giudizio e richiede delle conoscenze basilari di meccanica e delle facoltà mentali di base. Se il prodotto non verrà manipolato in maniera sicura e responsabile potrebbero risultare delle lesioni, dei gravi danni a persone, al prodotto o all'ambiente circostante. Questo prodotto non è concepito per essere usato dai bambini senza una diretta supervisione di un adulto. Il manuale del prodotto contiene le istruzioni di sicurezza, di funzionamento e di manutenzione del prodotto stesso. È fondamentale leggere e seguire tutte le istruzioni e le avvertenze nel manuale prima di mettere in funzione il prodotto. Solo così si eviterà un utilizzo errato e si preveniranno incidenti, lesioni o danni.

Domande, assistenza e riparazioni

Il vostro negozio locale e/o luogo di acquisto non possono fornire garanzie di assistenza o riparazione senza previo colloquio con Horizon. Questo vale anche per le riparazioni in garanzia. Quindi in tali casi bisogna interpellare un rivenditore, che si metterà in contatto subito con Horizon per prendere una decisione che vi possa aiutare nel più breve tempo possibile.

Manutenzione e riparazione

Se il prodotto deve essere ispezionato o riparato, si prega di rivolgersi ad un rivenditore specializzato o direttamente ad Horizon. Il prodotto deve essere imballato con cura. Bisogna far notare che i box originali solitamente non sono adatti per effettuare una spedizione senza subire alcun danno. Bisogna effettuare una spedizione via corriere che fornisce una tracciabilità e un'assicurazione, in quanto Horizon non si assume alcuna responsabilità in relazione alla spedizione del prodotto. Inserire il prodotto in una busta assieme ad una descrizione dettagliata degli errori e ad una lista di tutti i singoli componenti spediti. Inoltre abbiamo bisogno di un indirizzo completo, di un numero di telefono per chiedere ulteriori domande e di un indirizzo e-mail.

Garanzia e riparazione

Le richieste in garanzia verranno elaborate solo se è presente una prova d'acquisto in originale proveniente da un rivenditore specializzato autorizzato, nella quale è ben visibile la data di acquisto. Se la garanzia viene confermata, allora il prodotto verrà riparato o sostituito. Questa decisione spetta esclusivamente a Horizon Hobby.

Riparazioni a pagamento

Se bisogna effettuare una riparazione a pagamento, effettueremo un preventivo che verrà inoltrato al vostro rivenditore. La riparazione verrà effettuata dopo l'autorizzazione da parte del vostro rivenditore. La somma per la riparazione dovrà essere pagata al vostro rivenditore. Le riparazioni a pagamento avranno un costo minimo di 30 minuti di lavoro e in fattura includeranno le spese di restituzione. Qualsiasi riparazione non pagata e non richiesta entro 90 giorni verrà considerata abbandonata e verrà gestita di conseguenza.

ATTENZIONE: Le riparazioni a pagamento sono disponibili solo sull'elettronica e sui motori. Le riparazioni a livello meccanico, soprattutto per gli elicotteri e le vetture RC, sono molto costose e devono essere effettuate autonomamente dall'acquirente.

GARANTÍA LIMITADA

Cubierto por la garantía

Horizon Hobby, LLC ("Horizon") garantiza al comprador original que el producto adquirirlo ("El Producto") estará libre de defectos en los materiales y en su fabricación en el día que se efectúe la compra.

No cubierto por la garantía

Esta garantía no es transferible y no cubre (i) daños cosméticos, (ii) daños como consecuencia de actos divinos, uso inapropiado, abuso, negligencias, usos comerciales o daños debidos a un uso irresponsable, una instalación inadecuada, funcionamiento o mantenimiento, (iii) modificación de o a alguna pieza del producto, (iv) intento de reparación por cualquiera ajeno a los servicios técnicos autorizados de Horizon Hobby, (v) Productos no adquiridos de distribuidores oficiales y autorizados de Horizon Hobby o (vi) Productos que no obedezcan a las regulaciones técnicas aplicables, o (vii) el uso que no cumpla con las leyes, normas o regulaciones aplicables.

MÁS ALLÁ DE LA GARANTÍA EXPRESADA ANTERIORMENTE HORIZON NI GARANTIZA NI REPRESENTA OTROS TÉRMINOS Y POR LO TANTO RECHAZA CUALQUIER Y TODAS LAS GARANTÍAS IMPLÍCITAS, INCLUYENDO, Y SIN EXCEPCIÓN, LAS GARANTÍAS IMPLÍCITAS DE NO INFRACCIÓN, COMERCIALIZACIÓN Y APTITUD PARA UN PROPÓSITO PARTICULAR. EL COMPRADOR ACEPTA Y RECONOCE, POR SÍ MISMO, LA IDONEIDAD DEL PRODUCTO PARA EL USO QUE SE LE QUIERE DAR.

Remedios para el comprador

La única obligación de Horizon y la única y exclusiva opción del comprador será que Horizon, a su parecer, (i) repare o (ii) reemplace cualquier producto que Horizon haya determinado estar defectuoso. Horizon se reserva el derecho a inspeccionar cualquier producto implicado en la reclamación de garantía. La decisión de reparar o reemplazar son competencia exclusiva de Horizon. La prueba de compra es imprescindible para cualquier reclamación de garantía. LA REPARACIÓN O EL REEMPLAZO, TAL Y COMO SE DESCRIBEN EN LAS CONDICIONES DE ESTA GARANTÍA SON EL ÚNICO Y EXCLUSIVO REMEDIO DEL COMPRADOR.

Limitación de responsabilidad

HORIZON NO SE RESPONSABILIZA POR DAÑOS ESPECIALES, INDIRECTOS, ACCIDENTALES O CONSECUENTES, NI POR PÉRDIDAS DE BENEFICIOS, PRODUCTIVIDAD O CUOTA DE MERCADO DE NINGÚN TIPO, INDEPENDIEMENTE DE QUE DICHA RECLAMACIÓN ESTE BASADA POR CONTRATO, GARANTÍA, AGRAVIO, NEGLIGENCIA, RESPONSABILIDAD ESTRUCTIVA O CUALQUIER OTRA TEORÍA SOBRE LA RESPONSABILIDAD, INCLUSO SI HORIZON HA SIDO ADVERTIDO DE LA POSIBILIDAD DE TALES DAÑOS Y PERJUICIOS.

Además, en ningún caso la responsabilidad de Horizon superará el precio individual del producto por el que se reclama. Como Horizon no tiene control sobre el uso, instalación, montaje final, modificación o mal uso, ni asume ni se acepta ninguna responsabilidad sobre ningún daño o lesión resultante. Por el mero hecho de uso, ajuste o montaje, el usuario acepta toda la responsabilidad resultante. Si usted como comprador y usuario no está dispuesto a aceptar la responsabilidad asociada con el uso del producto, se recomienda devolver de inmediato el producto, en perfectas condiciones y sin uso, al lugar de compra.

Ley

Estos términos se rigen por la ley de Illinois (sin tener en cuenta los conflictos con los directores de la ley). Esta garantía le otorga derechos legales específicos, y usted también puede tener otros derechos que varían de estado a estado. Horizon se reserva el derecho de cambiar o modificar esta garantía en cualquier momento sin previo aviso.

SERVICIOS DE GARANTÍA

Preguntas, asistencia y servicios

Su tienda local o lugar de compra no puede proporcionar soporte de la garantía o servicio. Una vez se haya montado, ajustado o usado el producto, usted debe contactar con su distribuidor local o con Horizon directamente. Esto permite a Horizon dar una respuesta mejor a sus preguntas y dar servicio en caso de necesitar asistencia. Para preguntas o asistencia, por favor visite nuestra web en www.horizonhobby.com y envíe una Solicitud de Soporte de Producto o llame al número de teléfono gratuito que encontrará en la sección de Garantía y Servicio de Información de Contacto para hablar con un Representante del Servicio Técnico.

Inspección y Servicios

Si este producto necesita ser reparado o inspeccionado y cumple con la normativa del país en el que usted vive y usa el producto, por favor, use el servicio de solicitud de servicio online que encontrará en nuestro sitio Web, o contacte con Horizon para obtener un número de Autorización de Devolución de Mercancía (RMA). Embale el producto de forma segura utilizando una caja de cartón. Tenga en cuenta que las cajas originales se pueden incluir, pero estas no están estrictamente diseñadas para soportar los rigores de los envíos por correo, sin protección adicional. Envíe el paquete a través de una compañía que proporcione un seguimiento y un seguro en caso de pérdida o daño, ya que Horizon no se responsabiliza de la mercancía hasta que esta llega y se acepta la entrada en nuestras instalaciones. Un servicio de petición online está disponible en http://www.horizonhobby.com/content/_service-center_render-service-center. En caso de no tener acceso a Internet, por favor contacte con el servicio de soporte de Horizon para obtener un RMA junto con las instrucciones y pasos de envío de la mercancía. Al llamar a Horizon, se le pedirá que proporcione su nombre completo, dirección postal, dirección de correo electrónico y número telefónico donde pueda ser localizado durante el horario comercial. Cuando envíe el producto en Horizon, por favor incluya su número de RMA, una lista de los elementos incluidos, y un breve resumen del problema. Una copia de su recibo de compra original se debe incluir en la petición de garantía. Asegúrese de que su nombre, dirección y número de RMA estén claramente escritos en el exterior de la caja de envío.

AVISO: No envíe baterías de LiPo a Horizon. En caso de tener cualquier problema con una batería de LiPo, por favor, póngase en contacto con el departamento apropiado del servicio técnico.

Requisitos de la garantía

Para aceptar la garantía debe incluir el recibo original de compra para verificar el día de compra. Si se cumplen las condiciones de la garantía su producto será reparado o reemplazado sin cargo alguno. La reparación o reemplazo es una decisión que solo compete a Horizon.

Servicios no cubiertos por la garantía

Si el servicio no está cubierto por la garantía, el servicio se completará y se requerirá el pago sin notificación o estimación previa, a no ser que el coste exceda el 50% del precio de venta al público original del producto. Al enviar el producto al servicio técnico usted acepta el pago del servicio sin notificación previa. Las estimaciones del servicio están disponibles bajo petición. Esta petición debe estar incluida con su producto cuando lo envíe. Los servicios no cubiertos por la garantía se facturarán con un mínimo de ½ hora laboral. Adicionalmente se le cobrarán los gastos de envío. Horizon acepta giros postales y cheques de caja, así como Visa, MasterCard, American Express, y Discover. Al enviar cualquier producto al servicio técnico de Horizon usted acepta los términos y las condiciones que se encuentran en nuestro sitio Web, http://www.horizonhobby.com/content/_service-center_render-service-center.

AVISO: El servicio de Horizon se limita al producto que obedece la normativa del país en el que se usa y en el que se posee el producto. En caso de recibir productos que no obedezcan dicha normativa, el producto se devolverá sin haber recibido servicio alguno y a costa, exclusiva, del comprador.

WARRANTY AND SERVICE CONTACT INFORMATION

GARANTIE UND SERVICE KONTAKTINFORMATIONEN

COORDONNÉES DE GARANTIE ET RÉPARATIONS

GARANZIA E REVISIONA INFORMAZIONI PER I CONTATTI

GARANTÍA Y SERVICIO DE ATENCIÓN AL CLIENTE

Country of Purchase	Horizon Hobby	Phone Number / Email Address	Address
United States of America	Horizon Service Center (Repairs and Repair Requests)	800-338-4639	4105 Fieldstone Rd Champaign, Illinois, 61822 USA
	Horizon Product Support (Product Technical Assistance)	productsupport@horizonhobby.com 877-504-0233	
	Sales	websales@horizonhobby.com 800-338-4639	
United Kingdom	Service/Parts/Sales: Horizon Hobby Limited	sales@horizonhobby.co.uk +44 (0) 1279 641 097	Units 1-4 Ployters Rd Staple Tye Harlow, Essex CM18 7NS, United Kingdom
Germany	Horizon Technischer Service	service@horizonhobby.de +49 (0) 4121 2655 100	Christian-Junge-Straße 1 25337 Elmshorn, Germany
	Sales: Horizon Hobby GmbH		
France	Service/Parts/Sales: Horizon Hobby SAS	infofrance@horizonhobby.com +33 (0) 1 60 18 34 90	11 Rue Georges Charpak 77127 Lieusaint, France

EN Instructions for disposal of WEEE by users in the European Union



This product must not be disposed of with other waste. Instead, it is the user's responsibility to dispose of their waste equipment by handing it over to a designated collection point for the recycling of waste electrical and electronic equipment. The separate collection and recycling of your waste equipment at the time of disposal will help to conserve natural resources and ensure that it is recycled in a manner that protects human health and the environment. For more information about where you can drop off your waste equipment for recycling, please contact your local city office, your household waste disposal service or where you purchased the product.

DE Anweisungen zur Entsorgung von Elektro- und Elektronik-Altgeräten für Benutzer in der Europäischen Union



Dieses Produkt darf nicht zusammen mit anderem Abfall entsorgt werden. Stattdessen ist der Benutzer dafür verantwortlich, unbrauchbare Geräte durch Abgabe bei einer speziellen Sammelstelle für das Recycling von unbrauchbaren elektrischen und elektronischen Geräten zu entsorgen. Die separate Sammlung und das Recycling von unbrauchbaren Geräten zum Zeitpunkt der Entsorgung hilft, natürliche Ressourcen zu bewahren und sicherzustellen, dass Geräte auf eine Weise wiederverwertet werden, bei der die menschliche Gesundheit und die Umwelt geschützt werden. Weitere Informationen dazu, wo Sie unbrauchbare Geräte zum Recycling abgeben können, erhalten Sie bei lokalen Ämtern, bei der Müllabfuhr für Haushaltsmüll sowie dort, wo Sie das Produkt gekauft haben.

FR Instructions relatives à l'élimination des D3E pour les utilisateurs résidant dans l'Union Européenne



Ce produit ne doit pas être éliminé avec d'autres déchets. Il est de la responsabilité de l'utilisateur d'éliminer les équipements rebutés en les remettant à un point de collecte désigné en vue du recyclage des déchets d'équipements électriques et électroniques. La collecte et le recyclage séparés de vos équipements usagés au moment de leur mise au rebut aideront à préserver les ressources naturelles et à assurer le recyclage des déchets de manière à protéger la santé humaine et l'environnement. Pour plus d'informations sur les points de collecte de vos équipements usagés en vue du recyclage, veuillez contacter votre mairie, votre service de collecte des ordures ménagères ou le magasin dans lequel vous avez acheté le produit.

IT Istruzioni per lo smaltimento di RAEE da parte di utenti dell'Unione Europea



Questo prodotto non deve essere smaltito assieme ai rifiuti domestici. È responsabilità dell'utente lo smaltimento di tali rifiuti, che devono essere portati in un centro di raccolta predisposto per il riciclaggio di rifiuti elettrici e apparecchiature elettroniche. La raccolta differenziata e il riciclaggio di tali rifiuti provenienti da apparecchiature nel momento dello smaltimento aiuteranno a preservare le risorse naturali e garantiranno un riciclaggio adatto a proteggere il benessere dell'uomo e dell'ambiente. Per maggiori informazioni sui punti di riciclaggio si invita a contattare l'ufficio locale competente, il servizio di smaltimento rifiuti o il negozio presso il quale è stato acquistato il prodotto.

ES Instrucciones para el reciclaje de WEEE para usuarios de la Unión Europea

Este producto no debe reciclarse junto con otros desechos. Es responsabilidad del usuario llevar este producto a un punto limpio en el que se reciclen componentes electrónicos y eléctricos. El correcto reciclaje de los productos nos ayudará a preservar nuestros recursos naturales y nos aseguraremos de que se recicla de manera que no afecte a la salud de los seres humanos ni al medio ambiente. Para más información acerca de dónde puede usted depositar los productos de desecho, contacte con la oficina de su ayuntamiento destinada al medio ambiente.





TLRACING.COM

TLR05001

**ENGINEERED
IN CALIFORNIA**

Created 01/16 48971

© 2016 Horizon Hobby, LLC. Losi, TLR, Team Losi Racing, TLR-Lok, 5B, 5T and the 5IVE-B logo are trademarks or registered trademarks of Horizon Hobby, LLC. All other trademarks, service marks or logos are property of their respective owners. Patents pending.

Horizon Hobby, LLC
4105 Fieldstone Road,
Champaign, IL 61822 USA

Horizon Hobby Limited
Units 1-4 Ployters Rd
Staple Tye, Harlow, Essex
CM18 7NS, United Kingdom

Horizon Hobby GmbH
Christian-Junge-Straße 1
25337 Elmshorn, Germany